



ENGLISH

Original Instructions

Form ZCE846
Date 2025February27/E
Page 1 of 40



INSTRUCTIONS & PARTS LIST FOR SDR4A SERIES DRILLS SERIAL "A"

Read and understand these instructions before operating this tool.
SAVE THESE INSTRUCTIONS!

⚠ WARNING



When used improperly power tools can create hazardous situations.
Everyone using, maintaining, changing accessories or working near this tool must read, understand and follow these Safety Instructions!
Improperly used power tools can cause injury or death. Be sure these instructions accompany the tool when passed on to a different user.

DRILL SAFETY



Sioux power tools may contain chemicals known to the State of California to cause cancer, birth defects, or other reproductive harm.
Drills can cause flying particles.

Proper eye protection must be worn at all times by tool user and bystanders.

Flying particles can cause eye injury.

Power tools generate noise.

Ear protection must be worn when tool noise level exceeds 85 dBA. We also recommend that ear protection be worn when the tool noise level is below 85 dBA. See the tool's information sheet for the noise level. A risk assessment and implementation of controls for noise hazards are essential. Appropriate controls may include damping materials to prevent work pieces from ringing. Operate and maintain the drill as recommended in these instructions in order to prevent an unnecessary increase in noise and vibration levels. Select, maintain, and replace consumables as recommended in their respective instruction manuals to prevent an unnecessary increase in noise and vibration. Avoid direct contact with inserted tools during and after use as they can become hot or sharp. Always ensure that the tools muffler material is in place before operating the tool.

Prolonged exposure to noise can cause hearing loss.

Tools shall be inspected periodically to verify that the ratings and markings are legible. Do not remove labels. Immediately replace damaged or missing labels by contacting Sioux Tools.

Power tools vibrate.

Excessive vibration can cause injury. If numbness, tingling, pain or whitening of the skin occurs, stop using tool and consult a physician. See the tool's information sheet for the vibration level. Exposure to vibration can cause disabling damage to the nerves and blood supply of the hands and arms. Wear warm clothing when working in cold conditions and keep your hands warm and dry. Do not allow inserted tools to chatter on the work piece as this is likely to cause an increase in vibration.

Support the weight of the tool in a stand or tensioner if possible. Hold the tool with a light but sure grip. Take into account the need to counter reaction torque but know that risk of vibration and grip force are directly proportional.

Prolonged exposure to vibration can cause injury.

Drills present a risk of entanglement. Use of the tool can expose the operator's hands to hazards. Wear suitable gloves to protect the hands.

Keep loose hair away from power tools and accessories. Keep hands away from moving parts of the tool and accessories. Do not wear jewelry, loose clothing, or neckwear around power tools. Keep work area clear of cleaning rags and all items that could become entangled with the tool.

Entanglements can cause injuries.

Using this tool can cause the operator to experience discomfort in the hands, arms, shoulders, neck, and other places.

In order to help prevent this, the operator should find a comfortable working positions that maintains secure grip and footing.

If the operator experiences pain, throbbing, aching, tingling, numbness, burning, or stiffness they should contact both the employer and a physician.

Drilling operations creates dust.

Do not breathe drilling dust. Use approved mask. Risk assessment should include both drilling dust and the potential to disturb existing dust. Exhaust should be directed so as to minimize the disturbance of existing dust.

The priority should always be to control dust and fumes at the point of emission.

Breathing drilling dust can cause injury.

This tool is not insulated for contact with electric power sources.

Do not use near live electrical circuits or gas lines. When drilling into walls, be aware that there might be hidden hazards such as gas lines or electrical wires.

Electric shock can cause injury.

Slips, trips, and falls are major causes of workplace injury.

Be aware that the exhaust from this tool can cause slippery surfaces and the air hose can present a trip hazards.

In addition, proceed with care in unfamiliar surroundings as there can be hidden hazards.

Maintain and replace inserted tools as recommended in order to prevent an increase in dust, noise and vibration.

This tool is not intended for use in a flammable or explosive atmosphere.

Do not use this tool in a flammable or explosive atmosphere.

Explosions and fire can cause injury.

When using a drill, sudden and unexpected tool movement can occur:

- When the drill bit breaks through the material being drilled.
- If the tool stalls because of being pushed too hard.
- If the bit snags on the material being drilled.

Be sure your body position allows you to have control of the tool at all times. Make sure your footing is secure.

Sudden and unexpected tool movement can cause injury.





Using excessive force on a tool makes it hard to control.

Do not force tool.

Hard to control tool can cause injury.



Taping or wiring the throttle valve in the "ON" position will prevent the tool from shutting off if the tool should jam or malfunction or if anything unexpected happens.

Do not wire or tape down the "On-Off" valve of any power tool.

Tools that are prevented from shutting off can cause injury.



Operators and maintenance personnel shall be physically able to handle the weight and power of the tool.

All tools that are supplied with an auxiliary handle should only be used when that handle is in place and secured.



Poorly maintained and lubricated tools can fail unexpectedly.

Keep tool properly lubricated and in good repair at all times. Use only Sioux Air Motor Oil No. 288. See the tool's information sheet to find out what other greases and oils to use. Do not drop the end of the hose on the floor where it will pick up dirt and transport it into the tool. See information sheet for any additional maintenance requirements.

Unexpected tool failures can cause injury.



Air hoses can come loose from power tools and whip.

Inspect and do not use tools with loose or damaged air hoses or fittings.

Whipping air hoses can cause injury.



Air hoses that are not oil resistant or are not rated for the working pressure can burst.

Make sure that all air hoses are oil resistant and rated for the working pressure. Air under pressure can cause severe injury. Never direct air at yourself or anyone else. Cold air such as exhaust air should always be directed away from the hands. Never carry a tool by its hose. Whenever universal twist couplings (claw couplings) are used, lock pins shall be installed and whip check safety cables shall be used to help prevent possible hose-to-tool and hose-to-hose failure.

Air hoses that burst can cause injury.



Tools not operated at proper air pressure can operate erratically.

Do not exceed a maximum air pressure of 90 psig/6.2 bar or as stated on the tool's nameplate or operating instructions. Use an air regulator to maintain proper air pressure.

Erratic operation in power tools can cause injury.



Improperly repaired tools perform unpredictably.

Do not modify the tool. Repair tools at an Authorized Sioux Service Center. Never use a damaged tool.

Tools that perform unpredictably can cause injury.



Tools left connected to the air supply can start unexpectedly.

Always remove tool from air supply and activate trigger to bleed air line before making any adjustments, changing accessories, or doing any maintenance or service on tool. Make it a habit to check to see that all adjusting keys and wrenches have been removed from tool before turning it on. Release the trigger in the case of an interruption of air supply.

Tools starting unexpectedly and flying keys and wrenches can cause injury. Always ensure that the work piece is securely fixed.



Working in poorly lit areas makes it hard to see hazards.

Keep work area well lit.

Poorly lit work areas can cause injury.



Children are attracted to work areas.

Keep children away. All visitors must keep a safe distance away from work area.

Children in work areas can be injured.



Unauthorized or untrained personnel can misuse unattended tools.

Store idle tools in a dry, high or locked-up place, out of the reach of children.

Misused tools can cause injury.



Tools with the actuator left in the "ON" position when an unexpected air pressure loss occurs can start unexpectedly when the air pressure is restored.

Release the actuator if an unexpected loss of air pressure occurs.

Unexpected tool starts can cause injury.



Tools with the actuator left in the "on" position can cause unexpected starts when the tool is connected to the air supply.

Be sure actuator is off before hooking up air.

Unexpected starts can cause injury.



The use of any accessory with this tool not provided or specified by Sioux Tools can perform unpredictably.

Use only accessories provided or specified by Sioux Tools.

Tools that perform unpredictably can cause injury.

When disposing of a tool, do it in a way that does not harm personnel or the environment.

INTENDED USE

This tool is intended to be used with drill bits for drilling holes in wood, metal and other materials. Any other use is strictly forbidden.

GENERAL OPERATION

This tool is equipped with a teasing throttle. By slightly depressing the trigger the output shaft will rotate slowly. This is useful for starting a drill bit without first spotting with a punch. The tool will run at maximum speed when the trigger is fully depressed.

AIR SUPPLY

The efficiency and life of this tool depend on the proper supply of clean, dry air at a maximum of 90 PSI. The use of an air line filter, pressure regulator, and lubricator is recommended. Before connecting to tools, blow out the air line to remove water and dirt that may have accumulated.

HOSE AND HOSE CONNECTIONS

The air supply hose recommended is 3/8" (10mm) I.D. If an extension hose is necessary, use 1/2" (13mm) ID hose with couplings not less than 3/8" (10mm) I.D.

LUBRICATION

For maximum performance and tool life, an air line lubricator, set to deliver 2 drops per minute, is recommended. SIOUX No. 288 Air Motor Oil is recommended. If an airline lubrication is not used, it is recommended that the tool be oiled daily before use to improve performance. Add 2-4 drops of air motor oil and run the tool for 10-20 seconds to distribute oil through the tool. Lubricate the gears through the grease fitting with Sioux 1232A grease after 100 hours of operation.

For Angle Head

Lubricate angle head assembly with 2 shots of Sioux #1232A grease every 8 working hours.

MAINTENANCE

Water, dust and other airline contaminants can cause rust and vane sticking. For long periods between tool use, flush the tool with a few drops of oil and run for 10 seconds. This will help remove contaminants and reduce the formation of rust. Check the speed of the tool regularly by placing a contact type tachometer to the chuck. In addition, always check the speed and do a simple vibration check after any servicing. If the tool exceeds the rated speed or vibrates excessively discontinue use and contact an Authorized Sioux Service Center. Avoid exposure to hazardous substances deposited on the tool.

NOISE AND VIBRATION READINGS									
Catalog No.	Speed (RPM)	Weight		Chuck Thread	Noise (Tested in accordance with ISO Standard 15744)			Vibration (Tested in accordance with ISO Standard 28927)	
		lbs.	kg		Sound Pressure (dBA)	Soud Power (dBA)	Uncertainty (dBA)	Vibration (m/s ²)	Uncertainty, K (m/s ²)
SDR4A13H8	1300	2.00	0.91	1/4-28	84.1	95.7	3	1.79	0.22
SDR4A13H8L	1300	2.00	0.91	1/4-28	84.1	95.7	3	1.79	0.22
SDR4A13H9	1300	2.00	0.91	9/32-40	84.1	95.7	3	1.79	0.22
SDR4A13H9L	1300	2.00	0.91	9/32-40	84.1	95.7	3	1.79	0.22
SDR4A21H8	2100	1.87	0.85	1/4-28	84.1	95.7	3	1.79	0.22
SDR4A21H8L	2100	1.87	0.85	1/4-28	84.1	95.7	3	1.79	0.22
SDR4A21H9	2100	1.87	0.85	9/32-40	84.1	95.7	3	1.79	0.22
SDR4A21H9L	2100	1.87	0.85	9/32-40	84.1	95.7	3	1.79	0.22
SDR4A28H8	2800	1.87	0.85	1/4-28	87.0	98.6	3	1.70	0.30
SDR4A28H8L	2800	1.87	0.85	1/4-28	87.0	98.6	3	1.70	0.30
SDR4A28H9	2800	1.87	0.85	9/32-40	87.0	98.6	3	1.70	0.30
SDR4A28H9L	2800	1.87	0.85	9/32-40	87.0	98.6	3	1.70	0.30
SDR4A35H8	3500	1.87	0.85	1/4-28	85.1	96.9	3	4.11	0.32
SDR4A35H8L	3500	1.87	0.85	1/4-28	85.1	96.9	3	4.11	0.32
SDR4A35H9	3500	1.87	0.85	9/32-40	85.1	96.9	3	4.11	0.32
SDR4A35H9L	3500	1.87	0.85	9/32-40	85.1	96.9	3	4.11	0.32
SDR4A20S8	2000	1.85	0.84	1/4-28	82.8	94.4	3	1.42	0.15
SDR4A20S8L	2000	1.85	0.84	1/4-28	82.8	94.4	3	1.42	0.15
SDR4A20S9	2000	1.85	0.84	9/32-40	82.8	94.4	3	1.42	0.15
SDR4A20S9L	2000	1.85	0.84	9/32-40	82.8	94.4	3	1.42	0.15
SDR4A27S8	2700	1.85	0.84	1/4-28	86.4	98.0	3	1.56	0.20
SDR4A27S8L	2700	1.85	0.84	1/4-28	86.4	98.0	3	1.56	0.20
SDR4A27S9	2700	1.85	0.84	9/32-40	86.4	98.0	3	1.56	0.20
SDR4A27S9L	2700	1.85	0.84	9/32-40	86.4	98.0	3	1.56	0.20
SDR4A33S8	3300	1.85	0.84	1/4-28	81.8	93.4	3	4.51	0.51
SDR4A33S8L	3300	1.85	0.84	1/4-28	81.8	93.4	3	4.51	0.51
SDR4A33S9	3300	1.85	0.84	9/32-40	81.8	93.4	3	4.51	0.51
SDR4A33S9L	3300	1.85	0.84	9/32-40	81.8	93.4	3	4.51	0.51
SDR4A44S8	4400	1.85	0.84	1/4-28	85.5	97.1	3	6.45	0.56
SDR4A44S8L	4400	1.85	0.84	1/4-28	85.5	97.1	3	6.45	0.56
SDR4A44S9	4400	1.85	0.84	9/32-40	85.5	97.1	3	6.45	0.56
SDR4A44S9L	4400	1.85	0.84	9/32-40	85.5	97.1	3	6.45	0.56
SDR4A55S8	5500	1.85	0.84	1/4-28	86.1	97.7	3	3.08	0.33
SDR4A55S8L	5500	1.85	0.84	1/4-28	86.1	97.7	3	3.08	0.33
SDR4A55S9	5500	1.85	0.84	9/32-40	86.1	97.7	3	3.08	0.33
SDR4A55S9L	5500	1.85	0.84	9/32-40	86.1	97.7	3	3.08	0.33
SDR4A18T8	1800	2.25	1.02	1/4-28	83.9	95.5	3	2.55	0.26
SDR4A18T8L	1800	2.25	1.02	1/4-28	83.9	95.5	3	2.55	0.26
SDR4A18T9	1800	2.25	1.02	9/32-40	83.9	95.5	3	2.55	0.26
SDR4A18T9L	1800	2.25	1.02	9/32-40	83.9	95.5	3	2.55	0.26
SDR4A29T8	2900	2.10	0.95	1/4-28	79.5	91.2	3	4.20	0.35
SDR4A29T8L	2900	2.10	0.95	1/4-28	79.5	91.2	3	4.20	0.35
SDR4A29T9	2900	2.10	0.95	9/32-40	79.5	91.2	3	4.20	0.35
SDR4A29T9L	2900	2.10	0.95	9/32-40	79.5	91.2	3	4.20	0.35
SDR4A48T8	4800	2.10	0.95	1/4-28	82.4	94.1	3	3.08	0.30
SDR4A48T8L	4800	2.10	0.95	1/4-28	82.4	94.1	3	3.08	0.30
SDR4A48T9	4800	2.10	0.95	9/32-40	82.4	94.1	3	3.08	0.30
SDR4A48T9L	4800	2.10	0.95	9/32-40	82.4	94.1	3	3.08	0.30



BEDIENUNGSANLEITUNG UND TEILELISTE FÜR BOHRMASCHINE DER SERIE SDR4A SERIE "C"

Lesen Sie diese Bedienungsanleitung, bevor Sie dieses Werkzeug in Betrieb nehmen.
BEWAHREN SIE DIESE ANLEITUNG AUF!

⚠️ WARNUNG



Unsachgemäßer Gebrauch von Werkzeugen kann zu gefährlichen Situationen führen.
Jede Person, die dieses Werkzeug gebraucht, wartet, Zubehör auswechselt oder in der Nähe dieses Werkzeugs arbeitet, muss diese Sicherheitshinweise lesen, verstanden haben und befolgen!

Unsachgemäßer Gebrauch von Werkzeugen kann zu Verletzungen oder zum Tod führen.

SICHERHEITSHINWEISE FÜR DAS BOHREN

Sioux Druckluft- und Elektrowerkzeuge können Chemikalien enthalten, die dem US-Bundesstaat Kalifornien als Ursachen von Krebs, Geburtsfehlern oder anderen Fortpflanzungsschäden bekannt sind.

Bohrer können wegspritzende Partikel verursachen.

Der Benutzer des Werkzeugs und umstehende Personen müssen jederzeit ordnungsgemäßen Augenschutz tragen.

Herumfliegende Teilchen können Augenverletzungen verursachen.

Elektrowerkzeuge erzeugen Lärm.

Wenn der Lärmpegel 85dBA überschreitet, muß Gehörschutz getragen werden. Wir empfehlen, Ohrenschutz auch bei einem Lärmpegel von weniger als 85dBA zu tragen. Mehr Informationen bzgl. des Lärmpegels finden Sie auf dem Informationsdatenblatt für das Werkzeug. Eine Risikobewertung und die Implementierung von Lärmkontrollen sind unerlässlich. Als geeignete Maßnahmen zur Reduzierung der Gefahr geräuschbedingter gesundheitlicher Beschwerden können u. a. Dämpfungsmaterialien verwendet werden, die ein „Klingeln“ der Werkstücke verhindern. Betreiben und pflegen Sie das Werkzeug wie in der Betriebsanleitung empfohlen, um eine unnötige Erhöhung des Geräuschpegels zu verhindern. Wählen, pflegen und ersetzen Sie das Verbrauchs-/Einsatzwerkzeug wie in der Betriebsanleitung empfohlen, um eine unnötige Zunahme des Lärms zu verhindern. Immer darauf achten, dass sich das schalldämpfende Material im Bohrer befindet.

Lange Lärmaussetzung kann zu Hörschäden führen.

Werkzeuge müssen regelmäßig überprüft werden, um sicherzustellen, dass die Leistungsdaten, Markierungen und Aufkleber gut lesbar sind. Entfernen Sie keine Aufkleber/Schilder. Ersetzen Sie beschädigte Aufkleber/Schilder. Fordern Sie bei Bedarf Ersatzaufkleber von Sioux Tools an.

Elektrowerkzeuge erzeugen Vibrationen.

Übermäßige Vibrationen können zu Verletzungen führen. Wenn Sie folgende Symptome verspüren, stellen Sie den Gebrauch des Werkzeugs ein und konsultieren Sie einen Arzt: Taubheit, Kribbeln, Schmerzen oder Hautblässe. Weitere Informationen bzgl. des Vibrationslevels finden Sie auf dem Informationsblatt für das Werkzeug. Vibrationsbelastung kann zur Schädigung der Nerven und Blutversorgung der Hände und Arme führen und deren Funktion beeinträchtigen. Bei der Arbeit in kalter Witterung warme Kleidung tragen. Hände und Füße trocken halten. Die Schleifscheibe nicht auf dem Werkstück rattern lassen, da dies zu einer starken Erhöhung der Vibrationen führen kann. Das Gewicht des Werkzeugs möglichst auf einem Ständer oder durch eine Spannvorrichtung oder dergleichen stützen. Das Werkzeug locker, aber sicher festhalten. Wenden Sie die erforderliche Gegenkraft auf, aber denken Sie daran, dass die Gefahr von Vibrationen in direktem Zusammenhang mit der Festhaltekraft steht.

Lange Vibrationsaussetzung kann zu Verletzungen führen.

Bohrer bergen die Gefahr des Verfangens. Zum Schutz der Hände Handschuhe tragen.

Körperteile müssen von sich bewegenden Teilen fern gehalten werden. Während des Betriebs des Werkzeugs dürfen Sie keine lose Kleidung und Schmucksachen tragen. Bringen Sie nie offenes Haar in die Nähe von Elektrowerkzeugen und deren Zubehör. Bringen Sie Ihre Hände nicht in sich bewegende Teile des Werkzeugs bzw. der Antriebs Elemente. Tragen Sie keinen Schmuck, lose Kleidung oder Halsketten, wenn Sie mit Elektrowerkzeugen arbeiten. Halten Sie den Arbeitsbereich frei von Reinigungslappen und anderen Dingen, die in das Werkzeug eingewickelt werden könnten.

Verwicklungen können zu Verletzungen führen.

Der Gebrauch dieses Werkzeugs kann beim Benutzer Schmerzen in den Händen, Armen, Schultern, Nacken und an anderen Stellen verursachen.

Um dies zu verhindern, sollte bei der Arbeit immer eine bequeme und stabile Arbeitsstellung eingenommen werden.

Wenn scharfe oder dumpfe Schmerzen, Pochen, Kribbeln, Taubheitsgefühle, Brennen oder Steifheit auftreten sollten, informieren Sie Ihren Arbeitgeber und einen Arzt darüber.

Bei Bohrarbeiten wird Staub erzeugt.

Atmen Sie den Staub nicht ein. Tragen Sie eine zugelassene Staubmaske. Die Risikobeurteilung sollte auch die Staubentwicklung bei Verwendung des Werkzeugs und die Möglichkeit von Staubbelastung der Atemwege berücksichtigen. Die Ausblasluft ist so zu richten, dass die Belastung in einer staubigen Umgebung auf ein Minimum reduziert wird. Bei Erzeugung von Staub- oder Rauch sollte dieser vor allem direkt am Ort der Erzeugung eingedämmt werden.

Das Einatmen des beim Bohren erzeugten Staubs kann zu Verletzungen führen.

Dieses Werkzeug ist nicht gegen Kontakt mit elektrischen Stromquellen isoliert.

Nicht in der Nähe von elektrischen Stromkreisen unter Spannung benutzen. Beachten Sie beim Bohren in Wänden, daß sich dort elektrische Kabel befinden können.

Elektrische Schläge können zu Verletzungen führen.

Ausrutschen, Stolpern und Stürze sind die Hauptursachen für Verletzungen am Arbeitsplatz.

Achten Sie auf rutschige Oberflächen durch den Einsatz des Werkzeugs und Stolpergefahr durch den Luftschlauch. Dieses Werkzeug ist nicht für die Verwendung in einer feuergefährlichen oder explosionsgefährdeten Umgebung vorgesehen.

Dieses Werkzeug ist nicht für den Einsatz in explosionsgefährdeten Bereichen vorgesehen.

Die Einsatzwerkzeuge wie empfohlen pflegen und austauschen, um erhöhte Staub-, Lärm- und Vibrationsbelastung zu vermeiden.

Benutzen Sie dieses Werkzeug nicht in flammbarer oder explosiver Umgebung.

Explosionen und Brand können zu Verletzungen führen.



Beim Bohren kann das Werkzeug plötzliche und unerwartete Bewegungen vollführen:

- Wenn der Bohrer durch das gebohrte Material stößt.
- Wenn das Werkzeug durch zu starkes Drücken abgewürgt bzw. zum Stillstand gebracht wird.
- Wenn der Bohrer in dem gebohrten Material festklemmt.

Sie müssen stets eine Körperhaltung einnehmen, bei der das Werkzeug ordnungsgemäß betrieben werden kann. Achten Sie darauf, dass Sie sicher stehen.

Eine plötzliche und unerwartete Bewegung des Werkzeugs kann zu Verletzungen führen.



Bei Anwendung übermäßiger Gewalt ist das Werkzeug nur schwer zu kontrollieren.

Wenden Sie beim Gebrauch des Werkzeugs keine Gewalt an.

Schwer zu kontrollierende Werkzeuge können zu Verletzungen führen.



Durch Befestigung des Drosselventils in der Stellung "ON" mithilfe von Draht oder Klebeband wird im Falle einer Blockierung oder Fehlfunktion des Werkzeugs oder sonstiger unerwarteter Ereignisse verhindert, dass sich das Werkzeug ausschalten kann.

Verdrahten Sie das "Ein-Aus"-Ventil eines Elektrowerkzeugs nicht bzw. befestigen Sie es nicht mit Klebeband.

Werkzeuge, die man nicht abstellen kann, können Verletzungen hervorrufen.



Das Bedienungs- und Wartungspersonal muss physisch in der Lage sein, mit der Größe, dem Gewicht und der Leistung des Werkzeugs bei der Arbeit umzugehen.

Alle mit einem Zusatzhandgriff gelieferten Werkzeuge dürfen nur verwendet werden, wenn dieser Griff vorhanden und befestigt ist.

Schlecht gewartete und geschmierte Werkzeuge können plötzlich versagen.



Schmieren Sie das Werkzeug regelmäßig und reparieren Sie es, wenn notwendig. Benutzen Sie ausschließlich Sioux Motoröl Nr. 288. Auf dem Informationsblatt für das Werkzeug finden Sie weitere Informationen über zu verwendende Schmiermittel und Öle. Lassen Sie das Ende des Schlauchs nicht auf den Boden fallen, da er dort Schmutz aufnimmt und in das Werkzeug einbringt. Weitere Wartungsinformationen finden Sie auf dem Informationsblatt.

Unerwartetes Werkzeugversagen kann zu Verletzungen führen.

Luftschläuche können sich von Elektrowerkzeugen lösen und schlagen.



Inspizieren Sie die Werkzeuge und benutzen Sie diese nicht, wenn sie lose oder beschädigte Luftschläuche oder Anschlussstücke aufweisen.

Peitschende Luftschläuche können Verletzungen verursachen



Luftschläuche, die nicht ölbeständig bzw. nicht für den Betriebsdruck zugelassen sind, können platzen.

Vergewissern Sie sich, daß alle Luftschläuche ölbeständig und für den Betriebsdruck zugelassen sind. Druckluft kann zu schweren Verletzungen führen. Richten Sie niemals die Luft auf sich selbst oder andere. Kalte Luft wie die Abluft sollte immer von den Händen weg gerichtet sein. Werkzeug nicht am Schlauch tragen. Bei Verwendung von Klauenkupplungen sind Sperrstifte anzubringen und Schlauchtrennsicherungen zu verwenden, um gegen mögliche Schlauch-Werkzeug- und Schlauch-Schlauch-Anschlussfehler zu schützen.

Luftschläuche, die platzen, können Verletzungen hervorrufen.



Werkzeuge, die nicht mit dem richtigen Luftdruck betrieben werden, können unberechenbar und unregelmäßig arbeiten.

Der Luftdruck darf 90 psig/6,2 bar (oder den auf dem Werkzeuetikett oder in der Betriebsanweisung angegebenen Wert) nicht überschreiten. Mit Hilfe einer Luftregulierung angemessenen Luftdruck beibehalten.

Unberechenbarer Betrieb von Elektrowerkzeugen kann zu Verletzungen führen.



Unschadgemäß reparierte Werkzeuge verhalten sich unvorhersehbar.

Dieses Werkzeug nicht modifizieren. Lassen Sie Werkzeuge in einem autorisierten Sioux Service Center reparieren. Nicht verwenden, wenn das Werkzeug beschädigt ist.

Unvorhersehbar reagierende Werkzeuge können zu Verletzungen führen.



Werkzeuge, die am Luftanschluß angeschloßen bleiben, können unerwartet starten.

Das Werkzeug ist immer vom Luftanschluß zu entfernen, und der Auslöser ist zu aktivieren, bevor Justierungen vorgenommen werden, Zubehör ausgewechselt wird oder das Werkzeug gewartet wird. Machen Sie es zur Gewohnheit, nachzuprüfen, ob alle Justierschlüssel vom Werkzeug entfernt worden sind, bevor es angeschaltet wird.

Plötzlich startende Werkzeuge und herumfliegende Schlüssel können Verletzungen verursachen.



Das Arbeiten in schlecht beleuchteten Räumen erschwert das Erkennen von Gefahren.

Beleuchten Sie den Arbeitsbereich gut.

Das Arbeiten in schlecht beleuchteten Arbeitsbereichen kann zu Verletzungen führen.



Kinder werden von Arbeitsbereichen angezogen.

Halten Sie Kinder fern. Alle Besucher müssen sich in sicherer Entfernung zum Arbeitsbereich befinden.

Kinder können in Arbeitsbereichen verletzt werden.



Nicht berechtigtes oder nicht geschultes Personal kann unbeaufsichtigte Werkzeuge falsch anwenden.

Bewahren Sie nicht benutzte Werkzeuge an einem trockenen und hoch gelegenen oder verschlossenen Ort außerhalb der Reichweite von Kindern auf.

Falsch angewendete Werkzeuge können Verletzungen verursachen.



Werkzeuge können unerwartet starten, wenn der Schalter auf "EIN" steht und ein plötzlicher Druckverlust auftritt.

Lösen Sie den Schalter bei plötzlichem Druckverlust.

Plötzlich startende Werkzeuge können zu Verletzungen führen.



Ein Werkzeug, bei dem der Fingerstarter eingeschaltet bzw. in der Stellung „on“ belassen wurde, kann beim Anschluss des Werkzeugs an die Druckluftversorgung unerwartet starten.

Sorgen Sie dafür, daß der Einschalter auf "Aus" steht, bevor Sie die Druckluft anschließen.

Unerwartete Starts können zu Verletzungen führen



Der Gebrauch von Zubehör, das nicht von Sioux Tools geliefert oder spezifiziert wurde, kann zu unvorhersehbaren Zwischenfällen führen.

Verwenden Sie ausschließlich von Sioux Tools geliefertes oder empfohlenes Zubehör.

Unvorhersehbar reagierende Werkzeuge können zu Verletzungen führen.

Wenn Sie ein Werkzeug entsorgen, entsorgen Sie es so, daß weder die Umwelt noch Personen Schaden nehmen.

BESTIMMUNGSGEMÄSSER GEBRAUCH

Dieses Werkzeug kann mit Holz- und Metallbohrern und Bohrern für andere Materialien verwendet werden.

ALLGEMEINER BETRIEB

Dieses Werkzeug ist mit einer Hilfsdrosselung ausgerüstet. Wenn diese ausgelöst wird, rotiert das Werkzeugfutter langsam, was z. B. für das Starten eines Bohrers nützlich ist, wenn nicht zuerst schlaggebohrt werden muß. Höchstgeschwindigkeit wird durch vollständiges Durchdrücken des Auslösers erreicht.

DRUCKLUFTVERSORGUNG

Die Leistung und Lebensdauer dieses Werkzeugs hängt von der ordnungsgemäßen Versorgung mit sauberer, trockener Druckluft mit maximal 6,2 Bar (90 PSI) ab. Empfohlen wird der Einsatz eines Druckluftleitungsfilters, Druckminderers und Ölers. Vor dem Anschluss des Werkzeugs blasen Sie die Druckluftleitung aus, um Wasser und Schmutz aus der Leitung zu entfernen.

SCHLAUCH UND SCHLAUCHANSCHLÜSSE

Empfohlen wird ein Druckluft-Versorgungsschlauch mit einem Innendurchmesser von 3/8" (10 mm). Wenn ein Verlängerungsschlauch erforderlich ist, muss dieser einen Innendurchmesser von 1/2" (13 mm) aufweisen. Der Innendurchmesser von Kupplungen muss mindestens 3/8" (10 mm) betragen.

SCHMIERUNG

Um eine maximale Leistung und Lebensdauer des Werkzeugs zu erzielen, wird ein Druckluftleitungs-Öler empfohlen, der so eingestellt ist, dass 2 Tropfen pro Minute geliefert werden. Empfohlen wird das SIOUX-Motoröl Nr. 288. Wenn keine Druckluftleitungsschmierung erfolgt, wird zur Steigerung der Leistung eine tägliche Schmierung des Werkzeugs vor der Benutzung empfohlen. Träufeln Sie 2 bis 4 Tropfen Druckluftmotoröl ein und lassen Sie das Werkzeug für 10 bis 20 Sekunden laufen, um das Öl im Werkzeug zu verteilen. Schmieren Sie den Antrieb über die Schmiernippel mit dem Sioux-Fett 1232A nach jeweils 100 Betriebsstunden.

Für Winkelkopf

Schmieren Sie die Winkelkopfbaugruppe alle 8 Arbeitsstunden mit 2 Schuss Sioux # 1232A-Fett.

WARTUNG

Wasser, Staub und andere Fremdstoffe können Rost und das Verkleben des Flügels verursachen. Wenn das Werkzeug für einen längeren Zeitraum nicht genutzt wird, träufeln Sie ein paar Tropfen Öl in das Werkzeug und lassen Sie es für 10 Sekunden laufen. Hierdurch werden Fremdstoffe entfernt und die Rostbildung vermindert. Die Drehzahl des Werkzeugs regelmäßig mit einem Drehzahlmesser überprüfen. Diese Kontrollen sollten ohne montierte Zubehörteile erfolgen. Wenn die Messwerte des Drehzahlmessers über der Nenndrehzahl des Werkzeugs liegen, das Werkzeug nicht weiterverwenden.

WARNUNG



Trennen Sie das Werkzeug von der Druckluftversorgung, bevor ein Bohrer montiert oder entfernt oder eine Einstellung vorgenommen wird.

SCHALL- UND VIBRATIONSWERTE									
Katalog Nr.	Freilaufgeschwindigkeit (RPM)	Gewicht		Chuck-Faden	Lärm (Nach ISO 15744 getestet)			Vibration (Nach ISO 28927-5:2009 getestet)	
		lbs.	kg		Lärmdruckpegel (dBA)	Lärmleistungspegel (dBA)	Ungewissheit (dBA)	Vibrationspegel (m/s ²)	Ungewissheit, K (m/s ²)
SDR4A13H8	1300	2,00	0,91	1/4-28	84,1	95,7	3	1,79	0,22
SDR4A13H8L	1300	2,00	0,91	1/4-28	84,1	95,7	3	1,79	0,22
SDR4A13H9	1300	2,00	0,91	9/32-40	84,1	95,7	3	1,79	0,22
SDR4A13H9L	1300	2,00	0,91	9/32-40	84,1	95,7	3	1,79	0,22
SDR4A21H8	2100	1,87	0,85	1/4-28	84,1	95,7	3	1,79	0,22
SDR4A21H8L	2100	1,87	0,85	1/4-28	84,1	95,7	3	1,79	0,22
SDR4A21H9	2100	1,87	0,85	9/32-40	84,1	95,7	3	1,79	0,22
SDR4A21H9L	2100	1,87	0,85	9/32-40	84,1	95,7	3	1,79	0,22
SDR4A28H8	2800	1,87	0,85	1/4-28	87,0	98,6	3	1,70	0,30
SDR4A28H8L	2800	1,87	0,85	1/4-28	87,0	98,6	3	1,70	0,30
SDR4A28H9	2800	1,87	0,85	9/32-40	87,0	98,6	3	1,70	0,30
SDR4A28H9L	2800	1,87	0,85	9/32-40	87,0	98,6	3	1,70	0,30
SDR4A35H8	3500	1,87	0,85	1/4-28	85,1	96,9	3	4,11	0,32
SDR4A35H8L	3500	1,87	0,85	1/4-28	85,1	96,9	3	4,11	0,32
SDR4A35H9	3500	1,87	0,85	9/32-40	85,1	96,9	3	4,11	0,32
SDR4A35H9L	3500	1,87	0,85	9/32-40	85,1	96,9	3	4,11	0,32
SDR4A20S8	2000	1,85	0,84	1/4-28	82,8	94,4	3	1,42	0,15
SDR4A20S8L	2000	1,85	0,84	1/4-28	82,8	94,4	3	1,42	0,15
SDR4A20S9	2000	1,85	0,84	9/32-40	82,8	94,4	3	1,42	0,15
SDR4A20S9L	2000	1,85	0,84	9/32-40	82,8	94,4	3	1,42	0,15
SDR4A27S8	2700	1,85	0,84	1/4-28	86,4	98,0	3	1,56	0,20
SDR4A27S8L	2700	1,85	0,84	1/4-28	86,4	98,0	3	1,56	0,20
SDR4A27S9	2700	1,85	0,84	9/32-40	86,4	98,0	3	1,56	0,20
SDR4A27S9L	2700	1,85	0,84	9/32-40	86,4	98,0	3	1,56	0,20
SDR4A33S8	3300	1,85	0,84	1/4-28	81,8	93,4	3	4,51	0,51
SDR4A33S8L	3300	1,85	0,84	1/4-28	81,8	93,4	3	4,51	0,51
SDR4A33S9	3300	1,85	0,84	9/32-40	81,8	93,4	3	4,51	0,51
SDR4A33S9L	3300	1,85	0,84	9/32-40	81,8	93,4	3	4,51	0,51
SDR4A44S8	4400	1,85	0,84	1/4-28	85,5	97,7	3	6,45	0,56
SDR4A44S8L	4400	1,85	0,84	1/4-28	85,5	97,7	3	6,45	0,56
SDR4A44S9	4400	1,85	0,84	9/32-40	85,5	97,7	3	6,45	0,56
SDR4A44S9L	4400	1,85	0,84	9/32-40	85,5	97,7	3	6,45	0,56
SDR4A55S8	5500	1,85	0,84	1/4-28	86,1	97,7	3	3,08	0,33
SDR4A55S8L	5500	1,85	0,84	1/4-28	86,1	97,7	3	3,08	0,33
SDR4A55S9	5500	1,85	0,84	9/32-40	86,1	97,7	3	3,08	0,33
SDR4A55S9L	5500	1,85	0,84	9/32-40	86,1	97,7	3	3,08	0,33
SDR4A18T8	1800	2,25	1,02	1/4-28	83,9	95,5	3	2,55	0,26
SDR4A18T8L	1800	2,25	1,02	1/4-28	83,9	95,5	3	2,55	0,26
SDR4A18T9	1800	2,25	1,02	9/32-40	83,9	95,5	3	2,55	0,26
SDR4A18T9L	1800	2,25	1,02	9/32-40	83,9	95,5	3	2,55	0,26
SDR4A29T8	2900	2,10	0,95	1/4-28	79,5	91,2	3	4,20	0,35
SDR4A29T8L	2900	2,10	0,95	1/4-28	79,5	91,2	3	4,20	0,35
SDR4A29T9	2900	2,10	0,95	9/32-40	79,5	91,2	3	4,20	0,35
SDR4A29T9L	2900	2,10	0,95	9/32-40	79,5	91,2	3	4,20	0,35
SDR4A48T8	4800	2,10	0,95	1/4-28	82,4	94,1	3	3,08	0,30
SDR4A48T8L	4800	2,10	0,95	1/4-28	82,4	94,1	3	3,08	0,30
SDR4A48T9	4800	2,10	0,95	9/32-40	82,4	94,1	3	3,08	0,30
SDR4A48T9L	4800	2,10	0,95	9/32-40	82,4	94,1	3	3,08	0,30



INSTRUCCIONES Y LISTA DE PIEZAS PARA TALADROS SERIE SDR4A SERIE "C"

Lea y entienda estas instrucciones antes de usar esta herramienta.
¡NO PIERDA ESTAS INSTRUCCIONES!

⚠️ ADVERTENCIA



Una herramienta motorizada puede ser peligrosa si no se usa correctamente.
¡Las personas que vayan a usar la herramienta, darle mantenimiento, quitar o poner accesorios o trabajar cerca de la herramienta deben leer, entender y respetar estas instrucciones de seguridad!

Una herramienta motorizada que no se use correctamente puede provocar lesiones o fatalidades.

PRECAUCIONES DE SEGURIDAD PARA TALADROS



Las herramientas mecánicas Sioux pueden contener compuestos químicos reconocidos como carcinógenos y causantes de defectos de nacimiento u otros daños reproductivos en el Estado de California.



Las operaciones de taladrado pueden producir partículas suspendidas en el aire.

Los usuarios y personas que se encuentren cerca de la herramienta deben utilizar, en todo momento, una adecuada protección para los ojos.

Las partículas que flotan en el aire puede producir daños a los ojos.



Las herramientas motorizadas producen ruido.

Se debe utilizar protección para los oídos cuando el nivel de ruido exceda los 85 dBA. Se recomienda, además, utilizar protección para los oídos cuando el nivel de ruido de la herramienta sea menor que 85 dBA. Ver la hoja de información de la herramienta sobre su nivel de ruido. Es esencial evaluar y poner en práctica los controles de riesgo de nivel de ruido apropiados. Entre las medidas de control que pueden tomarse para reducir el ruido está amortiguar los materiales para evitar que suenen. Opere y mantenga la herramienta como se recomienda en este documento, con el fin de evitar la intensificación innecesaria del ruido. Elija, mantenga y reemplace la herramienta accesorio o consumible como se recomienda en el manual de uso, para evitar la intensificación innecesaria del ruido. El material amortiguador debe estar siempre puesto en la taladro de matrices.

La exposición prolongada al ruido puede producir la pérdida de la audición.



Las herramientas deberán inspeccionarse periódicamente para verificar que las clasificaciones, marcas y etiquetas sean legibles. No quite las etiquetas. Reemplace todas las etiquetas dañadas. Póngase en contacto con Sioux Tools si necesita reemplazar una etiqueta.



Las herramientas con motor vibran.

La vibración excesiva puede producir lesiones. Si siente un cosquilleo o dolor en el piel, o si la piel se está entumecida o blanca, deje de utilizar la herramienta y póngase en contacto con un médico. Ver la hoja de información de la herramienta sobre los niveles de vibración. La exposición a vibraciones puede causar daños incapacitantes en los nervios y el suministro sanguíneo a las manos y los brazos. Póngase ropa de abrigo cuando haga frío. Mantenga las manos y los pies secos. No permita que la muela tiemble contra el material de trabajo, ya que esto tiende a aumentar las vibraciones. Siempre que sea posible, apoye el peso de la herramienta sobre un soporte o equilibrador. Sujete la herramienta con ligereza y firmeza al mismo tiempo. Tenga en cuenta que necesitará contrarrestar la torsión de reacción, pero no olvide que el nivel de vibración y la fuerza de agarre son directamente proporcionales.

La exposición prolongada a vibraciones puede producir lesiones.



Siempre existe el riesgo de que un objeto se enrede en el taladro. Póngase guantes para protegerse las manos.

No acerque el cuerpo a las partes móviles. No lleve joyas ni ropa suelta cuando opere la herramienta. Mantenga el cabello suelto alejado de las herramientas motorizadas y accesorios. Evite tocar las partes móviles de las herramientas o accesorios. No use joyas, ropa suelta, o pañuelos al cuello cerca de las herramientas motorizadas. Mantenga el área de trabajo sin pisapies y todos los ítemes que se puedan enredar en la herramienta.

Si algo se enreda puede producir lesiones.



El uso de la herramienta puede causar molestias en las manos, los brazos, los hombros, el cuello y otras partes del cuerpo.

Para evitarlo, es importante encontrar una postura cómoda para trabajar que mantenga un agarre seguro y los pies en el suelo. Si el operador experimenta dolor, pulsaciones, cosquilleo, entumecimiento, sensación de ardor o rigidez, deberá comunicárselo a su empresa y a un médico.



El uso de taladros genera polvo.

No respire el polvo generado por operaciones de taladrado. Utilice una máscara aprobada. La evaluación de riesgos deberá incluir el polvo creado por la herramienta y la posibilidad de levantar el polvo ya presente. Dirija el escape de forma que se evite en lo posible levantar el polvo del entorno. Cuando se genera polvo o gases, lo importante es controlarlos en el punto de emisión.

Respirar polvo generado por operaciones de taladrado puede producir lesiones.



Esta herramienta no está aislada para contacto con fuentes de energía eléctrica.

No la utilice cerca de circuitos eléctricos con corriente. Cuando perforar en paredes, tenga en cuenta que puedan haber cables eléctricos que no se pueden ver.

Un choque eléctrico puede producir lesiones.



Entre las principales causas de los accidentes laborales están los resbalones, los tropiezos y las caídas.

Tenga cuidado de no resbalar en superficies resbaladizas creadas por la herramienta y de no tropezar con la manguera de aire.

La herramienta no debe utilizarse en atmósferas potencialmente explosivas.



Siga las recomendaciones para mantener y reemplazar los accesorios para evitar más polvo, ruido y vibraciones de lo normal.

Esta herramienta no debe usarse en un ambiente potencialmente inflamable o explosivo.

No utilice esta herramienta en un ambiente inflamable o explosivo.

Explosiones e incendios pueden producir lesiones.



El uso de taladros puede provocar movimientos repentinos e inesperados:

- Cuando la broca sale por el material taladrado.
- Si el taladro se detiene al forzarlo excesivamente.
- Si la broca se atasca en el material que se está taladrando.

Asegúrese que la posición de su cuerpo le permita mantener el control de la herramienta en todo momento. Mantenga una posición bien equilibrada.

El movimiento repentino e inesperado de la herramienta puede producir lesiones.



La utilización de fuerza excesiva en una herramienta hace difícil controlarla.

No fuerce la herramienta.

Las herramientas difíciles de controlar pueden producir lesiones.



Si se bloquea la válvula reguladora con cinta adhesiva o alambres de forma que permanezca en la posición de encendido, la herramienta no podrá apagarse si se produce un atasco o falla o si ocurre algo inesperado.

No fije con cable o cinta adhesiva la válvula «On-Off» (encendido/apagado) de ninguna herramienta.

Las herramientas que acondicione para que no se apaguen pueden causar lesiones.



Los operadores y el personal de mantenimiento deben tener la capacidad física necesaria para controlar el volumen, la masa y la potencia de la herramienta.

Todas las herramientas que lleven un mango auxiliar deben usarse siempre con el mango puesto y asegurado.



Las herramientas a las que no se les ha realizado el servicio de mantenimiento adecuado o que no han sido lubricadas correctamente pueden fallar en forma imprevista.

Siempre mantenga la herramienta lubricada correctamente y en buen estado. Utilice solamente aceite para motores neumáticos de Sioux No. 288. Ver la hoja de información de la herramienta para saber tener información sobre otros aceites o grasas que puede utilizar. No deje caer el extremo de la manguera en el suelo donde puede ensuciarse y transportar la suciedad a la herramienta. Ver la hoja de información para cualquier requisito de mantenimiento adicional.

Los fallos inesperados de la herramienta puede resultar en lesiones.



Las mangueras de aire pueden desprenderse de las herramientas eléctricas y de la conexión flexible.

Revise y no utilice las herramientas con mangueras de aire o fittings sueltos o dañados.

Fustigar las mangueras de aire puede producir lesiones



Las mangueras de aire que no son resistentes al aceite o que no están calibradas para la presión que implica el trabajo, pueden romperse violentamente.

Asegúrese de que todas las mangueras sean resistentes al aceite y que estén calibradas para soportar la presión que implica el trabajo. El aire bajo presión puede causar heridas graves. No dirija el aire ni hacia usted ni hacia ninguna otra persona. Dirija el aire frío, como por ejemplo el del escape de la herramienta, en dirección contraria a las manos. No agarre la herramienta por la manguera. Si se utilizan acoplamientos de torsión (acoplamientos de garras), también deberán instalarse pasadores y un cable de sujeción como protección en caso de que la manguera se suelte de la herramienta o de otra manguera.

Las mangueras de aire, al romperse violentamente, pueden causar lesiones.



Es posible que las herramientas que operen a una presión de aire inadecuada funcionen de manera irregular.

No exceda una presión de aire de más de 90 psig/6,2 bar, o la presión especificada en la placa de especificaciones o instrucciones de operación de la herramienta. Use un regulador de aire para mantener la presión de aire adecuada.

La operación irregular de las herramientas con motor puede producir lesiones.



Las herramientas reparadas en forma inadecuada tienen un rendimiento impredecible.

No modifique la herramienta.

Repáre las herramientas en un centro de servicio Sioux autorizado.

Si la herramienta está dañada, no la use.

Las herramientas que tienen un rendimiento impredecible pueden producir lesiones.



Las herramientas que se dejan conectadas a la fuente de aire pueden empezar a funcionar inesperadamente.

Saque siempre la herramienta de la fuente de aire y active el gatillo para purgar la línea de aire antes de hacer cualquier ajuste, cambiar accesorios, o realizar el servicio de mantenimiento a la herramienta. Verifique habitualmente que las cuñas y llaves para tuercas han sido sacadas de la herramienta antes de encenderla.

Las herramientas se encienden inesperadamente y las llaves y cuñas volantes pueden producir daños.



Trabajar en áreas con un mala iluminación dificulta la posibilidad de ver los riesgos.

Mantenga el área de trabajo bien iluminada.

Las áreas de trabajo mal iluminadas pueden ser causante de lesiones.



Los niños se sienten atraídos a las áreas de trabajo.

Mantenga a los niños alejados. Todos los visitantes deben permanecer a una distancia segura fuera del área de trabajo.

Los niños en las áreas de trabajo pueden resultar lesionados.



Una herramienta desatendida podría ser usada por personal no capacitado o no autorizado.

Almacene las herramientas en un lugar seco, a una altura razonable o bajo llave, donde no las puedan alcanzar los niños.

El uso incorrecto de una herramienta puede resultar en un accidente físico.



Las herramientas con el accionador en la posición "ON" (encendido) cuando ocurre una pérdida de presión inesperada pueden comenzar a funcionar inesperadamente cuando se restablece la presión de aire.

Suelte el accionador si ocurre una pérdida de presión de aire ocurre.

Las herramientas que comienzan a funcionar inesperadamente pueden producir lesiones.



Las herramientas que se han dejado con el accionador en la posición de encendido pueden comenzar a funcionar inesperadamente si están conectadas al suministro de aire.

Asegúrese que el accionador está en "off" (apagado) antes de conectar el aire.

Los arranques inesperados pueden producir lesiones.



El uso de cualquier accesorio con esta herramienta que no sea proporcionado o especificado por Sioux Tools puede tener un rendimiento impredecible.

Utilice sólo accesorios proporcionados o especificados por Sioux Tools.

Las herramientas con un rendimiento impredecible puede producir lesiones.

Cuando de deshaga de una herramienta, hágalo de manera que no dañe al personal ni al medio ambiente.

USO RECOMENDADO

Esta herramienta está diseñada para usarse con brocas para taladrar orificios en madera, metal y otros materiales.

INFORMACION GENERAL

Esta herramienta está equipada con un regulador. Presionando suavemente el gatillo el portabroca rotará lentamente. Esto es útil para iniciar una broca para taladrar sin tener que localizarla con un golpe. La herramienta funcionará a una velocidad máxima cuando el gatillo esté completamente presionado.

FUENTE DE AIRE

La eficiencia y vida útil de esta herramienta depende del suministro adecuado de aire limpio y seco a una presión máxima de 90 PSI. Se recomienda el uso de un filtro de aire, un regulador de presión y un lubricador. Antes de conectar las herramientas, purgue la línea de aire para que no haya agua o suciedades acumuladas.

MANGUERAS Y CONEXIONES

La manguera de suministro de aire recomendada tiene un diámetro interno (DI) de 3/8 de pulgada (10mm). Si se necesita usar una extensión, se puede usar una manguera con un DI de 1/2 pulgada (13mm) con uniones que tengan un DI de no menos de 3/8 de pulgada (10mm).

LUBRICACIÓN

Se recomienda un lubricador de línea de aire que dispense 2 gotas/minuto para un rendimiento y vida útil máximos. Se recomienda el aceite para motores neumáticos SIOUX No. 288. Si no se usa lubricación en la línea de aire, se recomienda que todos los días se aplique aceite a la herramienta antes de usarla para mejorar su rendimiento. Aplique entre 2 y 4 gotas de aceite para motores neumáticos y deje funcionar la herramienta durante 10-20 segundos para que el aceite se distribuya por toda la máquina. Lubrique los engranajes con grasa Sioux 1232A, usando la conexión de engrase, después de 100 horas de operación.

Para Cabeza Angular

Lubrique el conjunto del cabezal angular con 2 inyecciones de grasa Sioux # 1232A cada 8 horas de trabajo.

MANTENIMIENTO

Las paletas pueden oxidarse o pegarse si se acumula agua, polvo y otros contaminantes en la línea de aire. Aplique unas cuantas gotas de aceite y deje funcionar la herramienta durante 10 segundos en los períodos de inactividad prolongados. De esta forma se eliminan contaminantes y se reduce la formación de óxido. Verifique la velocidad regularmente con un tacómetro. Esto debe hacerse sin ningún accesorio puesto. Deje de usar la herramienta si el tacómetro indica una velocidad superior a la nominal.

⚠ ADVERTENCIA



Desconecte la herramienta del suministro de aire antes de poner o sacar brocas, o de realizar algún ajuste.

LECTURA DE VIBRACIONES Y SONIDOS									
N° de Catalogo	Velocidad libre de operación (RPM)	Peso		Hilo De Mandril	Ruido (Artículo probado de acuerdo con la norma ISO 15744)			Vibration (Nach ISO 28927)	
		lbs.	kg		Nivel de presión de sonido (dBA)	Nivel de potencia de sonido (dBA)	Incertidumbre (dBA)	Nivel de vibración (m/s ²)	Incertidumbre K (m/s ²)
SDR4A13H8	1300	2,00	0,91	1/4-28	84,1	95,7	3	1,79	0,22
SDR4A13H8L	1300	2,00	0,91	1/4-28	84,1	95,7	3	1,79	0,22
SDR4A13H9	1300	2,00	0,91	9/32-40	84,1	95,7	3	1,79	0,22
SDR4A13H9L	1300	2,00	0,91	9/32-40	84,1	95,7	3	1,79	0,22
SDR4A21H8	2100	1,87	0,85	1/4-28	84,1	95,7	3	1,79	0,22
SDR4A21H8L	2100	1,87	0,85	1/4-28	84,1	95,7	3	1,79	0,22
SDR4A21H9	2100	1,87	0,85	9/32-40	84,1	95,7	3	1,79	0,22
SDR4A21H9L	2100	1,87	0,85	9/32-40	84,1	95,7	3	1,79	0,22
SDR4A28H8	2800	1,87	0,85	1/4-28	87,0	98,6	3	1,70	0,30
SDR4A28H8L	2800	1,87	0,85	1/4-28	87,0	98,6	3	1,70	0,30
SDR4A28H9	2800	1,87	0,85	9/32-40	87,0	98,6	3	1,70	0,30
SDR4A28H9L	2800	1,87	0,85	9/32-40	87,0	98,6	3	1,70	0,30
SDR4A35H8	3500	1,87	0,85	1/4-28	85,1	96,9	3	4,11	0,32
SDR4A35H8L	3500	1,87	0,85	1/4-28	85,1	96,9	3	4,11	0,32
SDR4A35H9	3500	1,87	0,85	9/32-40	85,1	96,9	3	4,11	0,32
SDR4A35H9L	3500	1,87	0,85	9/32-40	85,1	96,9	3	4,11	0,32
SDR4A20S8	2000	1,85	0,84	1/4-28	82,8	94,4	3	1,42	0,15
SDR4A20S8L	2000	1,85	0,84	1/4-28	82,8	94,4	3	1,42	0,15
SDR4A20S9	2000	1,85	0,84	9/32-40	82,8	94,4	3	1,42	0,15
SDR4A20S9L	2000	1,85	0,84	9/32-40	82,8	94,4	3	1,42	0,15
SDR4A27S8	2700	1,85	0,84	1/4-28	86,4	98,0	3	1,56	0,20
SDR4A27S8L	2700	1,85	0,84	1/4-28	86,4	98,0	3	1,56	0,20
SDR4A27S9	2700	1,85	0,84	9/32-40	86,4	98,0	3	1,56	0,20
SDR4A27S9L	2700	1,85	0,84	9/32-40	86,4	98,0	3	1,56	0,20
SDR4A33S8	3300	1,85	0,84	1/4-28	81,8	93,4	3	4,51	0,51
SDR4A33S8L	3300	1,85	0,84	1/4-28	81,8	93,4	3	4,51	0,51
SDR4A33S9	3300	1,85	0,84	9/32-40	81,8	93,4	3	4,51	0,51
SDR4A33S9L	3300	1,85	0,84	9/32-40	81,8	93,4	3	4,51	0,51
SDR4A44S8	4400	1,85	0,84	1/4-28	85,5	97,7	3	6,45	0,56
SDR4A44S8L	4400	1,85	0,84	1/4-28	85,5	97,7	3	6,45	0,56
SDR4A44S9	4400	1,85	0,84	9/32-40	85,5	97,7	3	6,45	0,56
SDR4A44S9L	4400	1,85	0,84	9/32-40	85,5	97,7	3	6,45	0,56
SDR4A55S8	5500	1,85	0,84	1/4-28	86,1	97,7	3	3,08	0,33
SDR4A55S8L	5500	1,85	0,84	1/4-28	86,1	97,7	3	3,08	0,33
SDR4A55S9	5500	1,85	0,84	9/32-40	86,1	97,7	3	3,08	0,33
SDR4A55S9L	5500	1,85	0,84	9/32-40	86,1	97,7	3	3,08	0,33
SDR4A18T8	1800	2,25	1,02	1/4-28	83,9	95,5	3	2,55	0,26
SDR4A18T8L	1800	2,25	1,02	1/4-28	83,9	95,5	3	2,55	0,26
SDR4A18T9	1800	2,25	1,02	9/32-40	83,9	95,5	3	2,55	0,26
SDR4A18T9L	1800	2,25	1,02	9/32-40	83,9	95,5	3	2,55	0,26
SDR4A29T8	2900	2,10	0,95	1/4-28	79,5	91,2	3	4,20	0,35
SDR4A29T8L	2900	2,10	0,95	1/4-28	79,5	91,2	3	4,20	0,35
SDR4A29T9	2900	2,10	0,95	9/32-40	79,5	91,2	3	4,20	0,35
SDR4A29T9L	2900	2,10	0,95	9/32-40	79,5	91,2	3	4,20	0,35
SDR4A48T8	4800	2,10	0,95	1/4-28	82,4	94,1	3	3,08	0,30
SDR4A48T8L	4800	2,10	0,95	1/4-28	82,4	94,1	3	3,08	0,30
SDR4A48T9	4800	2,10	0,95	9/32-40	82,4	94,1	3	3,08	0,30
SDR4A48T9L	4800	2,10	0,95	9/32-40	82,4	94,1	3	3,08	0,30



ISTRUZIONI E LISTINO PARTI PER TRAPANI SERIE SDR4A SERIALE "C"

Leggere attentamente queste istruzioni prima di usare l'attrezzo.
CONSERVARE QUESTE ISTRUZIONI!

⚠ AVVERTIMENTO



Utensili a motore non usati correttamente possono creare condizioni di rischio.
Chiunque usi, mantenga, sostituisca accessori o lavori vicino a quest'utensile deve leggere attentamente e seguire queste istruzioni di sicurezza!

L'uso diverso dal previsto di questi utensili a motore può causare infortuni o decesso.

NOTE CAUTELARI PER L'USO DEL TRAPANO



Gli elettroattrezzi Sioux possono contenere sostanze chimiche note allo Stato della California per causare cancro, malformazioni congenite e altri danni riproduttivi.

I trapani possono lanciare in aria particelle.

È necessario che gli utenti dello strumento e i presenti utilizzino sempre adeguate protezioni per gli occhi.

Le particelle volanti possono provocare lesioni agli occhi.



Gli utensili a motore generano rumore.

È necessario utilizzare protezioni per le orecchie quando il livello di rumore dell'utensile supera gli 85 dBA. Si consiglia di utilizzare protezioni per le orecchie anche quando il livello di rumore è inferiore a 85 dBA. Consultare il foglio informativo dell'utensile per il livello di rumore. È essenziale effettuare sopralluoghi e controlli per monitorare i rischi derivanti dalla rumorosità. Tra i controlli volti a ridurre le emissioni sonore pericolose includere anche l'eventualità di gettare via i materiali di scarto per evitare risonanze inutili. Per evitare un aumento inutile della rumorosità, utilizzare e mantenere l'utensile come qui raccomandato. Selezionare, mantenere e sostituire l'utensile consumabile/inserito come raccomandato nel manuale di istruzioni, per evitare l'aumento del livello di rumorosità. Controllare sempre che il materiale del silenziatore sia nella trapani.

L'esposizione prolungata al rumore può provocare la perdita dell'udito.



Controllare periodicamente gli utensili per verificare la leggibilità di tutte le etichette sui parametri di utilizzo.

Non rimuovere le etichette. Sostituire le etichette danneggiate.

Se necessario, contattare la Sioux Tools per farsi inviare etichette di ricambio.



Gli utensili a motore vibrano.

La vibrazione eccessiva può provocare lesioni. In caso di intorpidimento, formicolio, dolore o impallidimento della cute, interrompere l'utilizzo dell'utensile e consultare un medico. Consultare il foglio informativo dell'utensile per il livello di vibrazione. Le vibrazioni possono danneggiare gravemente i nervi e la circolazione sanguigna delle braccia e delle mani. Indossare abiti pesanti quando si lavora al freddo. Mantenere asciutti le mani e i piedi. Evitare che il disco sbatta sul pezzo in lavorazione perché altrimenti si potrebbe provocare un aumento notevole delle vibrazioni. Quando possibile, impugnare la massa dell'utensile con un supporto o un braccio meccanico. Impugnare l'utensile con presa leggera ma sicura. Tenersi sempre pronti a contrastare contraccolpi improvvisi con la consapevolezza che il rischio vibrazioni è direttamente proporzionale alla forza della presa.

L'esposizione prolungata alle vibrazioni può provocare lesioni.



Esiste il rischio di rimanere impigliati. Indossare guanti a protezione delle mani.

Tenere qualsiasi parte del corpo lontano da componenti mobili. Non indossare indumenti larghi e gioielli quando si utilizza l'utensile. Mantenere i capelli scolti lontano dagli utensili a motore e dai loro accessori. Tenere le mani lontane dalle parti mobili dell'attrezzo e degli accessori. Non indossare gioielli, abiti abbondanti, cravatte o scarpe in prossimità di utensili a motore. Mantenere l'area di lavoro libera da stracci per la pulizia e da tutto quanto potrebbe rimanere impigliato nello strumento.

Gli oggetti impigliati possono provocare lesioni.



L'uso di questo utensile può provocare all'operatore sintomi di disagio alle mani, alle braccia, alle spalle, al collo ed altre parti del corpo.

Per evitarli, assumere sempre una posizione di lavoro comoda in grado di garantire una buona presa e un buon equilibrio.

Qualora si avvertissero sintomi di dolore, fitte, indolenzimenti, formicolio, torpore, bruciore o rigidità muscolare, riferire al datore di lavoro e consultare un dottore.



La trapanatura genera polvere.

Non inspirare la polvere generata dalla trapanatura. Usare una maschera di tipo approvato. La valutazione del rischio dovrebbe includere la polvere creata dall'uso dell'utensile e la possibilità di sollevare polvere esistente. Dirigere gli scarichi in modo da minimizzare il rischio di sollevare polvere in un ambiente polveroso. In casi in cui si vengano a creare polvere o fumi, occorre prima di tutto tenerli sotto controllo al punto di emissione.

L'inalazione di polvere generata dalla trapanatura è dannosa alla salute.



Questo strumento non è isolato dal contatto con sorgenti di alimentazione elettrica.

Non utilizzare in prossimità di circuiti elettrici attraversati da corrente. Quando si trapano una parete, prestare attenzione all'eventuale presenza di cavi elettrici nascosti.

Le scosse elettriche possono provocare lesioni.



Scivolamenti, inciampi e cadute sono cause frequenti di infortuni sul lavoro.

Fare attenzione a superfici sdrucciolevoli causate dall'uso dell'utensile e al pericolo d'inciampare sul tubo dell'aria.

Questo utensile non è concepito per l'utilizzo in ambienti potenzialmente esplosivi.



Per prevenire un aumento di polvere, rumorosità e vibrazione, mantenere e sostituire gli accessori a inserimento come raccomandato.

Questo strumento non è previsto per l'uso in un'atmosfera infiammabile o esplosiva.

Non utilizzare questo strumento in presenza di prodotti infiammabili o esplosivi.

Le esplosioni e gli incendi possono causare lesioni.



Quando si usa un trapano, vi possono essere movimenti improvvisi e imprevedibili:

- Se la punta del trapano si rompe attraverso il materiale trapanato.
- Se l'utensile si blocca perché spinto con troppa forza.
- Se la punta si trascina sul materiale trapanato.

Mantenere una posizione del corpo che consenta di avere sempre il controllo dell'utensile. Mantenere i piedi ben saldi a terra.

Il movimento improvviso e imprevedibile dell'utensile può causare lesioni.



L'applicazione di una forza eccessiva ad uno strumento ne rende difficile il controllo.

Non forzare gli strumenti.

Uno strumento difficile da controllare può provocare lesioni.



Se si fissa con adesivo o filo la valvola a farfalla in posizione ON, lo strumento non si spegnerà se si blocca o in caso di eventi imprevisti.

Non fissare con filo o adesivo la valvola "On-Off" di qualsiasi attrezzo elettrico.

Gli attrezzi che non possono spegnersi possono causare infortuni.

Tutti gli operatori e il personale addetto alla manutenzione devono essere fisicamente in grado di gestire la mole, il peso e la forza dell'utensile.

Usare tutti gli utensili con in dotazione un manico secondario solo quando quest'ultimo è ben montato e serrato.



L'insufficiente manutenzione e lubrificazione degli strumenti può provocare guasti improvvisi.

Mantenere sempre lo strumento adeguatamente lubrificato ed in buono stato. Utilizzare solo olio motore Sioux Air n. 288.

Consultare il foglio informativo dell'utensile per determinare quali altri grassi ed oli utilizzare. Non lasciare cadere l'estremità del tubo sul pavimento, in quanto raccoglierebbe lo sporco e lo trasporterebbe all'interno dello strumento. Consultare il foglio informativo per qualsiasi altro requisito di manutenzione.

Gli improvvisi guasti dello strumento possono provocare lesioni.



I tubi dell'aria possono staccarsi dagli attrezzi elettrici e sfere.

Controllare e non utilizzare strumenti con tubi o accessori per l'aria allentati o danneggiati.

Tubi per l'aria in vibrazione possono provocare lesioni.



I tubi dell'aria non resistenti all'olio o non approvati per la pressione di servizio possono scoppiare.

Assicurarsi che tutti i tubi dell'aria siano resistenti all'olio e approvati per la pressione di servizio. L'aria sotto pressione può causare gravi infortuni. Non orientare mai il getto d'aria verso di sé o chiunque altro. Indirizzare sempre lontano dalle mani l'aria fredda come quella proveniente dallo sfiato. Non maneggiare l'utensile dal tubo dell'aria. Quando si utilizzano raccordi ad avvitamento universali (manicotti con innesto dentato), installare dei perni di bloccaggio e ancorare bene i cavi per evitare colpi frusta e anche eventuali guasti tra tubo e utensile e tra tubo e tubo. Tubi dell'aria che scoppiano possono causare infortuni.

Il mancato utilizzo degli strumenti alla corretta pressione dell'aria può provocarne il funzionamento anomalo.

Non superare la pressione massima dell'aria di 6,2 bar o quella indicata sugli strumenti o nelle istruzioni per l'uso. Per mantenere la corretta pressione dell'aria usare un regolatore pneumatico.

Il funzionamento anomalo degli utensili a motore può provocare lesioni.



Gli strumenti riparati in maniera impropria si comportano in maniera imprevedibile.

Non modificare questo utensile. Riparare gli strumenti presso un Centro di assistenza autorizzato Sioux. Non utilizzare un utensile danneggiato.

Gli strumenti dalle prestazioni imprevedibili possono provocare lesioni.



Gli strumenti lasciati connessi all'alimentazione dell'aria possono avviarsi in maniera imprevista.

Rimuovere sempre lo strumento dall'alimentazione dell'aria ed attivare la levetta di comando per spurgare la linea dell'aria prima di effettuare qualsiasi regolazione, di cambiare gli accessori o di eseguire qualsiasi operazione di manutenzione o assistenza sullo strumento. Controllare regolarmente che tutte le chiavi di regolazione siano state rimosse dallo strumento prima di attivarlo.

L'improvviso avvio dello strumento e le chiavi così scagliate possono provocare lesioni.



Lavorare in aree scarsamente illuminate rende difficile vedere i pericoli.

Mantenere ben illuminata l'area di lavoro.

Aree di lavoro scarsamente illuminate possono provocare lesioni.



I bambini sono attratti dalle aree di lavoro.

Mantenere i bambini a debita distanza. Tutti i visitatori devono mantenersi a distanza di sicurezza dall'area di lavoro.

I bambini nelle aree di lavoro possono subire lesioni.



Personale non autorizzato o non addestrato può usare strumenti in modo diverso dal previsto senza sorveglianza.

Conservare strumenti non in uso in un luogo asciutto, in alto o chiusi a chiave, fuori della portata dei bambini.

Strumenti utilizzati in modo diverso dal previsto possono causare lesioni.



Gli strumenti con il dispositivo di azionamento lasciato nella posizione di attivato quando si verifica una perdita imprevista di pressione dell'aria possono avviarsi improvvisamente al ripristino della pressione.

Rilasciare il dispositivo di azionamento se si verifica un'improvvisa perdita di pressione dell'aria.

Un imprevisto avvio dello strumento può provocare lesioni.



Utensili con l'azionatore in posizione di accensione possono avviarsi all'improvviso se l'utensile è collegato all'aria.

Accertarsi che il dispositivo di azionamento sia disattivato prima di collegare l'aria.

Un avvio imprevisto può provocare lesioni.



L'utilizzo, con questo strumento, di accessori non forniti o specificati da Sioux Tools può portare a risultati imprevedibili.

Utilizzare solo accessori forniti o specificati da Sioux Tools.

Strumenti funzionanti in maniera imprevedibile possono provocare lesioni.

Quando ormai obsoleto, smaltire adeguatamente lo strumento onde evitare danni all'ambiente o alle persone.

USO PREVISTO

Quest'utensile è previsto per l'uso con punte di trapano per praticare fori nel legno, metallo e altro materiale.

USO GENERALE

Il presente apparecchio è dotato di una valvola a farfalla. Azionando leggermente il grilletto il mandrino gira lentamente. Tale caratteristica consente di iniziare una perforazione senza dover prima taccheggiare lo spazio con un punzone. Premere il grilletto a fondo per la massima velocità.

ARIA

L'efficienza e la vita utile di questo strumento dipendono dall'adeguata disponibilità d'aria pulita, asciutta a una pressione massima di 90 PSI. Si raccomanda l'uso di un filtro della linea dell'aria, di un regolatore di pressione e lubrificante. Prima del collegamento agli strumenti, soffiare nella linea dell'aria per eliminare eventuale acqua e detriti.

TUBO E COLLEGAMENTI DEL TUBO

Si raccomanda un tubo d'aria del diametro interno di 10 mm. Se è necessario usare una prolunga, utilizzare un tubo del diametro interno di 13 mm con raccordi di un diametro interno minimo di 10 mm.

LUBRIFICAZIONE

Per migliorare al massimo il rendimento e la vita dello strumento, si raccomanda l'uso di un lubrificante della linea dell'aria, impostato su 2 gocce al minuto. Si raccomanda l'olio per motori ad aria SIOUX No. 288. ISe non si usa una lubrificazione della linea dell'aria, si raccomanda di lubrificare lo strumento ogni giorno prima dell'uso per migliorare il rendimento. Aggiungere 2-4 gocce di olio per motori ad aria e mettere in moto lo strumento per 10-20 secondi per distribuire l'olio nello strumento. Lubrificare gli ingranaggi attraverso il raccordo degli ingranaggi con olio Sioux 1232A dopo 100 ore di utilizzo.

Per Testa Angolare

Lubrificare il gruppo testa angolare con 2 colpi di grasso Sioux # 1232A ogni 8 ore di lavoro.

MANUTENZIONE

Acqua, polvere e altri contaminanti della linea dell'aria possono causare ruggine e il bloccaggio della paletta fissa. Per lunghi intervalli fra utilizzi, lavare lo strumento con alcune gocce di olio e metterlo in moto per 10 secondi. In questo modo si facilita la rimozione dei contaminanti e riduce la formazione di ruggine. Controllare frequentemente la velocità dell'utensile con un contagiri. Se il contagiri dovesse indicare una velocità di rotazione più elevata di quella omologata, sospendere l'utilizzo dell'utensile.

AVVERTIMENTO



Scollegare l'utensile dall'aria prima di installare o rimuovere la punta di trapano o effettuare qualsiasi regolazione

VALORI DI RUMOROSITA' E VIBRAZIONI

Catalogo n.	Velocità (RPM)	Peso		Filo Del Mandrino	Rumore (Collaudato secondo la norma ISO 15744)			Vibrazioni (Collaudato secondo la norma ISO 28927)	
		lbs.	kg		Livello di pressione del suono (dBA)	Livello di potenza del suono (dBA)	Incertezza (dBA)	Livello di vibrazioni (m/s ²)	Incertezza, K (m/s ²)
SDR4A13H8	1300	2,00	0,91	1/4-28	84,1	95,7	3	1,79	0,22
SDR4A13H8L	1300	2,00	0,91	1/4-28	84,1	95,7	3	1,79	0,22
SDR4A13H9	1300	2,00	0,91	9/32-40	84,1	95,7	3	1,79	0,22
SDR4A13H9L	1300	2,00	0,91	9/32-40	84,1	95,7	3	1,79	0,22
SDR4A21H8	2100	1,87	0,85	1/4-28	84,1	95,7	3	1,79	0,22
SDR4A21H8L	2100	1,87	0,85	1/4-28	84,1	95,7	3	1,79	0,22
SDR4A21H9	2100	1,87	0,85	9/32-40	84,1	95,7	3	1,79	0,22
SDR4A21H9L	2100	1,87	0,85	9/32-40	84,1	95,7	3	1,79	0,22
SDR4A28H8	2800	1,87	0,85	1/4-28	87,0	98,6	3	1,70	0,30
SDR4A28H8L	2800	1,87	0,85	1/4-28	87,0	98,6	3	1,70	0,30
SDR4A28H9	2800	1,87	0,85	9/32-40	87,0	98,6	3	1,70	0,30
SDR4A28H9L	2800	1,87	0,85	9/32-40	87,0	98,6	3	1,70	0,30
SDR4A35H8	3500	1,87	0,85	1/4-28	85,1	96,9	3	4,11	0,32
SDR4A35H8L	3500	1,87	0,85	1/4-28	85,1	96,9	3	4,11	0,32
SDR4A35H9	3500	1,87	0,85	9/32-40	85,1	96,9	3	4,11	0,32
SDR4A35H9L	3500	1,87	0,85	9/32-40	85,1	96,9	3	4,11	0,32
SDR4A20S8	2000	1,85	0,84	1/4-28	82,8	94,4	3	1,42	0,15
SDR4A20S8L	2000	1,85	0,84	1/4-28	82,8	94,4	3	1,42	0,15
SDR4A20S9	2000	1,85	0,84	9/32-40	82,8	94,4	3	1,42	0,15
SDR4A20S9L	2000	1,85	0,84	9/32-40	82,8	94,4	3	1,42	0,15
SDR4A27S8	2700	1,85	0,84	1/4-28	86,4	98,0	3	1,56	0,20
SDR4A27S8L	2700	1,85	0,84	1/4-28	86,4	98,0	3	1,56	0,20
SDR4A27S9	2700	1,85	0,84	9/32-40	86,4	98,0	3	1,56	0,20
SDR4A27S9L	2700	1,85	0,84	9/32-40	86,4	98,0	3	1,56	0,20
SDR4A33S8	3300	1,85	0,84	1/4-28	81,8	93,4	3	4,51	0,51
SDR4A33S8L	3300	1,85	0,84	1/4-28	81,8	93,4	3	4,51	0,51
SDR4A33S9	3300	1,85	0,84	9/32-40	81,8	93,4	3	4,51	0,51
SDR4A33S9L	3300	1,85	0,84	9/32-40	81,8	93,4	3	4,51	0,51
SDR4A44S8	4400	1,85	0,84	1/4-28	85,5	97,7	3	6,45	0,56
SDR4A44S8L	4400	1,85	0,84	1/4-28	85,5	97,7	3	6,45	0,56
SDR4A44S9	4400	1,85	0,84	9/32-40	85,5	97,7	3	6,45	0,56
SDR4A44S9L	4400	1,85	0,84	9/32-40	85,5	97,7	3	6,45	0,56
SDR4A55S8	5500	1,85	0,84	1/4-28	86,1	97,7	3	3,08	0,33
SDR4A55S8L	5500	1,85	0,84	1/4-28	86,1	97,7	3	3,08	0,33
SDR4A55S9	5500	1,85	0,84	9/32-40	86,1	97,7	3	3,08	0,33
SDR4A55S9L	5500	1,85	0,84	9/32-40	86,1	97,7	3	3,08	0,33
SDR4A18T8	1800	2,25	1,02	1/4-28	83,9	95,5	3	2,55	0,26
SDR4A18T8L	1800	2,25	1,02	1/4-28	83,9	95,5	3	2,55	0,26
SDR4A18T9	1800	2,25	1,02	9/32-40	83,9	95,5	3	2,55	0,26
SDR4A18T9L	1800	2,25	1,02	9/32-40	83,9	95,5	3	2,55	0,26
SDR4A29T8	2900	2,10	0,95	1/4-28	79,5	91,2	3	4,20	0,35
SDR4A29T8L	2900	2,10	0,95	1/4-28	79,5	91,2	3	4,20	0,35
SDR4A29T9	2900	2,10	0,95	9/32-40	79,5	91,2	3	4,20	0,35
SDR4A29T9L	2900	2,10	0,95	9/32-40	79,5	91,2	3	4,20	0,35
SDR4A48T8	4800	2,10	0,95	1/4-28	82,4	94,1	3	3,08	0,30
SDR4A48T8L	4800	2,10	0,95	1/4-28	82,4	94,1	3	3,08	0,30
SDR4A48T9	4800	2,10	0,95	9/32-40	82,4	94,1	3	3,08	0,30
SDR4A48T9L	4800	2,10	0,95	9/32-40	82,4	94,1	3	3,08	0,30



INSTRUCTIONS & LISTE DE PIÈCES POUR PERCEUSES DE LA GAMME SDR4A SÉRIE "C"

**Veillez lire et comprendre ces instructions avant d'utiliser cet outil.
CONSERVEZ CES INSTRUCTIONS !**

⚠ AVERTISSEMENT



Une utilisation incorrecte d'outils électriques risque d'engendrer des situations dangereuses.
Toute personne susceptible d'utiliser, d'entretenir, de remplacer des accessoires ou de travailler à proximité de cet outil doit avoir lu et compris les instructions de sécurité ci-après et s'y conformer !
Une utilisation incorrecte d'outils électriques risque de provoquer des dommages corporels, voire même la mort.

CONSIGNES DE SÉCURITÉ POUR LES PERCEUSES



Les outils Sioux peuvent contenir des produits chimiques identifiés par l'état de Californie comme pouvant provoquer des cancers, des anomalies congénitales et autres troubles de la reproduction.



Les perceuses peuvent causer la projection de particules.

L'utilisateur et les personnes à proximité doivent toujours porter des lunettes de protection.

Les projectiles peuvent entraîner des blessures oculaires.



Les outils pneumatiques sont très bruyants.

Porter un protecteur anti-bruit lorsque le niveau de bruit dépasse 85dBA. Le port d'un protecteur anti-bruit est recommandé même lorsque le niveau est inférieur à 85dBA. Consulter la fiche technique pour en savoir plus sur le niveau de bruit.

Une évaluation des risques et l'implémentation de contrôles pour les risques liés au bruit sont essentielles.

Prendre les dispositions nécessaires pour réduire les risques de lésions causées par le bruit, tel que l'utilisation de matériaux amortissant pour éviter les résonances.

Faire fonctionner et entretenir l'outil en accord avec les recommandations énoncées dans ce document afin d'éviter une élévation inutile du niveau sonore.

Sélectionner et entretenir les consommables/outils insérés dans la perceuse en accord avec les instructions données dans le manuel afin de prévenir une augmentation intempestive du niveau de bruit.

Toujours s'assurer que le matériau silencieux est en place dans l'outil.

L'exposition prolongée au bruit peut entraîner des problèmes d'ouïe.



Les outils doivent être inspectés périodiquement afin de vérifier que les informations de puissance nominale, les différents marquages et les étiquettes sont bien lisibles. Ne pas enlever les étiquettes présentes sur l'outil. Remplacer les étiquettes endommagées. Si besoin est, contacter Sioux Tools pour obtenir des étiquettes de rechange.



Les outils pneumatiques sont susceptibles de vibrations.

Les vibrations excessives peuvent entraîner des blessures. En cas d'engourdissement, fourmillement, douleur ou blêmissement, arrêter d'utiliser l'outil et consulter un médecin. Vous référer à la fiche technique de l'outil pour des renseignements concernant l'intensité des vibrations.

L'exposition aux vibrations peut causer des dommages invalidants au niveau des nerfs et du système circulatoire dans les mains et les bras.

Portez des vêtements de travail chauds lorsque vous travaillez dans le froid. Gardez les mains et les pieds au sec.

Faire attention à ce que le disque ne se désagrège pas au contact de la pièce sur laquelle on travaille, ce qui généralement augmente les vibrations de manière substantielle.

Si possible faire reposer le poids de l'outil dans sur un support ou sur un balanceur.

Maintenir l'outil avec une prise légère, mais ferme. Prendre en compte le besoin de contrecarrer les forces de réaction, mais savoir que les risques de vibration et la force de préhension sont directement proportionnels.

L'exposition prolongée aux vibrations peut entraîner des blessures.



Les perceuses présentent un risque d'enchevêtrement. Porter des gants pour protéger vos mains.

Maintenir une bonne distance entre l'outil et les parties du corps. Ne pas porter de vêtements flottants ou de bijoux lors de l'utilisation de l'outil. Faire attention de ne pas s'emmeler les cheveux dans l'outil ou l'accessoire. Garder les mains éloignées des pièces rotatives de l'outil et de ses accessoires. Ne pas porter bijoux, vêtements vagues, cravate ou cache-col à proximité des outils. Garder le lieu de travail exempt de chiffons et de tout autre objet pouvant s'introduire dans les rouages de l'outil.

L'embrouillement d'objets dans l'outil peut entraîner des blessures.



L'utilisation de cet outil peut causer un inconfort au niveau des mains, des bras, des épaules, du cou, et d'autres parties du corps.

Pour prévenir l'apparition d'un inconfort, l'opérateur doit trouver une position de travail confortable qui permet d'avoir une prise de l'outil et un appui au sol corrects.

Si l'opérateur ressent une douleur, un picotement, un fourmillement, une perte de sensibilité, une brûlure ou une raideur, il doit contacter à la fois son employeur et un professionnel de santé.



Les travaux de perçage produisent de la poussière.

Ne pas respirer la poussière produite par le perçage. Revêtir un masque agréé.

L'évaluation des risques doit prendre en compte la poussière générée par l'utilisation de l'outil et le déplacement de poussières existantes.

Diriger la sortie d'air de telle manière qu'elle ne soit pas un facteur aggravant dans les environnements poussiéreux.

Lorsque des poussières et des fumées se forment, la priorité doit être de les contrôler au niveau du point d'émission.

La respiration de poussières de perçage peut causer des blessures.



Cet outil n'est pas isolé contre le contact avec les circuits électriques.

Ne pas utiliser à proximité de circuits électriques sous tension. Lors du perçage de murs, ne pas oublier que ceux-ci peuvent cacher des fils électriques.

L'électrochoc peut entraîner des blessures.



Les glissades, trébuchements et chutes sont des causes majeures d'accidents du travail.

Prendre garde aux surfaces glissantes engendrées par l'usage de l'outil ainsi qu'aux risques de trébuchement causés par le tuyau d'air comprimé.

Cet outil n'est pas conçu pour être utilisé dans des atmosphères potentiellement explosives.



Entretien et remplacer les accessoires tel que recommandé afin de prévenir une augmentation du niveau de poussière, du bruit et des vibrations.

Cet outil n'est pas prévu pour être utilisé dans une atmosphère inflammable ou explosive.

Ne pas utiliser dans une atmosphère inflammable ou explosible.

Les explosions et le feu peuvent provoquer des blessures.



Lors de l'utilisation d'une perceuse, des mouvements soudains et imprévus peuvent se produire :

- lorsque la perceuse pénètre au travers du matériau à percer.
- si l'outil cale par la demande d'un effort exagéré.
- si le foret s'accroche dans le matériau à percer.

Veiller à adopter une position corporelle permettant un bon contrôle de l'outil à tout moment. Veiller à avoir un bon appui au sol.

Des mouvements soudains et imprévus peuvent causer des blessures.



Ne pas trop forcer sur l'outil sous peine d'en perdre le contrôle.

Ne pas forcer sur l'outil.

Un outil peut entraîner des blessures s'il n'est pas convenablement contrôlé.



Apposer un ruban adhésif ou une ligature pour coincer l'obturateur en position « MARCHE » empêchera l'outil de s'arrêter automatiquement si celui-ci gripe ou mal fonctionne, ou en cas d'incident inattendu.

Ne pas lier ou scotcher la valve de marche-arrêt "On - Off" sur les outils à air.

Les outils bloqués en position de marche ne pouvant s'éteindre représentent un risque de blessures.



Les opérateurs et le personnel d'entretien doivent être physiquement aptes à manipuler le volume, le poids et la puissance de l'outil.

Tous les outils fournis avec une poignée auxiliaire ne doivent être utilisés que si cette poignée est en place et correctement fixée.



Un outil mal entretenu ou non lubrifié est susceptible de pannes inopinées.

Vous assurer de lubrifier l'outil comme il se doit et le maintenir en bon état de fonctionnement. Utiliser seulement l'huile de moteur pneumatique Sioux Air Motor Oil No. 288. Consulter la fiche technique de l'outil pour connaître les autres huiles et lubrifiants recommandés. Ne pas laisser traîner l'extrémité du tuyau par terre car il risque de ramasser et introduire de la saleté et dans l'outil. Vous référer à la fiche technique pour en savoir plus sur les recommandations relatives à l'entretien.

Une panne inopinée de l'outil peut entraîner des blessures.



Les tuyaux à air peuvent se détacher des outils à airs et faire effet de fouet.

Bien vérifier les outils et ne pas les utiliser si les tuyaux à air ou les accessoires ont du jeu ou s'ils sont endommagés.

Le fouettement des tuyaux à air peut entraîner des blessures.



Les tuyaux à air non résistants à l'huile ou non prévus pour la pression d'utilisation peuvent exploser.

S'assurer que tous les tuyaux à air sont résistants à l'huile et sont de résistance prévue pour la pression d'utilisation.

L'air sous pression peut causer de sérieuses blessures. Ne jamais diriger le jet d'air dans votre direction ou en direction de qui que ce soit. De l'air froid, tel que l'air d'échappement, doit toujours être dirigé ailleurs que sur les mains. Ne portez pas l'outil par le tuyau. Lorsque des raccords tournants universels (raccords griffe) sont utilisés, des goupilles de blocage doivent être installées et des câbles de sécurité doivent être utilisés pour empêcher un effet de fouet si un des raccords se brise.

L'explosion d'un tuyau représente un risque de blessures.



Une pression pneumatique inadéquate est susceptible d'entraîner un fonctionnement irrégulier.

Ne pas dépasser la pression pneumatique maximum de 90 psig/6,2 bar ou celle inscrite sur la plaque de nom de l'outil ou dans le guide d'utilisation. Utiliser un régulateur pneumatique pour maintenir une pression d'air stable.

Un fonctionnement irrégulier d'un outil est susceptible d'entraîner des blessures.



Les outils mal entretenus ont une performance erratique.

Ne pas modifier cet outil.

Les réparations doivent être effectuées dans un centre Sioux Tools agréé.

Ne pas utiliser si l'outil a été endommagé.

Le fonctionnement irrégulier d'un outil peut entraîner des blessures.



Un outil peut démarrer accidentellement s'il est connecté à l'alimentation pneumatique.

Déconnecter toujours l'alimentation pneumatique et appuyer sur la gâchette pour expulser l'air de la conduite d'air avant tout réglage, changement d'accessoire ou maintenance de l'outil. Veiller à vérifier qu'il n'y a pas de clés de réglage et à vis oubliées dans les rouages de l'outil avant de faire fonctionner ce dernier.

Le démarrage accidentel de l'outil et la projection de clés peuvent entraîner des blessures.



Il est difficile de voir les dangers en travaillant dans un endroit mal éclairé.

Travailler dans un endroit bien éclairé.

Un lieu de travail mal éclairé favorise les accidents.



Les enfants sont attirés vers les lieux de travail.

Interdire l'accès aux enfants. Les visiteurs doivent être éloignés de la zone de travail.

Les enfants risquent de se blesser s'ils ont accès à la zone de travail.



Tout personnel non autorisé ou non formé est susceptible d'utiliser ces outils de manière non conforme lorsque ces derniers sont sans surveillance.

Remiser les outils non utilisés dans un endroit sec, en hauteur ou sous clef et hors de portée des enfants.

Des outils utilisés de manière non conforme peuvent causer des blessures.



Si la commande est sur "MARCHE" et qu'il se produit une perte de pression inopinée, l'outil peut démarrer lorsque pression est rétablie.

Relâcher la commande en cas de perte de pression inopinée.

Le démarrage accidentel d'un outil peut entraîner des blessures.



Un outil dont l'actionneur est resté en position de "marche" peut démarrer de façon imprévue lorsque l'outil est branché à l'alimentation d'air.

S'assurer que le dispositif de commande est sur "Arrêt" avant d'activer l'alimentation pneumatique.

Un démarrage accidentel peut entraîner des blessures.



L'utilisation d'accessoires non fournis ou recommandés par Sioux Tools peut entraîner un fonctionnement irrégulier.

N'utiliser que les accessoires fournis ou recommandés par Sioux Tools.

Le fonctionnement irrégulier d'un outil peut entraîner des blessures.

Mettre les outils au rebut en prenant soin d'éviter tout danger aux personnes et à l'environnement.

USAGE PRÉVU

Cet outil est prévu pour être utilisé avec des forets pour le perçage de trous dans le bois, le métal et d'autres matériaux.

FONCTIONNEMENT

Cet outil est équipé d'une gâchette progressive. Quand la gâchette est faiblement enfoncée, le mandrin tourne lentement. Ce type de gâchette permet de percer directement, sans devoir marquer préalablement la surface au pointeau. La vitesse maximale est obtenue en enfonçant à fond la gâchette.

APPORT D'AIR

L'efficacité de cet outil et sa durée de vie dépendront en grande partie d'un apport correct d'air sec et propre à une pression de 90 psi au maximum. L'usage d'un filtre à air, d'un régulateur de pression et d'un lubrificateur est conseillé. Avant d'y brancher l'outil, purgez l'air de la ligne pour en éliminer l'eau et les saletés ayant pu s'y accumuler.

LE TUYAU ET SON BRANCHEMENT

Le tuyau d'apport d'air conseillé est de 10 mm de DI. Si une rallonge est nécessaire, utiliser une rallonge de 13 mm avec des raccords d'au moins 10 mm de DI.

LUBRICATION

Pour une durée de vie prolongée et une performance maximale de l'outil, il est conseillé d'utiliser un lubrificateur d'air, réglé à 2 gouttes par minute. Utilisez de l'huile pour moteur pneumatique SIOUX N° 288. En l'absence de lubrificateur, il est conseillé de lubrifier l'outil quotidiennement avant son utilisation pour améliorer sa performance. Ajouter 2 à 4 a goutte d'huile pour moteur pneumatique et faire tourner l'outil pendant 10 à 20 secondes pour diffuser l'huile dans l'outil. Lubrifier les pignons par le bouchon de graissage avec de la graisse Sioux 1232A après 100 heures de fonctionnement.

Pour tête d'angle

Lubrifiez l'assemblage de la tête angulaire avec 2 coups de graisse Sioux # 1232A toutes les 8 heures de travail.

MAINTENANCE

L'eau, la poussière et d'autres impuretés dans la ligne d'air peuvent causer de la corrosion et gripper les palettes. Lorsque l'outil n'a pas été utilisé pendant une longue période, purger l'outil avec quelques gouttes d'huile en le faisant tourner pendant 10 secondes. Cela permettra d'éliminer les impuretés et réduira la formation de corrosion. Vérifier régulièrement la vitesse de l'outil avec un tachymètre. Ces vérifications doivent être effectuées sans aucun accessoire monté sur l'outil. Si le tachymètre lit une vitesse supérieure à la vitesse nominale de l'outil, interrompre immédiatement l'usage de celui-ci.

AVERTISSEMENT



Débrancher l'outil de l'alimentation d'air avant d'installer ou de retirer le foret ou d'effectuer tout réglage

NIVEAUX ACOUSTIQUES ET VIBRATOIRES									
Catalog No.	Vitesse de marche, libre (RPM)	Poids		Fil De Mandrin	Bruit (testé conformément à la norme ISO 15744)			Vibration (testée conformément à la norme ISO 28927)	
		lbs.	kg		Niveau de pression acoustique (dBA)	Niveau de puissance acoustique (dBA)	Incertitude (dBA)	Niveau de vibration (m/s ²)	Incertitude, K (m/s ²)
SDR4A13H8	1300	2,00	0,91	1/4-28	84,1	95,7	3	1,79	0,22
SDR4A13H8L	1300	2,00	0,91	1/4-28	84,1	95,7	3	1,79	0,22
SDR4A13H9	1300	2,00	0,91	9/32-40	84,1	95,7	3	1,79	0,22
SDR4A13H9L	1300	2,00	0,91	9/32-40	84,1	95,7	3	1,79	0,22
SDR4A21H8	2100	1,87	0,85	1/4-28	84,1	95,7	3	1,79	0,22
SDR4A21H8L	2100	1,87	0,85	1/4-28	84,1	95,7	3	1,79	0,22
SDR4A21H9	2100	1,87	0,85	9/32-40	84,1	95,7	3	1,79	0,22
SDR4A21H9L	2100	1,87	0,85	9/32-40	84,1	95,7	3	1,79	0,22
SDR4A28H8	2800	1,87	0,85	1/4-28	87,0	98,6	3	1,70	0,30
SDR4A28H8L	2800	1,87	0,85	1/4-28	87,0	98,6	3	1,70	0,30
SDR4A28H9	2800	1,87	0,85	9/32-40	87,0	98,6	3	1,70	0,30
SDR4A28H9L	2800	1,87	0,85	9/32-40	87,0	98,6	3	1,70	0,30
SDR4A35H8	3500	1,87	0,85	1/4-28	85,1	96,9	3	4,11	0,32
SDR4A35H8L	3500	1,87	0,85	1/4-28	85,1	96,9	3	4,11	0,32
SDR4A35H9	3500	1,87	0,85	9/32-40	85,1	96,9	3	4,11	0,32
SDR4A35H9L	3500	1,87	0,85	9/32-40	85,1	96,9	3	4,11	0,32
SDR4A20S8	2000	1,85	0,84	1/4-28	82,8	94,4	3	1,42	0,15
SDR4A20S8L	2000	1,85	0,84	1/4-28	82,8	94,4	3	1,42	0,15
SDR4A20S9	2000	1,85	0,84	9/32-40	82,8	94,4	3	1,42	0,15
SDR4A20S9L	2000	1,85	0,84	9/32-40	82,8	94,4	3	1,42	0,15
SDR4A27S8	2700	1,85	0,84	1/4-28	86,4	98,0	3	1,56	0,20
SDR4A27S8L	2700	1,85	0,84	1/4-28	86,4	98,0	3	1,56	0,20
SDR4A27S9	2700	1,85	0,84	9/32-40	86,4	98,0	3	1,56	0,20
SDR4A27S9L	2700	1,85	0,84	9/32-40	86,4	98,0	3	1,56	0,20
SDR4A33S8	3300	1,85	0,84	1/4-28	81,8	93,4	3	4,51	0,51
SDR4A33S8L	3300	1,85	0,84	1/4-28	81,8	93,4	3	4,51	0,51
SDR4A33S9	3300	1,85	0,84	9/32-40	81,8	93,4	3	4,51	0,51
SDR4A33S9L	3300	1,85	0,84	9/32-40	81,8	93,4	3	4,51	0,51
SDR4A44S8	4400	1,85	0,84	1/4-28	85,5	97,7	3	6,45	0,56
SDR4A44S8L	4400	1,85	0,84	1/4-28	85,5	97,7	3	6,45	0,56
SDR4A44S9	4400	1,85	0,84	9/32-40	85,5	97,7	3	6,45	0,56
SDR4A44S9L	4400	1,85	0,84	9/32-40	85,5	97,7	3	6,45	0,56
SDR4A55S8	5500	1,85	0,84	1/4-28	86,1	97,7	3	3,08	0,33
SDR4A55S8L	5500	1,85	0,84	1/4-28	86,1	97,7	3	3,08	0,33
SDR4A55S9	5500	1,85	0,84	9/32-40	86,1	97,7	3	3,08	0,33
SDR4A55S9L	5500	1,85	0,84	9/32-40	86,1	97,7	3	3,08	0,33
SDR4A18T8	1800	2,25	1,02	1/4-28	83,9	95,5	3	2,55	0,26
SDR4A18T8L	1800	2,25	1,02	1/4-28	83,9	95,5	3	2,55	0,26
SDR4A18T9	1800	2,25	1,02	9/32-40	83,9	95,5	3	2,55	0,26
SDR4A18T9L	1800	2,25	1,02	9/32-40	83,9	95,5	3	2,55	0,26
SDR4A29T8	2900	2,10	0,95	1/4-28	79,5	91,2	3	4,20	0,35
SDR4A29T8L	2900	2,10	0,95	1/4-28	79,5	91,2	3	4,20	0,35
SDR4A29T9	2900	2,10	0,95	9/32-40	79,5	91,2	3	4,20	0,35
SDR4A29T9L	2900	2,10	0,95	9/32-40	79,5	91,2	3	4,20	0,35
SDR4A48T8	4800	2,10	0,95	1/4-28	82,4	94,1	3	3,08	0,30
SDR4A48T8L	4800	2,10	0,95	1/4-28	82,4	94,1	3	3,08	0,30
SDR4A48T9	4800	2,10	0,95	9/32-40	82,4	94,1	3	3,08	0,30
SDR4A48T9L	4800	2,10	0,95	9/32-40	82,4	94,1	3	3,08	0,30



INSTRUCTIES EN ONDERDELENLIJST VOOR SDR4A SERIE BOREN SERIE "C"

Zorg dat u deze instructies hebt gelezen en begrepen voordat u dit gereedschap gebruikt.
BEWAAR DEZE INSTRUCTIES!

⚠ WAARSCHUWING



Bij verkeerd gebruik kunnen elektrische werktuigen gevaarlijke situaties teweegbrengen.
Iedereen die accessoires gebruikt, onderhoudt of vervangt of nabij dit werktuig werkt, moet deze veiligheidsinstructies hebben gelezen, begrepen en volgen!
Verkeerd gebruikte elektrische werktuigen kunnen letsel of de dood veroorzaken.

VEILIGHEID BIJ GEBRUIK VAN BOREN



De aangedreven gereedschappen van Sioux kunnen chemische stoffen bevatten waarvan in de staat Californië is vastgesteld dat ze kanker en geboortefwijkingen kunnen veroorzaken en andere schadelijke gevolgen voor de voortplanting kunnen hebben.



Boren kunnen rondvliegende deeltjes veroorzaken.

Zowel de gebruiker als de omstanders dienen een stofbril te dragen.

Rondvliegende deeltjes kunnen oogletsel veroorzaken.



Pneumatische boren maken lawaai.

Oorbescherming moet worden gedragen als het geluidsniveau de 85 dB overschrijdt. Wij raden aan de oorbescherming ook te dragen bij geluidsniveaus onder de 85 dB. Zie specificaties voor meer informatie over het geluidsniveau.

Een risicobeoordeling en implementatie van controlemaatregelen voor geluidsgevaaren zijn van essentieel belang.

Goede voorzieningen ter vermindering van het risico van door geluid veroorzaakt letsel omvatten o.a. dempingsmaterialen om te voorkomen dat het gereedschap gaat ratelen.

Bedien en onderhoud het gereedschap zoals aanbevolen in dit document om een onnodige geluidstoename te voorkomen.

Selecteer, onderhoud en vervang het verbruiksartikel/inzetgereedschap volgens de aanbevelingen in het instructiehandboek om onnodige toename van het geluidsniveau te voorkomen.

Controleer altijd of het geluiddempend materiaal in het matrijslijpparaat zit.

Langdurige blootstelling aan lawaai kan leiden tot gehoorverlies.



Het gereedschap moet regelmatig worden geïnspecteerd om te controleren of de informatie over classificatie, de markeringen en de etiketten goed leesbaar zijn. Verwijder geen labels. Vervang alle beschadigde labels. Voor vervangende etiketten kunt u contact opnemen met Sioux Tools.



Pneumatische boren trillen.

Overmatige trilling kan letsel veroorzaken. Als er verschijnselen optreden van ongevoeligheid, tinteling, pijn of bleek worden, houd dan direct op met werken met dit gereedschap en raadpleeg uw arts. Zie specificaties voor meer informatie over het trillingsniveau.

Blootstelling aan trilling kan onherstelbare schade aan zenuwen en de bloedtoevoer naar de handen en armen veroorzaken.

Draag warme kleding als het koud is. Houd uw handen en voeten droog.

Laat het wiel niet klapperen op het werkstuk omdat dit waarschijnlijk een aanzienlijke toename van trillingen zal veroorzaken.

Ondersteun de massa van het gereedschap, indien mogelijk, in een standaard of stabilisator.

Houd het gereedschap met een licht, maar stevige greep vast. Houd rekening met de noodzaak om de reactiekracht te weerstaan, maar denk eraan dat het trillingsrisico en de greepkracht direct evenredig zijn.

Langdurige blootstelling aan trilling kan letsel veroorzaken.



Boren vormen een gevaar voor verstriking. Draag handschoenen om uw handen te beschermen.

Houd lichaamsdelen uit de buurt van bewegende onderdelen. Draag geen losse kleding en sieraden terwijl u het werktuig gebruikt.

Kom niet in de buurt van pneumatische boren en accessoires met loshangend lang haar. Houd uw handen uit de buurt van het gereedschap en bijbehorende accessoires. Draag geen sieraden, open kleding of kettingen in de buurt van pneumatische boren. Zorg dat er op de plek waar de boor wordt gebruikt, geen schoonmaakdoeken rondslingeren of andere voorwerpen die met het gereedschap verstrikt kunnen raken.

Verstrikt geraakte voorwerpen kunnen letsel veroorzaken.



Door het gebruik van dit gereedschap kan de gebruiker ongemak in zijn handen, armen, schouders, nek en op andere plaatsen ervaren.

Om dit te helpen voorkomen, moet de gebruiker een comfortabele werkpositie vinden die een veilige grip en houvast garandeert.

Als de gebruiker pijn, een kloppend, tintelend, doof of brandend gevoel of stijfheid ervaart, moet hij contact opnemen met zowel de werkgever als een arts.



Booractiviteiten creëren stof.

Adem geen door boren veroorzaakt stof in. Gebruik een goedgekeurd masker.

Bij de risico-inventarisatie moet ook worden gekeken naar het stof dat bij gebruik van het gereedschap vrijkomt, en naar de kans op verspreiding van bestaand stof.

Richt de afvoer zodanig dat verstoring in een stofrijke omgeving wordt beperkt. Bij het ontstaan van stof of dampen is de prioriteit beheersing ervan op het punt van ontstaan.

Het inademen van door boren veroorzaakt stof kan letsel veroorzaken.



Dit gereedschap is niet beveiligd tegen aanraking met stroombronnen.

Niet gebruiken in de buurt van open elektrische circuits. Denk er bij het boren in muren om dat er in de muur elektrische bedrading kan lopen.

Elektrische schokken kunnen letsel veroorzaken.



Uitglijden, struikelen en vallen zijn belangrijke oorzaken van arbeidsletsel.

Wees u bewust van gladde oppervlakken die door gebruik van het gereedschap ontstaan, en van het gevaar van struikelen over de luchtslang.

Dit gereedschap is niet bedoeld voor gebruik op plaatsen waar explosiegevaar kan ontstaan.



Onderhoud en vervang aangebracht gereedschap zoals aanbevolen om een toename van stof, geluid en trilling te voorkomen.



Dit gereedschap is niet bestemd voor gebruik in een ontvlambare of explosieve omgeving.

Gebruik dit gereedschap niet in de buurt van ontvlambare of explosieve stoffen.

Explosies en vuur kunnen letsel veroorzaken.



Tijdens het gebruik van een boor kan het werktuig zich plotseling en onverwacht verplaatsen:

- wanneer het boortje breekt door het materiaal waarin wordt geboord.
- als het werktuig blijft steken omdat te hard wordt geduwd.
- als het boortje vastraakt in het materiaal waarin wordt geboord.

Zorg ervoor dat uw lichaamshouding u toelaat om altijd controle over het werktuig te behouden. Zorg ervoor dat u stevig met de voeten op de grond staat.

Een plotse en onverwachte beweging van het werktuig kan letsel veroorzaken.



Door te veel kracht te zetten op een boor wordt deze moeilijk hanteerbaar.

Gebruik niet te veel kracht.

Moeilijk te hanteren gereedschap kan letsel veroorzaken.



Indien men de regelklep vastzet met tape of draad in de "ON"-stand, kan het gereedschap niet worden uitgeschakeld als het knel geraakt of slecht werkt of als iets onverwachts gebeurt.

Plak de "ON-OFF" hendel van pneumatisch gereedschap nooit vast en knoei nooit met de bedrading.

Gereedschap dat zichzelf niet kan uitschakelen, kan lichamelijk letsel veroorzaken.



Bedienend en onderhoudspersoneel moet fysiek in staat zijn met de bulk, massa en kracht van het gereedschap om te gaan.

Elk gereedschap waarbij een hulpgreep wordt geleverd, mag alleen worden gebruikt nadat deze greep is aangebracht en beveiligd.



Slecht onderhouden en slecht geïlied gereedschap kan leiden tot plotselinge storingen.

Zorg steeds dat de boor goed geïlied en in goede conditie is. Gebruik alleen Sioux Air Motor Oil No. 288. Zie specificaties over het gebruik van andere oliën en vetten. Laat het uiteinde van de buis niet op de grond vallen, zodat stof en verontreinigende deeltjes de boor niet kunnen bereiken. Zie specificaties over onderhoud.

Overwachte storingen kunnen letsel veroorzaken.



Luchtslangen kunnen van pneumatisch gereedschap afschieten en gaan zwiepen.

Controleer de aansluitingen en gebruik geen boren met losse of beschadigde luchtslangen of aansluitingen.

Rondzwaaiende luchtslangen kunnen letsel veroorzaken.



Luchtslangen die niet bestand zijn tegen olie of niet voor de werkdruk geklasseerd zijn, kunnen barsten.

Vergewis u ervan dat alle luchtslangen bestand zijn tegen olie en geklasseerd zijn voor de werkdruk. Lucht onder druk kan ernstig letsel veroorzaken. Richt de luchtstroom nooit op uzelf of iemand anders. Koude lucht zoals afvoerlucht moet altijd van de handen af worden gericht. Draag gereedschap niet aan de slang. Overal waar universele draaikoppelingen (klauwkoppelingen) worden gebruikt, moeten borgpenen worden aangebracht en veiligheidskabels worden gebruikt om het falen van aansluitingen van slang op gereedschap en slang op slang te voorkomen.

Slangen die barsten kunnen lichamelijk letsel veroorzaken.



Bij onjuiste luchtdruk kunnen pneumatische boren storingen geven.

Zorg dat de luchtdruk niet hoger ligt dan 90 psig/6.2 bar of de waarde aangegeven op het serieplaatje van de boor of in de bedieningshandleiding. Gebruik een regelaar om de juiste luchtdruk te waarborgen.

Onjuiste bediening van pneumatische boren kan letsel veroorzaken.



Niet goed gerepareerde machines kunnen onvoorspelbaar werken.

Wijzig dit gereedschap niet.

Laat machines repareren door een erkende Sioux reparateur.

Gebruik het gereedschap niet als het beschadigd is.

Machines die onvoorspelbaar werken, kunnen letsel veroorzaken.



Als de luchttoevoer niet wordt afgesloten, kan de boor onverwacht starten.

Zorg er altijd voor de luchttoevoer af te sluiten en de schakelaar voor decompressie te activeren, alvorens instellingen te wijzigen, andere accessoires te installeren of onderhoudswerk aan de boor te verrichten. Maak er een gewoonte van te controleren of er geen sleutels of ander gereedschap aan de boor zitten, alvorens deze weer aan te zetten.

Plotseling startende boren en rondvliegende sleutels kunnen letsel veroorzaken.



In een slecht verlichte omgeving werken maakt het moeilijk om op gevaren te letten.

Zorg dat de werkplek goed verlicht is.

Een slecht verlichte werkomgeving kan letsel veroorzaken.



Kinderen komen graag op werkplekken.

Houd kinderen uit de buurt. Alle bezoekers dienen een veilige afstand van de werkomgeving te bewaren.

Kinderen die zich op de werkplek bevinden, kunnen letsel oplopen.



Onbevoegd of niet opgeleid personeel kan onbewaakt gereedschap verkeerd gebruiken.

Berg niet gebruikt gereedschap op in een droge, hoge of vergrendelde locatie, buiten bereik van kinderen.

Verkeerd gebruikt gereedschap kan letsel veroorzaken.



Als bij onverwacht luchtdrukverlies de aan/uit-knop van de boor op "AAN" blijft staan, kan de boor onverwacht starten als de luchtdruk is hersteld.

Zet de aan/uit hendel op uit bij onverwacht verlies van luchtdruk.

Boren die onverwacht starten, kunnen letsel veroorzaken.



Werktuigen met de aandrijving in de "aan" positie kunnen het werktuig onverwacht doen starten wanneer het is aangesloten op de luchttoevoer.

Zorg dat de aan/uit knop uitstaat, alvorens de luchttoevoer aan te sluiten.

Onverwacht startende slijpmachines kunnen letsel veroorzaken.



Het gebruik van een niet door Sioux Tools geleverd of gespecificeerd onderdeel of accessoire kan onverwachte gevolgen hebben.

Gebruik alleen door Sioux Tools geleverde of gespecificeerde onderdelen en accessoires.

Onverwachte werking van onderdelen of accessoires kan letsel veroorzaken.



Als een stuk gereedschap of een onderdeel kan worden weggegooid, doe dit dan zo dat het geen schadelijke gevolgen heeft voor anderen of voor de omgeving.

BEOOGD GEBRUIK

Dit werktuig is bestemd voor gebruik met boortjes voor het boren van gaten in hout, metaal en ander materiaal.

BEDIENING: ALGEMEEN

Deze machine heeft een regelknop waarmee de boorpunt bij een zeer laag toerental de plaats van het boorgat kan "aanzetten". Zodoende kunnen gaten geboord worden zonder dat het boorgat eerst met de puntbeitel moet worden aangezet. De boor bereikt zijn maximale toerental bij het volledig indrukken van de drukknop.

LUCHTTOEVOER

De doelmatigheid en gebruiksduur van dit gereedschap hangen af van de juiste toevoer van schone, droge lucht aan maximum 90 PSI. Het gebruik van een luchtslangfilter, drukregelaar en smeerinrichting is aanbevolen. Blaas de luchtlijn uit om opgehoopt water en vuil te verwijderen alvorens het gereedschap aan te sluiten.

SLANG EN SLANGAANSLUITINGEN

De aanbevolen luchttoevoerslang heeft een binnendiameter van 10 mm. Als een verlengslang vereist is, gebruik dan een slang met binnendiameter van 13 mm met koppelingen met een binnendiameter van ten minste 10 mm.

SMERING

Voor maximale prestatie en gebruiksduur van het gereedschap is een luchtleiding met smeerinrichting aanbevolen waarbij 2 druppels per minuut worden geleverd. SIOUX nr. 288 luchtmotorolie is aanbevolen. Als de luchtleiding niet wordt gesmeerd, is het aanbevolen om het gereedschap dagelijks vóór gebruik te oliën om de prestatie te verbeteren. Voeg 2 à 4 druppels luchtmotorolie toe en laat het gereedschap 10 à 20 seconden draaien om de olie over het gereedschap te verdelen. Smeer het drijfwerk via de smeernippel met Sioux 1232A vet na 100 uur gebruik.

Voor Hoekkop

Smeer de hoekkop om de 8 werkuren met 2 injecties Sioux # 1232A-vet.

ONDERHOUD

Water, stof en andere contaminanten in de luchtleiding kunnen roest en knellen van de schoep veroorzaken. Spoel voor lange periodes tussen gebruik het gereedschap met een paar druppels olie en laat gedurende 10 seconden draaien. Hierdoor worden contaminanten verwijderd en de vorming van roest verminderd. Controleer het toerental van het gereedschap regelmatig met een toerenteller. Deze controles moeten worden uitgevoerd zonder dat accessoires zijn gemonteerd. Als het gemeten toerental hoger is dan het nominaal toerental van het gereedschap, mag het niet meer worden gebruikt.

WAARSCHUWING



Koppel het werktuig los van de luchttoevoer voordat u een boortje installeert of verwijdt of de boor bijstelt.

GELUIDS- EN TRILLINGSNIVEAUS									
Catalogusnummer	Onbelast toerental (RPM)	Gewicht		Spankop	Geluidssterkte (getest volgens ISO 15744)			Vibratie (getest volgens ISO 28927)	
		lbs.	kg		Geluidsdruk-niveau (dBA)	Geluidsk-rachtniveau (dBA)	Onzekerheid (dBA)	Trillingsniveau (m/s ²)	Onzekerheid, K (m/s ²)
SDR4A13H8	1300	2,00	0,91	1/4-28	84,1	95,7	3	1,79	0,22
SDR4A13H8L	1300	2,00	0,91	1/4-28	84,1	95,7	3	1,79	0,22
SDR4A13H9	1300	2,00	0,91	9/32-40	84,1	95,7	3	1,79	0,22
SDR4A13H9L	1300	2,00	0,91	9/32-40	84,1	95,7	3	1,79	0,22
SDR4A21H8	2100	1,87	0,85	1/4-28	84,1	95,7	3	1,79	0,22
SDR4A21H8L	2100	1,87	0,85	1/4-28	84,1	95,7	3	1,79	0,22
SDR4A21H9	2100	1,87	0,85	9/32-40	84,1	95,7	3	1,79	0,22
SDR4A21H9L	2100	1,87	0,85	9/32-40	84,1	95,7	3	1,79	0,22
SDR4A28H8	2800	1,87	0,85	1/4-28	87,0	98,6	3	1,70	0,30
SDR4A28H8L	2800	1,87	0,85	1/4-28	87,0	98,6	3	1,70	0,30
SDR4A28H9	2800	1,87	0,85	9/32-40	87,0	98,6	3	1,70	0,30
SDR4A28H9L	2800	1,87	0,85	9/32-40	87,0	98,6	3	1,70	0,30
SDR4A35H8	3500	1,87	0,85	1/4-28	85,1	96,9	3	4,11	0,32
SDR4A35H8L	3500	1,87	0,85	1/4-28	85,1	96,9	3	4,11	0,32
SDR4A35H9	3500	1,87	0,85	9/32-40	85,1	96,9	3	4,11	0,32
SDR4A35H9L	3500	1,87	0,85	9/32-40	85,1	96,9	3	4,11	0,32
SDR4A20S8	2000	1,85	0,84	1/4-28	82,8	94,4	3	1,42	0,15
SDR4A20S8L	2000	1,85	0,84	1/4-28	82,8	94,4	3	1,42	0,15
SDR4A20S9	2000	1,85	0,84	9/32-40	82,8	94,4	3	1,42	0,15
SDR4A20S9L	2000	1,85	0,84	9/32-40	82,8	94,4	3	1,42	0,15
SDR4A27S8	2700	1,85	0,84	1/4-28	86,4	98,0	3	1,56	0,20
SDR4A27S8L	2700	1,85	0,84	1/4-28	86,4	98,0	3	1,56	0,20
SDR4A27S9	2700	1,85	0,84	9/32-40	86,4	98,0	3	1,56	0,20
SDR4A27S9L	2700	1,85	0,84	9/32-40	86,4	98,0	3	1,56	0,20
SDR4A33S8	3300	1,85	0,84	1/4-28	81,8	93,4	3	4,51	0,51
SDR4A33S8L	3300	1,85	0,84	1/4-28	81,8	93,4	3	4,51	0,51
SDR4A33S9	3300	1,85	0,84	9/32-40	81,8	93,4	3	4,51	0,51
SDR4A33S9L	3300	1,85	0,84	9/32-40	81,8	93,4	3	4,51	0,51
SDR4A44S8	4400	1,85	0,84	1/4-28	85,5	97,7	3	6,45	0,56
SDR4A44S8L	4400	1,85	0,84	1/4-28	85,5	97,7	3	6,45	0,56
SDR4A44S9	4400	1,85	0,84	9/32-40	85,5	97,7	3	6,45	0,56
SDR4A44S9L	4400	1,85	0,84	9/32-40	85,5	97,7	3	6,45	0,56
SDR4A55S8	5500	1,85	0,84	1/4-28	86,1	97,7	3	3,08	0,33
SDR4A55S8L	5500	1,85	0,84	1/4-28	86,1	97,7	3	3,08	0,33
SDR4A55S9	5500	1,85	0,84	9/32-40	86,1	97,7	3	3,08	0,33
SDR4A55S9L	5500	1,85	0,84	9/32-40	86,1	97,7	3	3,08	0,33
SDR4A18T8	1800	2,25	1,02	1/4-28	83,9	95,5	3	2,55	0,26
SDR4A18T8L	1800	2,25	1,02	1/4-28	83,9	95,5	3	2,55	0,26
SDR4A18T9	1800	2,25	1,02	9/32-40	83,9	95,5	3	2,55	0,26
SDR4A18T9L	1800	2,25	1,02	9/32-40	83,9	95,5	3	2,55	0,26
SDR4A29T8	2900	2,10	0,95	1/4-28	79,5	91,2	3	4,20	0,35
SDR4A29T8L	2900	2,10	0,95	1/4-28	79,5	91,2	3	4,20	0,35
SDR4A29T9	2900	2,10	0,95	9/32-40	79,5	91,2	3	4,20	0,35
SDR4A29T9L	2900	2,10	0,95	9/32-40	79,5	91,2	3	4,20	0,35
SDR4A48T8	4800	2,10	0,95	1/4-28	82,4	94,1	3	3,08	0,30
SDR4A48T8L	4800	2,10	0,95	1/4-28	82,4	94,1	3	3,08	0,30
SDR4A48T9	4800	2,10	0,95	9/32-40	82,4	94,1	3	3,08	0,30
SDR4A48T9L	4800	2,10	0,95	9/32-40	82,4	94,1	3	3,08	0,30



ANVISNINGAR OCH RESERVDLSLISTA FÖR BORRMASKINER MODELL SDR4A SERIE "C"

Läs och förstå dessa anvisningar innan du använder detta verktyg.
SPARA DESSA ANVISNINGAR!

⚠ VARNING



Felaktig användning av motordrivna verktyg kan förorsaka risksituationer.

Alla som använder, underhåller, byter tillbehör på eller arbetar nära detta verktyg måste läsa, sätta sig in i och följa dessa säkerhetsanvisningar!

Felaktig användning av motordrivna verktyg kan förorsaka personskada eller dödsfall..

SÄKERHET MED BORRMASKINER



Sioux motordrivna verktyg kan innehålla kemikalier som i delstaten Kalifornien är kända för att kunna orsaka cancer, förlösningsskador eller andra fortplantningsproblem.

Borrmaskiner kan producera kringflygande partiklar.

Personer som använder verktyget och bredvidstående måste alltid vara försedda med lämpligt ögonskydd.

Flygande partiklar kan förorsaka ögonskada.

Motordrivna verktyg skapar buller.

Hörselskydd måste användas när bullernivån överskrider 85 dBA. Vi rekommenderar att hörselskydd även används när

verktygets bullernivå underskrider 85 dBA. Bullernivån finns angiven i informationsbladet för verktyget.

Det är viktigt att göra en riskbedömning och använda lämpliga åtgärder för att minska bullerriskerna.

Lämpliga kontroller för att minska risker kan omfatta åtgärder som att använda dämpande material för att förhindra självsvängning.

Underhåll och byt ut verktyg enligt rekommendationerna för att förhindra en ökning av damm, buller och vibrationer.

Se alltid till att slipmaskinen är ljuddämpad.

En person som utsätts för långvarigt buller kan få nedsatt hörsel.



Kontrollera regelbundet att ursprungliga märkningar och etiketter finns på verktyget och är läsbara. Kontakta Sioux Tools för ersättningsetiketter om det behövs.

Motordrivna verktyg vibrerar.

För mycket vibration kan förorsaka personskada. Om du känner domning, stickningar, har ont eller huden bleknar ska du sluta att använda verktyget och se en läkare. Vibrationsnivån finns angiven i informationsbladet för verktyget.

Exponering för vibrationer kan orsaka invalidiserande skador på nerver och blodtillförseln till armar och händer.

Låt inte verktyget skaka mot arbetsstycket, eftersom det troligen ökar vibrationerna.

Avlasta alltid verktygets tyngd med ett stativ eller balanseringsanordning om det är möjligt.

Håll verktyget med ett lätt men fast grepp. Håll alltid tillräckligt hårt för att klara av reaktionskrafterna från verktyget, men kom också ihåg att risken för skador på grund av vibrationer är större när verktyget hålls i ett hårdare grepp.

En person som utsätts för långvarig vibration kan få kroppsskador.



Borrmaskiner skapar en risk för intrasslande.

Håll löst hår undan från motordrivna verktyg och tillbehör. Håll händerna borta från verktygets och tillbehörens rörliga delar.

Använd inte smycken, löst passande klädesplagg, halsduk eller slips runt motordrivna verktyg. Se till att arbetsytan är fri från rengöringstrasor och allt sådant som skulle kunna trasslas in i verktyget.

Intrassling kan förorsaka kroppsskada.



Vid användning av verktyget finns det risk för att användaren upplever obehag i händer, armar, axlar, nacke och på andra ställen.

För att undvika detta, bör användaren hitta en bekväm och stabil arbetsställning som ger ett säkert grepp om verktyget samt gott fotfäste.

Om användaren upplever smärta, bultningar, värk, stickningar, domningar eller stelhet bör man kontakta både arbetsgivaren och läkare.



Borrningsarbete skapar damm.

Se till att du inte andas in borrdamm. Använd en godkänd skyddsmask.

Riskbedömningen bör också omfatta risken för att redan befintligt damm virvlas upp.

Man bör alltid försöka åtgärda damm och ångor direkt vid utsläppspunkten.

Inandning av borrdamm kan förorsaka personskada.



Detta verktyg är inte isolerat mot kontakt med elektriska strömkällor.

Använd inte i närheten av spänningsförande strömkretsar. Var medveten om att det kan finnas dolda elektriska ledningar när du borrar in i väggar.

Elektriska stötar kan förorsaka kroppsskada.



Halk-, snubbel- och fallolyckor är de främsta orsakerna till arbetsplatsskador.

Observera att fränluften från detta verktyg kan orsaka hala ytor och att luftslangen kan ge risk för snubbelolyckor.

Dessutom bör man vara extra försiktig i obekanta omgivningar där det kan finnas okända risker.

Underhåll och byt ut verktyg enligt rekommendationerna för att förhindra en ökning av damm, buller och vibrationer.

Detta verktyg är inte avsett att användas i brandfarlig eller explosionsfarlig miljö.

Använd inte detta verktyg i brandfarlig eller explosionsfarlig miljö.

Explosioner och brand kan förorsaka kroppsskada.



Plötsliga och oförutsedda verktygsrörelser kan uppstå vid användning av borrmaskiner:

- Om borret bryts av i det material som borras.
- Om verktyget bromsas upp på grund av för hög tryckbelastning.
- Om borret fastnar i det material som borras.

Se till att din kroppsposition ger dig möjlighet att alltid ha full kontroll över verktyget. Se till att du har stadigt fotfäste.

Plötsliga och oförutsedda verktygsrörelser kan förorsaka personskada.



Om du anbringar onödigt stark kraft på ett verktyg blir det svårt att kontrollera det.

Forcera inte verktyget.

Verktyg som är svåra att kontrollera kan förorsaka kroppsskada.



Om till-/frånventilen tejpas eller surras fast i tillslaget läge kan verktyget inte stängas av automatiskt i händelse av låsning eller funktionsfel eller om något oväntat inträffar.

Tejpa eller surra aldrig fast "Av-På"-ventilen på något industriverktyg.

Verktyg som förhindras att stänga av sig kan orsaka skada.



Användare och underhållspersonal måste fysiskt kunna klara av verktygets storlek, vikt och effekt.

Alla verktyg som levereras med extra handtag ska endast användas när det extra handtaget är monterat och säkrat.



Illu sköta och dåligt smörda verktyg kan oförutsett sluta att fungera.

Håll alltid verktyget väl smort och i god funktion. Använd enbart Sioux Air Motor Oil Nr. 288. Uppgifter om andra smörjämnen och oljor som ska användas finns i informationsbladet för verktyget. Släpp inte ned änden på slangen på golvet där den kan plocka upp smuts som kan komma in i verktyget. Ytterligare krav på underhåll finns angivna i informationsbladet.

Oförutsedda verktygsfel kan förorsaka kroppsskada.



Luftslangar kan lossna från industriverktygen och piska runt.

Inspektera och använd inte verktyg med lösa eller skadade luftslangar eller fattningar.

Piskande luftslangar kan förorsaka kroppsskada.



Luftslangar som inte är oljeresistenta eller som inte klassade att klara arbetstrycket kan brista.

Se till att samtliga luftslangar är oljeresistenta och klassade att klara arbetstrycket.

Luft under tryck kan orsaka allvarliga skador.

Rikta aldrig tryckluft direkt mot dig själv eller någon annan.

Kall luft som frånluften från verktyget ska alltid riktas bort från händerna.

Bär aldrig ett verktyg i slangen.

När universal twist-kopplingar (klokkopplingar) används, ska låsstift vara installerade och man ska använda säkerhetskablar som förhindrar piskskador vid slangbrott slang-till-verktyg och slang-till-slang.

Luftslangar kan brista och orsaka skada.



Verktyg som drivs med felaktigt lufttryck kan fungera oberäkneligt.

Överskrid inte högsta tillåtna lufttryck på 90 psig/6,2 bar, eller det som angivs på verktygets namnplåt eller i bruksanvisningen.

Använd luftregulator för att bibehålla rätt lufttryck.

Motordrivna verktyg som fungerar oberäkneligt kan förorsaka kroppsskada.



Felaktigt reparerade verktyg kan fungera oberäkneligt.

Gör inga ändringar på verktyget.

Låt reparera verktyg hos ett av Sioux auktoriserat servicecenter.

Använd inte verktyget om det har skadats.

Verktyg som fungerar oberäkneligt kan förorsaka kroppsskada.



Verktyg som har lämnats anslutna till lufttillförseln kan starta oförutsett.

Koppla alltid ifrån verktyget från lufttillförseln och aktivera utlösaren som avtappar luft från slangen innan du gör justeringar, byter ut tillbehör eller utför underhåll och service på verktyget. Gör det till en vana att du kontrollerar att alla ställkilar och nycklar har avlägsnats från verktyget innan du slår på det.

Verktyg som startar oförutsett och flygande ställkilar och nycklar kan förorsaka kroppsskada.



I dåligt upplysta utrymmen är det svårt att se riskelement.

Se till att arbetsytan är väl upplyst.

Dåligt upplysta arbetsytor kan förorsaka kroppsskada.



Barn dras till arbetsplatser.

Håll barn borta. Alla besökare måste hålla sig på säkert avstånd från arbetsplatsen.

Barn på arbetsplatser kan utsättas för kroppsskador.



Obehörig eller utbildad personal kan använda obehöriga verktyg felaktigt.

Förvara oanvända verktyg på en hög eller låst plats, utom räckhåll för barn.

Felaktigt använda verktyg kan förorsaka kroppsskada.



Verktyg som har manövreringsorganet i läget "ON" (PÅ) när en oförutsedd lufttrycksminskning inträffar kan starta oförutsett när lufttrycket återställs.

Släpp upp manövreringsorganet om en oförutsedd lufttrycksminskning inträffar.

Oförutsedd verktygsstart kan förorsaka kroppsskada.



Verktyg vars avtryckare är omställd i läget "ON" (på) kan starta utan förvarning när de kopplas in i lufttillförseln.

Se till att manövreringsorganet är av innan du kopplar in luft.

Oförutsedd start kan förorsaka kroppsskada.



Om du använder tillbehör med detta verktyg som ej tillhandahålls eller specificeras av Sioux Tools kan dessa fungera oberäkneligt.

Använd endast tillbehör som tillhandahålls eller specificeras av Sioux Tools.

Verktyg som fungerar oberäkneligt kan förorsaka kroppsskada.

När du kasserar ett verktyg ska det ske på ett sätt som inte skadar personal eller miljön.

AVSETT ANVÄNDNINGSMRÅDE

Detta verktyg är avsett att användas med borrar för borrar i trä, metall och andra materiel.

ANVÄNDNING

Verktyget är försett med justerbart reglage. När man trycker lätt på utlösaren roterar chucken sakta. Detta är användbart när man vill börja använda ett borrar utan att handstansa först. Verktyget kör på maximal hastighet när man trycker in utlösaren helt.

LUFTTILLFÖRSEL

Verktygets effektivitet och livslängd är beroende av korrekt tillförsel av ren torr luft med ett tryck på max. 6,2 bar (90 psig). Användning av ledningsfilter, tryckregulator och smörjare rekommenderas.

Blås ut luftledningen innan den kopplas in i verktyget, så att eventuellt ansamlad vatten och smuts avlägsnas.

SLANG OCH SLANGANSLUTNINGAR

Den rekommenderade storleken på luftslangar är 10 mm (3/8 tum) innerdiameter. Om en förlängningsslang används ska denna vara en slang med 13 mm (1/2 tum) innerdiameter, med kopplingar vars innerdiameter inte understiger 10 mm (3/8 tum).

SMÖRJNING

Maximala prestanda och maximal livslängd uppnås genom att använda en luftlednings-smörjare, inställd så att den tillsätter 2 droppar i minuten. Vi rekommenderar SIOUX Air Motor Oil nr. 288.

Om smörjning av luftledningen inte används rekommenderar vi att verktyget smörjs varje dag innan det används, för att på så sätt förbättra dess prestanda. Tillsätt 2-4 droppar olja för tryckluftsmotorer och kör verktyget under 10 – 20 sekunder så att oljan sprids i verktyget.

Smörj kugghjulen efter 100 timmars drift, genom att spruta in Sioux 1232A-fett via smörjnippeln.

För vinkelhuvud

Smörj vinkelhuvudet med 2 skott av Sioux # 1232A-fett var 8: e arbetstimme.

UNDERHÅLL

Vatten, damm eller andra föroreningar i luftledningen kan leda till rost eller att skovelhjulet fastnar. Om verktyget används mycket sällan bör det rensas med några droppar olja och köras under 10 sekunder innan det tas i bruk. Detta hjälper till med att avlägsna föroreningar och reducera dammbildningen. Kontrollera regelbundet verktygets varvtal med en varvtalsmätare. Dessa kontroller ska utföras utan monterade tillbehör. Om varvtalsmätaren visar ett varvtal som är högre än verktygets nominella varvtal, ska inte verktyget användas mer.

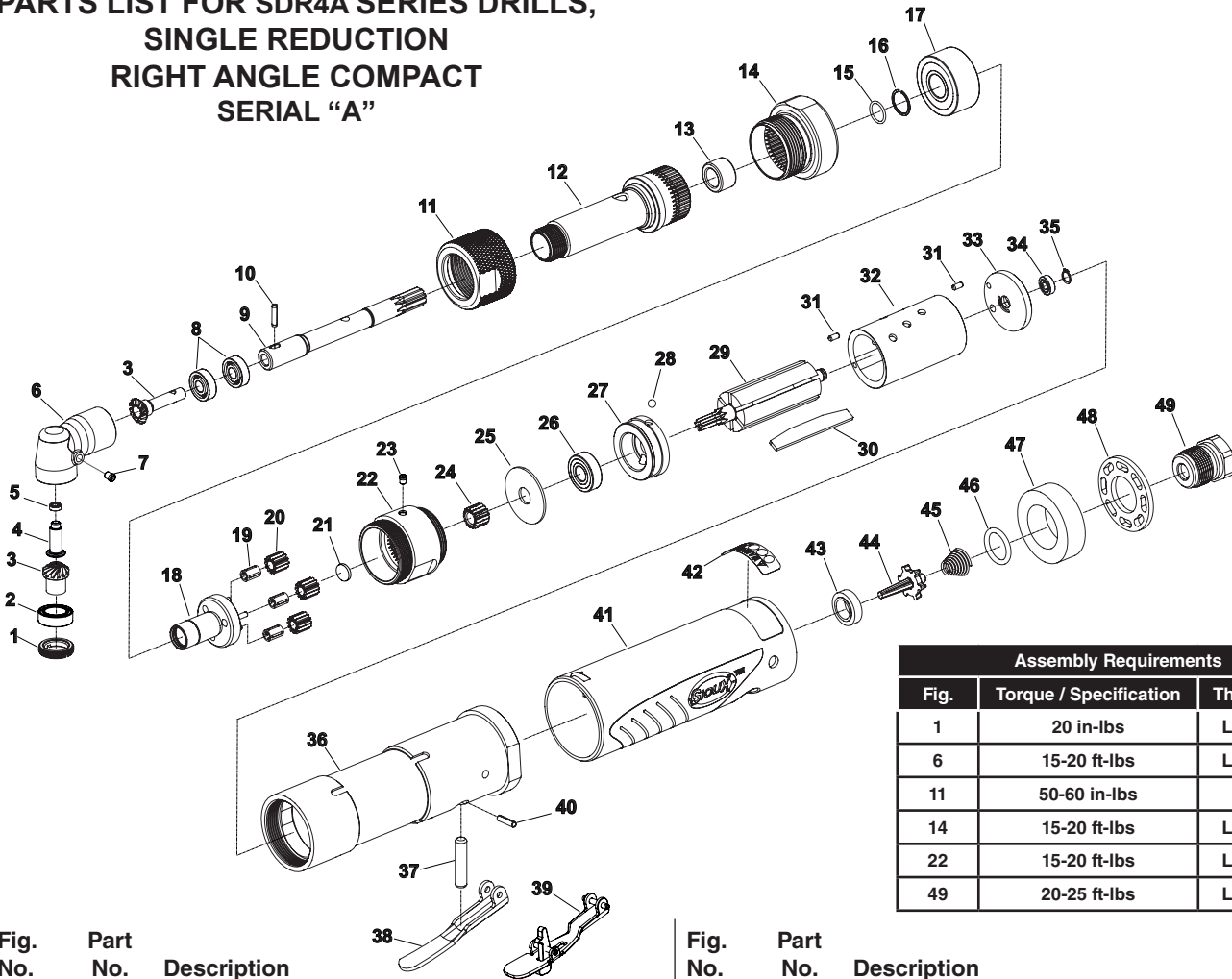
VARNING



Koppla loss verktyget från lufttillförseln före installation eller avlägsnande av borret och före eventuella justeringar

LJUD- OCH VIBRATIONSANMÄTNINGAR									
Katalog Nr.	Verktygets hastighet (RPM)	Vikt		Chuck-gånga	Buller* (utprovat i enlighet med ISO-standard 15744)			Vibration* (utprovat i enlighet med ISO-standard 28927)	
		lbs.	kg		Ljudtryck (dBA)	Ljudstyrka (dBA)	Osäkerhet (dBA)	Vibrationspegel (m/s ²)	Osäkerhet, K (m/s ²)
SDR4A13H8	1300	2,00	0,91	1/4-28	84,1	95,7	3	1,79	0,22
SDR4A13H8L	1300	2,00	0,91	1/4-28	84,1	95,7	3	1,79	0,22
SDR4A13H9	1300	2,00	0,91	9/32-40	84,1	95,7	3	1,79	0,22
SDR4A13H9L	1300	2,00	0,91	9/32-40	84,1	95,7	3	1,79	0,22
SDR4A21H8	2100	1,87	0,85	1/4-28	84,1	95,7	3	1,79	0,22
SDR4A21H8L	2100	1,87	0,85	1/4-28	84,1	95,7	3	1,79	0,22
SDR4A21H9	2100	1,87	0,85	9/32-40	84,1	95,7	3	1,79	0,22
SDR4A21H9L	2100	1,87	0,85	9/32-40	84,1	95,7	3	1,79	0,22
SDR4A28H8	2800	1,87	0,85	1/4-28	87,0	98,6	3	1,70	0,30
SDR4A28H8L	2800	1,87	0,85	1/4-28	87,0	98,6	3	1,70	0,30
SDR4A28H9	2800	1,87	0,85	9/32-40	87,0	98,6	3	1,70	0,30
SDR4A28H9L	2800	1,87	0,85	9/32-40	87,0	98,6	3	1,70	0,30
SDR4A35H8	3500	1,87	0,85	1/4-28	85,1	96,9	3	4,11	0,32
SDR4A35H8L	3500	1,87	0,85	1/4-28	85,1	96,9	3	4,11	0,32
SDR4A35H9	3500	1,87	0,85	9/32-40	85,1	96,9	3	4,11	0,32
SDR4A35H9L	3500	1,87	0,85	9/32-40	85,1	96,9	3	4,11	0,32
SDR4A20S8	2000	1,85	0,84	1/4-28	82,8	94,4	3	1,42	0,15
SDR4A20S8L	2000	1,85	0,84	1/4-28	82,8	94,4	3	1,42	0,15
SDR4A20S9	2000	1,85	0,84	9/32-40	82,8	94,4	3	1,42	0,15
SDR4A20S9L	2000	1,85	0,84	9/32-40	82,8	94,4	3	1,42	0,15
SDR4A27S8	2700	1,85	0,84	1/4-28	86,4	98,0	3	1,56	0,20
SDR4A27S8L	2700	1,85	0,84	1/4-28	86,4	98,0	3	1,56	0,20
SDR4A27S9	2700	1,85	0,84	9/32-40	86,4	98,0	3	1,56	0,20
SDR4A27S9L	2700	1,85	0,84	9/32-40	86,4	98,0	3	1,56	0,20
SDR4A33S8	3300	1,85	0,84	1/4-28	81,8	93,4	3	4,51	0,51
SDR4A33S8L	3300	1,85	0,84	1/4-28	81,8	93,4	3	4,51	0,51
SDR4A33S9	3300	1,85	0,84	9/32-40	81,8	93,4	3	4,51	0,51
SDR4A33S9L	3300	1,85	0,84	9/32-40	81,8	93,4	3	4,51	0,51
SDR4A44S8	4400	1,85	0,84	1/4-28	85,5	97,7	3	6,45	0,56
SDR4A44S8L	4400	1,85	0,84	1/4-28	85,5	97,7	3	6,45	0,56
SDR4A44S9	4400	1,85	0,84	9/32-40	85,5	97,7	3	6,45	0,56
SDR4A44S9L	4400	1,85	0,84	9/32-40	85,5	97,7	3	6,45	0,56
SDR4A55S8	5500	1,85	0,84	1/4-28	86,1	97,7	3	3,08	0,33
SDR4A55S8L	5500	1,85	0,84	1/4-28	86,1	97,7	3	3,08	0,33
SDR4A55S9	5500	1,85	0,84	9/32-40	86,1	97,7	3	3,08	0,33
SDR4A55S9L	5500	1,85	0,84	9/32-40	86,1	97,7	3	3,08	0,33
SDR4A18T8	1800	2,25	1,02	1/4-28	83,9	95,5	3	2,55	0,26
SDR4A18T8L	1800	2,25	1,02	1/4-28	83,9	95,5	3	2,55	0,26
SDR4A18T9	1800	2,25	1,02	9/32-40	83,9	95,5	3	2,55	0,26
SDR4A18T9L	1800	2,25	1,02	9/32-40	83,9	95,5	3	2,55	0,26
SDR4A29T8	2900	2,10	0,95	1/4-28	79,5	91,2	3	4,20	0,35
SDR4A29T8L	2900	2,10	0,95	1/4-28	79,5	91,2	3	4,20	0,35
SDR4A29T9	2900	2,10	0,95	9/32-40	79,5	91,2	3	4,20	0,35
SDR4A29T9L	2900	2,10	0,95	9/32-40	79,5	91,2	3	4,20	0,35
SDR4A48T8	4800	2,10	0,95	1/4-28	82,4	94,1	3	3,08	0,30
SDR4A48T8L	4800	2,10	0,95	1/4-28	82,4	94,1	3	3,08	0,30
SDR4A48T9	4800	2,10	0,95	9/32-40	82,4	94,1	3	3,08	0,30
SDR4A48T9L	4800	2,10	0,95	9/32-40	82,4	94,1	3	3,08	0,30

**PARTS LIST FOR SDR4A SERIES DRILLS,
SINGLE REDUCTION
RIGHT ANGLE COMPACT
SERIAL "A"**



Assembly Requirements		
Fig.	Torque / Specification	Threadlocker
1	20 in-lbs	Loctite 243
6	15-20 ft-lbs	Loctite 243
11	50-60 in-lbs	None
14	15-20 ft-lbs	Loctite 243
22	15-20 ft-lbs	Loctite 243
49	20-25 ft-lbs	Loctite 243

Fig. No.	Part No.	Description
1.	75952	Clamp Bushing
2.	75926	Ball Bearing
3.	SP75921	Gear Set 1/4"-28 Thread
4.	75921	Upper Output Shaft
5.	75925	Ball Bearing
6.	SP75919	Angle Head (Includes Figure 6 & 7)
7.	ESD1333	Grease Zerk
8.	75985	Ball Bearing (2)*
9.	75929	Input Shaft
10.	75947	Steel Spring Pin
11.	75909	Attachment Retainer
12.	75924	Body
13.	10042	Needle Bearing
14.	75903	Clamping Adapter
15.	14394	O-Ring
16.	75944	Retaining Ring
17.	74327	Bearing
18.	SP75931-3A	Carrier (2100 RPM models only)
	SP75931-3B	Carrier (3500 RPM models only)
	SP75931-2A	Carrier (2500 RPM models only)
	SP75931-2B	Carrier (4700 RPM models only)
	SP75931-1A	Carrier (2800 RPM models only)
	SP75931-1B	Carrier (4100 RPM models only)
	SP75931-1C	Carrier (5700 RPM models only)
19.	77187	Planetary Gear Bearing (2100, 2500, 2800, 3500, 4100 & 4700 RPM models only)
20.	74304-18	Planetary Gears (2100 RPM models only)
	74304-176	Planetary Gears (2500 RPM models only)
	74304-17PM	Planetary Gears (2800 RPM models only)
	74304-16	Planetary Gears (3500 RPM models only)
	74304-15	Planetary Gears (4100 RPM models only)
	74304-14	Planetary Gears (4700 RPM models only)
	74304-12A	Planetary Gears (5700 RPM models only)
21.	75984	Press in Plug
22.	74318-1	Gear Case
23.	30375	Grease Fitting
24.	74351-6	Sun Gear (4100 RPM models only)
	74350-6	Sun Gear (4700 RPM models only)
	74379	Sun Gear (5700 RPM models only)
25.	74321	Wear Plate
26.	65470	Ball Bearing
27.	74337	Front End Plate
28.	ME9A14	Steel Ball

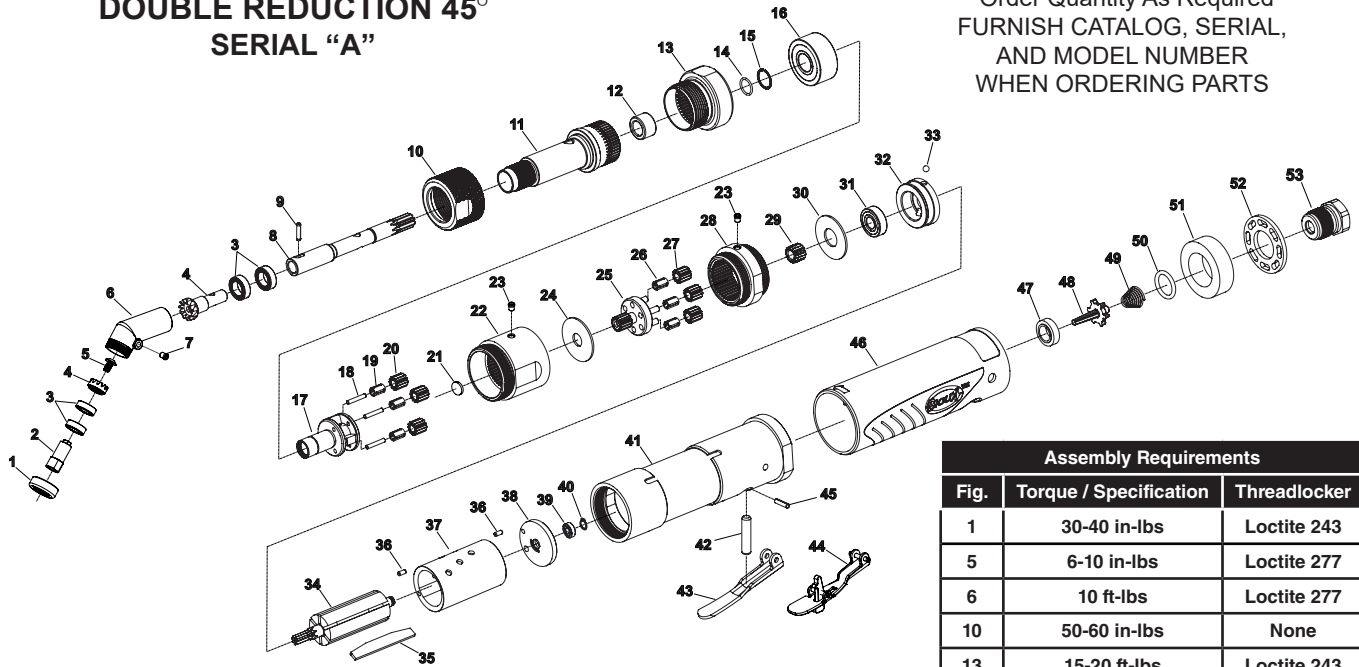
Fig. No.	Part No.	Description
29.	74333-7	Rotor (2800 RPM models only)
	74333-9	Rotor (3500 & 5500 RPM models only)
	74333-6S	Rotor (4100 & 4700 RPM models only)
	74333-5	Rotor (2100 RPM models only)
	74333-6	Rotor (2500 RPM models only)
30.	SP74303	Vane Set
31.	74346	Roll Pin (2)*
32.	SP74367	Cylinder
33.	74366	Rear End Plate
34.	74364	Ball Bearing
35.	21529	Snap Ring
36.	74400	Straight Housing
37.	74018	Torr Pin
38.	FAR25-11A	Lever
39.	SPPT100-300	Locking Lever Assy
40.	76030	Roll Pin
41.	74402	Grip
42.	67408	Warning Label
43.	IM3100-22	Valve Seat
44.	SDR-20	Tipper
45.	SP41217	Spring
46.	69007	O-Ring
47.	76025	Muffler Material
48.	74403	Exhaust Plate
49.	66244R	Adapter

Not Shown:
Non-Reversing Motor Assembly (Includes Figures 26-35)
SP74333-5NA (2100 RPM models only)
SP74333-6NA (2500 RPM models only)
SP74333-7NA (2800 RPM models only)
SP74333-9NA (3500 and 5700 RPM models only)
SP74333-6SNA (4100 and 4700 RPM models only)
SP76006 Compact Right Angle Attachment 1/4"-28 Thread (Includes Figures 1-13)

***Order Quantity As Required
FURNISH CATALOG, SERIAL,
AND MODEL NUMBER
WHEN ORDERING PARTS**

PARTS LIST FOR SDR4A SERIES DRILLS DOUBLE REDUCTION 45° SERIAL "A"

*Order Quantity As Required
FURNISH CATALOG, SERIAL,
AND MODEL NUMBER
WHEN ORDERING PARTS



Assembly Requirements		
Fig.	Torque / Specification	Threadlocker
1	30-40 in-lbs	Loctite 243
5	6-10 in-lbs	Loctite 277
6	10 ft-lbs	Loctite 277
10	50-60 in-lbs	None
13	15-20 ft-lbs	Loctite 243
22	15-20 ft-lbs	Loctite 243
28	15-20 ft-lbs	Loctite 243
53	20-25 ft-lbs	Loctite 243

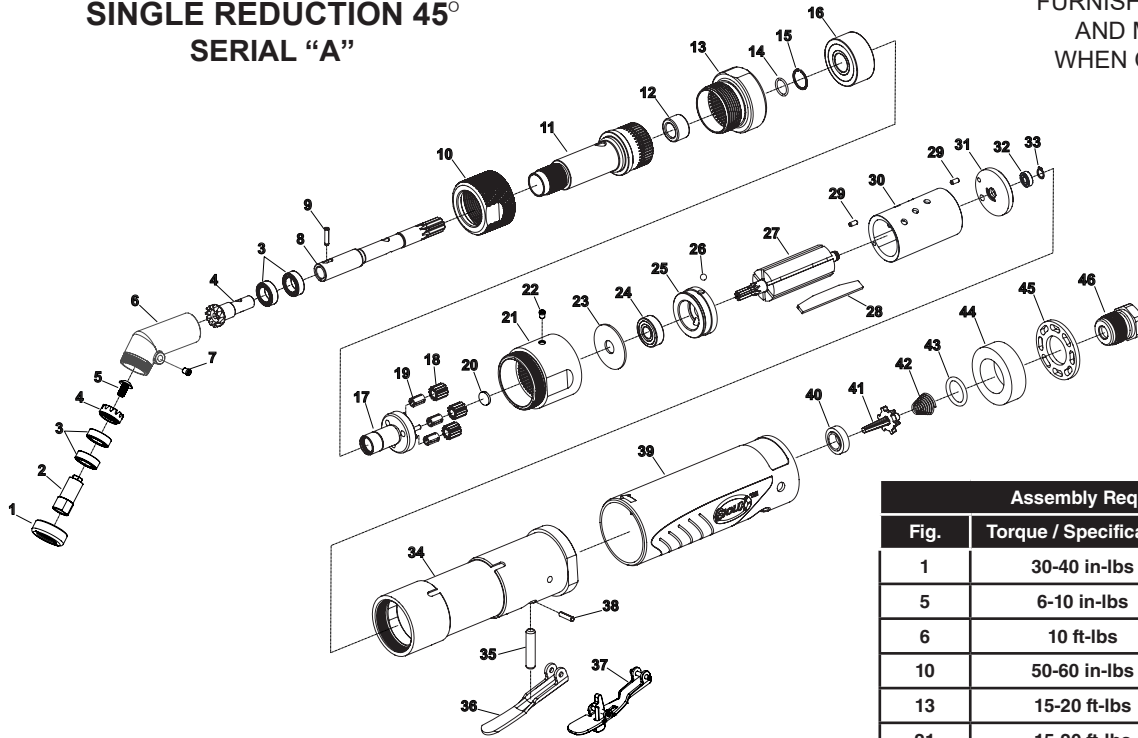
Fig. No.	Part No.	Description
1.	76024	Clamp Nut
2.	79706	Output Shaft (1/4"-28 Thread)
	75976	Output Shaft (9/32-40 Thread)
3.	75926	Ball Bearing (4)*
4.	SP75937	Gear Set
5.	75973	Socket Cap Screw
6.	SP75941	Angle Head (Includes Figures 6 & 7)
7.	ESD1333	Grease Zerk
8.	75933	Input Shaft
9.	75947	Steel Spring Pin
10.	75909	Attachment Retainer
11.	75939	45° Body
12.	10042	Needle Bearing
13.	75903	Clamping Adapter
14.	14394	O-Ring
15.	75944	Retaining Ring
16.	74327	Bearing
17.	75986-1	Gear Carrier (500 & 600 RPM models only)
	75986-2	Gear Carrier (700 & 800 RPM models only)
	75986-3	Gear Carrier (1000 & 1100 RPM models only)
	75986-4	Gear Carrier (1300 & 1700 RPM models only)
18.	74343	Planetary Gear Pin (500, 600, 700, 800, 1000 & 1100 RPM models only)
	74376	Planetary Gear Pin (1300 & 1700 RPM models only)
19.	77187	Planetary Gear Bearing (500, 600, 700, 800, 1000 & 1100 RPM models only)
20.	74304-16	Planetary Gears (500 & 600 RPM models only)
	74304-15	Planetary Gears (700 & 800 RPM models only)
	74304-14	Planetary Gears (1000 & 1100 RPM models only)
	74304-12A	Planetary Gears (1300 & 1700 RPM models only)
21.	75984	Press in Plug
22.	74389	Ring Gear
23.	30375	Grease Fitting (2)*
24.	74352	Wear Plate
25.	SP74383A	Gear Carrier (500 RPM models only)
	SP74383B	Gear Carrier (600 RPM models only)
	SP74384A	Gear Carrier (700 RPM models only)
	SP74384B	Gear Carrier (800 RPM models only)
	SP74385A	Gear Carrier (1000 RPM models only)
	SP74385B	Gear Carrier (1100 RPM models only)
	SP74392A	Gear Carrier (1300 RPM models only)
	SP74392B	Gear Carrier (1700 RPM models only)
26.	77187	Planetary Gear Bearing (500, 600, 700, 800, 1000, 1100 & 1300 RPM models only)
27.	74304-17PM	Planetary Gears (500 RPM models only)
	74304-16	Planetary Gears (600 & 700 RPM models only)
	74304-15	Planetary Gears (800 & 1000 RPM models only)
	74304-14	Planetary Gears (1100 & 1300 RPM models only)
	74304-12A	Planetary Gears (1700 RPM models only)
28.	74390	Ring Gear
29.	74351-6	Sun Gear (800 & 1000 RPM models only)
	74350-6	Sun Gear (1100 & 1300 RPM models only)
	74379	Sun Gear (1700 RPM models only)

Fig. No.	Part No.	Description
30.	74321	Wear Plate
31.	65470	Ball Bearing
32.	74337	Front End Plate
33.	ME9A14	Steel Ball
34.	74333-7	Rotor (500 RPM models only)
	74333-9	Rotor (600, 700 & 1700 RPM models only)
	74333-6S	Rotor (800, 1000, 1100 & 1300 RPM models only)
35.	SP74303	Vane Set
36.	74346	Roll Pin (2)*
37.	SP74367	Cylinder (Includes Figures 36 & 37)
38.	74366	Rear End Plate
39.	74364	Ball Bearing
40.	21529	Snap Ring
41.	74400	Straight Housing
42.	74018	Torr Pin
43.	FAR25-11A	Chrome Paddle
44.	SPPT100-300	Locking Lever Assy
45.	76030	Roll Pin
46.	74402	Grip
47.	IM3100-22	Valve Seat
48.	SDR-20	Tipper
49.	SP41217	Spring
50.	69007	O-Ring
51.	76025	Muffler Material
52.	74403	Exhaust Plate
53.	66244R	Adapter

Not Shown:
Non-Reversing Motor Assembly (Includes Figures 31-40)
SP74333-7NA (500 RPM models only)
SP74333-9NA (600, 700 & 1700 RPM models only)
SP74333-6SNA (800, 1000, 1100 & 1300 RPM models only)
SP75994 Compact 45° Angle Attachment 1/4"-28 Thread (Includes Figures 1-12)
SP75997 Compact 45° Angle Attachment 9/32"-90 Thread (Includes Figures 1-12)
SP75986-1 Gear Carrier (500 & 600 RPM models only) (Includes Figures 14-20)
SP75986-2 Gear Carrier (700 & 800 RPM models only) (Includes Figures 14-20)
SP75986-3 Gear Carrier (1000 & 1100 RPM models only) (Includes Figures 14-20)
SP75986-4 Gear Carrier (1300 & 1600 RPM models only) (Includes Figures 14-20)
79315 Flat Wrench 5/16"

**PARTS LIST FOR SDR4A SERIES DRILLS
SINGLE REDUCTION 45°
SERIAL "A"**

*Order Quantity As Required
FURNISH CATALOG, SERIAL,
AND MODEL NUMBER
WHEN ORDERING PARTS



Assembly Requirements		
Fig.	Torque / Specification	Threadlocker
1	30-40 in-lbs	Loctite 243
5	6-10 in-lbs	Loctite 277
6	10 ft-lbs	Loctite 277
10	50-60 in-lbs	None
13	15-20 ft-lbs	Loctite 243
21	15-20 ft-lbs	Loctite 243
46	20-25 ft-lbs	Loctite 243

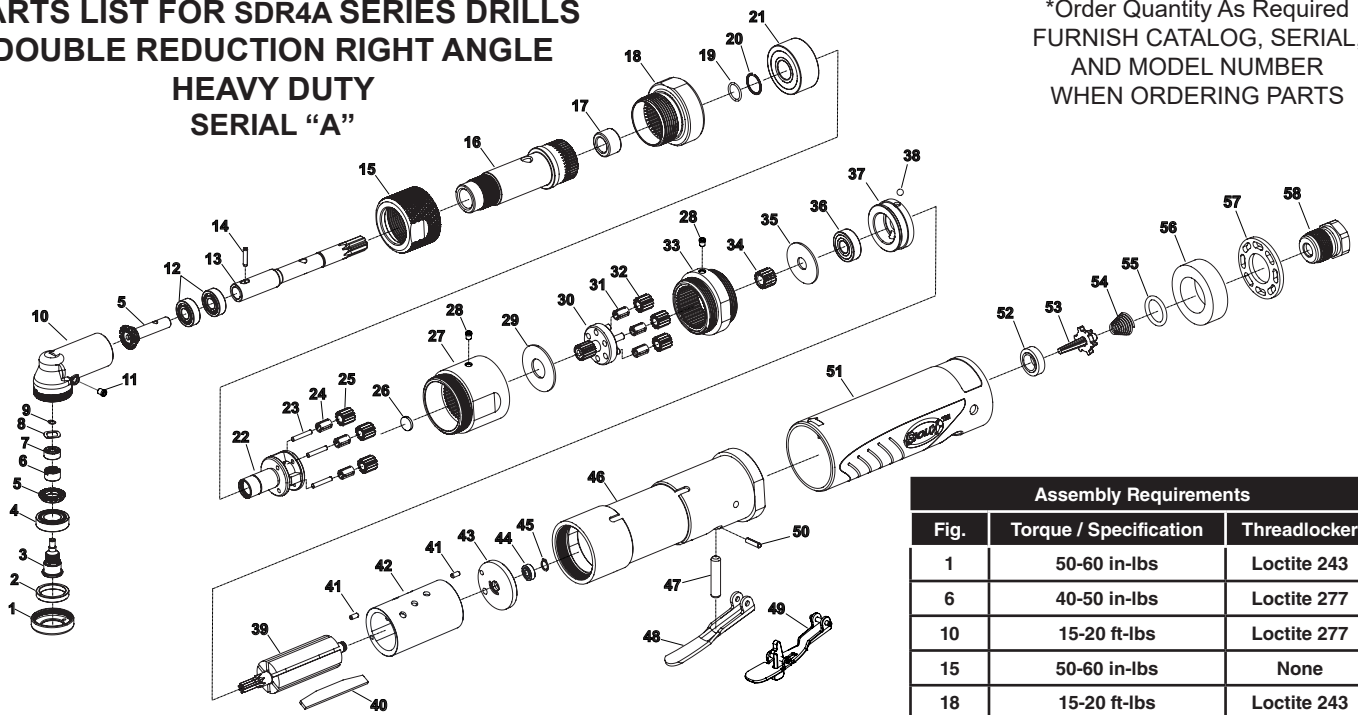
Fig. No.	Part No.	Description
1.	76024	Clamp Nut
2.	79706	Output Shaft (1/4"-28 Thread)
	75976	Output Shaft (9/32-40 Thread)
3.	75926	Ball Bearing (4)*
4.	SP75937	Gear Set
5.	75973	Socket Cap Screw
6.	SP75941	Angle Head (Includes Figures 6 & 7)
7.	ESD1333	Grease Zerk
8.	75933	Input Shaft
9.	75947	Steel Spring Pin
10.	75909	Attachment Retainer
11.	75939	45° Body
12.	10042	Needle Bearing
13.	75903	Clamping Adapter
14.	14394	O-Ring
15.	75944	Retaining Ring
16.	74327	Bearing
17.	SP75931-3A	Gear Carrier (2100 RPM models only)
	SP75931-3B	Gear Carrier (3500 RPM models only)
	SP75931-2A	Gear Carrier (2500 RPM models only)
	SP75931-2B	Gear Carrier (4700 RPM models only)
	SP75931-1A	Gear Carrier (2800 RPM models only)
	SP75931-1B	Gear Carrier (4100 RPM models only)
	SP75931-1C	Gear Carrier (5700 RPM models only)
18.	77187	Planetary Gear Bearing (2100, 2500, 2800, 3500, 4100 & 4700 RPM models only)
19.	74304-18	Planetary Gears (2100 RPM models only)
	74304-176	Planetary Gears (2500 RPM models only)
	74304-17PM	Planetary Gears (2800 RPM models only)
	74304-16	Planetary Gears (3500 RPM models only)
	74304-15	Planetary Gears (4100 RPM models only)
	74304-14	Planetary Gears (4700 RPM models only)
	74304-12A	Planetary Gears (5700 RPM models only)
20.	75984	Press in Plug
21.	74389	Ring Gear
22.	74321	Wear Plate
23.	30375	Grease Fitting (2)*
24.	65470	Ball Bearing
25.	74337	Front End Plate
26.	ME9A14	Steel Ball
27.	74333-5	Rotor (2100 RPM models only)
	74333-6	Rotor (2500 RPM models only)
	74333-7	Rotor (2800 RPM models only)
	74333-9	Rotor (3500 & 5700 RPM models only)
	74333-6S	Rotor (4100 & 4700 RPM models only)
28.	SP74303	Vane Set
29.	74346	Roll Pin (2)*
30.	SP74367	Cylinder (Includes Figures 30 & 31)
31.	74366	Rear End Plate
32.	74364	Ball Bearing

Fig. No.	Part No.	Description
33.	21529	Snap Ring
34.	74400	Straight Housing
35.	74018	Torr Pin
36.	FAR25-11A	Chrome Paddle
37.	SPPT100-300	Locking Lever Assy
38.	76030	Roll Pin
39.	74402	Grip
40.	IM3100-22	Valve Seat
41.	SDR-20	Tipper
42.	SP41217	Spring
43.	69007	O-Ring
44.	76025	Muffler Material
45.	74403	Exhaust Plate
46.	66244R	Adapter

Not Shown:
Non-Reversing Motor Assembly (Includes Figures 28-33)
SP74333-5NA (2100 RPM models only)
SP74333-6NA (2500 RPM models only)
SP74333-7NA (2800 RPM models only)
SP74333-9NA (3500 and 5700 RPM models only)
SP74333-6SNA (4100 and 4700 RPM models only)
SP75994 Compact 45° Angle Attachment 1/4"-28 Thread (Includes Figures 1-12)
SP75997 Compact 45° Angle Attachment 9/32"-40 Thread (Includes Figures 1-12)
79315 Flat Wrench 5/16"

**PARTS LIST FOR SDR4A SERIES DRILLS
DOUBLE REDUCTION RIGHT ANGLE
HEAVY DUTY
SERIAL "A"**

*Order Quantity As Required
FURNISH CATALOG, SERIAL,
AND MODEL NUMBER
WHEN ORDERING PARTS



Assembly Requirements		
Fig.	Torque / Specification	Threadlocker
1	50-60 in-lbs	Loctite 243
6	40-50 in-lbs	Loctite 277
10	15-20 ft-lbs	Loctite 277
15	50-60 in-lbs	None
18	15-20 ft-lbs	Loctite 243
27	15-20 ft-lbs	Loctite 243
33	15-20 ft-lbs	Loctite 243
58	20-25 ft-lbs	Loctite 243

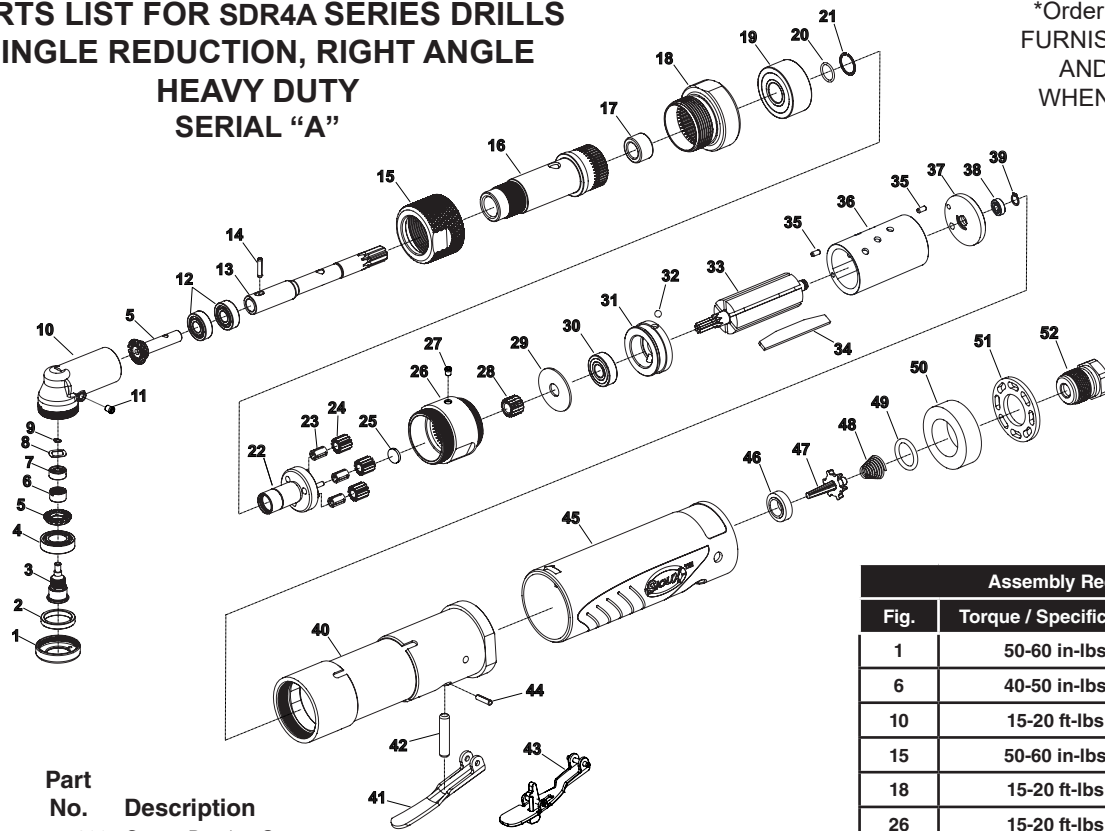
Fig. No.	Part No.	Description
1.	75906	Output Bearing Cap
2.	75943	Spacer
3.	75907	Output Shaft (1/4"-28 Thread)
4.	75982	Output Shaft (9/32-40 Thread)
5.	75900	Ball Bearing
6.	SP75912	Gear Set (Includes Figures 3, 5, 12 & 14)
7.	75908	Lock Nut
8.	75983	Ball Bearing
9.	75901	Wave Spring
10.	75913	Retaining Ring
11.	SP75911	Angle Head (Includes 10 & 11)
12.	ESD1333	Grease Zerk
13.	10230	Ball Bearing (2)*
14.	75904	Input Shaft
15.	75947	Steel Spring Pin
16.	75909	Attachment Retainer
17.	75910	Body
18.	10042	Needle Bearing
19.	75903	Clamping Adapter
20.	14394	O-Ring
21.	75944	Retaining Ring
22.	74327	Bearing
23.	75986-1	Gear Carrier (500 & 600 RPM models only)
24.	75986-2	Gear Carrier (700 & 800 RPM models only)
25.	75986-3	Gear Carrier (1000 & 1100 RPM models only)
26.	75986-4	Gear Carrier (1300 & 1700 RPM models only)
27.	74343	Planetary Gear Pin (500, 600, 700, 800, 1000 & 1100 RPM models only)
28.	74376	Planetary Gear Pin (1300 & 1700 RPM models only)
29.	77187	Planetary Gear Bearing (500, 600, 700, 800, 1000 & 1100 RPM models only)
30.	74304-16	Planetary Gears (500 & 600 RPM models only)
31.	74304-15	Planetary Gears (700 & 800 RPM models only)
32.	74304-14	Planetary Gears (1000 & 1100 RPM models only)
33.	74304-12A	Planetary Gears (1300 & 1700 RPM models only)
34.	75984	Press in Plug
35.	74389	Ring Gear
36.	30375	Grease Fitting (2)*
37.	74352	Wear Plate
38.	SP74383A	Carrier Assembly (500 RPM models only)
39.	SP74383B	Gear Assembly (600 RPM models only)
40.	SP74384A	Gear Assembly (700 RPM models only)
41.	SP74384B	Gear Assembly (800 RPM models only)
42.	SP74385A	Gear Assembly (1000 RPM models only)
43.	SP74385B	Gear Assembly (1100 RPM models only)
44.	SP74392A	Gear Assembly (1300 RPM models only)
45.	SP74392B	Gear Assembly (1700 RPM models only)
46.	77187	Planetary Gear Bearing (500, 600, 700, 800, 1000 & 1100 RPM models only)
47.	74304-17PM	Planetary Gears (500 RPM models only)
48.	74304-16	Planetary Gears (600 & 700 RPM models only)
49.	74304-15	Planetary Gears (800 & 1000 RPM models only)
50.	74304-14	Planetary Gears (1100 & 1300 RPM models only)
51.	74304-12A	Planetary Gears (1700 RPM models only) (Includes 74380)

Fig. No.	Part No.	Description
33.	74390	Ring Gear
34.	74351-6	Sun Gear (800, 1000, 1100 & 1300 RPM models only)
35.	74379	Sun Gear (1700 RPM models only)
36.	74321	Wear Plate
37.	65470	Ball Bearing
38.	74337	Front End Plate
39.	ME9A14	Steel Ball
40.	74333-7	Rotor (500 RPM models only)
41.	74333-9	Rotor (600, 700 & 1700 RPM models only)
42.	74333-6S	Rotor (800, 1000, 1100 & 1300 RPM models only)
43.	SP74303	Vane Set
44.	74346	Roll Pin (2)*
45.	SP74367	Cylinder (Includes Figures 41 & 42)
46.	74366	Rear End Plate
47.	74364	Ball Bearing
48.	21529	Snap Ring
49.	74400	Straight Housing
50.	74018	Torr Pin
51.	FAR25-11A	Lever
52.	SPPT100-300	Locking Lever Assy
53.	76030	Roll Pin
54.	74402	Grip
55.	IM3100-22	Valve Seat
56.	SDR-20	Tipper
57.	SP41217	Spring
58.	69007	O-Ring
59.	76025	Muffler Material
60.	74403	Exhaust Plate
61.	66244R	Adapter

Not Shown:
 Non-Reversing Motor Assembly (Includes Figures 34-43)
 SP74333-7NA (500 RPM models only)
 SP74333-9NA (600, 700 & 1700 RPM models only)
 SP74333-6SNA (800, 1000, 1100 & 1300 RPM models only)
 SP76002 Heavy Duty Right Angle Attachment 1/4"-28 Thread (Includes Figures 1-17)
 SP76005 Heavy Duty Right Angle Attachment 9/32"-40 Thread (Includes Figures 1-17)
 SP75986-1 Gear Assembly (500 & 600 RPM models only) (Includes Figures 19-25)
 SP75986-2 Gear Assembly (700 & 800 RPM models only) (Includes Figures 19-25)
 SP75986-3 Gear Assembly (1000 & 1100 RPM models only) (Includes Figures 19-25)
 SP75986-4 Gear Assembly (1300 & 1700 RPM models only) (Includes Figures 19-25)

**PARTS LIST FOR SDR4A SERIES DRILLS
SINGLE REDUCTION, RIGHT ANGLE
HEAVY DUTY
SERIAL "A"**

*Order Quantity As Required
FURNISH CATALOG, SERIAL,
AND MODEL NUMBER
WHEN ORDERING PARTS



Assembly Requirements		
Fig.	Torque / Specification	Threadlocker
1	50-60 in-lbs	Loctite 243
6	40-50 in-lbs	Loctite 277
10	15-20 ft-lbs	Loctite 277
15	50-60 in-lbs	None
18	15-20 ft-lbs	Loctite 243
26	15-20 ft-lbs	Loctite 243
52	20-25 ft-lbs	Loctite 243

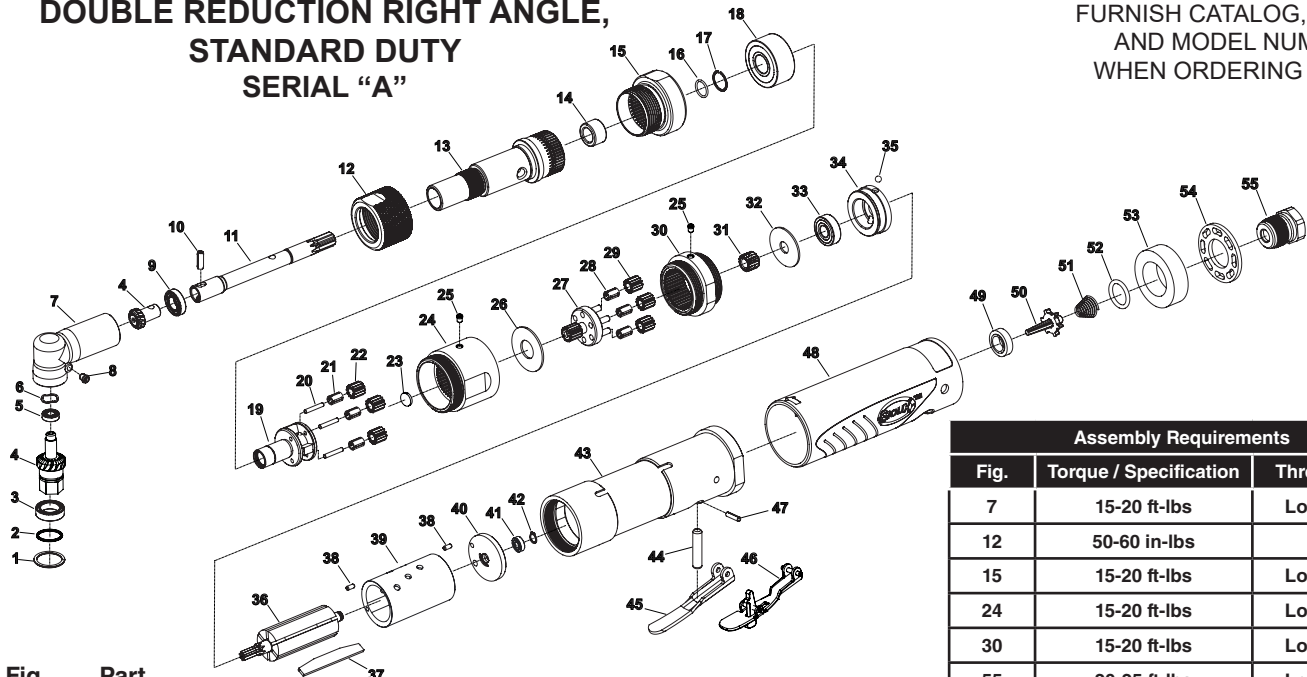
Fig. No.	Part No.	Description
1.	75906	Output Bearing Cap
2.	75943	Spacer
3.	75907	Output Shaft (1/4"-28 Thread)
	75982	Output Shaft (9/32"-40 Thread)
4.	75900	Ball Bearing
5.	SP75912	Gear Set (Includes Figure 5)
6.	75908	Lock Nut
7.	75983	Ball Bearing
8.	75901	Wave Spring
9.	75913	Retaining Ring
10.	SP75911	Angle Head (Includes Figures 10 & 11)
11.	ESD1333	Grease Zerk
12.	10230	Ball Bearing (2)*
13.	75904	Input Shaft
14.	75947	Steel Spring Pin
15.	75909	Attachment Retainer
16.	75910	Body
17.	10042	Needle Bearing
18.	75903	Clamping Adapter
19.	74327	Bearing
20.	14394	O-Ring
21.	75944	Retaining Ring
22.	SP75931-3A	Gear Carrier Assembly (2100 RPM models only)
	SP75931-3B	Gear Carrier Assembly (3500 RPM models only)
	SP75931-2A	Gear Carrier Assembly (2500 RPM models only)
	SP75931-2B	Gear Carrier Assembly (4700 RPM models only)
	SP75931-1A	Gear Carrier Assembly (2800 RPM models only)
	SP75931-1B	Gear Carrier Assembly (4100 RPM models only)
	SP75931-1C	Gear Carrier Assembly (5700 RPM models only)
23.	77187	Planetary Gear Bearing (2100, 2500, 2800, 3500, 4100 & 4700 RPM models only)
24.	74304-18	Planetary Gears (2100 RPM models only)
	74304-176	Planetary Gears (2500 RPM models only)
	74304-17PM	Planetary Gears (2800 RPM models only)
	74304-16	Planetary Gears (3500 RPM models only)
	74304-15	Planetary Gears (4100 RPM models only)
	74304-14	Planetary Gears (4700 RPM models only)
	74304-12A	Planetary Gears (5700 RPM models only)
25.	75984	Press in Plug
26.	74318-1	Ring Gear
27.	30375	Grease Fitting
28.	74351-6	Sun Gear (4100 RPM models only)
	74350-6	Sun Gear (4700 RPM models only)
	74379	Sun Gear (5700 RPM models only)
29.	74321	Wear Plate
30.	65470	Ball Bearing
31.	74337	Front End Plate

Fig. No.	Part No.	Description
32.	ME9A14	Steel Ball
33.	74333-5	Rotor (2100 RPM models only)
	74333-6	Rotor (2500 RPM models only)
	74333-6S	Rotor (4100 & 4700 RPM models only)
	74333-7	Rotor (2800 RPM models only)
	74333-9	Rotor (3500 & 5700 RPM models only)
34.	SP74303	Vane Set
35.	74346	Roll Pin (2)*
36.	SP74367	Cylinder (Includes Figures 35 & 36)
37.	74366	Rear End Plate
38.	74364	Ball Bearing
39.	21529	Snap Ring
40.	74400	Straight Housing
41.	74018	Torr Pin
42.	FAR25-11A	Lever
43.	SPPT100-300	Locking Lever Assy
44.	76030	Roll Pin
45.	74402	Grip
46.	IM3100-22	Valve Seat
47.	SDR-20	Tipper
48.	SP41217	Spring
49.	69007	O-Ring
50.	76025	Muffler Material
51.	74403	Exhaust Plate
52.	66244R	Adapter

Not Shown:
Non-Reversing Motor Assembly (Includes Figures 30-39)
SP74333-5NA (2100 RPM models only)
SP74333-6NA (2500 RPM models only)
SP74333-7NA (2800 RPM models only)
SP74333-9NA (3500 and 5700 RPM models only)
SP74333-6SNA (4100 and 4700 RPM models only)
SP76002 Heavy Duty Right Angle Attachment 1/4"-28 Thread (Includes Figures 1-17)
SP76005 Heavy Duty Right Angle Attachment 9/32"-40 Thread (Includes Figures 1-17)

**PARTS LIST FOR SDR4A SERIES DRILLS
DOUBLE REDUCTION RIGHT ANGLE,
STANDARD DUTY
SERIAL "A"**

*Order Quantity As Required
FURNISH CATALOG, SERIAL,
AND MODEL NUMBER
WHEN ORDERING PARTS



Assembly Requirements		
Fig.	Torque / Specification	Threadlocker
7	15-20 ft-lbs	Loctite 277
12	50-60 in-lbs	None
15	15-20 ft-lbs	Loctite 243
24	15-20 ft-lbs	Loctite 243
30	15-20 ft-lbs	Loctite 243
55	20-25 ft-lbs	Loctite 243

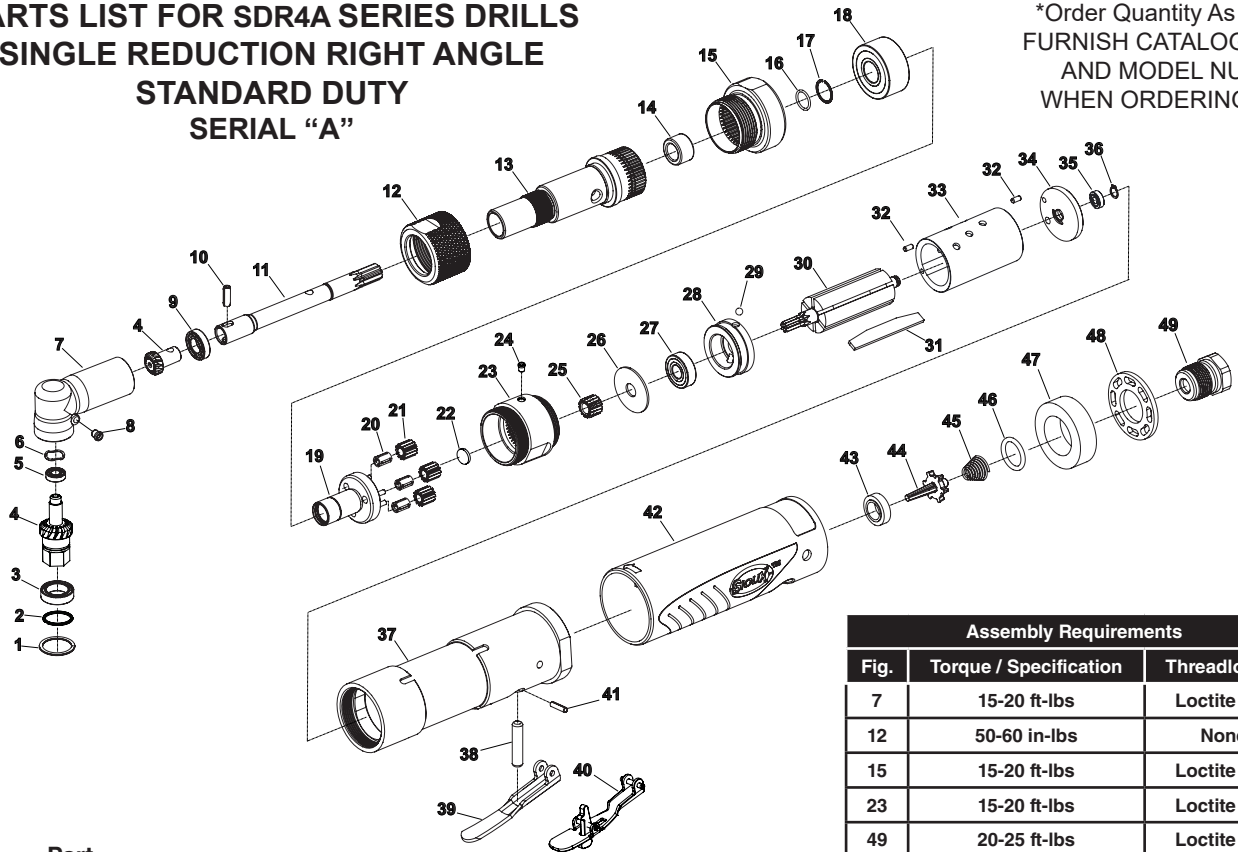
Fig. No.	Part No.	Description
1.	69024	Retaining Ring
2.	76013	Retaining Ring
3.	69022	Ball Bearing
4.	SP76014	Output Shaft (1/4"-28 Thread) (Includes Figures 3, 4, 5, 9 & 10)
	SP76015	Output Shaft (9/32"-28 Thread) (Includes Figures 3, 4, 5, 9 & 10)
5.	68826	Ball Bearing
6.	75953	Wave Spring
7.	SP68850	Angle Head (Includes Figures 7 & 8)
8.	ESD1333	Grease Zerk
9.	68844	Ball Bearing
10.	75947	Spring Pin
11.	75917	Input Shaft
12.	75909	Attachment Retainer
13.	75918	Body
14.	10042	Needle Bearing
15.	75903	Clamping Adapter
16.	14394	O-Ring
17.	75944	Retaining Ring
18.	74327	Bearing
19.	75986-1	Gear Carrier (500 & 600 RPM models only)
	75986-2	Gear Carrier (700 & 800 RPM models only)
	75986-3	Gear Carrier (900 & 1000 RPM models only)
	75986-4	Gear Carrier (1200 & 1600 RPM models only)
20.	74343	Planetary Gear Pin (500, 600, 700, 800, 900, 1000 & 1200 RPM models only)
	74376	Planetary Gear Pin (1200 & 1600 RPM models only)
21.	77187	Planetary Gear Bearing (500, 600, 700, 800, 900 & 1000 RPM models only)
22.	74304-16	Planetary Gears (500 & 600 RPM models only)
	74304-15	Planetary Gears (700 & 800 RPM models only)
	74304-14	Planetary Gears (900 & 1000 RPM models only)
	74304-12A	Planetary Gears (1200 & 1600 RPM models only)
23.	75984	Press in Plug
24.	74389	Ring Gear
25.	30375	Grease Fitting
26.	74352	Wear Plate
27.	SP74383A	Carrier Assembly (500 RPM models only)
	SP74383B	Carrier Assembly (600 RPM models only)
	SP74384A	Carrier Assembly (700 RPM models only)
	SP74384B	Carrier Assembly (800 RPM models only)
	SP74385A	Carrier Assembly (900 RPM models only)
	SP74385B	Carrier Assembly (1000 RPM models only)
	SP74392A	Carrier Assembly (1200 RPM models only)
	SP74392B	Carrier Assembly (1600 RPM models only)
28.	77187	Planetary Gear Bearing (500, 600, 700, 800, 900, 1000 & 1200 RPM models only)
29.	74304-17PM	Planetary Gears (500 RPM models only)
	74304-16	Planetary Gears (600 & 700 RPM models only)
	74304-15	Planetary Gears (800 & 900 RPM models only)
	74304-14	Planetary Gears (1000 & 1200 RPM models only)
	74304-12A	Planetary Gears (1600 RPM models only)
30.	74390	Ring Gear
31.	74351-6	Sun Gear (800 & 900 RPM models only)

Fig. No.	Part No.	Description
	74350-6	Sun Gear (1000 & 1200 RPM models only)
	74379	Sun Gear (1600 RPM models only)
32.	74321	Wear Plate
33.	65470	Ball Bearing
34.	74337	Front End Plate
35.	ME9A14	Steel Ball
36.	74333-7	Rotor (500 RPM models only)
	74333-9	Rotor (600, 700 & 1600 RPM models only)
	74333-6S	Rotor (800, 900, 1000 & 1200 RPM models only)
37.	SP74303	Vane Set
38.	74346	Roll Pin (2)*
39.	SP74367	Cylinder (Includes Figures 38 & 39)
40.	74366	Rear End Plate
41.	74364	Ball Bearing
42.	21529	Snap Ring
43.	74400	Straight Housing
44.	74018	Torr Pin
45.	FAR25-11A	Lever
46.	SPPT100-300	Locking Lever Assy
47.	76030	Roll Pin
48.	74402	Grip
49.	IM3100-22	Valve Seat
50.	SDR-20	Tipper
51.	SP41217	Spring
52.	69007	O-Ring
53.	76025	Muffler Material
54.	74403	Exhaust Plate
55.	66244R	Adapter

Not Shown:
 Non-Reversing Motor Assembly (Includes Figures 33-42)
 SP74333-7NA (500 RPM models only)
 SP74333-9NA (600, 700 & 1700 RPM models only)
 SP74333-6SNA (800, 1000, 1100 & 1300 RPM models only)
 SP75990 Standard Duty Right Angle Attachment 1/4"-28 Thread (Includes Figures 1-15)
 SP75993 Standard Duty Right Angle Attachment 9/32"-40 Thread (Includes Figures 1-15)
 SP75986-1 Carrier Assembly (500 & 600 RPM models only) (Includes Figures 17-24)
 SP75986-2 Carrier Assembly (700 & 800 RPM models only) (Includes Figures 17-24)
 SP75986-3 Carrier Assembly (900 & 1000 RPM models only) (Includes Figures 17-24)
 SP75986-4 Gear Carrier (1200 & 1600 RPM models only) (Includes Figures 17-24)
 76019 Wrench 11/32"

**PARTS LIST FOR SDR4A SERIES DRILLS
SINGLE REDUCTION RIGHT ANGLE
STANDARD DUTY
SERIAL "A"**

*Order Quantity As Required
FURNISH CATALOG, SERIAL,
AND MODEL NUMBER
WHEN ORDERING PARTS



Assembly Requirements		
Fig.	Torque / Specification	Threadlocker
7	15-20 ft-lbs	Loctite 277
12	50-60 in-lbs	None
15	15-20 ft-lbs	Loctite 243
23	15-20 ft-lbs	Loctite 243
49	20-25 ft-lbs	Loctite 243

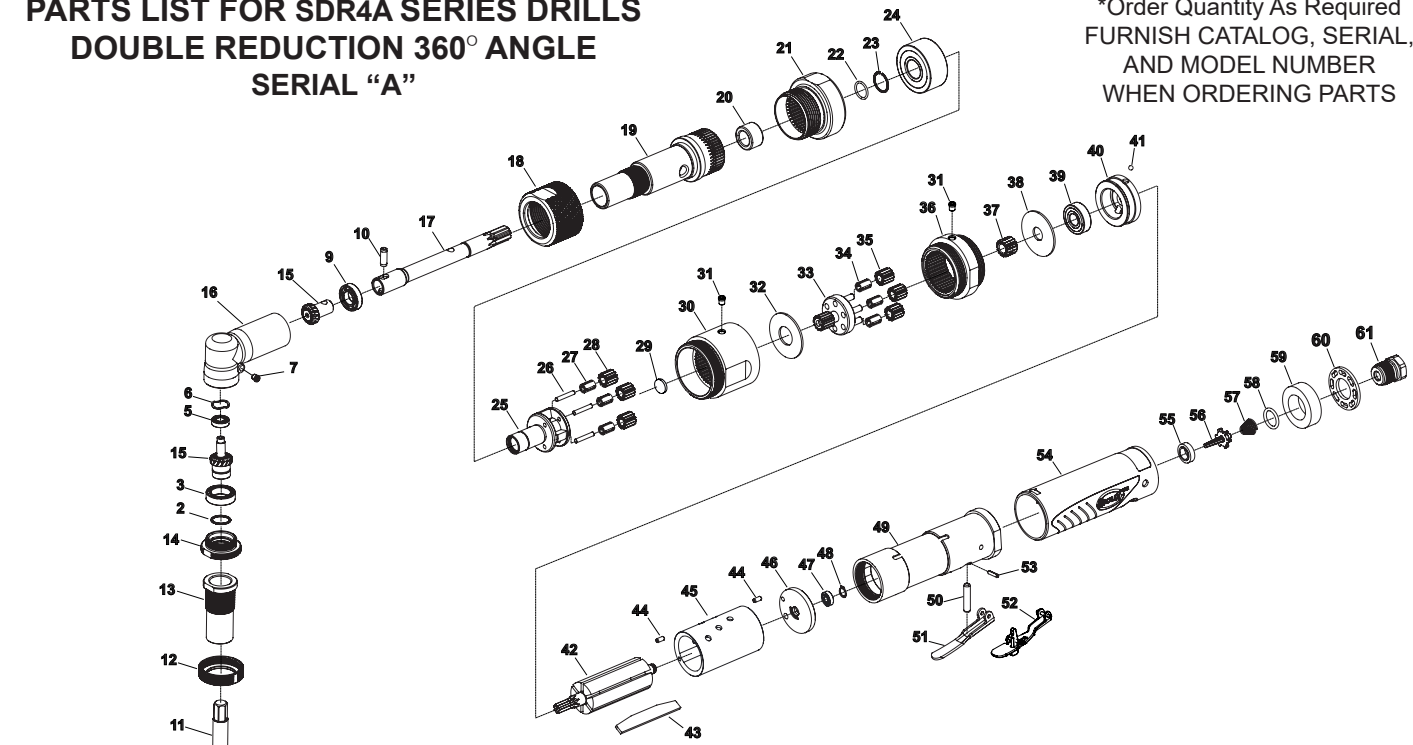
Fig. No.	Part No.	Description
1.	69024	Retaining Ring
2.	76013	Retaining Ring
3.	69022	Ball Bearing
4.	SP76014	Output Shaft (1/4"-28 Thread) (Includes Figures 3, 4, 5, 9 & 10)
	SP76015	Output Shaft (9/32"-28 Thread) (Includes Figures 3, 4, 5, 9 & 10)
5.	68826	Ball Bearing
6.	75953	Wave Spring
7.	SP68850	Angle Head (Includes Figures 7 & 8)
8.	ESD1333	Grease Zerk
9.	68844	Ball Bearing
10.	75947	Spring Pin
11.	75917	Input Shaft
12.	75909	Attachment Retainer
13.	75918	Body
14.	10042	Needle Bearing
15.	75903	Clamping Adapter
16.	14394	O-Ring
17.	75944	Retaining Ring
18.	74327	Bearing
19.	SP75931-3A	Carrier Assembly (2000 RPM models only)
	SP75931-3B	Carrier Assembly (2300 RPM models only)
	SP75931-2A	Carrier Assembly (2700 RPM models only)
	SP75931-2B	Carrier Assembly (3300 RPM models only)
	SP75931-1A	Carrier Assembly (3900 RPM models only)
	SP75931-1B	Carrier Assembly (4400 RPM models only)
	SP75931-1C	Carrier Assembly (5500 RPM models only)
20.	77187	Planetary Gear Bearing (2000, 2300, 2700, 3300, 3900, 4400 RPM models only)
21.	74304-18	Planetary Gears (2000 RPM models only)
	74304-176	Planetary Gears (2300 RPM models only)
	74304-17PM	Planetary Gears (2700 RPM models only)
	74304-16	Planetary Gears (3300 RPM models only)
	74304-15	Planetary Gears (3900 RPM models only)
	74304-14	Planetary Gears (4400 RPM models only)
	74304-12A	Planetary Gears (5500 RPM models only)
22.	75984	Press in Plug
23.	74318-1	Ring Gear
24.	30375	Grease Fitting
25.	74351-6	Sun Gear (3900 RPM models only)
	74350-6	Sun Gear (4400 RPM models only)
	74379	Sun Gear (5500 RPM models only)
26.	74321	Wear Plate
27.	65470	Ball Bearing
28.	74337	Front End Plate
29.	ME9A14	Steel Ball
30.	74333-5	Rotor (2000 RPM models only)
	74333-6	Rotor (2300 RPM models only)

Fig. No.	Part No.	Description
	74333-7	Rotor (2700 RPM models only)
	74333-9	Rotor (3300 & 5500 RPM models only)
	74333-6S	Rotor (3900 & 4400 RPM models only)
31.	SP74303	Vane Set
32.	74346	Roll Pin (2)*
33.	SP74367	Cylinder (Includes Figures 32 & 33)
34.	74366	Rear End Plate
35.	74364	Ball Bearing
36.	21529	Snap Ring
37.	74400	Straight Housing
38.	74018	Torr Pin
39.	FAR25-11A	Lever
40.	SPPT100-300	Locking Lever Assy
41.	76030	Roll Pin
42.	74402	Grip
43.	IM3100-22	Valve Seat
44.	SDR-20	Tipper
45.	SP41217	Spring
46.	69007	O-Ring
47.	76025	Muffler Material
48.	74403	Exhaust Plate
49.	66244R	Adapter

Not Shown:
Non-Reversing Motor Assembly (Includes Figures 27-36)
SP74333-5NA (2000 RPM models only)
SP74333-6NA (2300 RPM models only)
SP74333-7NA (2700 RPM models only)
SP74333-6SNA (3900 & 4400 RPM models only)
SP74333-9NA (3300 & 4400 RPM models only)
SP75990 Standard Duty Right Angle Attachment 1/4"-28 Thread (Includes Figures 1-15)
SP75993 Standard Duty Right Angle Attachment 9/32"-40 Thread (Includes Figures 1-15)
76019 Wrench 11/32"

PARTS LIST FOR SDR4A SERIES DRILLS DOUBLE REDUCTION 360° ANGLE SERIAL "A"

*Order Quantity As Required
FURNISH CATALOG, SERIAL,
AND MODEL NUMBER
WHEN ORDERING PARTS



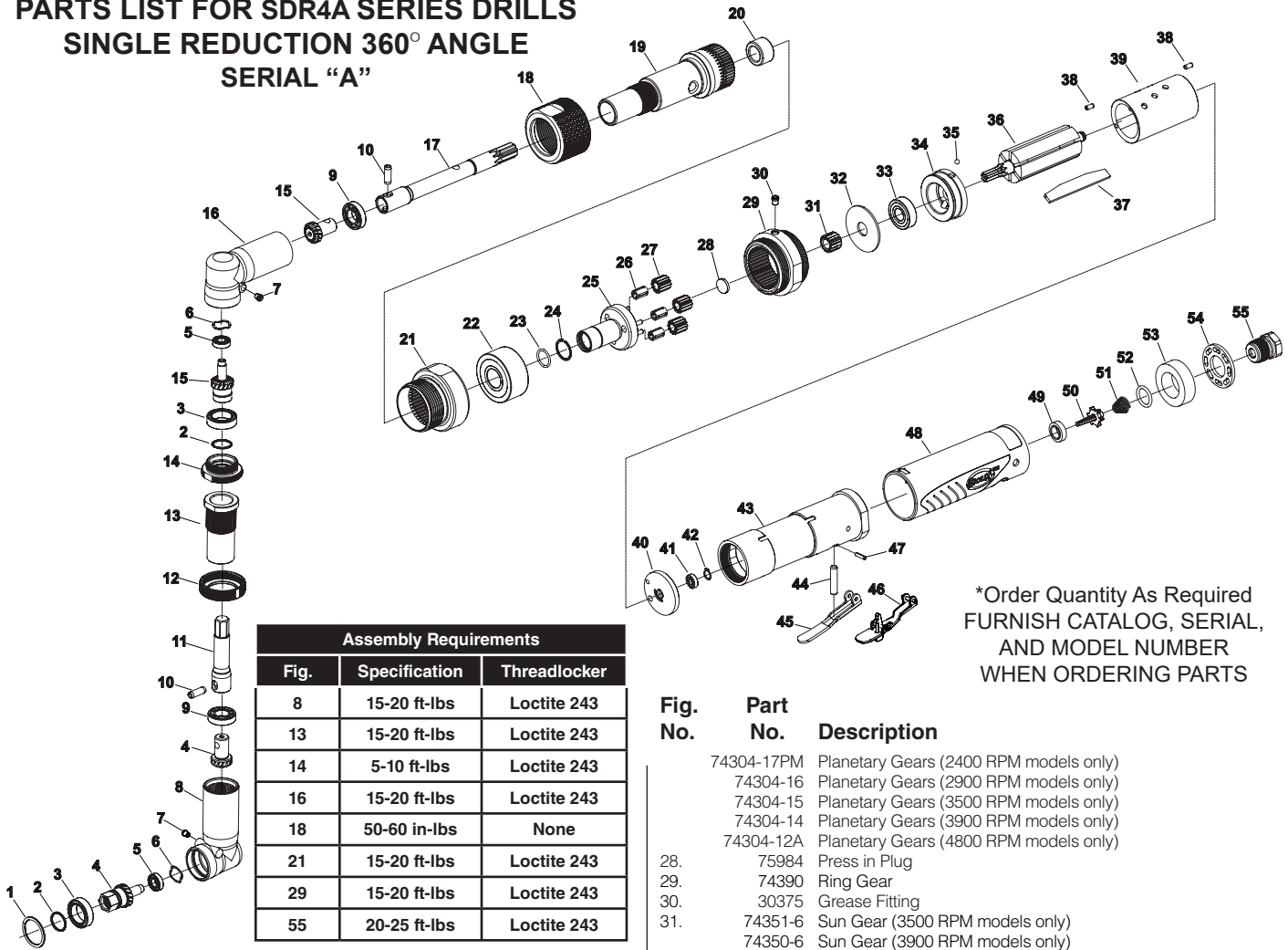
Assembly Requirements		
Fig.	Torque / Specification	Threadlocker
8	15-20 ft-lbs	Loctite 243
13	15-20 ft-lbs	Loctite 243
14	5-10 ft-lbs	Loctite 243
16	15-20 ft-lbs	Loctite 243
18	50-60 in-lbs	None
21	15-20 ft-lbs	Loctite 243
30	15-20 ft-lbs	Loctite 243
36	15-20 ft-lbs	Loctite 243
61	20-25 ft-lbs	Loctite 243

Fig. No.	Part No.	Description
1.	69024	Internal Retaining Ring
2.	76013	Snap Ring (2)*
3.	69022	Ball Bearing (2)*
4.	SP76014	Gear Set 1/4"-28 Thread
	SP76015	Gear Set 9/32"-40
5.	68826	Ball Bearing (2)*
6.	75953	Wave Spring (2)*
7.	ESD1333	Grease Zerk (2)*
8.	SP68850	Angle Head (Includes Figures 7 & 8)
9.	68844	Ball Bearing (2)*
10.	75947	Roll Pin (2)*
11.	75968	Intermediate Shaft
12.	75964	Output Tube Lock
13.	75965	Intermediate Tube
14.	75966	Output Adapter
15.	SP76018	Intermediate Gear Set
16.	SP75963	Primary Angle Housing (Includes Figures 7 & 16)
17.	75917	Input Shaft
18.	75909	Attachment Retainer
19.	75918	Body
20.	10042	Needle Bearing
21.	75903	Clamping Adapter
22.	14394	O-Ring
23.	75944	Retaining Ring
24.	74327	Bearing
25.	75986-1	Gear Carrier (400 & 500 RPM models only)
	75986-2	Gear Carrier (600 & 700 RPM models only)
	75986-3	Gear Carrier (800 & 900 RPM models only)
	75986-4	Gear Carrier (1200 & 1400 RPM models only)
26.	74343	Planetary Gear Pin (400, 500, 600, 700, 800 & 900 RPM models only)
	74376	Planetary Gear Pin (1200 & 1400 RPM models only)
27.	77187	Planetary Gear Bearing (400, 500, 600, 700, 800 & 900 RPM models only)
28.	74304-16	Planetary Gears (400 & 500 RPM models only)
	74304-15	Planetary Gears (600 & 700 RPM models only)
	74304-14	Planetary Gears (800 & 900 RPM models only)
	74304-12A	Planetary Gears (1200 & 1400 RPM models only)
29.	75984	Press in Plug
30.	74389	Ring Gear
31.	30375	Grease Fitting (2)*
32.	74352	Wear Plate
33.	SP74383A	Carrier Assembly (400 RPM models only)
	SP74383B	Carrier Assembly (500 RPM models only)
	SP74384A	Carrier Assembly (600 RPM models only)
	SP74384B	Carrier Assembly (700 RPM models only)

Fig. No.	Part No.	Description
	SP74385A	Carrier Assembly (800 RPM models only)
	SP74385B	Carrier Assembly (900 RPM models only)
	SP74392A	Carrier Assembly (1200 RPM models only)
	SP74392B	Carrier Assembly (1400 RPM models only)
34.	77187	Planetary Gear Bearing (400, 500, 600, 700, 800, 900 & 1200 RPM models only)
35.	74304-17PM	Planetary Gears (400 RPM models only)
	74304-16	Planetary Gears (500 & 600 RPM models only)
	74304-15	Planetary Gears (700 & 800 RPM models only)
	74304-14	Planetary Gears (900 & 1200 RPM models only)
	74304-12A	Planetary Gears (1400 RPM models only)
36.	74390	Ring Gear
37.	74351-6	Sun Gear (700 & 800 RPM models only)
	74350-6	Sun Gear (900 & 1200 RPM models only)
	74379	Sun Gear (1400 RPM models only)
38.	74321	Wear Plate
39.	65470	Ball Bearing
40.	74337	Front End Plate
41.	ME9A14	Steel Ball
42.	74333-7	Rotor (400 RPM models only)
	74333-9	Rotor (500, 600 & 1400 RPM models only)
	74333-6S	Rotor (700, 800, 900 & 1200 RPM models only)
43.	SP74303	Vane Set
44.	74346	Roll Pin (2)*
45.	SP74367	Cylinder (Includes Figures 42 & 43)
46.	74366	Rear End Plate
47.	74364	Ball Bearing
48.	21529	Snap Ring
49.	74400	Straight Housing
50.	74018	Torr Pin
51.	FAR25-11A	Lever
52.	SPPT100-300	Locking Lever Assy
53.	76030	Roll Pin
54.	74402	Grip
55.	IM3100-22	Valve Seat
56.	SDR-20	Tipper
57.	sp41217	Spring
58.	69007	O-Ring
59.	76025	Muffler Material
60.	74403	Exhaust Plate
61.	66244R	Adapter

Not Shown:
Non-Reversing Motor Assembly (Includes Figures 39-48)
SP74333-7NA (400 RPM models only)
SP74333-9NA (500, 600 & 1400 RPM models only)
SP74333-6SNA (700, 800, 900 & 1200 RPM models only)
SP76008 360° Attachment 1/4"-28 Thread (Figures 1-20)
SP76011 360° Attachment 9/32"-40 Thread (Figures 1-20)
SP75986-1 Gear Carrier (400 & 500 RPM models only) (Includes Figures 27-28)
SP75986-2 Gear Carrier (600 & 700 RPM models only) (Includes Figures 27-28)
SP75986-3 Gear Carrier (800 & 900 RPM models only) (Includes Figures 27-28)
SP75986-4 Gear Carrier (1200 & 1400 RPM models only) (Includes Figures 27-28)
76019 Wrench 11/32"

**PARTS LIST FOR SDR4A SERIES DRILLS
SINGLE REDUCTION 360° ANGLE
SERIAL "A"**



Assembly Requirements		
Fig.	Specification	Threadlocker
8	15-20 ft-lbs	Loctite 243
13	15-20 ft-lbs	Loctite 243
14	5-10 ft-lbs	Loctite 243
16	15-20 ft-lbs	Loctite 243
18	50-60 in-lbs	None
21	15-20 ft-lbs	Loctite 243
29	15-20 ft-lbs	Loctite 243
55	20-25 ft-lbs	Loctite 243

*Order Quantity As Required
FURNISH CATALOG, SERIAL,
AND MODEL NUMBER
WHEN ORDERING PARTS

Fig. No.	Part No.	Description
1.	69024	Internal Retaining Ring
2.	76013	Snap Ring (2)*
3.	69022	Ball Bearing (2)*
4.	SP76014	Gear Set 1/4"-28 Thread (Includes Figures 3, 4, 5, 9, 10 & 11)
	SP76015	Gear Set 9-32"-40 (Includes Figures 3, 4, 5, 9, 10 & 11)
5.	68826	Ball Bearing (2)*
6.	75953	Wave Spring (2)*
7.	ESD1333	Grease Zerk (2)*
8.	SP68850	Angle Head (Includes Figures 7 & 8)
9.	68844	Ball Bearing (2)*
10.	75947	Roll Pin (2)*
11.	75968	Intermediate Shaft
12.	75964	Output Tube Lock
13.	75965	Intermediate Tube
14.	75966	Output Adapter
15.	SP76018	Intermediate Gear Set (Includes Figures 3, 16, 5, 9, 10 & 11)
16.	SP75963	Primary Angle Housing (Includes Figures 7 & 17)
17.	75917	Input Shaft
18.	75909	Attachment Retainer
19.	75918	Body
20.	10042	Needle Bearing
21.	75903	Clamping Adapter
22.	74327	Bearing
23.	14394	O-Ring
24.	75944	Retaining Ring
25.	SP75931-3A	Carrier Assembly (1800 RPM models only)
	SP75931-3B	Carrier Assembly (2900 RPM models only)
	SP75931-2A	Carrier Assembly (2100 RPM models only)
	SP75931-2B	Carrier Assembly (3900 RPM models only)
	SP75931-1A	Carrier Assembly (2400 RPM models only)
	SP75931-1B	Carrier Assembly (3500 RPM models only)
	SP75931-1C	Carrier Assembly (4800 RPM models only)
26.	77187	Planetary Gear Bearing (1800, 2100, 2400, 2900, 3500 & 3900 RPM models only)
27.	74304-18	Planetary Gears (1800 RPM models only)
	74304-176	Planetary Gears (2100 RPM models only)

Fig. No.	Part No.	Description
	74304-17PM	Planetary Gears (2400 RPM models only)
	74304-16	Planetary Gears (2900 RPM models only)
	74304-15	Planetary Gears (3500 RPM models only)
	74304-14	Planetary Gears (3900 RPM models only)
	74304-12A	Planetary Gears (4800 RPM models only)
28.	75984	Press in Plug
29.	74390	Ring Gear
30.	30375	Grease Fitting
31.	74351-6	Sun Gear (3500 RPM models only)
	74350-6	Sun Gear (3900 RPM models only)
	74379	Sun Gear (4800 RPM models only)
32.	74321	Wear Plate
33.	65470	Ball Bearing
34.	74337	Front End Plate
35.	ME9A14	Steel Ball
36.	74333-5	Rotor (1800 RPM models only)
	74333-6	Rotor (2100 RPM models only)
	74333-7	Rotor (2400 RPM models only)
	74333-9	Rotor (2900 & 4800 RPM models only)
	74333-6S	Rotor (3500 & 3900 RPM models only)
37.	SP74303	Vane Set
38.	74346	Roll Pin (2)*
39.	SP74367	Cylinder (Includes Figures 38 & 39)
40.	74366	Rear End Plate
41.	74364	Ball Bearing
42.	21529	Snap Ring
43.	74400	Straight Housing
44.	74018	Torr Pin
45.	FAR25-11A	Lever
46.	SPPT100-300	Locking Lever Assy
47.	76030	Roll Pin
48.	74402	Grip
49.	IM3100-22	Valve Seat
50.	SDR-20	Tipper
51.	SP41217	Spring
52.	69007	O-Ring
53.	76025	Muffler Material
54.	74403	Exhaust Plate
55.	66244R	Adapter

Not Shown:
Non-Reversing Motor Assembly (Includes Figures 33-42)
SP74333-5NA (1800 RPM models only)
SP74333-6NA (2100 RPM models only)
SP74333-7NA (2400 RPM models only)
SP74333-9NA (2900 & 4800 RPM models only)
SP74333-6SNA (3500 & 3900 RPM models only)
SP74333-9NA (2900 & 4800 RPM models only)
SP76008 360° Attachment 1/4"-28 Thread (Figures 1-20)
SP76011 360° Attachment 9/32"-40 Thread (Figures 1-20)
76019 Wrench 11/32"

UK DECLARATION OF CONFORMITY



This declaration of conformity is issued under the sole responsibility of the manufacturer:
Snap-on Tools Company
2801 80th Street
Kenosha, WI 53141-1410, U.S.A.

Object of declaration:
Product: Air Drill
Model No.: MHXAXXXX
Trademark: Sioux
Serial Number: MBPA

The object of the declaration described above is in conformity with the relevant Union harmonisation legislation;
Machinery Directive: Supply of Machinery (Safety) Regulations 2008
References to the relevant harmonised standards used or references to the specifications in relation to which conformity is declared:
Safety: BS EN ISO 11148-3:2012
Vibration: BS EN ISO 28927-5:2009
Noise: BS EN ISO 15744:2008

The authorized representative located within the United Kingdom (UK) is:
Matthew Law
Snap-on Tools Ltd
Telford Way Industrial Estate
Kettering, Northants
NN16 8SN
United Kingdom

Signed for and on behalf of the above named manufacturer:
Place and date of issue:
Kenosha WI 53141-1410, USA
02-2021
Name, function: John Fuhreck
Director of Engineering - Power Tools

Signature: [Handwritten Signature]

www.snapon.com
Trademark Acknowledgements
Snap-on is a registered trademark of
Snap-on Incorporated

EU DECLARATION OF CONFORMITY



This declaration of conformity is issued under the sole responsibility of the manufacturer:
Snap-on Tools Company
2801 80th Street
Kenosha, WI 53141-1410, U.S.A.

Object of declaration:
Product: Air Drill
Model No.: MHXAXXXX
Trademark: Sioux
Serial Number: MBPA

The object of the declaration described above is in conformity with the relevant Union harmonisation legislation;
Machinery Directive: 2006/42/EC
References to the relevant harmonised standards used or references to the specifications in relation to which conformity is declared:
Safety: EN ISO 11148-3:2012
Vibration: EN ISO 28927-5:2009
Noise: EN ISO 15744:2008

The authorized representative located within the European Union (EU) is:
Francesco Frezza
Snap-on Equipment
Via Prov. Carpi, 33
42015 Correggio RE
Italy

Signed for and on behalf of the above named manufacturer:
Place and date of issue:
Kenosha WI 53141-1410, USA
02-2021
Name, function: John Fuhreck
Director of Engineering - Power Tools

Signature: [Handwritten Signature]

www.snapon.com
Trademark Acknowledgements
Snap-on is a registered trademark of
Snap-on Incorporated

EU-KONFORMITÄTSERKLÄRUNG



Diese Konformitätserklärung wird unter der alleinigen Verantwortung des Herstellers herausgegeben:
Snap-on Tools Company
2801 80th Street
Kenosha, WI 53141-1410, USA

Gegenstand der Erklärung:
Produkt: Druckluft-Bohrmaschinen
Modell-Nr.: MHXAXXXX
Warenzeichen: Sioux
Seriennummer: MBPA

Der Gegenstand der oben genannten Erklärung erfüllt die einschlägigen Harmonisierungsrechtsvorschriften der Union:
Maschinenrichtlinie: 2006/42/EG
Verweise auf die verwendeten einschlägigen harmonisierten Normen oder Bezugnahme auf Spezifikationen, anhand derer die Konformität erklärt wird:
Sicherheit: EN ISO 11148-3:2012
Schwingungsemission: EN ISO 28927-5:2009
Geräuschemission: EN ISO 15744:2008

Der Bevollmächtigte innerhalb der Europäischen Union (EU) ist:
Francesco Frezza
Snap-on Equipment
Via Prov. Carpi, 33
42015 Correggio RE
Italy

Für und im Namen des oben genannten Herstellers unterzeichnet:
Ort und Datum der Ausstellung:
Kenosha, WI 53141-1410, USA
02-2021
Name, Funktion: John Fuhreck
Technischer Direktor - Power Tools

Unterschrift: [Handwritten Signature]

www.snapon.com
Markenhinweise
Snap-on ist eine eingetragene Marke von
Snap-on Incorporated

DECLARACIÓN DE CONFORMIDAD DE LA UE

Esta declaración de conformidad se emite bajo la responsabilidad exclusiva del fabricante:

Snap-on Tools Company
2801 80th Street
Kenosha, WI 53141-1410, EE. UU.

Objeto de la declaración:

Producto: Taladros de aire
Modelo: MHXAXXXX
Marca: Sioux
Número de serie: MBPA

El objeto de la declaración que se describe anteriormente cumple con la legislación sobre armonización de la Unión Europea:

Directiva de maquinaria: 2006/42/EC

Referencias a las normas de armonización relevantes o a las especificaciones en relación a las cuales se declara la conformidad:

Seguridad: EN ISO 11148-3:2012
Vibración: EN ISO 28927-5:2009
Ruido: EN ISO 15744:2008

El representante autorizado que se encuentra dentro de la Unión Europea (UE) es:

Francesco Frezza
Snap-on Equipment
Via Prov. Carpi, 33
42015 Correggio RE
Italy

Firmado para el fabricante mencionado anteriormente o en su nombre:

Emitted en el siguiente lugar y fecha:

Kenosha, WI 53141-1410, EE. UU.
02-2021

Nombre, cargo: **John Fuhreck**
Director de Ingeniería -
Herramientas mecánicas

Firma:

www.snapon.com
Aceptación de marcas comerciales
Snap-on® es marca registrada de
Snap-on Incorporated

DICHIARAZIONE DI CONFORMITÀ EU

La presente dichiarazione di conformità è stata rilasciata ad esclusiva responsabilità del produttore:

Snap-on Tools Company
2801 80th Street
Kenosha, WI 53141-1410, Stati Uniti

Objeto della dichiarazione:

Prodotto: Trapani pneumatici
Modello n.: MHXAXXXX
Marchio: Sioux
Numero di serie: MBPA

L'oggetto della dichiarazione sopra indicata è conforme alle norme comunitarie armonizzate in materia:

Direttiva Macchine: 2006/42/CE

Riferimenti alle pertinenti norme armonizzate utilizzate o riferimenti alle specifiche in relazione alle quali è stata rilasciata la conformità:

Sicurezza: EN ISO 11148-3:2012
Vibrazioni: EN ISO 28927-5:2009
Rumore: EN ISO 15744:2008

Il mandatario responsabile nell'ambito dell'Unione Europea è:

Francesco Frezza
Snap-on Equipment
Via Prov. Carpi, 33
42015 Correggio RE
Italy

Firmato in nome e per conto del produttore soprannominato:

Luogo e data di rilascio:

Kenosha, WI 53141-1410, Stati Uniti
02-2021

Nome, carica: **John Fuhreck**
Direttore tecnico - Elettrodomestici

Firma:

www.snapon.com
Marchi registrati
Snap-on® è un marchio depositato della
Snap-on Incorporated

DÉCLARATION DE CONFORMITÉ POUR L'UNION EUROPÉENNE

Cette déclaration de conformité est établie sous la seule responsabilité du fabricant :

Snap-on Tools Company
2801 80th Street
Kenosha, WI 53141-1410, É.-U.

Objet de la déclaration:

Produit : Perceuses air comprimé
Modèle : MHXAXXXX
Marque déposée: Sioux
Numéro de série: MBPA

L'objet de la déclaration décrit ci-dessus est en conformité avec la législation d'harmonisation européenne pertinente :

Directive sur les machines : 2006/42/EC

Les références aux normes harmonisées utilisées ou référencées dans les spécifications en vertu desquelles la conformité est déclarée :

Sécurité: EN ISO 11148-3:2012
Vibration: EN ISO 28927-5:2009
Bruit: EN ISO 15744:2008

Le représentant agréé dans l'Union Européenne (UE) est :

Francesco Frezza
Snap-on Equipment
Via Prov. Carpi, 33
42015 Correggio RE
Italy

Signé pour et au nom du fabricant nommé ci-dessus: Lieu et date de délivrance:

Kenosha, WI 53141-1410, É.-U.
02-2021

Nom, fonction: **John Fuhreck**
Directeur ingénierie - Outils électriques

Signature:

www.snapon.com
Marques déposées
Snap-on® est une marque déposée de
Snap-on Incorporated

EU-VERKLARING VAN OVEREENSTEMMING

Voor de afgifte van deze verklaring van overeenstemming is uitsluitend de fabrikant verantwoordelijk:

Snap-on Tools Company
2801 80th Street
Kenosha, WI 53141-1410, VS

Onderwerp van de verklaring:

Product: Pneumatische boren
Modelnr.: MHXAXXXX
Handelsmerk: Sioux
Serienummer: MBPA

Het onderwerp van de bovenstaande verklaring voldoet aan de relevante harmonisatiewetgeving van de Europese Unie:

Machinerichtlijn: 2006/42/EG

Verwijzingen naar de relevante gebruikte geharmoniseerde normen of verwijzingen naar de specificaties waarmee overeenstemming wordt verklaard:

Veiligheid: EN ISO 11148-3:2012
Trilling: EN ISO 28927-5:2009
Geluid: EN ISO 15744:2008

De gevolmachtigde vertegenwoordiger in de Europese Unie (EU) is:

Francesco Frezza
Snap-on Equipment
Via Prov. Carpi, 33
42015 Correggio RE
Italy

Getekend voor en namens bovenstaande fabrikant:

Plaats en datum van uitgifte:
Kenosha, WI 53141-1410, VS
02-2021

Naam, functie: **John Fuhreck**
Director of Engineering - Power

Tools

Handtekening:

www.snapon.com

Verwijzingen naar handelsmerken
Snap-on® is een gedeponeerd handelsmerk van
Snap-on Incorporated

EU-FÖRSÄKRAN OM ÖVERENSSTÄMMELSE

Denna försäkran om överensstämmelse utfärdas på tillverkarens eget ansvar:

Snap-on Tools Company
2801 80th Street
Kenosha, WI 53141-1410, U.S.A.

Föremål för försäkran:

Produkt: Formslipmaskiner
Modellnr.: MHXAXXXX
Varumärke: Sioux
Serienummer: MBPA

Föremål för försäkran som beskrivs ovan överensstämmer med relevant unionslagstiftning om harmonisering;

Machinerichtlijn: 2006/42/EC

Hänvisningar till de relevanta harmoniserade standarder som använts eller hänvisningar till de specifikationer enligt vilka överensstämmelsen försäkras:

Veiligheid: EN ISO 11148-3:2012
Trilling: EN ISO 28927-5:2009
Lawaai: EN ISO 15744:2008

Den auktoriserade ombudet finns i Europeiska Unionen (EU) är:

Francesco Frezza
Snap-on Equipment
Via Prov. Carpi, 33
42015 Correggio RE
Italy

Undertecknat för och på uppdrag av den ovan angivna tillverkaren:

Plats och datum för utfärdande:
Kenosha WI 53141-1410, USA
02-2021

Namn, funktion: **John Fuhreck**
Director of Engineering - elektrisch
gereedschap

Underskrift:

www.snapon.com

Varumärkeserkännanden
Snap-On® är ett registrerat varumärke som tillhör
Snap-on Incorporated



⚠ WARNING



Some dust created by power sanding, sawing, grinding, drilling, and other construction activities contains chemicals known to cause cancer, birth defects or other reproductive harm.

⚠ WARNUNG



Der durch Elektrosanden, -sägen, -schleifen und -bohren sowie durch andere Bauarbeiten anfallende Staub enthält Chemikalien, die nachweislich Krebs sowie Geburts- bzw. andere Fortpflanzungsschäden hervorrufen.

⚠ ADVERTENCIA



El polvo generado al lijar, aserrar, afilar, taladrar y realizar otras tareas de construcción contiene compuestos químicos que podrían provocar cáncer, malformaciones congénitas y otras alteraciones del aparato reproductor.

⚠ ATTENZIONE



La polvere generata da carteggiatura, segatura, smerigliatura, trapanatura con attrezzi elettrici e simili attività può contenere sostanze chimiche che causano cancro, difetti congeniti o altri danni all'apparato riproduttivo.

⚠ AVERTISSEMENT



Les poussières produites par les travaux de ponçage, sciage, meulage, perçage et autres activités du bâtiment contiennent des substances chimiques aux propriétés réputées pour provoquer le cancer, des malformations de naissance et d'autres nuisances à l'égard des fonctions de la reproduction.

⚠ OPGEPAST



Tijdens het zandstralen, zagen, slijpen, boren en bij andere bouwactiviteiten komen er scheikundige stoffen vrij die kankerverwekkend zijn en die bij pasgeborenen misvormingen veroorzaken of die andere vruchtbaarheidsstoornissen kunnen veroorzaken.

⚠ VARNING



Somligt damm som skapas vid användning av verktyg för sandning, sågning, slipning, borrarning samt andra aktiviteter innehåller kemikalier som är kända för att orsaka cancer, fosterskador och andra skador vid fortplantning.



This pdf incorporates the following model numbers:

SDR4A13H8, SDR4A13H8L, SDR4A13H9, SDR4A13H9L, SDR4A21H8, SDR4A21H8L,
SDR4A21H9, SDR4A21H9L, SDR4A28H8, SDR4A28H8L, SDR4A28H9, SDR4A28H9L,
SDR4A35H8, SDR4A35H8L, SDR4A35H9, SDR4A35H9L, SDR4A20S8, SDR4A20S8L,
SDR4A20S9, SDR4A20S9L, SDR4A27S8, SDR4A27S8L, SDR4A27S9, SDR4A27S9L, SDR4A33S8,
SDR4A33S8L, SDR4A33S9, SDR4A33S9L, SDR4A44S8, SDR4A44S8L, SDR4A44S9,
SDR4A44S9L, SDR4A55S8, SDR4A55S8L, SDR4A55S9, SDR4A55S9L, SDR4A18T8,
SDR4A18T8L, SDR4A18T9, SDR4A18T9L, SDR4A29T8, SDR4A29T8L, SDR4A29T9,
SDR4A29T9L, SDR4A48T8, SDR4A48T8L, SDR4A48T9, SDR4A48T9L, SDR4A8S8L,
SDR4A20S8L, SDR4A27S8L, SDR4A33S8L, SDR4A44S8L, SDR4A55S8L, SDR4A55S8L,
SDR4A27S9L, SDR4A28C8L, SDR4A35C8L, SDR4A47C8L, SDR4A57C8L, SDR4A8H8L,
SDR4A13H8L, SDR4A21H8L, SDR4A28H8L, SDR4A35H8L, SDR4A8H8L, SDR4A13H8L,
SDR4A21H8L, SDR4A28H8L, SDR4A35H8L, SDR4A8F8L, SDR4A21F8L, SDR4A28F8L,
SDR4A35F8L, SDR4A47F8L, SDR4A57F8L, SDR4A28F9L, SDR4A18T8L, SDR4A29T8L,
SDR4A8T8L, SDR4A18T8L, SDR4A29T8L, SDR4A8T8L, SDR4A8SF-SRK, SDR4A8F-SRK,
SDR4A8S-SRK