



ENGLISH

Original Instructions



Form ZCE861
Date 2021March5/A
Page 1 of 26

**INSTRUCTIONS & PARTS LIST FOR SAS SANDERS
SERIAL "D"**
**Read and understand these instructions before operating this tool.
SAVE THESE INSTRUCTIONS!**

⚠ WARNING



When used improperly power tools can create hazardous situations.
Everyone using, maintaining, changing accessories or working near this tool must read, understand and follow these Safety Instructions!
Improperly used power tools can cause injury or death.

SANDER SAFETY



Power tools can cause flying particles.
Proper eye protection must be worn at all times by tool user and bystanders.
Flying particles can cause eye injury.



Power tools generate noise.
Ear protection must be worn when tool noise level exceeds 85 dBA. We also recommend that ear protection be worn when the tool noise level is below 85 dBA. See the tool's information sheet for the noise level.
Prolonged exposure to noise can cause hearing loss.



Power tools vibrate.
Excessive vibration can cause injury. If numbness, tingling, pain or whitening of the skin occurs, stop using tool and consult a physician. See the tool's information sheet for the vibration level.
Prolonged exposure to vibration can cause injury.



Rotating sanding pads can cause cuts and abrasions.
Keep hands and other body parts away from sanding pads to prevent cutting or pinching. Wear protective clothing and gloves to protect hands.
Contact with rotating sanding pads can cause injury.



Sanders present a risk of entanglement.
Keep loose hair away from power tools and accessories. Keep hands away from moving parts of the tool and accessories. Do not wear jewelry, loose clothing, or neckwear around power tools. Keep work area clear of cleaning rags and all items that could become entangled with the tool.
Entanglements can cause injuries.



Sanding operations creates dust.
Do not breathe sanding dust. Use approved mask.
Breathing sanding dust can cause injury.



This tool is not insulated for contact with electric power sources.
Do not use near live electric circuits. When drilling into walls, be aware that they may have hidden electric wires.
Electric shock can cause injury.



This tool is not intended for use in a flammable or explosive atmosphere.
Do not use this tool in a flammable or explosive atmosphere.
Explosions and fire can cause injury.



Sanding metals creates sparks that can ignite flammable materials and vapors.
Only sand metals if the area is free of combustible or explosive materials or vapors.
Explosions and fire can cause injury.



Backing pads rotating at excessive speed can burst.
Check the speed printed on the backing pad. This speed must be greater than the nameplate speed of the sander. Do not exceed rated operating air pressure.
Bursting backing pads can cause injury or death.



Sanders are not guarded for use with grinding wheels or cut off wheels.
Never mount a grinding wheel or cutoff wheel on a sander.
Unguarded grinding wheels and cut off wheels can cause injury.



Sanders can generate unexpected movement.
Keep a firm grip on the tool at all times. Be sure your body position allows you to have control of the tool at all times. Make sure your footing is secure. When possible, secure the work piece in a vice or with clamps.
Unexpected tool movement can cause injury.



Using excessive force on a tool makes it hard to control.
Do not force tool.
Hard to control tool can cause injury.



Taping or wiring the throttle valve in the "ON" position will prevent the tool from shutting off if the tool should jam or malfunction or if anything unexpected happens.
Do not wire or tape down the "On-Off" valve of any power tool.
Tools that are prevented from shutting off can cause injury.





Poorly maintained and lubricated tools can fail unexpectedly.

Keep tool properly lubricated and in good repair at all times. Use only Sioux Air Motor Oil No. 288. See the tool's information sheet to find out what other greases and oils to use. Do not drop the end of the hose on the floor where it will pick up dirt and transport it into the tool. See information sheet for any additional maintenance requirements.

Unexpected tool failures can cause injury.



Backing pads, sanding discs and related equipment in poor shape or not the proper ones for the tool can cause the tool to malfunction. Backing pads not properly tightened can spin off. Sanding disc not properly attached can spin off. Dust collection equipment not properly attached can come off.

Be certain that all backing pads, sanding discs and related equipment are in good shape, the proper ones for the type and size of tool being used, and are securely fastened.

Backing pads and sanding discs that spin off can cause injury. Dust collection equipment that comes off can cause injury.



Sanding discs mounted off-center can expose an excessive portion of the edge and cause vibration.

Make sure the sanding disc is mounted concentrically on the backing pad.

Excessively exposed portions of the sanding disc can cause injury. Excessive vibration can cause injury.



Air hoses can come loose from power tools and whip.

Inspect and do not use tools with loose or damaged air hoses or fittings.

Whipping air hoses can cause injury.



Air hoses that are not oil resistant or are not rated for the working pressure can burst.

Make sure that all air hoses are oil resistant and rated for the working pressure.

Air hoses that burst can cause injury.



Tools not operated at proper air pressure can operate erratically.

Do not exceed a maximum air pressure of 90 psig/6.2 bar or as stated on the tool's nameplate or operating instructions. Use an air regulator to maintain proper air pressure.

Erratic operation in power tools can cause injury.



Improperly repaired tools perform unpredictably.

Repair tools at an Authorized Sioux Service Center.

Tools that perform unpredictably can cause injury.



Tools left connected to the air supply can start unexpectedly.

Always remove tool from air supply and activate trigger to bleed air line before making any adjustments, changing accessories, or doing any maintenance or service on tool. Make it a habit to check to see that all adjusting keys and wrenches have been removed from tool before turning it on.

Tools starting unexpectedly and flying keys and wrenches can cause injury.



Working in poorly lit areas makes it hard to see hazards.

Keep work area well lit.

Poorly lit work areas can cause injury.



Children are attracted to work areas.

Keep children away. All visitors must keep a safe distance away from work area.

Children in work areas can be injured.



Unauthorized or untrained personnel can misuse unattended tools.

Store idle tools in a dry, high or locked-up place, out of the reach of children.

Misused tools can cause injury.



Tools with the actuator left in the "ON" position when an unexpected air pressure loss occurs can start unexpectedly when the air pressure is restored.

Release the actuator if an unexpected loss of air pressure occurs.

Unexpected tool starts can cause injury.



Tools with the actuator left in the "on" position can cause unexpected starts when the tool is connected to the air supply.

Be sure actuator is off before hooking up air.

Unexpected starts can cause injury.



Sanders may coast for a short time after the trigger is released.

Be sure tool has come to a complete stop before setting it aside.

Sanders that do not come to a complete stop before setting aside can cause injury.



Backing pads that are worn, damaged, nicked, bent, warped or burred can cause the sanding disc to tear and burst.

Do not use backing pads that are worn, damaged, nicked, bent, warped or burred.

Sanding pads that burst can cause injury.



Tools left connected to the air supply while making adjustments, changing accessories, or doing any maintenance or service can start unexpectedly.

Always remove the tool from the air supply and activate the trigger to bleed the airline before making adjustments, changing accessories, or doing any maintenance or service.

Tools that start unexpectedly can cause injury.



The use of any accessory with this tool not provided or specified by Sioux Tools can perform unpredictably.

Use only accessories provided or specified by Sioux Tools.

Tools that perform unpredictably can cause injury.



When disposing of a tool, do it in a way that does not harm personnel or the environment.

INTENDED USE

This tool is intended to be used with abrasive sanding discs for the finish sanding of materials such as wood, metal, fiberglass and similar materials. If it is used for anything else, it is considered misuse, creates a hazard and may void the warranty.

AIR SUPPLY

The efficiency and life of this tool depend on the proper supply of clean, dry air at a maximum of 90 PSI. The use of an airline filter, pressure regulator, and lubricator is recommended. Before connecting to tools, blow out the airline to remove water and dirt that may have accumulated.

HOSE AND HOSE CONNECTIONS

The air supply hose recommended is 3/8" (10mm) I.D. If an extension hose is necessary, use 1/2" (13mm) ID hose with couplings not less than 3/8" (10mm) I.D. The tool inlet thread is 1/4" NPT.

LUBRICATION

All models may operate without airline lubrication. However, operating the tool without airline lubrication may reduce tool performance and vane life. If an airline lubrication is not used, it is recommended that the tool be oiled daily before use to improve performance. Add 2-4 drops of air motor oil and run the tool for 10-20 seconds to distribute oil through the tool.

For maximum performance and tool life, an air line lubricator, set to deliver 2 drops per minute, is recommended. SIOUX No. 288 Air Motor Oil is recommended.

Do not over lubricate because excess oil may contaminate the surface being sanded.

For Angle Head

Lubricate the angle head assembly with 2 shots of SIOUX #1232 grease every 8 working hours.

MAINTENANCE

Water, dust and other airline contaminants can cause rust and vane sticking. For long periods between tool use, flush the tool with a few drops of oil and run for 10 seconds. This will help remove contaminants and reduce the formation of rust.

OPERATION

The tool is equipped with a locking type lever in order to prevent accidental start-up.

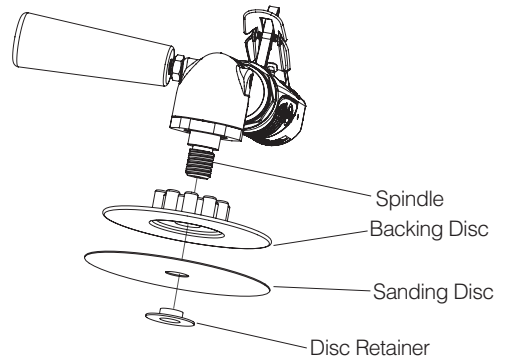
Speed of the tool may be adjusted by turning the regulator, which is located opposite the throttle lever.

The angle head can be repositioned by loosening the retaining collar and positioning the angle head in the desired position and retighten the retaining collar.

INSTALLING SANDING DISC (5/8"-11 Thread Models)

⚠ WARNING	
	<p>Always remove the tool from the air supply be for installing or changing sanding discs!</p>

- Thread backing pad onto spindle.
- Place sanding disc over spindle and seat against backing pad.
- Thread disc retainer onto spindle and tighten



NOISE AND VIBRATION READINGS					
Catalog Number	Noise* (Tested in accordance with ISO Standard 15744)			Vibration* (Tested in accordance with ISO Standard 28927-3:2009)	
	*Sound Pressure (dBA)	*Sound Power (dBA)	Uncertainty (dBA)	*Vibration m/s ²	Uncertainty m/s ²
SAS03S122-20 (Tested as Grinder)	82.2	93.9	3.0	7.8	0.1
SAS03S202-20 (Tested as Sander)	81.4	93.0	3.0	5.1	0.1



BEDIENUNGSANLEITUNG UND TEILELISTE FÜR SAS SANDPAPIERSCHLEIFERS SERIE "D"

**Lesen Sie diese Bedienungsanleitung, bevor Sie dieses Werkzeug in Betrieb nehmen.
BEWAHREN SIE DIESE ANLEITUNG AUF!**

⚠️ WARNUNG



Unsachgemäßer Gebrauch von Werkzeugen kann zu gefährlichen Situationen führen.
Jede Person, die dieses Werkzeug gebraucht, wartet, Zubehör auswechselt oder in der Nähe dieses Werkzeugs arbeitet, muss diese Sicherheitshinweise lesen, verstanden haben und befolgen!
Unsachgemäßer Gebrauch von Werkzeugen kann zu Verletzungen oder zum Tod führen.

SICHERHEITSHINWEISE FÜR SANDPAPIERSCHLEIFER



Von Werkzeugen können umherfliegende Partikel ausgehen.

Der Benutzer des Werkzeugs und Umherstehende müssen ständig einen geeigneten Augenschutz tragen.

Umherfliegende Partikel können zu Augenverletzungen führen.



Werkzeuge erzeugen Lärm.

Wenn der Geräuschpegel des Werkzeugs 85 dBA überschreitet, muss ein Gehörschutz getragen werden. Wir empfehlen das Tragen eines Gehörschutzes auch dann, wenn der Geräuschpegel unter 85 dBA liegt. Im Informationsblatt des Werkzeugs ist der Geräuschpegel angegeben.

Eine längere Einwirkung von Lärm kann zum Verlust des Hörvermögens führen.



Werkzeuge vibrieren.

Übermäßige Vibration kann zu Verletzungen führen. Wenn Symptome wie Benommenheit, Kribbeln, Schmerz oder bleiche Haut auftreten, suchen Sie einen Arzt auf. Im Informationsblatt des Werkzeugs ist der Vibrationspegel angegeben.

Eine längere Einwirkung von Vibrationen kann zu Verletzungen führen.



Rotierende Schleifteller können Schnittverletzungen und Hautabschürfungen verursachen.

Hände oder andere Körperteile dürfen nicht mit Schleiftellern in Berührung kommen, um Schnittverletzungen oder Einklemmen vorzubeugen. Tragen Sie Schutzkleidung und Schutzhandschuhe.

Das Berühren von rotierenden Schleiftellern kann zu Verletzungen führen.



Bei Exzenterschleifern besteht die Gefahr des Verwickelns.

Lassen Sie offenes Haar nicht in die Nähe von Werkzeugen und Zubehör kommen. Ihre Hände dürfen nicht mit beweglichen Teilen des Werkzeugs und Zubehörs in Kontakt kommen. Tragen Sie keinen Schmuck, keine lose Kleidung oder Halstücher bzw. -schmuck bei der Arbeit mit Werkzeugen. Im Arbeitsbereich dürfen sich keine Putzlappen und andere Gegenstände befinden, die sich im Werkzeug verfangen könnten.

Ein Verwickeln kann zu Verletzungen führen.



Beim Schleifen entsteht Staub.

Atmen Sie keinen Schleifstaub ein. Tragen Sie eine vorschriftsmäßige Staubmaske.

Das Einatmen von Staub kann zu Gesundheitsschäden führen.



Dieses Werkzeug ist nicht isoliert und darf keine elektrischen Spannungsquellen berühren.

Verwenden Sie das Werkzeug nicht in der Nähe von stromführenden Leitungen. Beim Bohren in Wände stellen Sie sicher, dass keine verdeckten elektrischen Leitungen beschädigt werden können.

Ein elektrischer Schlag kann zu Verletzungen führen.



Dieses Werkzeug ist nicht für die Verwendung in einer entzündlichen bzw. explosionsfähigen Atmosphäre vorgesehen.

Sie dürfen dieses Werkzeug nicht in einer entzündlichen bzw. explosionsfähigen Atmosphäre benutzen.

Explosionen und Brände können zu Verletzungen führen.



Beim Schleifen von Metallen entstehen Funken, die brennbare Materialien und Dämpfe entzünden können.

Sie dürfen nur dann Metalle schleifen, wenn im Arbeitsbereich keine brennbaren Materialien oder entzündlichen Dämpfe vorhanden sind.

Explosionen und Brände können zu Verletzungen führen.



Schleifteller, die mit einer zu hohen Drehzahl betrieben werden, können brechen.

Prüfen Sie die auf dem Schleifteller angegebene Drehzahl. Dieser Drehzahlwert muss höher sein als der Drehzahlwert, der auf dem Schleifer angegeben ist. Der Nennbetriebs-Luftdruck darf nicht überschritten werden.

Ein brechender Schleifteller kann zu Verletzungen oder zum Tod führen.



Exzenterschleifer verfügen über keine Schutzvorrichtung für Schleifscheiben oder Trennscheiben.

Bringen Sie niemals eine Schleifscheibe oder Trennscheibe an den Exzenterschleifer an.

Ungeschützte Schleifscheiben und Trennscheiben können zu Verletzungen führen.



Exzenterschleifer können unerwartete Bewegungen ausführen.

Halten Sie das Werkzeug stets gut fest. Sie dürfen nur eine Körperhaltung einnehmen, die Ihnen jederzeit ermöglicht, das Werkzeug zu beherrschen. Sorgen Sie dafür, dass Sie einen sicheren Stand haben. Spannen Sie das Werkstück möglichst in einen Schraubstock oder eine andere Spannvorrichtung ein.

Unerwartete Bewegungen des Werkzeugs können zu Verletzungen führen.



Ein Werkzeug, auf das eine übermäßige Kraft angewendet wird, ist schwer zu beherrschen.

Wenden Sie keine starken Kräfte auf das Werkzeug an.

Ein Werkzeug, das schwer zu beherrschen ist, kann zu Verletzungen führen.



Das Fixieren des Fingerstarters in der Stellung "ON" mit Klebeband oder Draht verhindert, dass sich das Werkzeug im Falle einer Blockierung oder Fehlfunktion oder von unerwartetem Verhalten ausschaltet.

Sie dürfen den Fingerstarter bzw. das Ein-/Ausschalt-Drosselventil eines Werkzeugs nicht mit Draht oder Klebeband in der Einschaltstellung fixieren.

Werkzeuge, die sich nicht ausschalten können, können zu Verletzungen führen.



Schlecht gewartete und geschmierte Werkzeuge können unerwartete Fehlfunktionen verursachen.

Das Werkzeug muss jederzeit ordnungsgemäß geschmiert und in gutem Zustand sein. Verwenden Sie nur das Sioux-Öl mit der Nr. 288 für Druckluftwerkzeuge (Sioux Air Motor Oil No. 288). Im Informationsblatt des Werkzeugs finden Sie Angaben zu den anderen Fetten und Ölen, die zu verwenden sind. Lassen Sie das Schlauchende nicht auf den Boden fallen, damit kein Schmutz in den Schlauch gelangt und in das Werkzeug transportiert wird. Im Informationsblatt finden Sie weitere Wartungsanforderungen.

Unerwartete Fehlfunktionen des Werkzeugs können zu Verletzungen führen.



Schleifteller, Schleifscheiben und Zubehörteile, die sich in schlechtem Zustand befinden oder nicht für das Werkzeug vorgesehen sind, können zu Fehlfunktionen des Werkzeugs führen. Schleifteller, die nicht ordnungsgemäß befestigt sind, können sich lösen und weggeschleudert werden. Schleifscheiben, die nicht ordnungsgemäß befestigt sind, können sich lösen und weggeschleudert werden. Staubfangvorrichtungen, die nicht ordnungsgemäß befestigt sind, können sich lösen.

Sorgen Sie dafür, dass alle Schleifteller, Schleifscheiben und Zubehörteile in gutem Zustand und für den Typ und die Größe des verwendeten Werkzeugs zugelassen und richtig befestigt sind.

Schleifteller und Schleifscheiben, die sich lösen und weggeschleudert werden, können zu Verletzungen führen. Staubfangvorrichtungen, die sich lösen, können zu Verletzungen führen.



Schleifscheiben, die nicht zentriert bzw. versetzt befestigt wurden, können über den Schleiftellerrand hinausragen und Vibrationen verursachen.

Stellen Sie sicher, dass die Schleifscheibe konzentrisch auf dem Schleifteller angebracht ist.

Eine zu weit über den Schleiftellerrand hinausragende Schleifscheibe kann zu Verletzungen führen. Übermäßige Vibration kann zu Verletzungen führen.



Druckluftschläuche können sich von Werkzeugen lösen und umherschlagen.

Stellen Sie sicher, dass die Druckluftschläuche fest sitzen und nicht beschädigt sind.

Sich lösende und umherschlagende Druckluftschläuche können zu Verletzungen führen.



Druckluftschläuche, die nicht ölresistent oder nicht für den herrschenden Betriebsdruck ausgelegt sind, können platzen.

Stellen Sie sicher, dass alle Druckluftschläuche ölresistent sind und für den Betriebsdruck zugelassen sind.

Platzende Schläuche können zu Verletzungen führen.



Werkzeuge, die nicht mit dem richtigen Druck betrieben werden, können sich unberechenbar verhalten.

Der maximale Druck darf nicht überschritten werden. Der Wert des maximalen Drucks beträgt 6,2 Bar (90 psig), oder es gilt der Wert, der auf dem Typenschild des Werkzeugs oder in der Bedienungsanleitung angegeben ist. Verwenden Sie einen Druckminderer, um die Druckluftversorgung mit korrektem Druck zu gewährleisten.

Unberechenbares Verhalten von Werkzeugen kann zu Verletzungen führen.



Nicht ordnungsgemäß reparierte Werkzeuge können sich unvorhersehbar verhalten.

Lassen Sie Werkzeuge vom autorisierten Sioux-Kundendienst reparieren.

Werkzeuge, die sich unvorhersehbar verhalten, können zu Verletzungen führen.



Werkzeuge, die an der Druckluftversorgung angeschlossen bleiben, können unerwartet starten.

Bevor Sie Einstellungen vornehmen, Zubehör wechseln oder Wartungs- oder Reparaturarbeiten am Werkzeug vornehmen, trennen Sie stets das Werkzeug von der Druckluftversorgung und drücken den Fingerstarter, damit sich der Druck in der Druckluftleitung abbaut. Machen Sie es sich zur Gewohnheit zu prüfen, ob alle Einstellschlüssel und Schraubenschlüssel vom Werkzeug entfernt wurden, bevor Sie es einschalten.

Werkzeuge, die unerwartet starten, und umherfliegende Einstell- und Schraubenschlüssel können zu Verletzungen führen.



Bei der Arbeit in schlecht beleuchteten Bereichen können Gefahren schwer erkannt werden.

Sorgen Sie für eine gute Beleuchtung im Arbeitsbereich.

Schlecht beleuchtete Arbeitsbereiche können zu Verletzungen führen.



Arbeitsbereiche wirken anziehend auf Kinder.

Halten Sie Kinder vom Arbeitsbereich fern. Alle Besucher müssen sich im sicheren Abstand zum Arbeitsbereich aufhalten.

Kinder in Arbeitsbereichen können verletzt werden.



Bei unbeaufsichtigten Werkzeugen besteht die Gefahr, dass unberechtigte oder nicht geschulte Personen die Werkzeuge nicht ordnungsgemäß verwenden.

Bewahren Sie nicht benutzte Werkzeuge an einem trockenen sowie an einem hochgelegenen Platz oder in einem abgeschlossenen Raum außerhalb der Reichweite von Kindern auf.

Nicht ordnungsgemäß verwendete Werkzeuge können zu Verletzungen führen.



Wenn ein unerwarteter Druckabfall eintritt und der Fingerstarter des Werkzeugs in der Stellung "ON" bzw. eingeschaltet bleibt, kann das Werkzeug nach der Wiederherstellung der Druckluftversorgung unerwartet starten.

Schalten Sie den Fingerstarter aus, wenn ein unerwarteter Druckabfall eintritt.

Ein unerwartetes Starten des Werkzeugs kann zu Verletzungen führen.



Wenn der Fingerstarter des Werkzeugs in der Stellung "ON" bzw. eingeschaltet bleibt, kann das Werkzeug nach Anschluss an die Druckluftversorgung unerwartet starten.

Stellen Sie sicher, dass der Fingerstarter ausgeschaltet ist, bevor die Druckluftversorgung angeschlossen wird.

Ein unerwartetes Starten des Werkzeugs kann zu Verletzungen führen.



Exzentrerschleifer können noch eine kurze Zeit weiterlaufen, nachdem der Fingerstarter losgelassen wurde.

Achten Sie darauf, dass das Werkzeug ganz zum Stillstand gekommen ist, bevor Sie es zur Seite legen.

Exzentrerschleifer, zur Seite gelegt werden und nicht zum Stillstand gekommen sind, können zu Verletzungen führen.



Abgenutzte, beschädigte, eingekeimte, verbogene, verformte oder gratige Schleifteller können zum Reißen und Zerbrechen der Schleifscheibe führen.

Verwenden Sie keine abgenutzten, beschädigten, eingekeimten, verbogenen, verformten oder gratigen Schleifteller.

Brechende Schleifscheiben können zu Verletzungen führen.



Werkzeuge, die an der Druckluftversorgung angeschlossen bleiben, während Einstellungen vorgenommen werden, Zubehör gewechselt wird oder Wartungs- oder Reparaturarbeiten ausgeführt werden, können unerwartet starten.

Bevor Sie Einstellungen vornehmen, Zubehör wechseln oder Wartungs- oder Reparaturarbeiten am Werkzeug vornehmen, trennen Sie stets das Werkzeug von der Druckluftversorgung und drücken den Fingerstarter, damit sich der Druck in der Druckluftleitung abbaut.

Werkzeuge, die unerwartet starten, können zu Verletzungen führen.



Wenn bei diesem Werkzeug Zubehör eingesetzt wird, das nicht von Sioux Tools mitgeliefert oder angegeben wurde, kann sich das Werkzeug unvorhersehbar verhalten.

Setzen Sie nur Zubehör ein, das von Sioux Tools geliefert oder angegeben wurde.

Werkzeuge, die sich unvorhersehbar verhalten, können zu Verletzungen führen.



Entsorgen Sie ein Werkzeug so, dass keine Personen oder die Umwelt geschädigt werden.

BESTIMMUNGSGEMÄSSER GEBRAUCH

Dieses Werkzeug ist für das Schleifen von Holz-, Metall-, Fiberglasoberflächen und Oberflächen ähnlicher Materialien unter Verwendung von Schleifscheiben vorgesehen. Der Gebrauch für andere Zwecke wird als nicht bestimmungsgemäßer Gebrauch angesehen und stellt eine Gefahr dar und kann die Nichtigkeit der Gewährleistung zur Folge haben.

DRUCKLUFTVERSORGUNG

Die Effizienz und Lebensdauer dieses Werkzeugs hängt von der ordnungsgemäßen Versorgung mit sauberer, trockener Druckluft bei maximal 6,2 Bar (90 psi) ab. Es wird die Verwendung von LeitungsfILTER, Druckminderer und Öler empfohlen. Vor dem Anschluss des Werkzeugs blasen Sie die Druckluftleitung aus, um Wasser und Schmutz aus der Leitung zu entfernen.

SCHLAUCH UND SCHLAUCHANSCHLÜSSE

Der Innendurchmesser des Versorgungsschlauchs sollte 3/8 Zoll (10 mm) betragen. Verlängerungsschläuche müssen einen Innendurchmesser von mindestens 1/2 Zoll (13 mm) haben, wobei deren Kupplungen mindestens einen Innendurchmesser von 3/8" (10 mm) aufweisen müssen. Das Einlassgewinde des Werkzeugs beträgt 1/4 Zoll NPT.

SCHMIERUNG

Alle Modelle können ohne Druckluftleitungsschmierung betrieben werden. Der Betrieb des Werkzeugs ohne Druckluftleitungsschmierung kann jedoch die Werkzeugleistung und die Flügellebensdauer reduzieren. Wenn keine Druckluftleitungsschmierung erfolgt, wird zur Steigerung der Leistung eine tägliche Schmierung des Werkzeugs vor der Benutzung empfohlen. Träufeln Sie 2 bis 4 Tropfen Druckluftmotoröl ein und lassen Sie das Werkzeug für 10 bis 20 Sekunden laufen, um das Öl im Werkzeug zu verteilen. Um eine maximale Leistung und Lebensdauer des Werkzeugs zu erzielen, wird ein Druckluftleitungs-Öler empfohlen, der so eingestellt ist, dass 2 Tropfen pro Minute geliefert werden. Empfohlen wird das SIOUX-Motoröl Nr. 288. Die zur Schmierung verwendete Ölmenge darf nicht zu hoch sein, da andernfalls die zu schleifende Oberfläche durch Öl verschmiert werden könnte. Bei Winkelformschleifern schmieren Sie die Winkelkopfbaugruppe nach jeweils 8 Betriebsstunden durch 2-maliges Einspritzen des Fetts SIOUX #1232.

WARTUNG

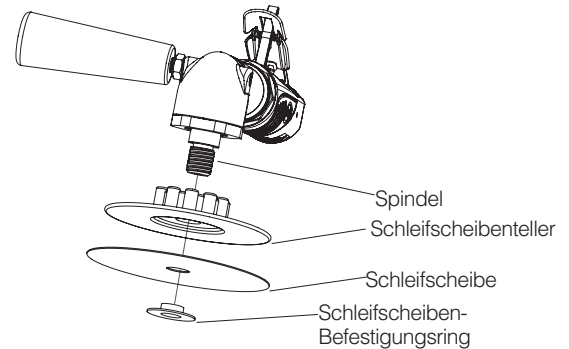
Wasser, Staub und andere Fremdstoffe können Rost und das Verkleben des Flügels verursachen. Wenn das Werkzeug für einen längeren Zeitraum nicht genutzt wird, träufeln Sie ein paar Tropfen Öl in das Werkzeug und lassen Sie es für 10 Sekunden laufen. Hierdurch werden Fremdstoffe entfernt und die Rostbildung vermindert.

BEDIENUNG

Das Werkzeug ist mit einer Sicherheitsverriegelung ausgestattet, um einem versehentlichen Starten vorzubeugen. Die Drehzahl des Werkzeugs können Sie mit einem Regler einstellen, der sich gegenüber dem Fingerstarter befindet. Die Position des Winkelkopfs kann verändert werden, indem der Haltering gelöst wird und der Winkelkopf in die gewünschte Position gebracht und der Haltering wieder angezogen wird.

MONTIEREN DER SCHLEIFSCHEIBE (5/8"-11 Nähgarn Modelle)

- Setzen Sie den Schleifscheibenteller auf die Spindel.
- Positionieren Sie die Schleifscheibe über die Spindel und setzen Sie sie auf den Teller.
- Setzen Sie den Schleifscheiben-Befestigungsring auf die Spindel und ziehen Sie ihn fest.



⚠️ WARNUNG



Die Maschine stets von der Druckluftzufuhr trennen, bevor die Sandschleifscheibe befestigt oder ausgewechselt wird!

SCHALL- UND VIBRATIONSWERTE

Katalog Nr.	Lärm* (Nach ISO 15744 getestet)			Vibration* (Nach ISO 28927-3:2009 getestet)	
	Lärmdruckpegel (dBA)	Lärmleistungspegel (dBA)	Ungewissheit (dBA)	Vibrationspegel m/s ²	Ungewissheit m/s ²
SAS03S122-20 (Geprüft als Metall-Schleifmaschine)	82,2	93,9	3,0	7,8	0,1
SAS03S202-20 (Geprüft als Holz-Schleifmaschine)	81,4	93,0	3,0	5,1	0,1



INSTRUCCIONES Y LISTA DE PARTES PARA LIJADORAS SAS SERIE "D"

Lea y entienda estas instrucciones antes de usar esta herramienta.
¡NO PIERDA ESTAS INSTRUCCIONES!

⚠ ADVERTENCIA



Una herramienta motorizada puede ser peligrosa si no se usa correctamente.
¡Las personas que vayan a usar la herramienta, darle mantenimiento, quitar o poner accesorios o trabajar cerca de la herramienta deben leer, entender y respetar estas instrucciones de seguridad!
Una herramienta motorizada que no se use correctamente puede provocar lesiones o fatalidades.

PRECAUCIONES DE SEGURIDAD CON LIJADORAS



Una herramienta motorizada puede desprender partículas mientras funciona.
Tanto el operador como las personas presentes deben utilizar en todo momento protección ocular adecuada.
Las partículas desprendidas pueden herir los ojos.



Las herramientas motorizadas generan ruido.
Cuando el ruido de la herramienta sobrepasa los 85 dBA es necesario llevar protección para los oídos. Igualmente se recomienda llevar protección para los oídos cuando el ruido de la herramienta está por debajo de los 85 dBA. Consulte la ficha informativa de la herramienta para ver los niveles de ruido.
La exposición prolongada al ruido puede causar pérdida de oído.



Las herramientas motorizadas vibran.
Una vibración excesiva puede provocar lesiones. Si experimenta una sensación de adormecimiento, hormigueo o dolor, o si la piel en contacto con la herramienta pierde color, deje de usar la herramienta y acuda a un médico. Consulte la ficha informativa de la herramienta para ver los niveles de vibración.
La exposición prolongada a la vibración puede provocar una lesión.



Los discos de lijado pueden producir cortes y abrasiones cuando giran.
Mantenga alejadas las manos y otras partes del cuerpo de los discos de lijado para evitar cortarse o lastimarse. Protéjase las manos con guantes y lleve ropa de protección.
Los discos de lijado podrían causar una herida si se tocan.



Existe el riesgo de que se enreden objetos en la lijadora.
No acerque el pelo a la herramienta ni a los accesorios. Mantenga alejadas las manos de las piezas de la herramienta y de los accesorios que estén en movimiento. No lleve joyas, ropa demasiado suelta ni collares puestos cuando use una herramienta motorizada. No deje paños de limpiar ni artículos en el área de trabajo que pudieran enredarse con la herramienta.
Un objeto enredado podría causar una lesión.



El proceso de lijado desprende polvo.
No respire el polvo. Use una máscara aprobada.
La inhalación del polvo que resulta del proceso de lijado puede causar problemas de salud.



La herramienta no tiene el aislamiento adecuado para hacer contacto con fuentes de alimentación eléctrica.
No use la herramienta si está cerca de un circuito eléctrico activo. Cuando taladre un agujero en una pared, recuerde que pueden haber conexiones eléctricas en ella.
Un choque eléctrico puede provocar lesiones.



La herramienta no debe usarse en un ambiente explosivo o inflamable.
No use la herramienta en un ambiente inflamable o explosivo.
Las explosiones y los incendios pueden provocar lesiones.



El lijado de metales desprende chispas que podrían prender fuego a materiales inflamables y a vapores.
Lije metales en áreas en las que no haya vapores o materiales combustibles o explosivos.
Las explosiones y los incendios pueden provocar lesiones.



Las bases pueden romperse si giran a demasiada velocidad.
Compruebe la velocidad indicada de la base. Esta velocidad debería ser mayor a la que aparece indicada en la placa de la herramienta. No se pase de la presión neumática de funcionamiento indicada.
El resquebrajamiento de una base puede causar un accidente o una fatalidad.



La lijadora no cuenta con la protección adecuada para usarla con una muela abrasiva o con ruedas de recorte.
No monte nunca una rueda abrasiva o de recorte en una lijadora.
Una rueda abrasiva o una rueda de recorte sin la protección debida puede causar lesiones.



Las lijadoras pueden hacer movimientos inesperados.
Agarre la herramienta con fuerza siempre que la use. Coloque su cuerpo de forma que pueda controlar la herramienta en todo momento. Mantenga los pies bien asentados sobre una superficie firme cuando use la herramienta. Si es posible sujete la pieza de trabajo con una prensa o con pinzas.
El movimiento inesperado de la herramienta puede producir una lesión.



Si se aplica una fuerza excesiva sobre una herramienta es más difícil controlarla.
No fuerce la herramienta.
Una herramienta difícil de controlar puede provocar una lesión.



No modifique las conexiones de la válvula reguladora ni use cinta para mantenerla encendida ya que la herramienta no podrá detenerse en caso de atascarse o de funcionar erráticamente o si sucediera algo inesperado.
No modifique las conexiones de la válvula reguladora de la herramienta ni use cinta para sujetarla.
Una herramienta que no se puede detener puede provocar una lesión.



Una herramienta mal mantenida y mal lubricada puede fallar inesperadamente.

Mantenga siempre la herramienta debidamente lubricada y en buenas condiciones. Use exclusivamente aceite 288 de Sioux para motores neumáticos. En la ficha informativa de la herramienta puede encontrar otros aceites y grasas que puede usar. No deje caer al piso el extremo suelto de la manguera ya que podría recoger suciedad y pasarla a la herramienta. Consulte la ficha informativa para ver otras recomendaciones de mantenimiento.

El fallo inesperado de la herramienta podría provocar una lesión.



La instalación de una base y de piezas en malas condiciones o que no son indicadas para la herramienta puede producir un funcionamiento errático. Las bases pueden soltarse si no están debidamente apretadas. Los discos de lijado también pueden soltarse si no están debidamente apretados. Las piezas del sistema de recolección de polvo pueden soltarse si no están debidamente conectadas.

Utilice bases, discos de lijado y piezas que estén en buenas condiciones y que sean adecuadas para el tamaño y tipo de herramienta; apriéte las bien.

Si una base o un disco se sueltan podrían causar una lesión. Si las piezas del sistema de recolección de polvo se sueltan podrían causar una lesión.



Si un disco de lijado no está debidamente centrado sobre la base podría quedar un área expuesta demasiado grande por uno de los lados y producir vibración.

Instale el disco de lijado de forma que quepa perfectamente sobre la base.

Las áreas expuestas del disco de lijado pueden provocar una lesión. Una vibración excesiva puede provocar lesiones.



Las mangueras de aire de la herramienta se pueden soltar y lastimar a alguien.

Inspeccione las mangueras de aire y no use la herramienta si las mangueras o los accesorios están sueltos o tienen imperfectos.

Una manguera de aire puede causar una lesión si se suelta.



Una manguera de aire no resistente al aceite o que no aguanta la presión indicada podría reventarse.

Utilice mangueras resistentes al aceite y fabricadas para la presión de trabajo indicada.

Una manguera de aire puede causar una lesión si se revienta.



Una herramienta utilizada a una presión neumática no indicada podría funcionar erráticamente.

No sobrepase una presión neumática de 90 psig/6,2 bar o la presión indicada en la placa de la herramienta o en la guía de instrucciones. Utilice un regulador de aire para mantener la presión apropiada.

Una herramienta motorizada que funciona erráticamente puede provocar lesiones.



Una herramienta mal reparada puede funcionar de forma impredecible.

Repáre las herramientas en un centro de servicio Sioux autorizado.

Una herramienta que funciona de forma impredecible puede provocar lesiones.



Una herramienta puede arrancar inesperadamente si se ha dejado conectada a la fuente de aire.

Desconecte la herramienta de la fuente de aire y apriete el gatillo para drenar el circuito neumático siempre que vaya a hacer ajustes, cambiar accesorios o realizar tareas de servicio o mantenimiento. Compruebe que no haya dejado ningún instrumento de ajuste o llave en la herramienta siempre que vaya a encenderla.

El arranque inesperado de la herramienta y la proyección de una llave por el aire pueden causar una lesión.



En un área de trabajo mal iluminada es difícil percatarse de posibles peligros.

Trabaje en un área bien iluminada.

Una mala iluminación en el área de trabajo puede provocar lesiones.



Las áreas de trabajo donde hay herramientas tienden a despertar la curiosidad de los niños

Mantenga los niños alejados. Todas las personas deben permanecer a una distancia segura del área de trabajo.

Un niño puede resultar lastimado en el área de trabajo.



Una herramienta desatendida puede ser utilizada por personal no autorizado o sin la capacitación requerida.

Guarde la herramienta en un lugar seco, elevado o bajo llave, al que no tengan acceso los niños.

El uso incorrecto de la herramienta puede provocar lesiones.



La herramienta podría arrancar inesperadamente durante una pérdida de presión súbita si el accionador de la herramienta está en la posición de encendido cuando se reanuda la presión neumática.

Suelte el accionador si ocurre una pérdida de presión neumática.

El arranque inesperado de la herramienta podría provocar una lesión.



La herramienta podría arrancar inesperadamente si el accionador está en la posición de encendido cuando se conecta a la fuente de aire.

Suelte el accionador cuando vaya a conectar el aire a la herramienta.

El arranque inesperado de la herramienta podría provocar una lesión.



Las lijadoras siguen momentáneamente en marcha después de soltarse el gatillo.

No ponga la lijadora sobre ninguna superficie hasta que no se haya detenido por completo.

Una lijadora podría provocar lesiones si se coloca sobre una superficie antes de haberse detenido por completo.



Una base gastada, con daños, resquebrajada, doblada, deformada o con protuberancias puede provocar que el disco se resquebre y se rompa.

No utilice bases desgastadas, defectuosa, rasgadas, deformadas ni con protuberancias.

El rompimiento de un disco de lijado puede causar una lesión.



La herramienta podría arrancar inesperadamente si se ha dejado conectada a la fuente de aire mientras se hacen ajustes, se cambian accesorios o se completan tareas de servicio o mantenimiento.

Desconecte la herramienta de la fuente de aire y apriete el gatillo para drenar el circuito neumático siempre que vaya a hacer ajustes, cambiar accesorios o realizar tareas de servicio o mantenimiento.

El arranque inesperado de la herramienta podría provocar una lesión.



La herramienta podría funcionar de forma impredecible si no se utilizan los accesorios que distribuye o recomienda Sioux Tools.

Utilice sólo accesorios distribuidos o recomendados por Sioux Tools.

Una herramienta que funciona de forma impredecible puede provocar lesiones.



Cuando tenga que deshacerse por completo de la herramienta, hágalo de manera que no afecte al medioambiente ni la salud de las personas con las que trabaja.

USO RECOMENDADO

Esta herramienta se debe usar con discos abrasivos de lijado para madera, metal, fibra de vidrio y materiales similares. Cualquier otro propósito de utilización será considerado incorrecto, potencialmente peligroso y podría anular la garantía.

FUENTE DE AIRE

El buen funcionamiento a largo plazo de esta herramienta depende de un suministro adecuado de aire limpio y seco a 90 psig (6,2 bar). Se recomienda usar un filtro de línea, un regulador de presión y un lubricador. Purgue la línea de aire para eliminar agua o suciedad acumulada cuando la vaya a conectar a una herramienta.

MANGUERAS Y CONEXIONES

Se recomienda una manguera de suministro con un diámetro interno de como mínimo 3/8 de pulgada (10 mm). Si hace falta una manguera de extensión se recomienda una de por lo menos media pulgada (13mm) con acoplamientos que tengan un diámetro interno de como mínimo 3/8 de pulgada (10mm). La rosca de admisión de la herramienta es de 1/4 de pulgada NPT.

LUBRICACIÓN

Todos los modelos pueden operar sin lubricación en la línea de aire. No obstante, la operación de la herramienta sin ningún tipo de lubricación puede afectar el rendimiento de la herramienta y reducir la vida útil de las paletas.

Si no se usa lubricación en la línea de aire, se recomienda que todos los días se aplique aceite a la herramienta antes de usarla para mejorar su rendimiento. Aplique entre 2 y 4 gotas de aceite para motores neumáticos y deje funcionar la herramienta durante 10-20 segundos para que el aceite se distribuya por toda la máquina.

Se recomienda un lubricador de línea de aire que dispense 2 gotas/minuto para un rendimiento y vida útil máximos. Se recomienda el aceite para motores neumáticos SIOUX No. 288.

No aplique demasiada lubricación ya que el aceite podría contaminar la superficie de la pieza de trabajo.

Para muelas rectificadoras de ángulo Aplique 2 porciones de grasa SIOUX #1232 en el cabezal en ángulo después de cada 8 horas de funcionamiento.

MANTENIMIENTO

Las paletas pueden oxidarse o pegarse si se acumula agua, polvo y otros contaminantes en la línea de aire. Aplique unas cuantas gotas de aceite y deje funcionar la herramienta durante 10 segundos en los períodos de inactividad prolongados. De esta forma se eliminan contaminantes y se reduce la formación de óxido.

OPERACIÓN

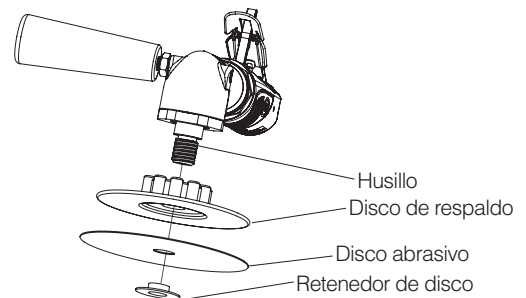
La herramienta tiene una palanca de bloqueo para que no se pueda arrancar accidentalmente el motor.

La velocidad de la herramienta se puede ajustar con el regulador, que está en el lado opuesto de la palanca reguladora.

Si necesita reorientar el cabezal angular afloje el collarín de sujeción, coloque el cabezal en la dirección deseada y apriete otra vez el collarín.

INSTALACIÓN DEL DISCO ABRASIVO (5/8"-11 Pulgada Modelos)

- Enrosque el disco de respaldo en el eje.
- Inserte el disco abrasivo en el eje y colóquelo contra el disco de respaldo.
- Enrosque el retenedor de disco en el eje y apriételo bien.



⚠ ADVERTENCIA



¡Siempre saque la herramienta del suministro de aire antes de instalar o cambiar los discos de lijado!

LECTURA DE VIBRACIONES Y SONIDOS

Nº de Catalogo	Ruido* (Artículo probado de acuerdo con la norma ISO 15744)			Vibración* (Artículo probado de acuerdo con la norma ISO 28927-3:2009)	
	Nivel de presión de sonido (dBA)	Nivel de potencia de sonido (dBA)	Incertidumbre (dBA)	Nivel de vibración /s ²	Incertidumbre (dBA)
SAS03S122-20 (Sometido a prueba como amoladora)	82,2	93,9	3,0	7,8	0,1
SAS03S202-20 (Sometido a prueba como lijadora)	81,4	93,0	3,0	5,1	0,1



ISTRUZIONI E LISTINO PARTI PER SAS SMERIGLIATRICI SERIALE "D"

**Leggere attentamente queste istruzioni prima di usare l'attrezzo.
CONSERVARE QUESTE ISTRUZIONI!**

⚠ AVVERTIMENTO



Utensili a motore non usati correttamente possono creare condizioni di rischio..

Chiunque usi, mantenga, sostituisca accessori o lavori vicino a quest'utensile deve leggere attentamente e seguire queste istruzioni di sicurezza!

L'uso diverso dal previsto di questi utensili a motore può causare infortuni o decesso.

MISURE CAUTELATIVE PER SMERIGLIATRICI



Gli utensili a motore possono lanciare in aria particelle.

Gli utenti e chiunque sia vicino agli strumenti a motore devono sempre indossare protezione oculare idonea.

Particelle volanti possono causare lesioni oculari.



Gli utensili a motore generano rumore.

Indossare protezione auricolare quando il livello del rumore supera 85 dBA. In aggiunta, si raccomanda di indossare protezione auricolare anche quando il livello del rumore è inferiore a 85 dBA. Il livello del rumore è elencato nella scheda dei dati dell'attrezzo.

L'esposizione prolungata al rumore può causare la perdita dell'udito.



Gli utensili a motore vibrano.

Vibrazioni eccessive possono causare lesioni. In caso di intorpidimento, formicolio, dolore o scolorimento della pelle, interrompere l'uso dell'utensile e consultare il medico. Il livello delle vibrazioni è elencato nella scheda dei dati dell'attrezzo.

Vibrazioni eccessive possono causare lesioni.



Dischi di smerigliatura rotanti possono causare tagli e abrasioni.

Tenere mani e altre parti del corpo lontano dai dischi di smerigliatura per prevenire tagli o altre lesioni. Indossare indumenti protettivi e guanti per proteggere le mani.

Il contatto con i dischi di smerigliatura rotanti può causare lesioni.



Esiste il rischio che parti del corpo rimangano incastrate nelle smerigliatrici.

Tenere lontano capelli sciolti da utensili a motore e accessori. Tenere lontano le mani da parti in movimento dell'utensile e degli accessori. Non indossare gioielli, ampi indumenti, o scarpe e simili in prossimità degli utensili a motore. Mantenere la zona di lavoro priva di stracci e altri articoli che possano incastrarsi con l'utensile.

Incastri possono causare lesioni.



La smerigliatura crea polvere.

Non inalare polvere generata dalla smerigliatura. Usare maschere approvate.

L'inalazione di polvere di smerigliatura può causare infortuni.

Quest'utensile non è isolato per il contatto con fonti di alimentazione elettrica.

Non usare in prossimità di circuiti elettrici sotto tensione. Se si trapanano pareti, fare attenzione ad eventuali cavi elettrici nascosti.

Scosse elettriche possono causare infortuni.



Quest'utensile non è previsto per l'uso in un'atmosfera infiammabile o esplosiva.

Non usare quest'utensile in un'atmosfera infiammabile o esplosiva.

Esplosioni e incendi possono causare infortuni.



La smerigliatura di metalli può accendere materiale infiammabile e vapori.

Smerigliare metalli solamente se l'area non contiene combustibile o materiale o vapori esplosivi.

Esplosioni e incendi possono causare infortuni.



Dischi di supporto che girano a velocità eccessiva possono scoppiare.

Controllare la velocità indicata sul disco di supporto. Questa velocità deve essere maggiore della velocità indicata sulla targhetta della smerigliatrice. Non superare la pressione d'aria di servizio indicata.

Lo scoppio dei dischi di supporto può causare infortuni o decesso.



Le smerigliatrici non sono protette per l'uso con dischi portamola o dischi di taglio.

Non montare mai un disco portamola o disco di taglio su una smerigliatrice.

Dischi portamola e dischi di taglio non protetti possono causare infortuni.



Le smerigliatrici possono generare movimenti imprevisti.

Tenere sempre ben saldo l'utensile. Assicurarsi sempre di mantenere una posizione del corpo che consenta il controllo dell'utensile. Assicurarsi di avere sempre i piedi fermamente appoggiati a terra. Se possibile, fissare il pezzo di lavoro in una morsa o con morsetti.

Lo spostamento imprevisto dell'utensile può causare infortuni.



L'uso di forza eccessiva su un utensile lo rende difficile da controllare.

Non forzare l'utensile.

Un utensile difficile da controllare può causare lesioni.



Se si fissa con nastro adesivo o filo la valvola a farfalla in posizione "ON", l'utensile non si spegnerà se si blocca o guasta in caso di eventi imprevisti.

Non fissare con filo o nastro adesivo la valvola "On-Off" di un utensile a motore.

Gli utensili che non sono in grado di spegnersi, possono causare infortuni.



Utensili mantenuti e lubrificati in modo scadente possono guastarsi improvvisamente.

Mantenere sempre l'attrezzo lubrificato adeguatamente e in buone condizioni. Usare esclusivamente l'olio per motori ad aria Sioux No. 288. La scheda dei dati dell'utensile elenca gli altri grassi ed oli da usare. Non lasciar cadere a terra l'estremità del tubo, perché si sporcherebbe trasportando detriti nell'utensile. Le altre operazioni di manutenzione richieste sono elencate nella scheda dei dati.

Guasti imprevisti dell'attrezzo possono causare infortuni.



Dischi di supporto, dischi di smerigliatura e relativa attrezzatura in condizioni scadenti o non indicate per l'utensile possono causare guasti dell'utensile. Dischi di supporto non fissati bene possono staccarsi. Dischi di smerigliatura non fissati bene possono staccarsi. Attrezzatura per la raccolta della polvere non fissata bene può staccarsi.

Assicurarsi che tutti i dischi di supporto, i dischi di smerigliatura e la relativa attrezzatura siano in buone condizioni, corretti per il tipo e le dimensioni dell'utensile da usare e fissati bene.

Dischi di supporto e di smerigliatura che si staccano possono causare infortuni. L'attrezzatura di raccolta della polvere che si stacca può causare infortuni.



Dischi di smerigliatura montati fuori centro possono esporre una porzione eccessiva del bordo e causare vibrazioni.

Assicurarsi che il disco di smerigliatura sia montato concentricamente sul disco di supporto.

Porzioni eccessivamente esposte del disco di smerigliatura possono causare infortuni. La vibrazione eccessiva può causare infortuni.

I tubi d'aria possono staccarsi dagli utensili a motore e sbattere in aria.

Controllare e non usare attrezzi con tubi dell'aria o raccordi allentati o danneggiati.

Tubi dell'aria scollegati possono causare infortuni.



Tubi d'aria che non sono resistenti all'olio o non sono classificati per la pressione di servizio possono scoppiare.

Assicurarsi che tutti i tubi d'aria siano resistenti all'olio e classificati per la pressione di servizio.

I tubi d'aria che scoppiano possono causare infortuni.



Gli utensili non usati alla pressione d'aria corretta possono funzionare in modo imprevedibile.

Non superare una pressione d'aria massima di 90 psig/6,2 bar o come indicato sulla targhetta dell'utensile o nelle istruzioni per l'uso. Usare un regolatore dell'aria per mantenere la pressione d'aria corretta.

Il funzionamento imprevedibile degli utensili a motore può causare infortuni.



Gli utensili non riparati correttamente funzionano in modo imprevedibile.

Far riparare gli utensili presso un Centro di assistenza autorizzato Sioux.

Utensili che funzionano in modo imprevedibile possono causare infortuni.



Gli utensili lasciati collegati all'aria possono avviarsi inaspettatamente.

Rimuovere sempre l'utensile dall'aria e attivare il grilletto per spurgare la linea dell'aria prima di effettuare regolazioni, sostituire accessori o eseguire operazioni di manutenzione o riparazioni sull'utensile. Controllare sempre che tutte le chiavette di regolazione e le chiavi siano state rimosse dall'utensile prima di accenderlo.

Gli utensili che si avviano inaspettatamente e le chiavette e chiavi lanciate in aria possono causare infortuni.



Se si lavora in un'area poco illuminata è più difficile vedere i pericoli.

Mantenere l'area di lavoro bene illuminata.

Le aree poco illuminate sono rischiose.



I bambini sono attratti dalle aree di lavoro.

Tenere lontano i bambini. Tutti i visitatori devono mantenere una distanza di sicurezza dall'area di lavoro.

Bambini nelle aree di lavoro possono rimanere feriti.



Personale non autorizzato o non addestrato può usare gli utensili incustoditi in modo diverso dal previsto.

Conservare gli utensili non in uso in un luogo asciutto, elevato o chiusi a chiave, fuori della portata dei bambini.

Gli utensili usati in modo diverso dal previsto possono causare infortuni.



In caso di una perdita improvvisa di pressione dell'aria, utensili con l'azionatore lasciato nella posizione di "ACCENSIONE", possono avviarsi in modo imprevisto quando la pressione dell'aria viene ripristinata.

Rilasciare l'azionatore se si verifica una perdita improvvisa della pressione dell'aria.

L'avviamento imprevisto dell'utensile può causare infortuni.



Utensili con l'azionatore lasciato nella posizione di "ACCENSIONE" possono causare avviiamenti imprevisti quando sono collegati all'aria.

Assicurarsi che l'azionatore sia spento prima di collegare l'aria.

Avviamenti imprevisti possono causare infortuni.



Le smerigliatrici possono muoversi per forza di inerzia per un breve periodo una volta rilasciato il grilletto.

Assicurarsi che l'utensile si sia fermato completamente prima di metterlo da parte.

Le smerigliatrici che non si fermano completamente prima di essere messe da parte possono causare infortuni.



I dischi di supporto usurati, danneggiati, intaccati, piegati, deformati o che presentano sbavature possono causare la lacerazione e scoppio del disco di smerigliatura.

Non usare dischi di supporto che siano usurati, danneggiati, intaccati, piegati, deformati o presentino sbavature.

Dischi di smerigliatura che scoppiano possono causare infortuni.



Utensili lasciati collegati all'aria durante le regolazioni, la sostituzione di accessori o qualsiasi operazione di manutenzione o riparazione possono avviarsi inaspettatamente.

Staccare sempre l'utensile dall'aria e attivare il grilletto per spurgare la linea dell'aria prima di effettuare regolazioni, sostituire accessori o effettuare qualsiasi operazione di manutenzione o riparazione.

Gli utensili che si avviano inaspettatamente possono causare infortuni.



L'uso di accessori con quest'utensile che non siano forniti o specificati da Sioux Tools può dar luogo a un funzionamento imprevedibile.

Usare solamente accessori forniti o specificati da Sioux Tools.

Utensili che funzionano in modo diverso dal previsto possono causare infortuni.



Quando si getta un utensile, farlo in modo da non mettere a repentaglio l'incolumità del personale o dell'ambiente.

USO PREVISTO

Quest'utensile è previsto per l'uso con dischi di smerigliatura abrasivi per la smerigliatura di finitura di materiali come legno, metallo, fibra di vetro o materiali simili. Se si usa ad altri fini, tale utilizzo viene considerato uso diverso dal previsto, crea una situazione di rischio e può rendere nulla la garanzia.

ARIA

L'efficienza e la vita di quest'utensile dipende dall'adeguata fornitura di aria pulita, asciutta a una pressione massima di 90 PSI. Si raccomanda l'uso di un filtro di linea dell'aria, regolatore di pressione e oliatore a gocce. Prima di collegarla agli utensili, soffiare nella linea d'aria per eliminare acqua e detriti che possono essersi accumulati.

TUBO E COLLEGAMENTI DEL TUBO

Si raccomanda un tubo d'aria del diametro interno di 10 mm. Se si rende necessario usare una prolunga, utilizzare un tubo del diametro interno di 13 mm e raccordi con un diametro interno di almeno 10 mm. La filettatura d'ingresso dell'utensile è di 1/4" NPT.

LUBRIFICAZIONE

Tutti i modelli possono funzionare senza la lubrificazione della linea dell'aria. Tuttavia, l'uso senza la lubrificazione della linea dell'aria può ridurre il rendimento dello strumento e la vita utile della paletta fissa.

Se non si usa una lubrificazione della linea dell'aria, si raccomanda di lubrificare lo strumento ogni giorno prima dell'uso per migliorare il rendimento. Aggiungere 2-4 gocce di olio per motori ad aria e mettere in moto lo strumento per 10-20 secondi per distribuire l'olio nello strumento.

Per migliorare al massimo il rendimento e la vita dello strumento, si raccomanda l'uso di un lubrificante della linea dell'aria, impostato su 2 gocce al minuto. Si raccomanda l'olio per motori ad aria SIOUX No. 288.

Non lubrificare eccessivamente, in quanto l'olio in eccesso può contaminare la superficie in fase di smerigliatura.

Per molatrici a stampo con testa angolata

Lubrificare il gruppo della testa angolata con 2 dosi di olio SIOUX #1232 ogni 8 ore di servizio.

MANUTENZIONE

Acqua, polvere e altri contaminanti della linea dell'aria possono causare ruggine e il bloccaggio della paletta fissa. Per lunghi intervalli fra utilizzi, lavare lo strumento con alcune gocce di olio e metterlo in moto per 10 secondi. In questo modo si facilita la rimozione dei contaminanti e riduce la formazione di ruggine.

USO

Lo strumento è dotato di una leva a blocco per evitare l'accensione accidentale.

La velocità dello strumento può essere regolata ruotando il regolatore, che si trova di fronte alla leva della valvola a farfalla.

È possibile riposizionare la testa angolata allentando l'anello di fermo e muovendo la testa angolata nella posizione corretta, serrare quindi l'anello di fermo.

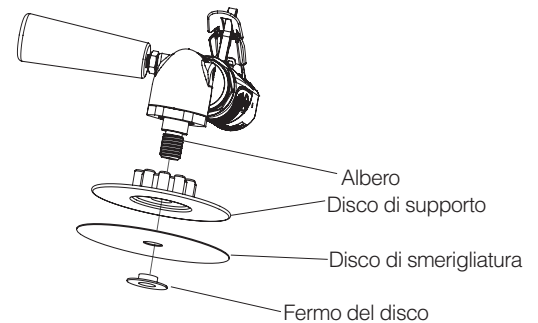
INSTALLAZIONE DEL DISCO DI SMERIGLIATURA (5/8"-11 Filo Modelli)

⚠ AVVERTIMENTO



Rimuovere sempre l'attrezzo dall'erogazione d'aria prima di installare o sostituire i dischi per smerigliatura!

- Avvitare il disco di supporto sull'albero.
- Collocare il disco di smerigliatura sull'albero e sistemarlo contro il disco di supporto.
- Avvitare il fermo del disco sull'albero e serrare.



VALORI DI RUMOROSITA' E VIBRAZIONI					
Catalogo n.	Rumore* (Collaudato secondo la norma ISO 15744)			Vibrazioni* (Collaudato secondo la norma ISO 28927-3:2009)	
	Livello di pressione del suono (dBA)	Livello di potenza del suono (dBA)	Incertezza (dBA)	Livello di vibrazioni m/s ²	Incertezza (dBA)
SAS03S122-20 (Collaudato come molatrice)	82,2	93,9	3,0	7,8	0,1
SAS03S202-20 (Collaudato come smerigliatrice)	81,4	93,0	3,0	5,1	0,1



INSTRUCTIONS ET LISTE DE PIÈCES POUR PONCEUSES SAS SÉRIE "D"

**Veillez lire et comprendre ces instructions avant d'utiliser cet outil.
CONSERVEZ CES INSTRUCTIONS !**

⚠ AVERTISSEMENT



Une utilisation incorrecte d'outils électriques risque d'engendrer des situations dangereuses.
Toute personne susceptible d'utiliser, d'entretenir, de remplacer des accessoires ou de travailler à proximité de cet outil doit avoir lu et compris les instructions de sécurité ci-après et s'y conformer !

Une utilisation incorrecte d'outils électriques risque de provoquer des dommages corporels, voire même la mort.

SÉCURITÉ DES PONCEUSE



Les outils électriques peuvent projeter des particules.

L'utilisateur de l'outil et les personnes qui travaillent à proximité doivent porter en permanence une protection oculaire adéquate.
La projection de particules risque d'engendrer des lésions oculaires.



Les outils électriques sont bruyants.

Porter une protection acoustique si le niveau de bruit émis par l'outil dépasse 85 dBA. Le port d'une protection acoustique est également recommandé lorsque le niveau de bruit émis par l'outil est inférieur à 85 dBA. Consulter la fiche technique de l'outil pour connaître le niveau de bruit.

Une exposition prolongée au bruit peut être à l'origine d'une perte auditive.



Les outils électriques émettent des vibrations.

Des vibrations excessives peuvent provoquer des dommages corporels. En cas d'engourdissement, de fourmillements, de douleur ou de blanchissement de la peau, cesser d'utiliser l'outil et consulter un médecin. Consulter la fiche technique de l'outil pour connaître le niveau de vibrations.

Une exposition prolongée aux vibrations peut provoquer des dommages corporels.



Les patins de ponçage rotatifs peuvent provoquer des coupures et des abrasions.

Éviter tout contact entre les mains ou toute autre partie du corps et les patins de ponçage pour éviter de se couper ou de se pincer. Porter des vêtements de protection et des gants pour se protéger les mains.

Le contact avec les patins de ponçage rotatifs peut provoquer des dommages corporels.



Les ponceuses présentent un risque d'accrochage.

Maintenir les cheveux non attachés à l'écart des outils électriques et de leurs accessoires. Maintenir les mains à l'écart des pièces mobiles de l'outil et de ses accessoires. Éviter de porter des bijoux, des vêtements peu ajustés ou un collier lorsque l'on se trouve à proximité d'outils électriques. Retirer de la zone de travail les chiffons et tout objet susceptible de s'emmêler dans l'outil.

L'accrochage peut provoquer des dommages corporels.



Les opérations de ponçage génèrent de la poussière.

Ne pas inhaler les poussières de ponçage. Porter un masque homologué.

L'inhalation de poussières de ponçage peut provoquer des dommages corporels.



Cet outil n'est pas isolé pour pouvoir être mis en contact avec des sources d'alimentation électrique.

Ne pas l'utiliser à proximité de circuits électriques sous tension. Lors du forage dans un mur, il faut savoir que celui-ci peut renfermer des câbles électriques cachés.

Un choc électrique peut provoquer des dommages corporels.



Cet outil n'est pas destiné à être utilisé sous une atmosphère inflammable ou explosive.

Ne pas utiliser cet outil dans une atmosphère inflammable ou explosive.

Une explosion ou un incendie peuvent provoquer des dommages.



Le ponçage de métaux produit des étincelles qui risquent de mettre feu à des matériaux ou à des vapeurs inflammables.

Ne poncer des métaux que si la zone ne contient aucun matériau ou vapeur combustibles ou explosifs.

Une explosion ou un incendie peuvent provoquer des dommages.



Lorsqu'elles tournent en marche arrière à une vitesse excessive, les plaques de pression rotatives risquent d'éclater.

Respecter la vitesse indiquée sur la plaque de pression. Cette vitesse peut être supérieure à la vitesse indiquée sur la plaque signalétique de la ponceuse. Ne pas dépasser la pression pneumatique nominale de fonctionnement.

L'éclatement des plaques de pression peut provoquer des dommages corporels, voire même la mort.



Les ponceuses ne sont pas protégées pour pouvoir être utilisées avec des meules d'affûtage ou de découpe.

Ne jamais monter une meule d'affûtage ou de découpe sur une ponceuse.

Une meule d'affûtage ou de découpe non protégée peut provoquer des dommages corporels.



Les ponceuses peuvent avoir des mouvements inattendus.

Maintenir fermement l'outil en permanence. Adopter une position permettant de contrôler l'outil en permanence. Veiller à se trouver en équilibre stable. Si possible, fixer la pièce à poncer dans un étai ou avec des serre-joints.

Un déplacement inattendu de l'outil peut provoquer des dommages corporels.



Le fait d'appliquer une force excessive sur un outil rend celui-ci difficile à contrôler.

Ne pas forcer l'outil.

Un outil difficilement contrôlable peut provoquer des dommages corporels.



Le blocage de la vanne d'admission en position de marche par un adhésif ou un câble empêchera l'arrêt de l'outil en cas de blocage ou de dysfonctionnement de celui-ci ou d'incident inattendu.

Ne jamais bloquer la vanne de marche/arrêt d'un outil électrique à l'aide d'adhésif ou d'un câble.

Les outils que l'on empêche de s'arrêter peuvent provoquer des dommages corporels.



Un entretien et une lubrification insuffisants des outils peuvent être à l'origine de pannes inattendues.

Lubrifier correctement les outils et les maintenir en permanence en bon état de fonctionnement. Utiliser exclusivement l'huile pour moteurs pneumatiques Sioux référence 288. Consulter la fiche technique de l'outil pour connaître les autres lubrifiants à utiliser. Ne pas laisser traîner l'extrémité du tuyau sur le sol, où il risque d'accumuler de la saleté et d'amener celle-ci à l'intérieur de l'outil. Consulter la fiche technique pour connaître les exigences supplémentaires de maintenance.

Un dysfonctionnement inattendu de l'outil peut provoquer des dommages corporels.



Des plaques de pression, des disques de ponçage ou d'autres accessoires de ce type en mauvais état ou non adaptés à l'outil risquent de provoquer un dysfonctionnement de celui-ci. Des plaques de pression insuffisamment serrées risquent d'être éjectées. Un disque de ponçage incorrectement fixé risque d'être éjecté. Un système de collecte des poussières incorrectement fixé risque de se détacher.

Veiller à ce que tous les plaques de pression, disques de ponçage et autres accessoires soient en bon état, parfaitement adaptés au type et à la taille de l'outil utilisé et solidement fixés en place.

L'éjection de plaques de pression ou de disques de ponçage peut provoquer des dommages corporels. Le détachement du système de collecte des poussières peut provoquer des dommages corporels.



Un centrage incorrect des disques de ponçage risque d'exposer une portion trop importante du rebord et d'induire des vibrations.

Veiller à ce que le disque de ponçage soit parfaitement centré sur la plaque de pression.

L'exposition d'une portion trop importante du disque de ponçage peut provoquer des dommages corporels. Des vibrations excessives peuvent provoquer des dommages corporels.



Les tuyaux pneumatiques peuvent se détacher des outils électriques et être projetés violemment.

Les inspecter et ne pas utiliser un outil dont les tuyaux pneumatiques ou les raccords sont mal fixés ou endommagés.

La projection des tuyaux pneumatiques peut provoquer des dommages corporels.



Des tuyaux pneumatiques non résistants à l'huile ou à la pression nominale de fonctionnement risquent d'éclater.

S'assurer que tous les tuyaux pneumatiques sont résistants à l'huile et sont prévus pour la pression de fonctionnement.

L'éclatement de tuyaux pneumatiques peut provoquer des dommages corporels.



Un outil qui n'est pas utilisé à la pression prévue risque d'avoir un fonctionnement imprévisible.

Ne pas dépasser une pression maximale de 90 psig/6,2 bars ou la pression maximale indiquée sur la plaque signalétique de l'outil ou dans son mode d'emploi. Utiliser un régulateur d'air pour maintenir la pression voulue.

Un fonctionnement imprévisible d'un outil électrique peut provoquer des dommages corporels.



Des outils incorrectement réparés fonctionneront de manière imprévisible.

Faire réparer les outils par un centre de réparation agréé Sioux.

Le fonctionnement imprévisible d'un outil peut provoquer des dommages corporels.



Un outil qui reste connecté à l'arrivée d'air peut se mettre en marche de manière inopinée.

Toujours débrancher l'outil de l'arrivée d'air et activer la gâchette pour purger l'air avant de procéder à un réglage, de remplacer un accessoire ou d'effectuer toute autre opération d'entretien ou de réparation sur l'outil. Prendre l'habitude de s'assurer que toutes les clés de réglage ont été retirées de l'outil avant de mettre celui-ci en marche.

Le démarrage inopiné d'un outil et la projection d'une clé peuvent provoquer des dommages corporels.



Le fait de travailler dans une zone mal éclairée peut engendrer des difficultés à voir les dangers.

Veiller à un éclairage correct de la zone de travail.

Une zone de travail mal éclairée peut provoquer des dommages corporels.



Les enfants sont attirés par les zones de travail.

Maintenir les enfants à distance. Tous les visiteurs doivent demeurer à une distance de sécurité de la zone de travail.

Les enfants se trouvant dans une zone de travail risquent de se blesser.



Des personnes non autorisées ou non formées risquent d'utiliser de manière incorrecte les outils laissés sans surveillance.

Ranger les outils non utilisés à l'abri de l'humidité, en hauteur ou dans un endroit fermé à clé, hors de portée des enfants.

Des outils incorrectement utilisés peuvent provoquer des dommages corporels.



Des outils dont l'activateur a été laissé en position de fonctionnement lors d'une perte inattendue de pression peuvent redémarrer inopinément lorsque la pression est rétablie.

Libérer l'activateur en cas de perte inattendue de pression pneumatique.

Un démarrage inattendu de l'outil peut provoquer des dommages corporels.



Le fait de laisser l'activateur en position de fonctionnement peut entraîner un démarrage inattendu de l'outil lors du raccordement de celui-ci à l'arrivée d'air.

S'assurer que l'activateur se trouve en position d'arrêt avant de raccorder l'outil à l'arrivée d'air.

Un démarrage inattendu peut provoquer des dommages corporels.



La ponceuse peut continuer à fonctionner pendant quelques secondes après que l'on ait relâché la gâchette.

Attendre que l'outil soit totalement arrêté avant de le déposer.

Une ponceuse que l'on dépose avant son arrêt complet peut provoquer des dommages corporels.



Des plaques de pression usées, endommagées, ébréchées, pliées, gauchies ou émoussées peuvent provoquer le déchirement et l'éclatement du disque de ponçage.

Ne pas utiliser des plaques de pression usées, endommagées, ébréchées, pliées, gauchies ou émoussées.

L'éclatement des patins de ponçage peut provoquer des dommages corporels.



Un outil qui reste connecté à l'arrivée d'air alors que l'on effectue des réglages, que l'on remplace des accessoires ou que l'on procède à toute autre opération d'entretien ou de réparation peut démarrer inopinément.

Toujours débrancher l'outil de l'arrivée d'air et activer la gâchette pour purger les conduites d'air avant tout réglage, remplacement d'un accessoire ou autre opération d'entretien ou de réparation.

Le démarrage inattendu d'un outil peut provoquer des dommages corporels.



L'utilisation avec cet outil d'un accessoire non fourni ou non spécifié par Sioux Tools risque d'entraîner un fonctionnement imprévisible.

Utiliser exclusivement les accessoires fournis ou spécifiés par Sioux Tools.

Le fonctionnement imprévisible d'un outil peut provoquer des dommages corporels.



Lors de l'élimination d'un outil, veiller à ce qu'il ne puisse pas nuire aux personnes ou à l'environnement.

UTILISATION PRÉVUE

Cet outil est destiné à être utilisé avec des disques de ponçage abrasifs pour le ponçage de finition de matériaux tels que du bois, du métal, des fibres de verre et autres matériaux similaires. Son utilisation à d'autres fins est considérée comme une utilisation incorrecte, engendre un risque et peut constituer une cause d'annulation de la garantie.

ARRIVÉE D'AIR

L'efficacité et la longévité de cet outil dépendent de la fourniture adéquate d'air propre et sec sous une pression maximale de 90 PSI. L'utilisation d'un filtre de canalisation d'air, d'un régulateur de pression et d'un système de lubrification est recommandée. Avant tout raccordement à un outil, purger la canalisation d'air pour en éliminer l'eau et les saletés susceptibles de s'y être accumulées.

TUYAU ET RACCORDS

Le tuyau d'arrivée d'air recommandé aura un diamètre intérieur de 3/8" (10 mm). Si un tuyau de rallonge est nécessaire, utiliser un tuyau d'un diamètre intérieur de 1/2" (13 mm) avec des raccords d'un diamètre intérieur d'au moins 3/8" (10 mm). Le filet de la prise d'air de l'outil a un pas de 1/4".

LUBRIFICATION

Tous les modèles peuvent fonctionner sans lubrification de la ligne d'apport d'air. Cependant, utiliser l'outil sans lubrifier la ligne d'apport d'air peut diminuer la performance de l'outil et la durée de vie des palettes de son moteur.

En l'absence de lubrificateur, il est conseillé de lubrifier l'outil quotidiennement avant son utilisation pour améliorer sa performance. Ajouter 2 à 3 gouttes d'huile pour moteur pneumatique et faire tourner l'outil pendant 10 à 20 secondes pour diffuser l'huile dans l'outil.

Pour une durée de vie prolongée et une performance maximale de l'outil, il est conseillé d'utiliser un lubrificateur d'air, réglé à deux gouttes par minute. Utilisez de l'huile pour moteur pneumatique SIOUX N° 288.

Ne pas lubrifier de manière excessive : un excédent d'huile risque de souiller la surface à poncer.

Pour les meuleuses à renvoi d'angle

Lubrifier la tête à renvoi d'angle avec 2 doses d'huile SIOUX N° 1232 toutes les 8 heures d'utilisation.

MAINTENANCE

L'eau, la poussière et d'autres impuretés dans la ligne d'air peuvent causer de la corrosion et gripper les palettes. Lorsque l'outil n'a pas été utilisé pendant une longue période, purger l'outil avec quelques gouttes d'huile en le faisant tourner pendant 10 secondes. Cela permettra d'éliminer les impuretés et réduira la formation de corrosion.

UTILISATION

L'outil est muni d'une gâchette verrouillée pour éviter un démarrage accidentel.

La vitesse de l'outil s'ajuste en tournant le régulateur situé à l'opposé de la gâchette.

La tête d'angle peut être repositionnée en desserrant le collier de retenue et en plaçant la tête d'angle dans la position désirée puis en resserrant le collier.

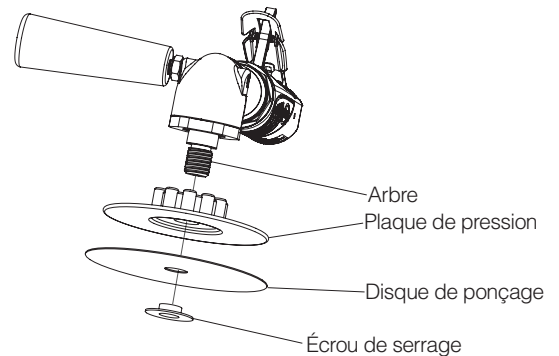
INSTALLATION DU DISQUE DE PONÇAGE (5/8"-11 Filetage Modèles)

⚠ AVERTISSEMENT



Veillez à toujours couper l'arrivée d'air de l'outil avant d'installer ou de remplacer les disques de ponçage!

- Visser la plaque de pression sur l'arbre.
- Placer le disque de ponçage sur l'arbre et l'asseoir sur la plaque de pression.
- Visser l'écrou de serrage du disque sur l'arbre et serrer.



NIVEAUX ACOUSTIQUES ET VIBRATOIRES

Catalog No.	Bruit* (testé conformément à la norme ISO 15744)			Vibration* (testée conformément à la norme ISO 28927-3:2009)	
	Niveau de pression acoustique (dBA)	Niveau de puissance acoustique (dBA)	Incertitude (dBA)	Niveau de vibration m/s ²	Incertitude (dBA)
SAS03S122-20 (Testé en tant que meuleuse)	82,2	93,9	3,0	7,8	0,1
SAS03S202-20 (Testé en tant que ponceuse)	81,4	93,0	3,0	5,1	0,1



INSTRUCTIES EN ONDERDELENLIJST VOOR SAS SCHUURMACHINES

SERIE "D"

Zorg dat u deze instructies hebt gelezen en begrepen voordat u dit gereedschap gebruikt.

BEWAAR DEZE INSTRUCTIES!

⚠ WAARSCHUWING



Bij verkeerd gebruik kunnen elektrische werktuigen gevaarlijke situaties teweegbrengen.
Iedereen die accessoires gebruikt, onderhoudt of vervangt of nabij dit werktuig werkt, moet deze veiligheidsinstructies hebben gelezen, begrepen en volgen!

Verkeerd gebruikte elektrische werktuigen kunnen letsel of de dood veroorzaken.

VOORZORGSMAATREGELEN VOOR SCHUURMACHINES



Elektrische werktuigen kunnen vliegende deeltjes veroorzaken.

De gebruiker van het werktuig en omstanders moeten te allen tijde gepaste oogbescherming dragen.

Vliegende deeltjes kunnen oogletsel veroorzaken.



Elektrische werktuigen produceren lawaai.

Bij een geluidsniveau hoger dan 85 dBA moet oorbescherming worden gedragen. Wij raden ook aan dat oorbescherming wordt gedragen wanneer het geluidsniveau van het werktuig zich onder 85 dBA bevindt. Raadpleeg het informatieblad van het werktuig voor het geluidsniveau.

Langdurige blootstelling aan lawaai kan gehoorverlies veroorzaken.



Elektrische werktuigen trillen.

Overmatige trilling kan letsel veroorzaken. Bij ongevoeligheid, tintelen, pijn of wit worden van de huid dient u het gebruik van het werktuig te stoppen en een arts te raadplegen. Raadpleeg het informatieblad van het werktuig voor het trillingsniveau.

Langdurige blootstelling aan trilling kan letsel veroorzaken.



Roterende schuurkussens kunnen insnijdingen en afgeschaafde huid veroorzaken.

Houd handen en andere lichaamsdelen van de schuurkussens vandaan om snijden of knellen te voorkomen. Draag beschermende kleding en handschoenen om uw handen te beschermen.

Contact met roterende schuurkussens kan letsel veroorzaken.



Schuurmachines vormen een risico van verwarring.

Houd los haar van elektrische werktuigen en accessoires vandaan. Houd handen van bewegende onderdelen van het werktuig en accessoires vandaan. Draag geen juwelen, losse kleding of boorden en dassen rond elektrische werktuigen. Houd de werkmiddelen vrij van voden en alle artikelen die vast kunnen geraken in het werktuig.

Vastgeraakte voorwerpen kunnen letsels veroorzaken.



Schuren veroorzaakt stof.

Adem geen door schuren opgewekt stof in. Gebruik een goedgekeurd masker.

Het inademen van door schuren opgewekt stof kan letsel veroorzaken.



Dit werktuig is niet geïsoleerd voor contact met elektrische stroombronnen.

Niet gebruiken nabij werkende elektrische circuits. Wanneer u in muren boort, dient u zich ervan bewust te zijn dat er verborgen elektrische draden kunnen zijn.

Elektrische schokken kunnen letsel veroorzaken.



Dit werktuig is niet bedoeld voor gebruik in een brandbare of explosieve omgeving.

Gebruik dit werktuig niet in een brandbare of explosieve omgeving.

Explosies en brand kunnen letsel veroorzaken.



Bij het schuren van metalen kunnen vonken worden geproduceerd die brandbare materialen en dampen kunnen doen ontbranden.

Schuur alleen metaal als er geen brandbare of explosieve materialen of dampen in de ruimte zijn.

Explosies en brand kunnen letsel veroorzaken.



Steunkussens die draaien op te hoge snelheid kunnen breken.

Controleer de snelheid die afgedrukt is op het steunkussen. Deze snelheid moet hoger zijn dan de snelheid op de naamplaat van de schuurmachine. Overschrijd de nominale bedrijfsdruk niet.

Brekende steunkussens kunnen letsel of de dood veroorzaken.



Schuurmachines zijn niet beschermd voor gebruik met slijpschijven of snijwielen.

Monteer nooit een slijpschijf of snijwiel op een schuurmachine.

Onbeschermde slijpschijven en snijwielen kunnen letsel veroorzaken.



Schuurmachines kunnen onverwachte bewegingen veroorzaken.

Houd het werktuig te allen tijde stevig vast. Zorg ervoor dat uw lichaamshouding te allen tijde controle over het werktuig toelaat. Zorg ervoor dat u een vaste voet hebt. Zet, indien mogelijk, het werkstuk vast in een bankschroef of met klemmen.

Onverwachte bewegingen van het werktuig kunnen letsel veroorzaken.



Bij gebruik van overmatige kracht op een werktuig, wordt het moeilijk om het te controleren.

Forceer het werktuig niet.

Moelijk te controleren werktuigen kunnen letsel veroorzaken.



Indien u de gasklep in de "ON"-stand vastplakt of bedraadt, voorkomt u dat het werktuig wordt uitgeschakeld als het werktuig blokkeert of slecht werkt of als iets onverwachts gebeurt.

De "On/off" klep van een elektrische werktuig niet bedraden of vastkleven.

Werktuigen die niet uitgeschakeld kunnen worden, kunnen letsel veroorzaken.



Slecht onderhouden en gesmeerde werktuigen kunnen onverwacht falen.

Houd het werktuig te allen tijde goed gesmeerd en in goede toestand. Gebruik alleen Sioux luchtmotorolie nr. 288. Raadpleeg het informatieblad van het werktuig om uit te vinden welke andere smeermiddelen en oliën u kunt gebruiken. Laat het uiteinde van de slang niet op de vloer vallen waar deze vuil kan opnemen en in het werktuig kan brengen. Raadpleeg het informatieblad voor aanvullende onderhoudsvereisten.

Onverwacht falen van het werktuig kan letsel veroorzaken.



Steunkussens, schuurschijven en verwante apparatuur in slechte toestand of ongeschikt voor het werktuig kan een slechte werking van het werktuig veroorzaken. Niet goed vastgedraaide steunkussens kunnen wegvliegen. Niet goed bevestigde schuurschijven kunnen wegvliegen. Niet goed bevestigde stofvergarende apparatuur kunnen losraken.

Zorg ervoor dat alle steunkussens, schuurschijven en verwante apparatuur in goede toestand zijn, geschikt zijn voor het type en de grootte van het gebruikte werktuig en goed bevestigd zijn.

Steunkussens en schuurschijven die wegvliegen kunnen letsel veroorzaken. Losrakende stofvergarende apparatuur kan letsel veroorzaken.



Schuurschijven die niet in het midden zijn gemonteerd, kunnen een te groot gedeelte van de rand blootstellen en trilling veroorzaken.

Zorg ervoor dat de schuurschijf concentrisch is gemonteerd op het steunkussen.

Teveel blootgestelde gedeelten van de schuurschijf kunnen letsel veroorzaken. Overmatige trilling kan letsel veroorzaken.



Luchtslangen kunnen losraken van elektrische werktuigen en rondzwiepen.

Inspecteer en gebruik geen werktuigen met losse of beschadigde slangen of fittingen.

Rondzwiepende luchtslangen kunnen letsel veroorzaken.



Luchtslangen die niet oliebestendig zijn of niet de nominale bedrijfsdruk hebben kunnen breken.

Zorg ervoor dat alle luchtslangen oliebestendig zijn en de nominale bedrijfsdruk aankunnen.

Luchtslangen die breken kunnen letsel veroorzaken.



Werktuigen die niet aan de juiste luchtdruk werken, kunnen onregelmatig werken.

Overschrijd een maximale luchtdruk van 90psi/6,2 bar of zoals vermeld op de naamplaat van het werktuig of in de bedieningsinstructies niet. Gebruik een luchtregelaar om de juiste luchtdruk te behouden.

Onregelmatige werking van elektrische werktuigen kan letsel veroorzaken.



Onjuist gerepareerde werktuigen werken onvoorspelbaar.

Repareer werktuigen in een erkend Sioux servicecentrum.

Werktuigen die onvoorspelbaar werken kunnen letsel veroorzaken.



Werktuigen die op de luchttoevoer blijven aangeschakeld, kunnen onverwachts starten.

Verwijder het werktuig altijd van de luchttoevoer en activeer de trigger om de lucht uit de leiding te laten voordat u enige wijzigingen uitvoert, accessoires vervangt of enig onderhoud uitvoert aan het werktuig. Maak er een gewoonte van om na te gaan of alle afstelsleutels en moersleutels zijn verwijderd van het werktuig voordat u het inschakelt.

Werktuigen die onverwachts starten en rondvliegende sleutels en moersleutels kunnen letsel veroorzaken.



Als men werkt in slecht verlichte ruimten, is het moeilijk om gevaren waar te nemen.

Houd de werkruimte goed verlicht.

Slecht verlichte werkruimten kunnen letsel veroorzaken.



Kinderen zijn aangetrokken tot werkruimten.

Houd kinderen uit de buurt. Alle bezoekers moeten op een veilige afstand van de werkruimte blijven.

Kinderen in werkruimtes kunnen letsels oplopen.



Onbevoegd of niet opgeleid personeel kunnen onbewaakte werktuigen verkeerd gebruiken.

Bewaar niet gebruikte werktuigen in een droge, hoge of vergrendelde locatie, buiten bereik van kinderen.

Verkeerd gebruikte werktuigen kunnen letsel veroorzaken.



Werktuigen met de aandrijver in de "ON"-stand wanneer een onverwacht luchtdrukverlies plaatsvindt, kunnen onverwacht starten wanneer de luchtdruk is hersteld.

Laat de aandrijver los als een onverwacht verlies van luchtdruk plaatsvindt.

Onverwacht starten van het werktuig kan letsel veroorzaken.



Werktuigen met de aandrijver in de "on"-stand kunnen onverwacht starten wanneer het werktuig is aangesloten op de luchttoevoer.

Zorg ervoor dat de aandrijver is uitgeschakeld voordat u de lucht aansluit.

Onverwacht starten kan letsel veroorzaken.



Schuurmachines kunnen gedurende een korte tijd blijven draaien nadat de trekker is losgelaten.

Zorg ervoor dat het werktuig volledig stilstaat voordat u het opzij plaatst.

Schuurmachines die niet volledig stilstaan voordat u ze opzij plaatst kunnen letsel veroorzaken.



Bij steunkussens die versleten, beschadigd, ingekeept, gebogen, scheefgetrokken of afgebraamd zijn, kan de schuurschijf scheuren en barsten.

Gebruik geen steunkussens die versleten, beschadigd, ingekeept, gebogen, scheefgetrokken of afgebraamd zijn.

Schuurkussens die breken kunnen letsel veroorzaken.



Werktuigen die nog aangesloten zijn op de luchttoevoer wanneer men afstellingen uitvoert, accessoires vervangt of onderhoud uitvoert, kunnen onverwachts starten.

Verwijder het werktuig altijd van de luchttoevoer en activeer de trigger om de lucht uit de leiding te laten voordat u enige wijzigingen uitvoert, accessoires vervangt of enig onderhoud uitvoert.

Werktuigen die onverwachts starten kunnen letsel veroorzaken.



Accessoires met dit werktuig die niet geleverd of gespecificeerd zijn door Sioux Tools kunnen onvoorspelbaar werken.

Gebruik alleen accessoires geleverd of gespecificeerd door Sioux Tools.

Werktuigen die onvoorspelbaar werken kunnen letsel veroorzaken.



Wanneer u een werktuig van de hand doet, dient u dit zo te doen dat u geen schade toebrengt aan personeel of het milieu.

BEOOGD GEBRUIK

Dit werktuig is bestemd voor gebruik met schuurschijven voor het vlakschuren van materiaal zoals hout, metaal, vezelglas en gelijksoortig materiaal. Als het voor enig ander doel wordt gebruikt, wordt dit beschouwd als verkeerd gebruik, vormt het een gevaar en kan het de garantie ongeldig maken.

LUCHTTOEVOER

De efficiëntie en gebruiksduur van dit werktuig hangen af van de juiste toevoer schone, droge lucht aan maximum 90 PSI. Het gebruik van een luchtleidingfilter, drukregelaar en smerinrichting is aanbevolen. Voordat u aansluit op werktuigen, dient u de luchtleiding uit te blazen en water en vuil dat erin opgehoopt is, te verwijderen.

SLANG EN SLANGAANSLUITINGEN

De aanbevolen luchttoevoerslang heeft een binnendiameter van 10 mm. Als een verlengslang vereist is, gebruik dan een slang met een binnendiameter van 13 mm met koppelingen met een binnendiameter niet kleiner dan 10 mm. De binnenschroefdraad van het werktuig is 1/4" NPT.

SMERING

Alle modellen kunnen worden gebruikt zonder smering van de luchtslang. Het gebruik van het gereedschap zonder smering van de luchtleiding kan echter de prestatie van het gereedschap en de gebruiksduur van de schoepen verminderen.

Als de luchtleiding niet wordt gesmeerd, is het aanbevolen om het gereedschap dagelijks vóór gebruik te oliën om de prestatie te verbeteren. Voeg 2 à 4 druppels luchtmotorolie toe en laat het gereedschap 10 à 20 seconden draaien om de olie over het gereedschap te verdelen.

Voor maximale prestatie en gebruiksduur van het gereedschap is een luchtleiding met smerinrichting aanbevolen waarbij 2 druppels per minuut worden geleverd. SIOUX nr. 288 luchtmotorolie is aanbevolen.

Smeer niet teveel aangezien teveel olie het te schuren oppervlak kan vervuilen.

Voor haakse matrijzenslijpmachines

Smeer de haakse machine om de 8 werkuren met 2 stoten SIOUX nr. 1232 vet.

ONDERHOUD

Water, stof en andere contaminanten in de luchtleiding kunnen roest en knellen van de schoep veroorzaken. Spoel voor lange periodes tussen gebruik het gereedschap met een paar druppels olie en laat gedurende 10 seconden draaien. Hierdoor worden contaminanten verwijderd en de vorming van roest verminderd.

GEBRUIK

Het gereedschap is uitgerust met een vergrendelend hendel om onbedoeld starten te voorkomen.

De snelheid van het gereedschap kan worden geregeld door aan de regelaar te draaien, die zich tegenover de gashendel bevindt.

De haakse kop kan worden verplaatst door de borgkraag los te maken en de haakse kop in de gewenste positie te plaatsen en de borgkraag opnieuw vast te zetten.

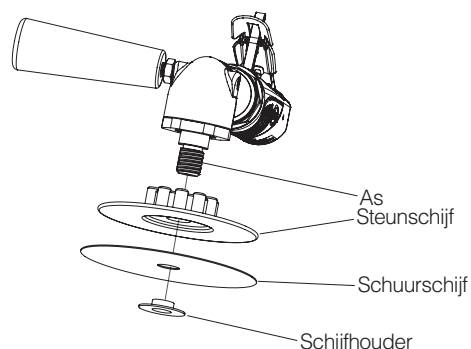
INSTALLEREN VAN SCHUURSCHIJF (5/8"-11 Watten Modellen)

⚠ WAARSCHUWING



Koppel de machine altijd los van de persluchtaanvoer, voordat u schuurschijven wisselt of bevestigt!

- Breng het steunkussen op de as.
- Plaats de schuurschijf over de as en tegen het steunkussen.
- Plaats de schijfhouder op de as en zet vast.



GELUIDS- EN TRILLINGSNIVEAUS					
Catalogus-nummer	Geluidssterkte* (getest volgens ISO 15744)			Vibratie* (getest volgens ISO 28927-3:2009)	
	Geluidsdrukniveau (dBA)	Geluidsrachtniveau (dBA)	Onzekerheid (dBA)	Trillingsniveau m/s ²	Onzekerheid (dBA)
SAS03S122-20 (Getest als slijpmachine)	82,2	93,9	3,0	7,8	0,1
SAS03S202-20 (Getest als schuurmachine)	81,4	93,0	3,0	5,1	0,1



ANVISNINGAR OCH RESERVDELSLISTA FÖR YTSLIPNINGSAPPARATERS SAS SERIE "D"

Läs och förstå dessa anvisningar innan du använder detta verktyg.
SPARA DESSA ANVISNINGAR!

⚠ VARNING



Felaktig användning av motordrivna verktyg kan förorsaka risksituationer.

Alla som använder, underhåller, byter tillbehör på eller arbetar nära detta verktyg måste läsa, sätta sig in i och följa dessa säkerhetsanvisningar!

Felaktig användning av motordrivna verktyg kan förorsaka personskada eller dödsfall..

SÄKERHETSANVISNINGAR FÖR YTSLIPNINGSAPPARATER



Motordrivna verktyg kan producera kringflygande partiklar.

Användaren och alla kringstående personer måste alltid bära lämpligt ögonskydd.

Kringflygande partiklar kan förorsaka ögonskada.



Motordrivna verktyg genererar buller.

Hörselskydd måste användas när bullernivån överskrider 85 dBA. Vi rekommenderar att hörselskydd även används när verktygets bullernivå underskrider 85 dBA. Bullernivån finns angiven i informationsbladet för verktyget.

Långvarig vistelse i bullriga miljöer kan förorsaka nedsatt hörsel.



Motordrivna verktyg vibrerar.

För mycket vibration kan förorsaka personskada. Sluta använda verktyget och sök läkarvård om domning, stickningar, smärta eller blekning av huden uppstår. Vibrationsnivån finns angiven i informationsbladet för verktyget.

Långvarig vibration kan förorsaka personskada.



Roterande slipdynor kan förorsaka skär- och skrapår.

Förhindra skärsår och fastklämning genom att hålla händerna och andra kroppsdelar borta från slipdynan. Bär skyddskläder och -handskar.

Kontakt med roterande slipdynor kan förorsaka personskada.



Slipmaskiner skapar en risk för intrasslande.

Håll löst hängande hår borta från motordrivna verktyg och tillbehör. Håll händerna borta från verktygets och tillbehörens rörliga delar. Undvik att bära smycken, löst sittande kläder och halsdukar när du arbetar med motordrivna verktyg. Se till att arbetsområdet är fritt från rengöringstrasor och alla objekt som kan trasslas in i verktyget.

Intrasslande kan förorsaka personskada.



Sliparbete skapar damm.

Se till att du inte andas in slipdamm. Använd en godkänd skyddsmask.

Inandning av slipdamm kan förorsaka personskada.



Detta verktyg är inte isolerat mot kontakt med elektriska strömkällor.

Använd inte verktyget i närheten av spänningsförande strömkretsar. Kom ihåg att det kan finnas dolda elektriska ledningar när du borrar i väggar.

Elektriska stötar kan förorsaka personskada.



Detta verktyg är inte avsett att användas i brandfarlig eller explosionsfarlig miljö.

Använd inte verktyget i brandfarlig eller explosionsfarlig miljö.

Explosioner och brand kan förorsaka personskada.



Slipning på metaller skapar gnistor som kan antända lättantändliga material och ångor.

Metallytor bör endast slipas om arbetsområdet är fritt från brännbara eller explosiva material eller ångor.

Explosioner och brand kan förorsaka personskada.



Stöddynor som roterar med för hög hastighet kan bryta.

Kontrollera den hastighet som är tryckt på stöddynan. Denna hastighet måste överstiga slipmaskinens angivna hastighet (se namnskylden). Angivet driftslufttryck får ej överskridas.

Stöddynor som bryter kan förorsaka personskada eller dödsfall.



Slipmaskiner har inga skydd för arbete med slipskivor eller sågklingor.

Slipskivor eller sågklingor får aldrig monteras på en slipmaskin.

Slipskivor och sågklingor utan skydd kan förorsaka personskada.



Slipmaskiner kan skapa oförutsedda rörelser.

Håll verktyget stadigt. Se till att din kroppsposition ger dig möjlighet att alltid ha full kontroll över verktyget. Se till att du har stadigt fotfäste. Sätt fast arbetsstycket i ett skruvstöd eller med klämmor närhelst detta är möjligt.

Oförutsedda verktygsrörelser kan förorsaka personskada.



Alltför mycket tryckkraft på ett verktyg gör det svårt att hantera verktyget.

Forcera inte verktyget.

Verktyg som är svåra att hantera kan förorsaka personskada.



Om till-/frånventilen tejpas eller surras fast i tillslaget läge kan verktyget inte stängas av automatiskt i händelse av låsning eller funktionsfel eller om något oväntat inträffar.

Se till att aldrig surra eller tejpa fast till-/frånventilen på motordrivna verktyg.

Verktyg som inte kan stängas av kan förorsaka personskada.



Illa skötta och dåligt smorda verktyg kan sluta fungera utan förvarning.

Håll alltid verktyget väl smort och i god funktion. Använd endast Sioux Air Motor Oil Nr. 288. Information om andra smörjfett och oljor som kan användas finns tillgänglig i informationsbladet för verktyget. Släpp inte ned slanggändan på golvet, där den kan samla upp smuts som kan komma in i verktyget. Ytterligare underhållskrav finns angivna i informationsbladet.

Oförutsedda verktygsfel kan förorsaka personskada.



Stöddynor, slipark och relaterad utrustning som är i dåligt skick eller inte är avsedda för verktyget kan orsaka funktionsfel i verktyget. Stöddynor som inte är åtdragna ordentligt kan lossna. Slipark som inte är fastsatta ordentligt kan lossna. Dammuppsamlingsutrustning som inte är monterad korrekt kan lossna.

Se till att alla stöddynor, slipark och relaterade delar är i gott skick, att de är avsedda för den verktygstyp och -storlek som används samt att de är fastsatta ordentligt.

Stöddynor och slipark som lossnar kan förorsaka kroppsskada. Dammuppsamlingsutrustning som lossnar kan förorsaka kroppsskada.

Slipark som inte är monterade centrerade kan blottlägga en alltför stor del av kanten och förorsaka vibrationer.

Se till att sliparket är monterat koncentriskt på stöddynan.

Alltför mycket blottlagda delar av sliparket kan förorsaka personskada. För mycket vibration kan förorsaka personskada.

Luftslangar kan lossna från motordrivna verktyg och piska runt.

Inspektera verktygen och använd dem inte om luftslangarna eller fattningarna är lösa eller skadade.

Piskande luftslangar kan förorsaka personskada.

Luftslangar som inte är oljebeständiga eller inte är klassade för arbetstrycket kan brista.

Se till att alla luftslangar är oljebeständiga och klassade för arbetstrycket.

Luftslangar som brister kan förorsaka personskada.

Verktyg som drivs med felaktigt lufttryck kan fungera på oberäkneligt sätt.

Lufttrycket får ej överstiga 6,2 bar/90 psig eller det tryckvärde som anges på verktygets namnskylt eller i driftsanvisningarna.

Använd tryckluftregulator för att bibehålla rätt lufttryck.

Oberäknelig drift av motordrivna verktyg kan förorsaka personskada.

Felaktigt reparerade verktyg fungerar på oberäkneligt sätt.

Se till att verktygen repareras på ett auktoriserat Sioux Service Center.

Verktyg som fungerar på oberäkneligt sätt kan förorsaka personskada.

Verktyg som lämnas inkopplade i lufttillförseln kan starta utan förvarning.

Koppla alltid ut verktyget ur lufttillförseln och aktivera utlösaren för att avlufta luftslangen innan du gör justeringar, byter ut tillbehör eller utför underhåll eller service på verktyget. Gör det till en vana att kontrollera att alla justeringsnycklar har avlägsnats från verktyget innan det slås på.

Verktyg som startar oförväntat och kringflygande nycklar kan förorsaka personskada.

Arbete i dåligt belysta utrymmen gör det svårt att se faror.

Håll arbetsområdet väl belyst.

Dåligt belysta arbetsområden kan förorsaka personskada.

Barn dras till arbetsområden.

Håll barn borta från arbetet. Alla besökare måste befinna sig på säkert avstånd från arbetsområdet.

Barn kan bli skadade om de befinner sig i arbetsområdet.

Obehörig eller utbildad personal kan använda obehöriga verktyg felaktigt.

Förvara oanvända verktyg på en hög eller låst plats, utom räckhåll för barn.

Felaktigt använda verktyg kan förorsaka kroppsskada.

Verktyg vars avtryckare är omställd i läget "ON" (på) kan starta utan förvarning när lufttrycket återställs efter ett oförutsett tryckbortfall.

Släpp avtryckaren om ett oförutsett tryckbortfall uppstår.

Oförutsedd igångsättning av verktyget kan förorsaka personskada.

Verktyg vars avtryckare är omställd i läget "ON" (på) kan starta utan förvarning när de kopplas in i lufttillförseln.

Se till att avtryckaren är omställd i läget "OFF" (av) innan lufttillförseln kopplas in.

Oförutsedd igångsättning kan förorsaka personskada.

Slipmaskiner kan fortsätta att snurra efter det att avtryckaren släpps.

Se till att verktyget har stannat helt och hållet innan du ställer undan det.

Slipmaskiner som inte har stannat helt och hållet innan det ställs undan kan förorsaka personskada.

Stöddynor som är slitna, skadade, hackade, böjda eller förvridda kan förorsaka att sliparket rivs och brister.

Stöddynor som är slitna, skadade, hackade, böjda eller förvridda får ej användas.

Slipark som brister kan förorsaka personskada.

Verktyget kan starta utan förvarning om det lämnas inkopplat i lufttillförseln medan du gör justeringar, byter ut tillbehör eller utför underhåll eller service.

Koppla alltid ut verktyget ur lufttillförseln och aktivera utlösaren för att avlufta luftslangen innan du gör justeringar, byter ut tillbehör eller utför underhåll eller service.

Verktyg som startar oförväntat kan förorsaka personskada.

Verktyget kan fungera på oberäkneligt sätt vid användning av tillbehör som inte tillhandahålls eller specificeras av Sioux Tools.

Använd endast de tillbehör som tillhandahålls eller specificeras av Sioux Tools.

Verktyg som fungerar på oberäkneligt sätt kan förorsaka personskada.

Avyttring av verktyg måste ske på ett sätt som inte skadar personalen eller miljön.

AVSETT ANVÄNDNING SOMRÅDE

Detta verktyg är avsett att användas med slipark för finslipning av material såsom trä, metall, glasfiber och liknande. Alla annan användning anses vara felaktig, skapar risksituationer och kan ogiltigförklara garantin.

LUFTTILLFÖRSEL

Verktygets effektivitet och livslängd är beroende av korrekt tillförsel av ren torr luft med ett tryck på max. 6,2 bar (90 psig). Användning av luftledningsfilter, tryckregulator och smörjare rekommenderas. Blås ut luftledningen innan den kopplas in i verktyget, så att eventuellt ansamlad vatten och smuts avlägsnas.

SLANG OCH SLANGANS LUTNINGAR

Den rekommenderade storleken på luftslangar är 10 mm (3/8 tum) innerdiameter. Om en förlängningsslang används ska denna ha 13 mm (1/2 tum) innerdiameter och kopplingar vars innerdiameter inte understiger 10 mm (3/8 tum). Verktygets inloppsgånga är 1/4 tum NPT.

SMÖRJNING

Alla modeller kan köras utan smörjning av luftledningen, men sådan användning kan reducera verktygets prestanda och skovelhjulets livslängd.

Om smörjning av luftledningen inte används rekommenderar vi att verktyget smörjs varje dag innan det används, för att på så sätt förbättra dess prestanda.

Tillsätt 2 – 4 droppar olja för tryckluftsmotorer och kör verktyget under 10 – 20 sekunder så att oljan sprids i verktyget.

Maximala prestanda och maximal livslängd uppnås genom att använda en luftledningssmörjare, inställd så att den tillsätter 2 droppar i minuten. Vi rekommenderar SIOUX Air Motor Oil nr. 288.

Kom ihåg att alltför mycket olja kan smutsa ned den yta som ska slipas.

Formslipmaskiner med vinklat huvud

Smörj det vinklade huvudet med två insprutningar av SIOUX 1232 smörjfett var åttonde arbetstimme.

Form ZCE801C

UNDERHÅLL

Vatten, damm eller andra föroreningar i luftledningen kan leda till rost eller att skovelhjulet fastnar. Om verktyget används mycket sällan bör det rensas med några droppar olja och köras under 10 sekunder innan det tas i bruk. Detta hjälper till med att avlägsna föroreningar och reducera dammbildningen.

DRIFT

Verktyget är utrustat med en låsande avtryckare som förhindrar oavsiktlig igångsättning.

Verktygets hastighet kan justeras genom att vrida regulatören som sitter på avtryckarens motsatta sida.

Det vinklade huvudets position kan ändras genom att lossa låshylsan, positionera det vinklade huvudet i önskat läge och dra sedan åt låshylsan.

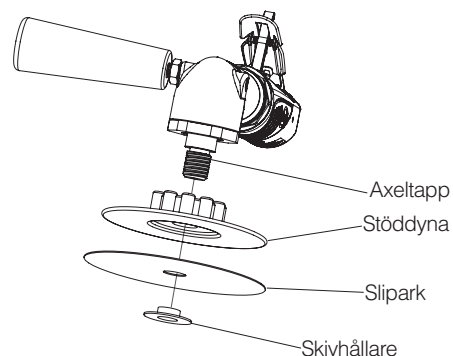
INSTALLERA SLIPARK (5/8"-11 Tråd Modeller)

⚠ VARNING



Koppla alltid bort verktyget från den komprimerade luften innan du installerar eller byter putsskivor!

- Skruva in stöddynan på axeltappen.
- För sliparket över axeltappen och placera det mot stöddynan.
- Skruva in skivhållaren på axeltappen och dra åt den.

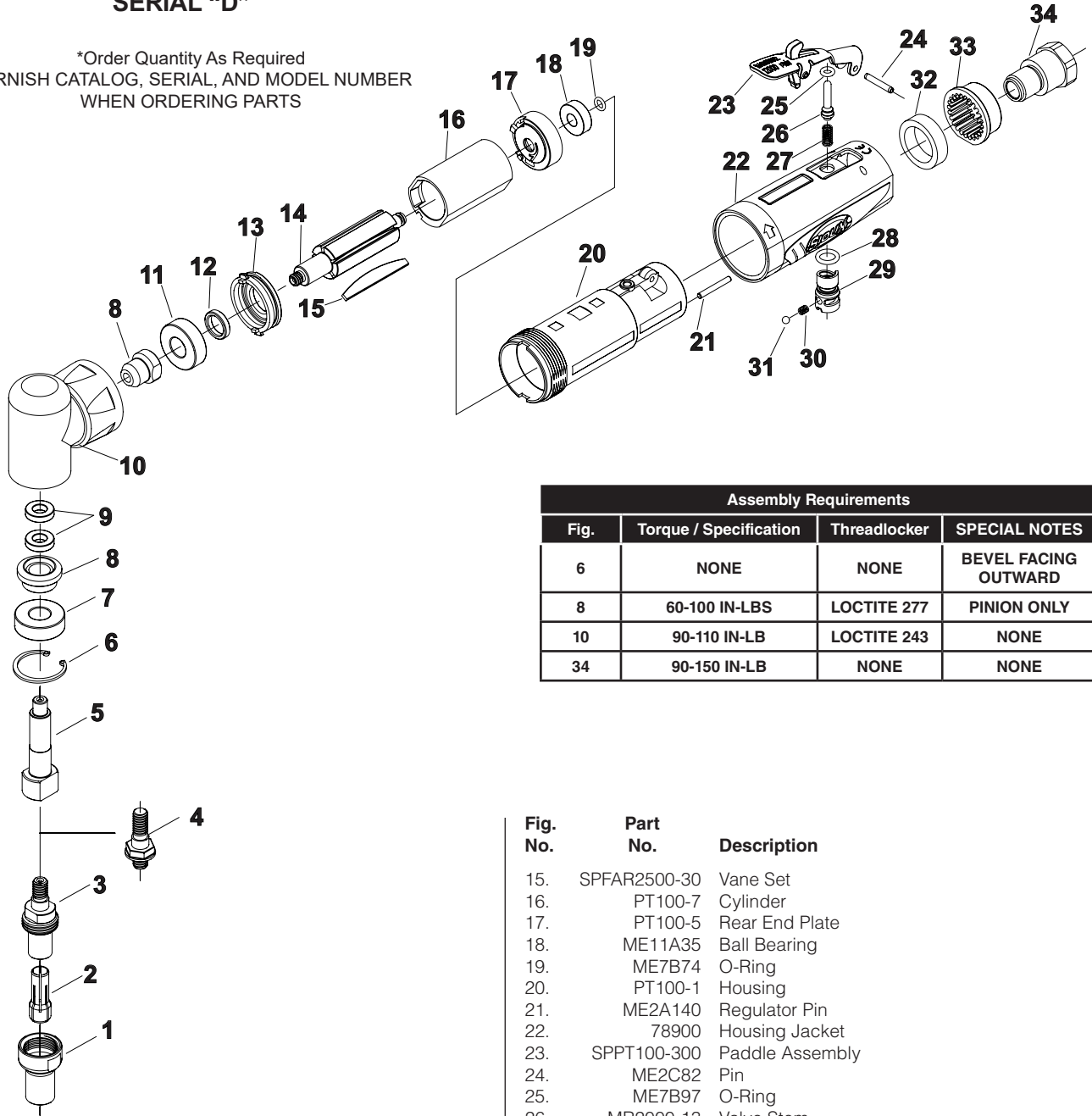


LJUD- OCH VIBRATIONSÄVLÄSNINGAR

Katalog Nr.	Buller* (utprovat i enlighet med ISO-standard 15744)			Vibration* (utprovat i enlighet med ISO-standard 28927-3:2009)	
	*Ljudtryck (dBA)	*Ljudstyrka (dBA)	Osäkerhet (dBA)	*Vibration /s ²	Osäkerhet (dBA)
SAS03S122-20 (Testad som slipmaskin)	82,2	93,9	3,0	7,8	0,1
SAS03S202-20 (Testad som sandare)	81,4	93,0	3,0	5,1	0,1

PARTS LIST FOR SAS03 SERIES SANDERS SERIAL "D"

*Order Quantity As Required
FURNISH CATALOG, SERIAL, AND MODEL NUMBER
WHEN ORDERING PARTS



Assembly Requirements			
Fig.	Torque / Specification	Threadlocker	SPECIAL NOTES
6	NONE	NONE	BEVEL FACING OUTWARD
8	60-100 IN-LBS	LOCTITE 277	PINION ONLY
10	90-110 IN-LB	LOCTITE 243	NONE
34	90-150 IN-LB	NONE	NONE

Fig. No.	Part No.	Description
1.	74128	Collet Nut
2.	74124	Collet (3/32")
	74121	Collet (1/8")
	74120	Collet (1/4")
	74122	Collet (3mm)
	74123	Collet (6mm)
3.	77505	Collet Body
4.	77016	Roloc Adapter
5.	77504	Output Spindle Internal Thread 1/4"-20
6.	77075	Bowed Retaining Ring
7.	ME11A12	Ball Bearing
8.	68872	Gear Set (SAS03S122-20)
	68873	Gear Set (SAS03S202-20)
9.	SDR-26	Ball Bearing (2)*
10.	SAG03-300	Angle Head Housing Assembly
11.	ME11A12	Ball Bearing
12.	PT100-10	Front End Plate Spacer
13.	79648	Front End Plate
14.	74221	Rotor (SAS03S122-20)
	PT110A6	Rotor (SAS03S202-20)

Fig. No.	Part No.	Description
15.	SPFAR2500-30	Vane Set
16.	PT100-7	Cylinder
17.	PT100-5	Rear End Plate
18.	ME11A35	Ball Bearing
19.	ME7B74	O-Ring
20.	PT100-1	Housing
21.	ME2A140	Regulator Pin
22.	78900	Housing Jacket
23.	SPPT100-300	Paddle Assembly
24.	ME2C82	Pin
25.	ME7B97	O-Ring
26.	MR2000-13	Valve Stem
27.	ME1A227	Spring
28.	ME7B5	O-Ring
29.	MR2000-6	Regulator
30.	ME1A189	Compression Spring
31.	ME9A14	Ball
32.	PT100-13	Muffler
33.	PT100-23	Exhaust
34.	ME6F8	Inlet Bushing
Not Shown:		
	SDG03-TUS	Tune-up Kit (Figures 11, 15 & 18)
	SDG03E-MOTOR	Drop-in Motor (SAS03S122-20)
	SAS03E-MOTOR	Drop-in Motor (SAS03S202-20)
	77020	7/16" x 11/16" Wrench (2)*
	ESD1333	Grease Fitting (Included with Figure 10)

EU DECLARATION OF CONFORMITY

This declaration of conformity is issued under the sole responsibility of the manufacturer:

Snap-on Tools Company
2801 80th Street
Kenosha, WI 53141-1410, U.S.A.

Object of declaration:

Product: Angle Sander
Model No: SAS03S122-20, SAS03S202-20
Serial Number: MXXX XXXX

The object of the declaration described above is in conformity with the relevant Union harmonisation legislation;

Machinery Directive: 2006/42/EC

References to the relevant harmonised standards used or references to the specifications in relation to which conformity is declared:

Safety: EN ISO 11148-8:2011
Vibration: ISO 28927-3:2009
Noise: ISO 15744:2002

The authorized representative located within the community is:

Matthew Law
Snap-on Tools Ltd
Telford Way Industrial Estate
Kettering, Northants
NN16 8SN
United Kingdom

Signed for and on behalf of the above named manufacturer:

Place and date of issue:

Kenosha WI 53141-1410, USA
08-2015

Name, function: **John Fuhreck**
Director of Engineering - Power Tools

Signature:



www.snapon.com
Trademark Acknowledgements
Snap-on® is a registered trademark of
Snap-on Incorporated

EU-KONFORMITÄTSERKLÄRUNG

Diese Konformitätserklärung wird unter der alleinigen Verantwortung des Herstellers herausgegeben:

Snap-on Tools Company
2801 80th Street
Kenosha, WI 53141-1410, USA

Gegenstand der Erklärung:

Produkt: Sandpapierschleifer
Modell-Nr.: SAS03S122-20, SAS03S202-20
Seriennummer: MXXX XXXX

Der Gegenstand der oben genannten Erklärung erfüllt die einschlägigen Harmonisierungsrechtsvorschriften der Union:

Maschinenrichtlinie: 2006/42/EG

Verweise auf die verwendeten einschlägigen harmonisierten Normen oder Bezugnahme auf Spezifikationen, anhand derer die Konformität erklärt wird:

Sicherheit: EN ISO 11148-8:2011
Schwingungsemission: ISO 28927-3:2009
Geräuschemission: ISO 15744:2002

Der Bevollmächtigte innerhalb der Gemeinschaft ist:

Matthew Law
Snap-on Tools Ltd
Telford Way Industrial Estate
Kettering, Northants
NN16 8SN
Vereinigtes Königreich

Für und im Namen des oben genannten Herstellers unterzeichnet:

Ort und Datum der Ausstellung:

Kenosha, WI 53141-1410, USA
08-2015

Name, Funktion: **John Fuhreck**
Technischer Direktor – Power Tools

Unterschrift:



www.snapon.com
Markenhinweise
Snap-on® ist eine eingetragene Marke von
Snap-on Incorporated

DECLARACIÓN DE CONFORMIDAD DE LA UE

Esta declaración de conformidad se emite bajo la responsabilidad exclusiva del fabricante:

Snap-on Tools Company
2801 80th Street
Kenosha, WI 53141-1410, EE. UU.

Objeto de la declaración:

Producto: Lijadoras
Modelo: SAS03S122-20, SAS03S202-20
Número de serie: MXXX XXXX

El objeto de la declaración que se describe anteriormente cumple con la legislación sobre armonización de la Unión Europea:

Directiva de maquinaria: 2006/42/EC

Referencias a las normas de armonización relevantes o a las especificaciones en relación a las cuales se declara la conformidad:

Seguridad: EN ISO 11148-8:2011
Vibración: ISO 28927-3:2009
Ruido: ISO 15744:2002

El representante autorizado que se encuentra dentro de la comunidad es:

Matthew Law
Snap-on Tools Ltd
Telford Way Industrial Estate
Kettering, Northants
NN16 8SN
Reino Unido

Firmado para el fabricante mencionado anteriormente o en su nombre:

Emitido en el siguiente lugar y fecha:

Kenosha, WI 53141-1410, EE. UU.
08-2015

Nombre, cargo: **John Fuhreck**
**Director de Ingeniería -
Herramientas mecánicas**

Firma:



www.snapon.com
Aceptación de marcas comerciales
Snap-on® es marca registrada de
Snap-on Incorporated

DICHIARAZIONE DI CONFORMITÀ EU

La presente dichiarazione di conformità è stata rilasciata ad esclusiva responsabilità del produttore:

Snap-on Tools Company
2801 80th Street
Kenosha, WI 53141-1410, Stati Uniti

Oggetto della dichiarazione:

Prodotto: Smerigliatrici
Modello n.: SAS03S122-20, SAS03S202-20
Numero di serie: MXXX XXXX

L'oggetto della dichiarazione sopra indicata è conforme alle norme comunitarie armonizzate in materia:

Direttiva Macchine: 2006/42/CE

Riferimenti alle pertinenti norme armonizzate utilizzate o riferimenti alle specifiche in relazione alle quali è stata rilasciata la conformità:

Sicurezza: EN ISO 11148-8:2011

Vibrazioni: ISO 28927-3:2009

Rumore: ISO 15744:2002

Il mandatario stabilito nella Comunità è:

Matthew Law
Snap-on Tools Ltd
Telford Way Industrial Estate
Kettering, Northants
NN16 8SN
Regno Unito

Firmato in nome e per conto del produttore soprannominato:

Luogo e data di rilascio:

Kenosha, WI 53141-1410, Stati Uniti
08-2015

Nome, carica: **John Fuhreck**
Direttore tecnico - Elettroutensili

Firma:



www.snapon.com
Marchi registrati
Snap-on® è un marchio depositato della
Snap-on Incorporated

DÉCLARATION DE CONFORMITÉ POUR L'UNION EUROPÉENNE

Cette déclaration de conformité est établie sous la seule responsabilité du fabricant :

Snap-on Tools Company
2801 80th Street
Kenosha, WI 53141-1410, É.-U.

Objet de la déclaration:

Produit : Ponceuse
Modèle : SAS03S122-20, SAS03S202-20
Numéro de série : MXXX XXXX

L'objet de la déclaration décrit ci-dessus est en conformité avec la législation d'harmonisation européenne pertinente :

Directive sur les machines : 2006/42/EC

Les références aux normes harmonisées utilisées ou référencées dans les spécifications en vertu desquelles la conformité est déclarée :

Sécurité: EN ISO 11148-8:2011

Vibration: ISO 28927-3:2009

Bruit: ISO 15744:2002

Le représentant agréé dans la communauté est :

Matthew Law
Snap-on Tools Ltd
Telford Way Industrial Estate
Kettering, Northants
NN16 8SN
Royaume-Uni

Signé pour et au nom du fabricant nommé ci-dessus:

Lieu et date de délivrance:

Kenosha, WI 53141-1410, É.-U.
08-2015

Nom, fonction: **John Fuhreck**
Directeur ingénierie – Outils électriques

Signature:



www.snapon.com
Marques déposées
Snap-on® est une marque déposée de
Snap-on Incorporated

EU-VERKLARING VAN OVEREENSTEMMING

Voor de afgifte van deze verklaring van overeenstemming is uitsluitend de fabrikant verantwoordelijk:

Snap-on Tools Company
2801 80th Street
Kenosha, WI 53141-1410, VS

Onderwerp van de verklaring:

Product: Schuurmachines
Modelnr.: SAS03S122-20, SAS03S202-20
Serienummer: MXXX XXXX

Het onderwerp van de bovenstaande verklaring voldoet aan de relevante harmonisatiewetgeving van de Europese Unie:

Machinerichtlijn: 2006/42/EG

Verwijzingen naar de relevante gebruikte geharmoniseerde normen of verwijzingen naar de specificaties waarmee overeenstemming wordt verklaard:

Veiligheid: EN ISO 11148-8:2011

Trilling: ISO 28927-3:2009

Geluid: ISO 15744:2002

De in de Gemeenschap gevestigde gevolmachtigde vertegenwoordiger is:

Matthew Law
Snap-on Tools Ltd
Telford Way Industrial Estate
Kettering, Northants
NN16 8SN
Verenigd Koninkrijk

Getekend voor en namens bovenstaande fabrikant:
Plaats en datum van uitgifte:

Kenosha, WI 53141-1410, VS
08-2015

Naam, functie: **John Fuhreck**
Director of Engineering - Power

Tools

Handtekening:



www.snapon.com
Verwijzingen naar handelsmerken
Snap-on® is een gedeponeerd handelsmerk van
Snap-on Incorporated

EU-FÖRSÄKRAN OM ÖVERENSSTÄMMELSE

Denna försäkrans om överensstämmelse utfärdas på tillverkarens eget ansvar:
Snap-on Tools Company
2801 80th Street
Kenosha, WI 53141-1410, U.S.A.

Föremål för försäkrans:

Produkt: Ytslipningsapparater
Modellnr: SAS03S122-20, SAS03S202-20
Serienummer: MXXX XXXX

Föremål för försäkrans som beskrivs ovan överensstämmer med relevant unionslagstiftning om harmonisering;

Machinerichtlijn: 2006/42/EC

Hänvisningar till de relevanta harmoniserade standarder som använts eller hänvisningar till de specifikationer enligt vilka överensstämmelsen försäkras:

Veiligheid: EN ISO 11148-8:2011

Trilling: ISO 28927-3:2009

Lawaai: ISO 15744:2002

Den auktoriserade ombudet inom gemenskapen är:

Matthew Law
Snap-on Tools Ltd
Telford Way Industrial Estate
Kettering, Northants
NN16 8SN
United Kingdom

Undertecknat för och på uppdrag av den ovan angivna tillverkaren:

Plats och datum för utfärdande:

Kenosha WI 53141-1410, USA
08-2015

Namn, funktion: **John Fuhreck**
Director of Engineering - elektrisch
gereedschap

Underskrift:



www.snapon.com

Varumärkeserkännanden

Snap-On® är ett registrerat varumärke som tillhör
Snap-on Incorporated



⚠ WARNING



Some dust created by power sanding, sawing, grinding, drilling, and other construction activities contains chemicals known to cause cancer, birth defects or other reproductive harm.

⚠ WARNUNG



Der durch Elektrosanden, -sägen, -schleifen und -bohren sowie durch andere Bauarbeiten anfallende Staub enthält Chemikalien, die nachweislich Krebs sowie Geburts- bzw. andere Fortpflanzungsschäden hervorrufen.

⚠ ADVERTENCIA



El polvo generado al lijar, aserrar, afilar, taladrar y realizar otras tareas de construcción contiene compuestos químicos que podrían provocar cáncer, malformaciones congénitas y otras alteraciones del aparato reproductor.

⚠ ATTENZIONE



La polvere generata da carteggiatura, segatura, smerigliatura, trapanatura con attrezzi elettrici e simili attività può contenere sostanze chimiche che causano cancro, difetti congeniti o altri danni all'apparato riproduttivo.

⚠ AVERTISSEMENT



Les poussières produites par les travaux de ponçage, sciage, meulage, perçage et autres activités du bâtiment contiennent des substances chimiques aux propriétés réputées pour provoquer le cancer, des malformations de naissance et d'autres nuisances à l'égard des fonctions de la reproduction.

⚠ OPGEPAST



Tijdens het zandstralen, zagen, slijpen, boren en bij andere bouwactiviteiten komen er scheikundige stoffen vrij die kankerverwekkend zijn en die bij pasgeborenen misvormingen veroorzaken of die andere vruchtbaarheidsstoornissen kunnen veroorzaken.

⚠ VARNING



Somligt damm som skapas vid användning av verktyg för sandning, sågning, slipning, borrarning samt andra aktiviteter innehåller kemikalier som är kända för att orsaka cancer, fosterskador och andra skador vid fortplantning.



This pdf incorporates the following model numbers:

SAS03S122-20, SAS03S202-20