



ENGLISH



**INSTRUCTIONS & PARTS LIST FOR DIE GRINDERS, LAMINATE TRIMMER, & ROUTERS
1951HP, 1952HP, 1952HPEXT, 1953HP, 1954HP, 1954HPEXT, 1954HPS, 1955HP,
1955HPEXT, 1956HP, 1956HPEXT, 1971HP, 1971HPA, 1971HPB, 1971HPC, 1971HPD**
Read and understand "Safety Instructions For Air Tools" and these instructions before
operating this tool.

AIR SUPPLY

The efficiency of the tool is dependent on the proper supply of clean dry air at 90 psig (6.2 bar). The use of a line filter, pressure regulator, and lubricator will insure maximum output and life of tools. Before connecting tool, blow out the air line to remove water and dirt which may have accumulated.

HOSE AND HOSE CONNECTIONS

Supply hose should be not less than 3/8" (10mm) I.D. Extension hoses should be at least 1/2" (13mm) I.D. Use couplings and fittings with at least 3/8" (10mm) I.D.

LUBRICATION

Use SIOUX No. 288 air motor oil. An airline lubricator, set to deliver 2 to 3 drops per minute, is recommended. If a lubricator is not used, add .08 oz. (2.4 cc, 24 to 30 drops) of oil into the air inlet every 2 to 3 hours.

INSTRUCTIONS FOR DIE GRINDERS

GENERAL OPERATION

- The tool is equipped with a lock-out type lever in order to prevent accidental startup.
- Speed of the tool may be adjusted by turning the speed control, which is located under the lever.
- When using the tool in a vise or toolpost holder, use moderate pressure.
- Refer to "Safety Guide for Sioux Abrasive Wheel" for abrasive wheel selection and safe operation.

INSTRUCTIONS LAMINATE TRIMMERS

GENERAL OPERATION

- For best results, the direction of the tool travel is generally from left to right.
- It is recommended that movement be counterclockwise on outside curves and clockwise on inside curves. The tool spindle rotates clockwise.
- Carbide tipped cutters are recommended for Laminated Plastics, Phenolics and similar bonded laminates.
- Use sharp cutting bits and do not subject carbide bits to shock loading.
- Tighten securely and frequently check all adjustable features to prevent accidents or work spoilage.

CHANGING CUTTING BITS

1. Disconnect tool from air line.
2. Remove air deflector by twisting and pushing deflector towards on-off valve. This allows wrench access to collet.
3. Hold collet stationary with a 9/16 (14.3 mm) wrench. Loosen collet retaining nut with 11/16 (17.5 mm) wrench.
4. Insert bit thru support bearing into collet to desired depth. Tighten collet securely. Replace exhaust deflector.

ADJUSTMENTS

1. Base plate may be adjusted to expose desired length of cutter edge by loosening large knob.
2. Distance from guide tip to base plate may be changed by adjusting guide tip supporting bracket.
3. Cutting depth is set by loosening thumb screw and adjusting guide tip in or out with respect to cutter.

**SIOUX
TOOLS INC.**

250 SNAP-ON DRIVE ■ PO BOX 1596 ■ MURPHY, NC 28906 ■ USA ■

Printed In U.S.A.

SOUND AND VIBRATION READINGS

Catalog No.	*Sound Pressure dBA	*Sound Power dBA	*Vibration m/s ²
1951HP	84.18	96.25	Less than 2.5
1952HP	84.18	96.25	Less than 2.5
1952HPEXT	84.18	96.25	Less than 2.5
1953HP	81.64	92.86	Less than 2.5
1954HP	81.64	92.86	Less than 2.5
1954HPEXT	81.64	92.86	Less than 2.5
1954HPS	81.64	92.86	Less than 2.5
1955HP	81.64	92.86	Less than 2.5
1955HPEXT	81.64	92.86	Less than 2.5
1956HP	84.18	96.25	Less than 2.5
1956HPET	84.18	96.25	Less than 2.5
1971HP	81.64	92.86	Less than 2.5
1971HPA	81.64	92.86	Less than 2.5
1971HPB	81.64	92.86	Less than 2.5
1971HPC	81.64	92.86	Less than 2.5
1971HPD	81.64	92.86	Less than 2.5
	*per PN8NTC1	*per PN8NTC1	*per ISO 8662

DECLARATION OF CONFORMITY

We, Sioux Tools Inc., 250 Snap-on Drive, P.O. Box 1596, Murphy, NC, 28906, USA, declare under our sole responsibility that the products **1951HP, 1952HP, 1952HPEXT, 1953HP, 1954HP, 1954HPEXT, 1954HPS, 1955HP, 1955HPEXT, 1956HP, 1956HPEXT, 1971HP, 1971HPA, 1971HPB, 1971HPC, 1971HPD**

to which this declaration relates are in conformity with the following standard or standards or other normative document or documents:

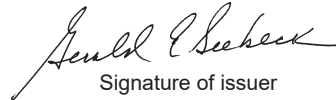
EN 792 (draft), EN 292 Parts 1&2, ISO 8662, Pneurop PN8NTC1

following the provisions of

89/392/EEC as amended by 91/368/EEC & 93/44/EC Directives.

June 1, 2003
Murphy, North Carolina, USA
Date and place of issues

Gerald E. Seebeck
President
Sioux Tools Inc.
Name and position of issuer


Signature of issuer



ANWEISUNGEN & TEILELISTE FÜR SCHNEIDWERKZEUG-SCHLEIFER, LAMINAT-TRIMMER & FRÄSEN

1951HP, 1952HP, 1952HPEXT, 1953HP, 1954HP, 1954HPEXT, 1954HPS, 1955HP, 1955HPEXT, 1956HP, 1956HPEXT, 1971HP, 1971HPA, 1971HPB, 1971HPC, 1971HPD

Vor dem Betrieb dieses Werkzeugs lesen Sie bitte diese Anweisungen und die **“Sicherheit-sanweisungen für Druckluftwerkzeuge”**.

DRUCKLUFTZUFUHR

Die Werkzeugleistung hängt von der ordnungsgemäßen Zufuhr von sauberer, trockener Luft mit einem Druck von 6,2 bar (90 psig) ab. Die Verwendung von Filtern, Druckregulierern und Schmiervorrichtungen gewährleistet eine maximale Werkzeugleistung und -lebensdauer. Vor dem Anschließen des Werkzeugs blasen Sie den Luftschlauch durch, um eventuell vorhandenes Wasser und Schmutz zu entfernen.

SCHLAUCH UND SCHLAUCHANSCHLÜSSE

Der Zufuhrschlauch sollte einen Mindest-Innendurchmesser von 3/8" (10 mm) aufweisen. Verlängerungsschläuche müssen einen Innendurchmesser von mindestens 1/2" (13 mm) haben. Kupplungen und Armaturen müssen ebenfalls einen Mindest-Innendurchmesser von 3/8" (10 mm) aufweisen.

SCHMIEREN

Verwenden Sie SIOUX Motoröl Nr. 288. Es wird eine Luftschlauch-Schmiervorrichtung empfohlen, die 2 bis 3 Tropfen pro Minute abgibt. Wenn keine Schmiervorrichtung eingesetzt wird, füllen Sie alle 2 bis 3 Stunden 2,4 ml (0,8 oz oder 24 bis 30 Tropfen) SIOUX Druckluftmotoröl Nr. 288 in den Drucklufteinlaß.

ANWEISUNGEN FÜR SCHNEIDWERKZEUG-SCHLEIFER

ALLGEMEINER BETRIEB

- ___ • Das Werkzeug ist mit einem Sperrhebel ausgestattet, um versehentliches Starten zu verhindern.
- Werkzeuggeschwindigkeit kann durch Drehen der Geschwindigkeitskontrolle unter dem Hebel justiert werden.
- Bei Gebrauch des Werkzeugs in einem Schraubstock oder Werkzeughalter moderaten Druck anwenden.
- Für Auswahl und sicheren Betrieb von Schleifkörpern siehe "Sicherheitsleitlinien für Sioux Schleifkörper".

ANWEISUNGEN FÜR LAMINAT-TRIMMER

ALLGEMEINER BETRIEB

- ___ • Für beste Ergebnisse wird das Werkzeug normalerweise von links nach rechts geführt.
- Für Außenkurven wird Bewegung entgegen den Uhrzeigersinn empfohlen, für Innenkurven Bewegung im Uhrzeigersinn. Die Werkzeugspindel rotiert im Uhrzeigersinn.
- Für laminierte Kunststoffe, Phenoplastik und ähnliche Verbundlamine werden Karbidschneiden empfohlen.
- Verwenden Sie scharfe Schneidaufsätze und setzen Sie die Karbidaufsätze keinerlei Stoßbelastung aus.
- Überprüfen und ziehen Sie alle justierbaren Teile regelmäßig fest an, um Unfälle oder Makulaturen zu vermeiden.

AUSWECHSELN VON SCHNEIDAUFSAETZEN

1. Unterbrechen Sie die Druckluftverbindung zum Werkzeug.
2. Entfernen Sie den Druckluftdeflektor durch Drehen und Drücken des Deflektors in Richtung des An-Aus-Ventils. Hierdurch wird Zugriff des Schlüssels auf die Fassung ermöglicht.
3. Halten Sie die Fassung mit einem 14,3 mm (9/16) Schlüssel fixiert. Lösen Sie die Fassungsmutter mit einem 17,5 mm (11/16) Schlüssel.
4. Fügen Sie den Aufsatz durch das Traglager bis zur gewünschten Tiefe in die Fassung ein. Ziehen Sie die Fassung fest. Setzen Sie den Auslaßdeflektor ein.

JUSTIERUNGEN

- ___ 1. Die Basisplatte kann durch Lösen des großen Knopfes justiert werden, um die gewünschte Länge der Schneidfläche freizugeben.
- ___ 2. Der Abstand zwischen Führungsspitze und Basisplatte kann durch Justierung der Führungsspitze-Tragpratze geändert werden.
- 3. Die Schnitttiefe wird durch Lösen der Flügelschraube und Justierung der Führungsspitze eingestellt.

SCHALL- UND VIBRATIONSWERTE

Katalog-Nr.	*Schalldruck dBA	*Schallstärke dBA	*Vibration m/s ²
1951HP	84,18	96,25	Weniger als 2,5
1952HP	84,18	96,25	Less than 2.5
1952HPEXT	84,18	96,25	Less than 2.5
1953HP	81,64	92,86	Weniger als 2,5
1954HP	81,64	92,86	Weniger als 2,5
1954HPEXT	81,64	92,86	Weniger als 2,5
1954HPS	81,64	92,86	Weniger als 2,5
1955HP	81,64	92,86	Weniger als 2,5
1955HPEXT	81,64	92,86	Weniger als 2,5
1956HP	84,18	96,25	Weniger als 2,5
1956HPET	84,18	96,25	Weniger als 2,5
1971HP	81,64	92,86	Weniger als 2,5
1971HPA	81,64	92,86	Weniger als 2,5
1971HPB	81,64	92,86	Weniger als 2,5
1971HPC	81,64	92,86	Weniger als 2,5
1971HPD	81,64	92,86	Weniger als 2,5
	*per PN8NTC1	*per PN8NTC1	*per ISO 8662

KONFORMITÄTSERKLÄRUNG

Wir, Sioux Tools, Inc., 250 Snap-on Drive, P.O. Box 1596, Murphy, NC, 28906, USA, erklären hiermit alleinverantwortlich, daß die Produkte, **1951HP, 1952HP, 1952HPEXT, 1953HP, 1954HP, 1954HPEXT, 1954HPS, 1955HP, 1955HPEXT, 1956HP, 1956HPEXT, 1971HP, 1971HPA, 1971HPB, 1971HPC, 1971HPD**

auf die sich diese Erklärung bezieht, mit den Anforderungen der folgenden Standards oder Normen oder Dokumenten übereinstimmen:

EN 792 (Entwurf) EN 292 Teile 1&2, ISO 8662, Pneurop PN8NTC1

gemäß der Regelungen in

89/392/EEC, geändert durch die Direktiven 91/368/EEC & 93/44/EEC.

1. Juni 2003
Murphy, North Carolina, USA
Datum und Ort der Ausgabe

Gerald E. Seebeck
Vorsitzender
Sioux Tools Inc.
Name und Titel des Herausgebers


Unterschrift des Herausgebers



INSTRUCCIONES & LISTA DE PARTES PARA RECTIFICADORA DE MATRICES, CORTADOR DE LAMINA Y ENRUTADORES

1951HP, 1952HP, 1952HPEXT, 1953HP, 1954HP, 1954HPEXT, 1954HPS, 1955HP, 1955HPEXT, 1956HP, 1956HPEXT, 1971HP, 1971HPA, 1971HPB, 1971HPC, 1971HPD

Lea y entienda “Instrucciones de seguridad para herramientas neumáticas” y estas instrucciones antes de operar esta herramienta.

SUMINISTRO DE AIRE

La eficiencia de la herramienta depende de un suministro adecuado de aire seco 90 psig (6,2 bar). El uso de un filtro de línea, regulador de presión, y un lubricador garantizará un máximo rendimiento y vida útil de la herramienta. Antes de conectar la herramienta, expulse el aire de la línea de aire para sacar el agua y la suciedad que pueda haber acumulada.

MANGUERA Y CONEXIONES DE LA MANGUERA

La manguera de distribución no debe tener menos de 3/8" (10 mm) de diámetro interno. La extensión de la manguera debe tener al menos 1/2" (13 mm) de diámetro interno. Utilice acoplamientos y piezas de al menos 3/8" (10 mm) de diámetro interno.

LUBRICACION

Use aceite para motor neumático SIOUX No. 288. Se recomienda un lubricador de tubo de aire que distribuya de 2 a 3 gotas por minuto. Si no se utiliza un lubricador, agregue 0,08 oz. (2,4 cc, de 24 a 30 gotas) de aceite en la toma de aire cada 2 ó 3 horas.

INSTRUCCIONES PARA LAS RECTIFICADORAS DE MATRICES

INFORMACION GENERAL

- La herramienta está equipada con una palanca tipo seguro para prevenir que comience a funcionar accidentalmente.
- La velocidad de la herramienta puede ser ajustada, girando el control de velocidad, el cual está ubicado bajo la palanca.
- Cuando utilice la herramienta en un tornillo carpintero o un portaherramienta, ejerza una presión moderada.
- Refiérase a la “Guía de seguridad para ruedas abrasivas Sioux” para la selección de la rueda abrasiva y para un funcionamiento seguro.

INSTRUCCIONES PARA CORTADORES DE LAMINA

INFORMACION GENERAL

- Para mejores resultados, la dirección en que debe correr la herramienta es, generalmente, de izquierda a derecha.
- En las curvas exteriores se recomienda el movimiento en el sentido opuesto a las agujas del reloj y un movimiento en el sentido del reloj en las curvaturas internas. EL eje de la herramienta gira en el sentido de las agujas del reloj.
- Se recomienda el uso de cortadores de punta de carburo para plástico laminados, fenólicos, y laminados similares.
- Use brocas de corte afiladas. No someta las brocas de carbono a cargas de shock.
- Apriete firme y frecuentemente todas las partes ajustables para prevenir accidentes o deterioro del trabajo.

CAMBIO DE LAS BROCAS DE CORTE

1. Desconecte la herramienta de la línea de aire.
2. Retire el deflector de aire, doblando y empujando el deflector hacia la válvula de encendido-apagado (on-off). Esto permite a la llave acceder al collar.
3. Mantenga fijo el collar con una llave 9/16 (14,3 mm). Suelte el collar sosteniendo la tuerca con una llave 11/16 (17,5 mm).
4. Inserte la broca a través del soporte dentro del collar a la profundidad deseada. Apriete el collar firmemente. Reemplace el deflector de aspiración.

AJUSTES

1. El plato base puede ser ajustado para exponer la longitud deseada del borde del cortador, soltando el pomo grande.
2. La distancia desde la punta guía hasta el plato base se puede cambiar, ajustando la escuadra de soporte de la punta guía.
3. La profundidad de corte se ajusta soltando el tornillo de mariposa y ajustando la punta guía adentro o afuera con respecto

LECTURAS DE VIBRACION Y SONIDO

No.Catálogo	*Presión de sonido dBA	*Presión de sonido dBA	*Vibración m/s ²
1951HP	84,18	96,25	Menos de 2,5
1952HP	84,18	96,25	Less than 2,5
1952HPEXT	84,18	96,25	Less than 2,5
1953HP	81,64	92,86	Menos de 2,5
1954HP	81,64	92,86	Menos de 2,5
1954HPEXT	81,64	92,86	Menos de 2,5
1954HPS	81,64	92,86	Menos de 2,5
1955HP	81,64	92,86	Menos de 2,5
1955HPEXT	81,64	92,86	Menos de 2,5
1956HP	84,18	96,25	Menos de 2,5
1956HPET	84,18	96,25	Menos de 2,5
1971HP	81,64	92,86	Menos de 2,5
1971HPA	81,64	92,86	Menos de 2,5
1971HPB	81,64	92,86	Menos de 2,5
1971HPC	81,64	92,86	Menos de 2,5
1971HPD	81,64	92,86	Menos de 2,5
	*según PN8NTC1	*según PN8NTC1	*según ISO 8662

DECLARACION DE CONFORMIDAD

Nosotros, Sioux Tools, Inc., 250 Snap-on Drive, P.O. Box 1596, Murphy, NC, 28906, USA, declaramos bajo nuestra única responsabilidad que los productos

1951HP, 1952HP, 1952HPEXT, 1953HP, 1954HP, 1954HPEXT, 1954HPS, 1955HP, 1955HPEXT, 1956HP, 1956HPEXT, 1971HP, 1971HPA, 1971HPB, 1971HPC, 1971HPD

con los cuales se relaciona esta Declaración están en conformidad con las siguientes norma(s), u otros documento(s) normativos:

EN 792 (preliminar), EN 292 Partes 1 y 2, ISO 8662, Pneurop PN8NTC1

siguiendo lo estipulado en

89/392/EEC tal como fue enmendada por las Directivas 91/368/EEC y 93/44/EC.

1 de junio de 2003
Murphy, North Carolina, USA
Fecha y lugar de edición

Gerald E. Seebeck
Presidente
Sioux Tools Inc.
Nombre y puesto del editor


Firma del editor



ISTRUZIONI ED ELENCO PARTI DI RICAMBIO PER MOLATRICI, SMERIGLIATRICI ASSIALI E PIALLE

1951HP, 1952HP, 1952HPEXT, 1953HP, 1954HP, 1954HPEXT, 1954HPS, 1955HP, 1955HPEXT, 1956HP, 1956HPEXT, 1971HP, 1971HPA, 1971HPB, 1971HPC, 1971HPD

Leggere attentamente le “Norme di sicurezza per l’uso di attrezzi pneumatici” e le seguenti istruzioni prima di utilizzare la presente apparecchiatura.

ALIMENTAZIONE ARIA

L’efficienza dell’apparecchio dipende da un’adeguata alimentazione di aria pulita ad una pressione di 90 psi (6,2 bar). Per il massimo flusso di aria compressa e per estendere la durata dell’attrezzo utilizzare un filtro sull’impianto, un regolatore di pressione e un lubrificante. Prima di collegare l’attrezzo far fuoriuscire un pò di aria dalla tubazione in modo da rimuovere eventuali residui di acqua e sporcizia che possano essersi accumulati.

TUBAZIONE E CONNETTORI

Il D.I del tubo di alimentazione non deve essere inferiore a 3/8” (10 mm). Il D.I. delle prolunghie deve essere di almeno 1/2” (13 mm). Adoperare giunzioni e connettori con un D.I. di almeno 3/8” (10 mm).

LUBRIFICAZIONE

Utilizzare olio per motori ad aria SIOUX n. 288. Si raccomanda l’utilizzo di un impianto di lubrificazione per circuiti ad aria compressa regolato ad una velocità da 2 ad 3 gocce al minuto. Se non viene utilizzato alcun impianto di lubrificazione aggiungere 2,4 cc (da 24 a 30 gocce) di olio all’interno della cassetta di aspirazione aria ogni 2/3 ore.

ISTRUZIONI PER MOLATRICI

USO GENERALE

- L’attrezzo è dotato di sicura sulla levetta di azionamento per prevenire avviamenti accidentali.
- La velocità dell’attrezzo può essere regolata girando l’apposito controllo collocato sotto la levetta di azionamento.
- Usare una pressione moderata quando si adoperava l’attrezzo su una morsa o su un supporto a colonna.
- Fare riferimento alla “Guida di sicurezza per mole abrasive Sioux” per la scelta dei vari tipi di mola ed il loro utilizzo sicuro.

ISTRUZIONI PER SMERIGLIATRICI ASSIALI

USO GENERALE

- Per i migliori risultati la direzione di lavoro dell’attrezzo dovrebbe generalmente essere da sinistra verso destra.
- Si raccomanda che il movimento di rotazione sia antiorario nelle curvature esterne ed orario in quelle interne. Il mandrino gira in senso orario.
- Si raccomanda l’utilizzo di lame di taglio al carburo per laminati plastici, fenolici e fissativi simili.
- Usare lame di taglio affilate e non sottoporre le punte al carburo a sovraccarichi eccessivi.
- Per evitare infortuni e non compromettere la buona riuscita del lavoro, serrare con fermezza e controllare spesso il serraggio di tutte le parti regolabili

SOSTITUZIONE DELLE PUNTE DI TAGLIO

1. Disconnettere l’attrezzo dal circuito dell’aria compressa.
2. Rimuovere il deflettore dell’aria girandolo e premendolo verso la valvola di azionamento. Ciò consente alla chiave di raggiungere l’anello di chiusura.
3. Tenere l’anello di chiusura fermo con una chiave da 9/16 (14,3 mm). Allentare il dado di ritegno dell’anello di chiusura con una chiave da 11/16 (17,5 mm).
4. Inserire la punta lungo il cuscinetto di supporto fino alla profondità desiderata sull’anello di chiusura. Serrare con fermezza l’anello di chiusura. Sostituire il deflettore consumato.

REGOLAZIONI

1. La base è regolabile allentando l’apposita manopola larga per esporre la lunghezza desiderata alla parte tagliente.
2. La distanza dalla guida della punta alla base è variabile regolando la staffa di supporto della guida stessa.
3. La profondità di taglio è selezionabile allentando la vite a testa piatta e regolando la guida della punta in fuori od in dentro rispetto alla lama di taglio.

VALORI DI RUMOROSITÀ E VIBRAZIONI

Catalogo n.	*Pressione sonora dBA	*Potenza sonora dBA	*Vibrazioni m/s ²
1951HP	84,18	96,25	Inferiore a 2,5
1952HP	84,18	96,25	Less than 2.5
1952HPEXT	84,18	96,25	Less than 2.5
1953HP	81,64	92,86	Inferiore a 2,5
1954HP	81,64	92,86	Inferiore a 2,5
1954HPEXT	81,64	92,86	Inferiore a 2,5
1954HPS	81,64	92,86	Inferiore a 2,5
1955HP	81,64	92,86	Inferiore a 2,5
1955HPEXT	81,64	92,86	Inferiore a 2,5
1956HP	84,18	96,25	Inferiore a 2,5
1956HPET	84,18	96,25	Inferiore a 2,5
1971HP	81,64	92,86	Inferiore a 2,5
1971HPA	81,64	92,86	Inferiore a 2,5
1971HPB	81,64	92,86	Inferiore a 2,5
1971HPC	81,64	92,86	Inferiore a 2,5
1971HPD	81,64	92,86	Inferiore a 2,5
	*secondo PN8NTC1	*secondo PN8NTC1	*secondo ISO 8662

CERTIFICAZIONE DI CONFORMITÀ

La Sioux Tools, Inc, con sede al 250 Snap-on Drive, P.O. Box 1596, Murphy, NC, 28906, USA, solennemente dichiara sotto la propria e sola responsabilità che i prodotti

1951HP, 1952HP, 1952HPEXT, 1953HP, 1954HP, 1954HPEXT, 1954HPS, 1955HP, 1955HPEXT, 1956HP, 1956HPEXT, 1971HP, 1971HPA, 1971HPB, 1971HPC, 1971HPD

ai quali la presente dichiarazione si riferisce sono conformi ai requisiti delle seguenti normative e direttive:

EN 792 (estratto), EN 292 Parte 1 e 2, ISO 8662, Pneuop PN8NTC1

secondo quanto previsto dalla normativa

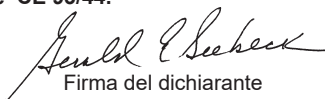
CEE 89/392 così come aggiornata dalle direttive CEE 91/368 e CE 93/44.

1 giugno 2003

Murphy, North Carolina, USA
Data e luogo del rilascio

Gerald E. Seebeck

Presidente
Sioux Tools Inc.
Nome e posizione del dichiarante


Firma del dichiarante



INSTRUCTIONS ET LISTE DE PIÈCES DÉTACHÉES POUR MEULEUSES-RECTIFIEUSES POUR MATRICES, ROGNEUSES À LAMINE ET DÉFONCEUSES

**1951HP, 1952HP, 1952HPEXT, 1953HP, 1954HP, 1954HPEXT, 1954HPS, 1955HP,
1955HPEXT, 1956HP, 1956HPEXT, 1971HP, 1971HPA, 1971HPB, 1971HPC, 1971HPD**

Avant de vous servir de ce matériel, lisez soigneusement ces instructions
ainsi que la **fiche sécurité sur l'outillage pneumatique**.

ALIMENTATION EN AIR

L'efficacité de l'outil dépend de la qualité de l'air d'alimentation, qui doit être sec et propre, et de la pression, qui doit être de 6,2 bar (90 psi). Son rendement et sa durée de vie seront améliorés si un filtre de circuit d'alimentation, un régulateur de pression et un lubrificateur d'air sont utilisés. Avant de brancher l'outil, purgez l'air de la ligne pour en éliminer l'eau et les saletés ayant pu s'y accumuler.

TUYAUX ET RACCORDS

Le diamètre interne de la manchette ne doit pas être inférieur à 10 mm (3/8"). Celui des rallonges doit être d'au moins 13 mm (1/2"). Le diamètre interne des raccords et des embouts doit être d'au moins 10 mm (3/8").

LUBRIFICATION

Utilisez l'huile SIOUX réf. 288 pour moteur pneumatique. Il est recommandé d'utiliser un lubrificateur d'air délivrant 2 à 3 gouttes d'huile par minute. En l'absence de lubrificateur, ajoutez toutes les 2 ou 3 heures 2,4 ml d'huile (0,08 once, soit 24 à 30 gouttes) dans l'arrivée d'air.

INSTRUCTIONS POUR MEULEUSES POUR MATRICES

FONCTIONNEMENT

- L'outil est muni d'une gâchette verrouillée pour éviter un démarrage accidentel.
- La vitesse de l'outil s'ajuste en tournant le bouton située sous la gâchette.
- Quand l'outil est utilisé dans un étau ou un receveur de porte-outil, la pression doit être modérée.
- Reportez-vous au guide sécurité des meules Sioux pour connaître la gamme disponible et les règles à respecter.

INSTRUCTIONS POUR ROGNEUSES À LAMINE

FONCTIONNEMENT

- En règle générale, les meilleurs résultats seront obtenus en déplaçant l'outil de la gauche vers la droite.
- Sur les surfaces convexes, il est conseillé de travailler vers la gauche (sens inverse de celui des aiguilles d'une montre). Sur les surface concaves, le mouvement devrait se faire dans l'autre sens. La broche de l'outil tourne dans le sens des aiguilles d'une montre.
- Les fraises au carbure sont recommandées pour travailler les plastiques laminés, les stratifiés phénoliques et autres laminés similaires.
- Utilisez des fraises bien affûtées. Avec les têtes au carbure, évitez les à-coups.
- Assurez-vous que tous les éléments sont bien serrés et vérifiez souvent les pièces ajustables pour éviter un accident et pour ne pas endommager la surface de travail.

CHANGEMENT DES FRAISES

1. Débranchez l'alimentation en air de l'outil.
2. Déportez le déflecteur d'air en le faisant pivoter et le poussant vers la commande d'arrêt-marche. La douille est maintenant accessible aux clés pour pouvoir changer la fraise.
3. Immobilisez la douille avec une clé de 14,3 mm (9/16"). Desserrez l'écrou de blocage avec une clé de 17,5 mm (11/16").
4. Insérez l'outil à la profondeur désirée dans le palier-support de la douille. Serrez bien la douille. Repositionnez le déflecteur de sortie.

RÉGLAGES

1. La semelle peut être ajustée en desserrant le gros bouton pour dégager la longueur voulue de fraise.
2. L'écart entre extrémité du guide et semelle est ajustable au niveau de l'attache de l'extrémité du guide.
3. La profondeur de travail est réglable en desserrant la vis à main et en ajustant l'extrémité du guide par rapport à la fraise.

NIVEAUX ACOUSTIQUES ET VIBRATOIRES

Réf.catalogue	*Pression acoustique dBA	*Puissance acoustique dBA	*Vibration m/s ²
1951HP	84,18	96,25	2,5 maximum
1952HP	84,18	96,25	Less than 2.5
1952HPEXT	84,18	96,25	Less than 2.5
1953HP	81,64	92,86	2,5 maximum
1954HP	81,64	92,86	2,5 maximum
1954HPEXT	81,64	92,86	2,5 maximum
1954HPS	81,64	92,86	2,5 maximum
1955HP	81,64	92,86	2,5 maximum
1955HPEXT	81,64	92,86	2,5 maximum
1956HP	84,18	96,25	2,5 maximum
1956HPET	84,18	96,25	2,5 maximum
1971HP	81,64	92,86	2,5 maximum
1971HPA	81,64	92,86	2,5 maximum
1971HPB	81,64	92,86	2,5 maximum
1971HPC	81,64	92,86	2,5 maximum
1971HPD	81,64	92,86	2,5 maximum
	*selon PN8NTC1	*selon PN8NTC1	*selon ISO8662

DÉCLARATION DE CONFORMITÉ

La société Sioux Tools, Inc., située à : 250 Snap-on Drive, P.O. Box 1596, Murphy, NC, 28906, USA, affirme que les produits **1951HP, 1952HP, 1952HPEXT, 1953HP, 1954HP, 1954HPEXT, 1954HPS, 1955HP, 1955HPEXT, 1956HP, 1956HPEXT, 1971HP, 1971HPA, 1971HPB, 1971HPC, 1971HPD**

visés par cette déclaration sont conformes aux normes ou aux documents normatifs suivants :

EN 792 (version préliminaire), EN 292 Parties 1 et 2, ISO 8662, PNEUROP PN8NTC1

en respectant les dispositions suivantes

89/392/EEC revue par les directives européennes 91/368/EEC et 93/44/EC.

1^{er} juin 2003
Murphy, North Carolina, USA
Date et lieu de publication

Gerald E. Seebeck
Président
Sioux Tools Inc.
Nom et poste occupé par le responsable


Signature du responsable



INSTRUCTIES & STUKLIJST VOOR MATRIJZENSLIJPMACHINES, LAMINAATTRIMMER, & ROUTERINGSMACHINES

1951HP, 1952HP, 1952HPEXT, 1953HP, 1954HP, 1954HPEXT, 1954HPS, 1955HP, 1955HPEXT, 1956HP, 1956HPEXT, 1971HP, 1971HPA, 1971HPB, 1971HPC, 1971HPD

Voordat u de machine in werking stelt, moet u deze instructies en de **“Veiligheidsvoorschriften voor perslucht machines”** gelezen en begrepen hebben.

PERSLUCHTTOEVOER

Het gebruik van droge perslucht met de geschikte druk (90 psig / 6,2 bar) is bepalend voor een goed rendement van de machine. Het monteren van een leidingfilter, een drukregelventiel en een smeerinstallatie zorgt voor maximaal rendement en een lange levensduur. Voor u de machine aansluit, dient u de persluchtleiding schoon te blazen om water en vuil dat zich kan opgehoopt hebben te verwijderen.

SLANG EN KOPPELINGEN

De hoofdtoevoer moet een minimale binnendiameter van 3/8" (10 mm) hebben. De verbindingsslangen moeten een minimale binnendiameter van 1/2" (13 mm) hebben. Koppelingen en aansluitstukken moeten een minimale binnendiameter van 3/8" (10 mm) hebben.

SMERING

Gebruik persluchtmotorolie SIOUX No. 288. Het is aanbevolen om een persluchtsmeersysteem te voorzien en dit af te stellen op 2 tot 3 druppels smeervloeistof per minuut. Is dit niet mogelijk, dan moet er om de 2 tot 3 uur 0,08 oz (2,4 cc, 24 tot 30 druppels) olie in de luchtaanvoeropening gevoegd worden.

INSTRUCTIES VOOR MATRIJZENSLIJPMACHINES

BEDIENING: ALGEMEEN

- ___ • De machine is uitgerust met een blokkeringshefboom om een toevallige inwerkingstelling te verhinderen.
- De snelheid van de machine kan aangepast worden door de snelheidsregelaar om te draaien die zich onder de hefboom bevindt.
- Bij gebruik van de machine in een schroef- of gereedschaphouder, dient u de druk aan te passen.
- Raadpleeg de “Veiligheidshandleiding voor Sioux slijpschijven” voor het selecteren van een slijpschijf en een veilige bediening.

INSTRUCTIES VOOR LAMINAATTRIMMERS

BEDIENING: ALGEMEEN

- ___ • Voor de beste resultaten laat u de machine van links naar rechts bewegen.
- Het is aanbevolen dat u de machine naar links doet bewegen voor curven aan de buitenkant en naar rechts voor curven aan de binnenkant. De spil van de machine draait naar rechts.
- Het wordt aanbevolen om hardmetalen snijmesses te gebruiken voor gelamineerde kunststoffen, fenolkunststoffen en gelijksoortig gelijmd laminair materiaal.
- Gebruik scherpe snijbeitels en stel de hardmetaalbeitels niet bloot aan schoklading.
- Draai de beitels stevig aan en controleer regelmatig alle regelbare voorzieningen om ongelukken of productie-uitval te voorkomen.

SNIJBEITELS VERVANGEN

- ___ 1. Koppel de machine los van de persluchtleiding.
2. Verwijder de luchtdeflectors door de deflector te draaien en naar de schakelbare klep te duwen. Hierdoor kunt u met de moersleutel de spanhuls bereiken.
3. Hou de spanhuls vast met een 9/16 (14,3 mm) moersleutel. Draai de moer los die de spanhuls vasthoudt met een 11/16 (17,5 mm) moersleutel.
4. Breng de beitels in de spanhuls met de gewenste diepte via de lagersteun. Draai de spanhuls stevig vast. Vervang de uitlaatdeflector.

AFSTELLINGEN

- ___ 1. De basisplaat kan afgesteld worden om de gewenste lengte van de snijkant bloot te stellen door de grote knop los te draaien.
2. De afstand van het geleidepunt naar de basisplaat kan gewijzigd worden door de steunnok van het geleidepunt aan te passen.
3. De snijdiepte wordt afgesteld door de duimschroef los te draaien en het geleidepunt naar binnen of buiten af te stellen tegenover het snijmes.

GELUIDS- EN TRILLINGSNIVEAUS

Catalogus nummer:	*Geluidsdruk dBA	*Geluidsvermogen dBA	*Trilling m/s ²
1951HP	84,18	96,25	Minder dan 2,5
1952HP	84,18	96,25	Less than 2.5
1952HPEXT	84,18	96,25	Less than 2.5
1953HP	81,64	92,86	Minder dan 2,5
1954HP	81,64	92,86	Minder dan 2,5
1954HPEXT	81,64	92,86	Minder dan 2,5
1954HPS	81,64	92,86	Minder dan 2,5
1955HP	81,64	92,86	Minder dan 2,5
1955HPEXT	81,64	92,86	Minder dan 2,5
1956HP	84,18	96,25	Minder dan 2,5
1956HPET	84,18	96,25	Minder dan 2,5
1971HP	81,64	92,86	Minder dan 2,5
1971HPA	81,64	92,86	Minder dan 2,5
1971HPB	81,64	92,86	Minder dan 2,5
1971HPC	81,64	92,86	Minder dan 2,5
1971HPD	81,64	92,86	Minder dan 2,5
	*conform PN8NTC1	*conform PN8NTC1	*conform ISO 8662

CONFORMITEITSVERKLARING

Ondergetekende, Sioux Tools, Inc., 250 Snap-on Drive, P.O. Box 1596, Murphy, NC, 28906, USA, verklaart met inachtneming van de eigen aansprakelijkheid desbetreffend, dat de producten

1951HP, 1952HP, 1952HPEXT, 1953HP, 1954HP, 1954HPEXT, 1954HPS, 1955HP, 1955HPEXT, 1956HP, 1956HPEXT, 1971HP, 1971HPA, 1971HPB, 1971HPC, 1971HPD

waarop deze verklaring van toepassing is, conform zijn met de hierna genoemde norm, normen en/of andere regels en voorschriften:

EN 792 (voorstel) EN 292 Deel 1 en 2, ISO 8662, Pneurop PN8NTC1

met inachtneming van hetgeen voorzien is in de richtlijnen

89/392/EEC en verder zoals gewijzigd door 91/368/EEC en 93/44/EEC.

1 juni 2003
Murphy, North Carolina, USA
Datum en plaats:

Gerald E. Seebeck
President
Sioux Tools Inc.
Naam en functie van de verantwoordelijke



Handtekening van de verantwoordelijke



ANVISNINGAR OCH ARTIKELLISTA FÖR TURBINSLIPAR, LAMINATKANTSÅG OCH ÖVERFRÄSAR

1951HP, 1952HP, 1952HPEXT, 1953HP, 1954HP, 1954HPEXT, 1954HPS, 1955HP, 1955HPEXT, 1956HP, 1956HPEXT, 1971HP, 1971HPA, 1971HPB, 1971HPC, 1971HPD

Läs och sätt dig in i "Säkerhetsföreskrifter för tryckluftsverktyg" samt dessa anvisningar innan du använder detta verktyg.

LUFTTILLFÖRSEL

Hur effektivt verktyget fungerar beror på korrekt tillförsel av ren torr luft vid 6,2 bar (90 psig). Använd ett ledningsfilter, en tryckregulator och en smörjapparat för att få maximal effekt och livslängd på verktygen. Blås luftledningen för att avlägsna vatten och smuts, som eventuellt kan ha samlats, innan verktyget ansluts.

SLANG OCH SLANGANSLUTNINGAR

Tillförselslangen bör ha en innerdiameter (ID) på minst 10 mm. Förlängningsslangar bör ha en ID på minst 13 mm. Använd kopplingar och fattningar med en ID på minst 10 mm.

SMÖRJNING

Använd SIOUX luftmotorolja nr 288. En luftslangssmörjapparat, inställd på 2–3 droppar per minut, tillrådes. Om smörjapparat inte används skall 2,4 ml olja, 24–30 droppar, tillsättas luftintaget varannan eller tredje timme.

ANVISNINGAR FÖR TURBINSLIPAR

ANVÄNDNING

- ___ • Verktyget är utrustad med en tillslagningsspak så att maskinen hindras från att slås på av misstag.
- Verktygets hastighet kan justeras genom att man vrider hastighetskontrollen. Kontrollen finns under spaken.
- Använd måttligt tryck när verktyget används i ett skruvstöd eller stativ.
- När det gäller urval av slipskivor och säker drift hänvisar vi till "Sioux' slipskivesäkerhetsföreskrift".

ANVISNINGAR FÖR LAMINATKANTSÅGAR

ANVÄNDNING

- ___ • För att få bästa resultat för man i allmänhet verktyget från vänster till höger.
- Vi rekommenderar att man för verktyget moturs för utvändiga kurvor och medurs för invändiga kurvor. Verktygets spindel roterar medurs.
- Vi rekommenderar hårdmetallavbitare för laminerade plaster, fenolplaster och liknande laminater.
- Använd vassa avbitarskär och utsätt inte hårdmetallskär för stöbelastning.
- Drag åt ordentligt och kontrollera ofta alla justerbara detaljer för att hindra olyckshändelser eller arbetsförlust.

HUR MAN BYTER KAPARSKÄR

- ___1. Koppla bort luftslangen från verktyget.
2. Avlägsna luftdeflektorn genom att vrida deflektorn och skjuta den mot av/på-ventilen. Därmed får nyckeln tillgång till insatshylsan.
3. Håll insatshylsan stationär med en nyckel (14,3 mm). Lossa spärrmuttern på insatshylsan med en nyckel (17,5 mm).
4. Sätt i skäret i insatshylsan genom lagret till önskat djup. Drag åt insatshylsan ordentligt. Sätt utblåsningsdeflektorn på plats.

JUSTERINGAR

1. Genom att lossa på den stora ratten kan basplattan justeras för att visa önskad längd av avbitaren.
2. Avståndet mellan styrspetsen och basplattan kan ändras genom justering av styrspetsens stödfäste.

LJUD- OCH VIBRATIONSAVLÄSNINGAR

Katalognr.	*Ljudtryck dBA	*Ljudeffekt dBA	*Vibration m/s ²
1951HP	84,18	96,25	Mindre än 2,5
1952HP	84,18	96,25	Less than 2,5
1952HPEXT	84,18	96,25	Less than 2,5
1953HP	81,64	92,86	Mindre än 2,5
1954HP	81,64	92,86	Mindre än 2,5
1954HPEXT	81,64	92,86	Mindre än 2,5
1954HPS	81,64	92,86	Mindre än 2,5
1955HP	81,64	92,86	Mindre än 2,5
1955HPEXT	81,64	92,86	Mindre än 2,5
1956HP	84,18	96,25	Mindre än 2,5
1956HPET	84,18	96,25	Mindre än 2,5
1971HP	81,64	92,86	Mindre än 2,5
1971HPA	81,64	92,86	Mindre än 2,5
1971HPB	81,64	92,86	Mindre än 2,5
1971HPC	81,64	92,86	Mindre än 2,5
1971HPC	81,64	92,86	Mindre än 2,5
	*enligt PN8NTC1	*enligt PN8NTC1	*enligt ISO 8662

FÖRSÄKRAN OM ÖVERENSSTÄMMELSE

Vi, Sioux Tools, Inc., 250 Snap-on Drive, P.O. Box 1596, Murphy, NC, 28906, USA, förklarar under eget ansvar att produkterna **1951HP, 1952HP, 1952HPEXT, 1953HP, 1954HP, 1954HPEXT, 1954HPS, 1955HP, 1955HPEXT, 1956HP, 1956HPEXT, 1971HP, 1971HPA, 1971HPB, 1971HPC, 1971HPD**

som denna försäkran gäller uppfyller följande standard eller standarder eller andra normgivande dokument:

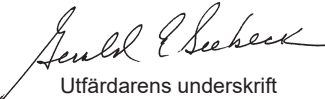
EN 792 (utkast), EN 292 del 1 och 2, ISO 8662, Pneurop PN8NTC1

i enlighet med villkoren i

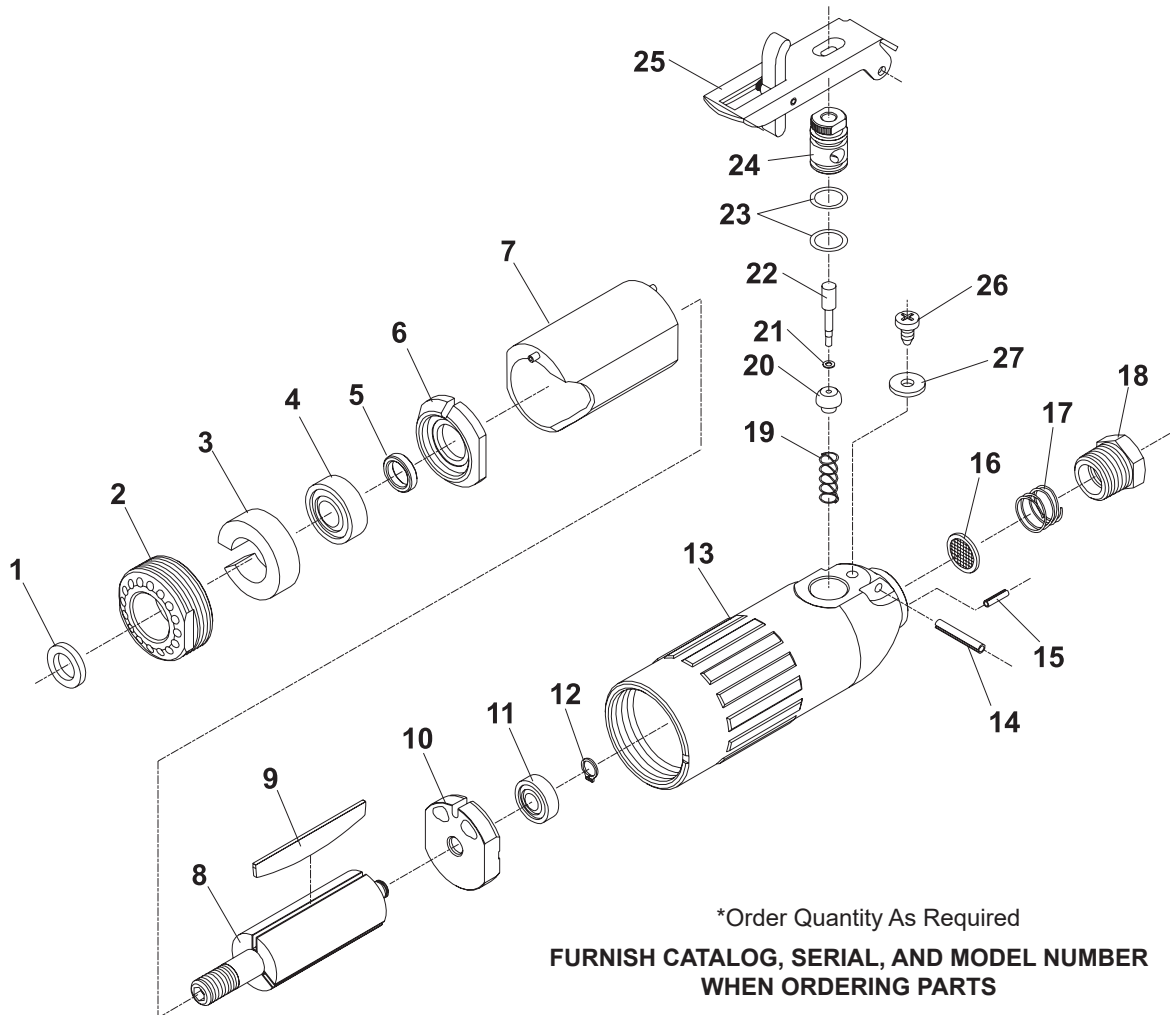
89/392/EEC med ändringar per direktiv 91/368/EEC och 93/44/EC

1 juni 2003
Murphy, North Carolina, USA
Utfärdningsort och datum

Gerald E. Seebeck
President
Sioux Tools Inc.
Utfärdarens namn och titel


Utfärdarens underskrift

PARTS LIST FOR
1951HP, 1952HP, 1952HPEXT, 1953HP, 1954HP, 1954HPEXT, 1954HPS,
1955HP, 1955HPEXT, 1956HP, 1956HPEXT,
1971HP, 1971HPA, 1971HPB, 1971HPC, 1971HPD
POWER UNIT



*Order Quantity As Required

**FURNISH CATALOG, SERIAL, AND MODEL NUMBER
 WHEN ORDERING PARTS**

Fig. No.	Part No.	Description
1.	25680	Washer (1951HP, 1953HP, 1954HP)
	44122	Washer (1955HP)
	65921	Spacer—Chuck (1954HPS)
2.	64065	Retainer
	64191	Retainer (1954HPEXT, 1955HPEXT, 1956HPEXT)
	65919	Retainer (1954HPS)
3.	04046	Pad—Silencer (Not used on 1954HPEXT, 1955HPEXT, 1956HPEXT)
4.	10257	Bearing—Ball
	44488	Spacer—Rotor
	64059	End Plate—Front
7.	64057	Cylinder
	64108A	Cylinder (1951HP, 1956HP, 1956HPEXT)
	65916	Cylinder (1954HPS)
	65916A	Cylinder (1952HP, 1952HPEXT)
8.	64058	Rotor—3 Slot
	64185	Rotor—5 Slot (1951HP, 1956HP, 1956HPEXT, 1954HPHT)
	54854	Rotor—5 Slot (1954HPS)
9.	63527	Vane—Rotor (Set of 3)
	63192	Vane—Rotor (Set of 5)(1951HP, 1956HP, 1956HPEXT,

Fig. No.	Part No.	Description
10.	10552	End Plate—Rear
	10253	Bearing—Ball
11.	21491	Ring—Retaining
12.	12774	Housing (Includes Fig. 15)
13.	30362	Pin—Roll (1/8" x 3/16")
14.	30235	Pin—Roll (3/32" x 3/8")
15.	30462	Screen
16.	21417	Spring
17.	44100	Bushing—Reducing
18.	21372	Spring
19.	04205	Valve
20.	25957	Washer
21.	34900A	Valve—Plunger
22.	67130	Valve—Plunger (1971HPD)
23.	14290	Ring—"O" (2)*
24.	64064	Body—Valve
25.	63514	Ass'y—Lever Lock
	67133	Ass'y—Lever Lock (1971HPD)
26.	06650	Screw—Phil. Pan Hd. #8 x 5/16"
27.	25196	Washer

PARTS LIST FOR DIE GRINDERS
1951HP, 1952HP, 1952HPEXT, 1953HP, 1954HP, 1954HPS, 1956HP, 1955HP, 1955HPEXT
(SERIAL A)
1953HP, 1955HP, 1955HPEXT
(SERIAL B)

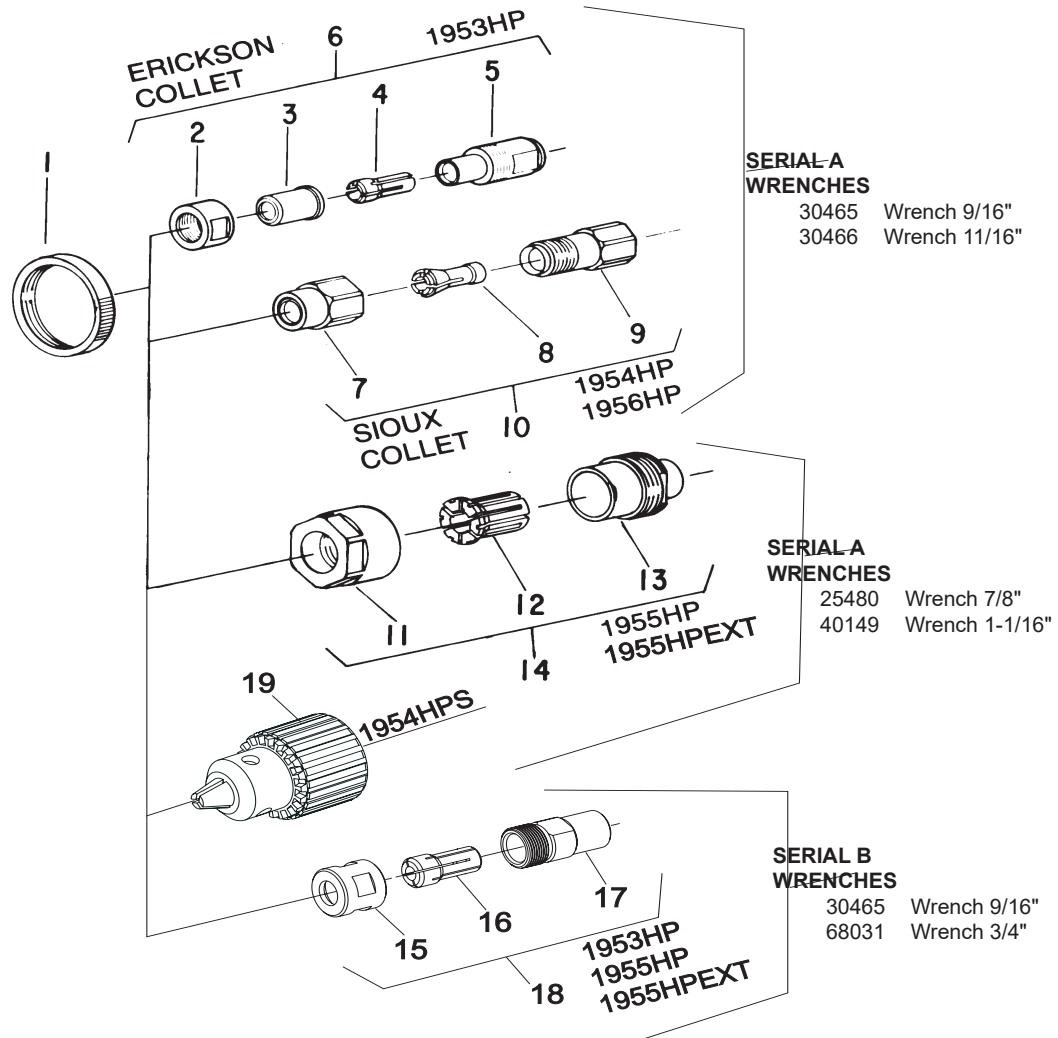


Fig. Part

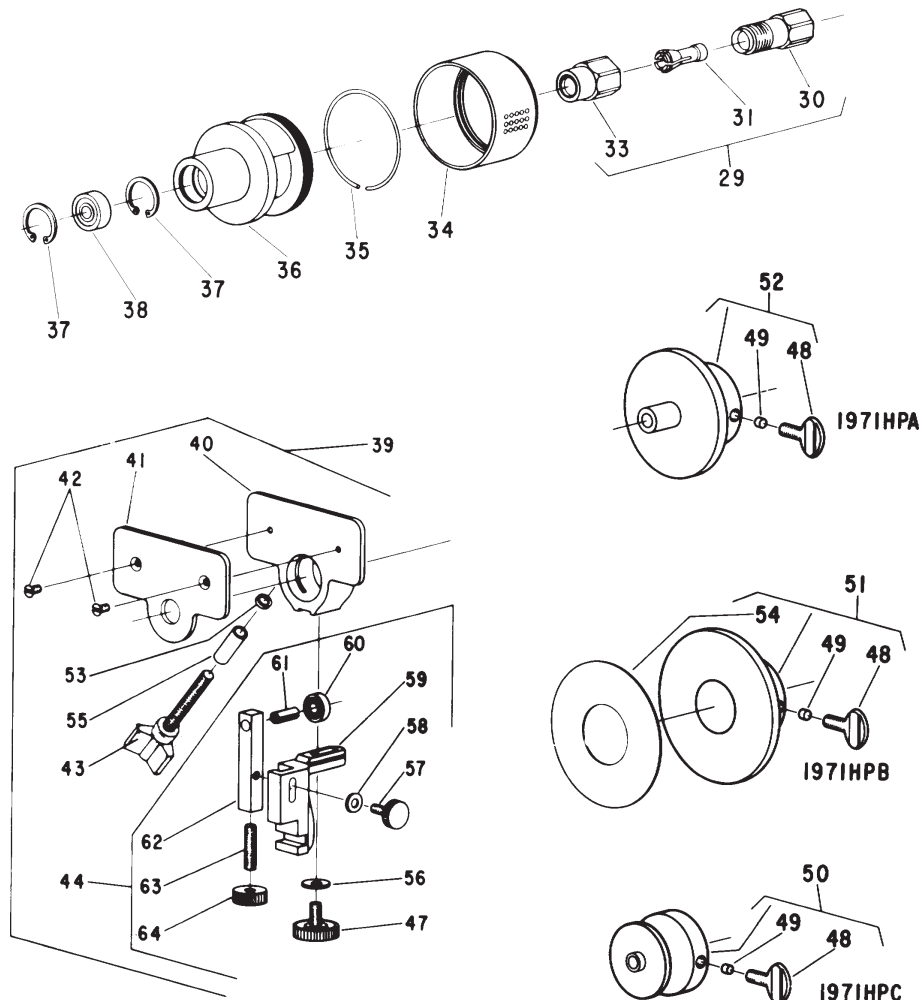
No.	No.	Description
1.	44537	Ring—Thread Cover
2.	21104	Nut—Collet
3.	21105	Piece—Nose
4.	21100	Collet—1/4"
	21101	Collet—3/16"
	21102	Collet—1/8"
5.	21103	Body—Collet
6.	43348	Chuck—1/4" Complete Collet
	43346	Chuck—1/8" Complete Collet
	43347	Chuck—3/16" Complete Collet
7.	21097	Nut—Collet
8.	44440	Collet—1/4"
	44522	Collet—1/8"
	44523	Collet—3/16"
	66037	Collet—3mm
	66038	Collet—6mm

Fig. Part

No.	No.	Description
9.	21096	Body—Collet
10.	43340	Chuck—1/4" Complete Collet
	43342	Chuck—1/8" Complete Collet
	43341	Chuck—3/16" Complete Collet
11.	21138	Nut—Collet
12.	21125	Collet—3/8"
13.	21140	Body—Collet
14.	63577	Chuck—3/8" Complete Collet
15.	68028	Nut—Collet
16.	68029	Collet—1/4"
	68030	Collet—3/8"
	68056	Collet—8mm
17.	68027	Body—Collet
18.	68043	Chuck—1/4" Complete Collet
	68044	Chuck—3/8" Complete Collet
	68061	Chuck—8mm Complete Collet
19.	65920	Chuck (1954HPS)
	30002	Key—Chuck

**FURNISH CATALOG, SERIAL, AND MODEL NUMBER
 WHEN ORDERING PARTS**

PARTS LIST FOR 1971HP, 1971HPA, 1971HPB, 1971HPC LAMINATE TRIMMER



**Fig. Part
No. No.**

No.	No.	Description
29.	43340	Chuck—1/4" Collet Complete
30.	21096	Body—Collet
31.	44440	Collet—1/4"
33.	21097	Nut—Collet
34.	54184	Cover
35.	21770	Retainer
36.	12366	Adapter—Laminate Trimmer
37.	21540	Ring—Retaining (2)*
38.	10270	Bearing—Ball
39.	1991	Ass'y—Laminate Trimmer Base Complete
40.	11414	Base—Laminate Trimmer
41.	14102	Pad
42.	06181	Screw—Flat Hd. (2)*
43.	65648	Knob—Clamping (Includes Fig. 55)
44.	63562	Ass'y—Support & Adjusting Guide
47.	04054	Knob—Locking (Includes Fig. 56)
48.	08236	Screw—Thumb
49.	14103	Plug—Locking
50.	1994	Ass'y—Template Guide-2" Complete
51.	1992	Ass'y—Router Base Complete
52.	1993	Ass'y—Template Guide-3" Complete

**Fig. Part
No. No.**

No.	No.	Description
53.	09748	Washer—Lock 1/4"
54.	14108	Cover—Protector
55.	64135	Spacer
56.	25069	Washer
57.	04053	Knob—Aligner
58.	35234	Washer
59.	11601	Support—Guide
60.	10927	Bearing—Ball
61.	30179	Pin—Roll
62.	64119	Guide—Adjusting (Includes Figs. 60, 61, & 63)
63.	08006	Screw—Soc. Hd. Cup Pt. Set
64.	64120	Knob—Adjusting
	30465	Wrench—9/16"
	30466	Wrench—11/16"

*Order Quantity As Required

**FURNISH CATALOG, SERIAL, AND MODEL NUMBER
WHEN ORDERING PARTS**

PARTS LIST FOR 1971HPD AIR ROUTER

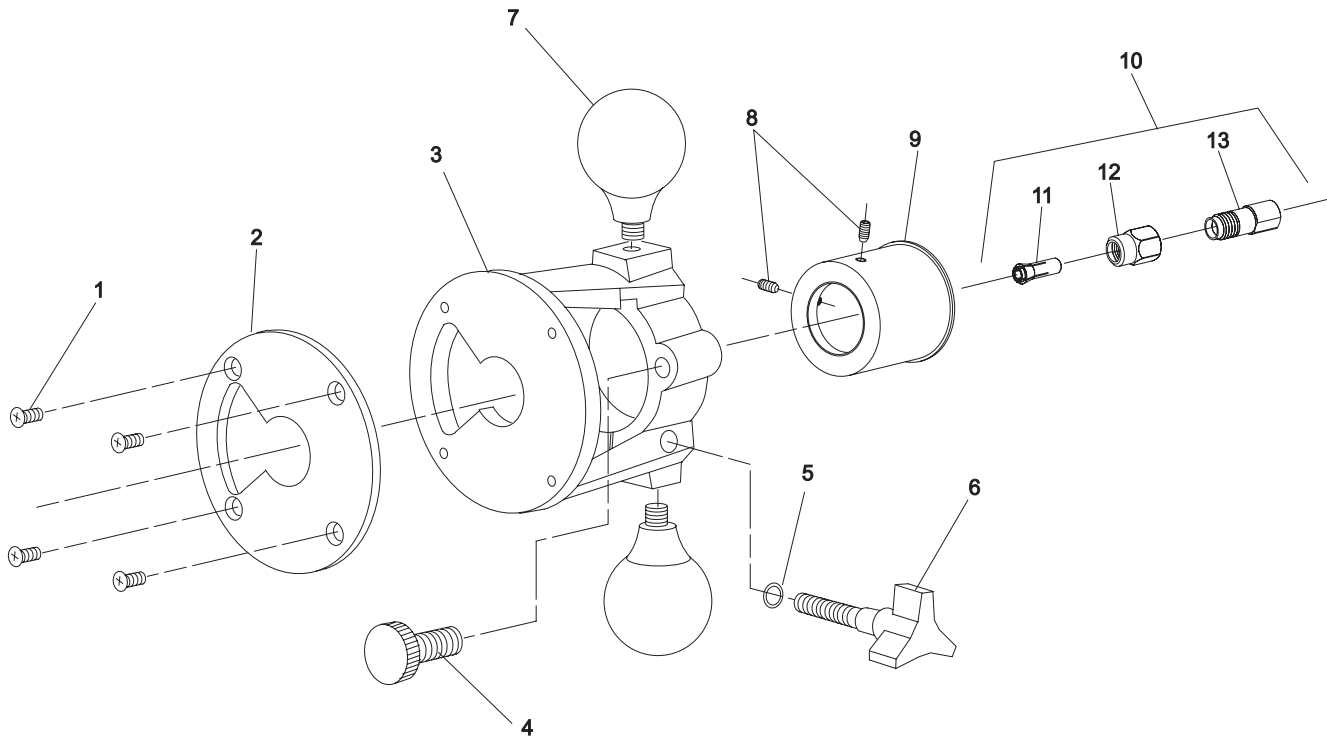
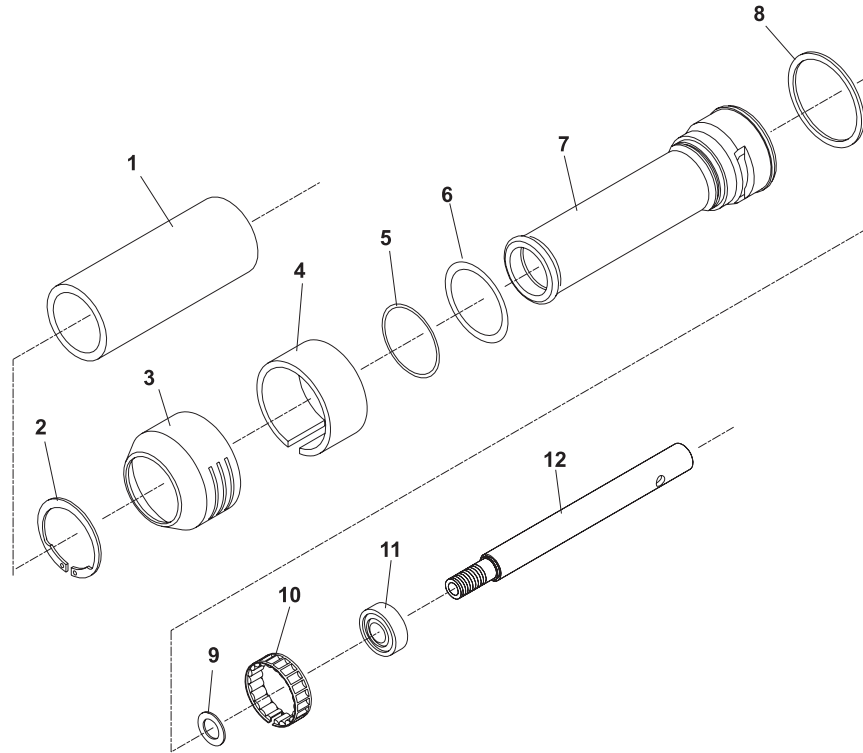


Fig. Part

No.	No.	Description
1.	06436	Screw—Phil. Flat Hd. (#8-32 x 5/16")(4)*
2.	14113	Plate—Sub
3.	12373	Base—Router
4.	54301	Stop
5.	09748	Washer—Lock (1/4")
6.	53341	Ass'y—Clamping Screw
7.	14020	Knob (2)*
8.	07000	Screw—Set (2)*
9.	67132	Sleeve—Adapter
10.	43340	Chuck—1/4" Collet Complete
11.	21096	Body—Collet
12.	44440	Collet—1/4"
13.	21097	Nut—Collet

FURNISH CATALOG, SERIAL, AND MODEL NUMBER
WHEN ORDERING PARTS

PARTS LIST FOR 1952HPEXT, 1954HPEXT, 1955HPEXT, 1956HPEXT DIE GRINDER EXTENSION



**Fig. Part
No. No. Description**

1.	04335	Sleeve
2.	21830	Ring—Retaining
3.	64190	Deflector
4.	64195	Pad—Silencer
5.	04336	Ring—"O"
6.	14368B	Ring—"O"
7.	64192	Housing (Front)(Includes Fig. 10)
8.	64189	Washer
9.	25680	Washer
*10.	65514	Ring—Tolerance (New Style)
11.	10257	Bearing—Ball
12.	64193	Extension—Spindle

*To service early tools with 21543 retaining ring and 64194 tolerance ring, order 64192 housing which includes new tolerance ring 65514.

**FURNISH CATALOG, SERIAL, AND MODEL NUMBER
WHEN ORDERING PARTS**



▲ WARNING



Some dust created by power sanding, sawing, grinding, drilling, and other construction activities contains chemicals known to cause cancer, birth defects or other reproductive harm.

▲ WARNUNG



Der durch Elektrosanden, -sägen, -schleifen und -bohren sowie durch andere Bauarbeiten anfallende Staub enthält Chemikalien, die nachweislich Krebs sowie Geburts- bzw. andere Fortpflanzungsschäden hervorrufen.

▲ ADVERTENCIA



El polvo generado al lijar, aserrar, afilar, taladrar y realizar otras tareas de construcción contiene compuestos químicos que podrían provocar cáncer, malformaciones congénitas y otras alteraciones del aparato reproductor.

▲ ATTENZIONE



La polvere generata da carteggiatura, segatura, smerigliatura, trapanatura con attrezzi elettrici e simili attività può contenere sostanze chimiche che causano cancro, difetti congeniti o altri danni all'apparato riproduttivo.

▲ AVERTISSEMENT



Les poussières produites par les travaux de ponçage, sciage, meulage, perçage et autres activités du bâtiment contiennent des substances chimiques aux propriétés réputées pour provoquer le cancer, des malformations de naissance et d'autre nuisances à l'égard des fonctions de la reproduction.

▲ OPGEPAST



Tijdens het zandstralen, zagen, slijpen, boren en bij andere bouwactiviteiten komen er scheikundige stoffen vrij die kankerverwekkend zijn en die bij pasgeborenen misvormingen veroorzaken of die andere vruchtbaarheidsstoornissen kunnen veroorzaken.

▲ VARNING



Somligt damm som skapas vid användning av verktyg för sandning, sågning, slipning, borrarning samt andra aktiviteter innehåller kemikalier som är kända för att orsaka cancer, fosterskador och andra skador vid fortplantning.

**SIoux
TOOLS INC.**

250 SNAP-ON DRIVE ■ PO BOX 1596 ■ MURPHY, NC 28906 ■ USA ■

Printed In U.S.A.

This pdf incorporates the following model numbers:

1951HP, 1952HP, 1952HPEXT, 1953HP, 1954HP, 1954HPEXT, 1954HPS, 1955HP, 1955HPEXT,
1956HP, 1956HPET, 1971HP, 1971HPA, 1971HP8, 1971HPC, 1971HPD