



INSTRUCTIONS & PARTS LIST FOR SSD6P & SSD10P PISTOL SERIES POSITIVE CLUTCH, ADJUSTABLE CLUTCH & STALL DRIVE SCREWDRIVERS SERIAL "B"

Read and understand these instructions before operating this tool.
SAVE THESE INSTRUCTIONS!

⚠ WARNING



When used improperly power tools can create hazardous situations.
Everyone using, maintaining, changing accessories or working near this tool must read, understand and follow these Safety Instructions!
Improperly used power tools can cause injury or death.

SCREWDRIVER SAFETY



Screwdrivers can cause flying particles.
Proper eye protection must be worn at all times by tool user and bystanders.
Flying particles can cause eye injury.



Sockets, bits and adapters not made for power tools can break when used with power tools. Sockets, bits and adapters not made for impact wrenches can break when used with impact wrenches.
Proper eye protection must be worn at all times by tool user and bystanders. Use only sockets, bits and adapters made for power tools and that are in good condition with nutrunners, screwdrivers, pulse wrenches and ratchets wrenches. Use only impact sockets, bits and adapters that are in good condition with impact wrenches. Keep hands away from sockets, bits and adapters.
Broken sockets, bits and adapters can cause injury.



Power tools generate noise.
Ear protection must be worn when tool noise level exceeds 85 dBA. We also recommend that ear protection be worn when the tool noise level is below 85 dBA. See the tool's information sheet for the noise level.
Prolonged exposure to noise can cause hearing loss.



Power tools vibrate.
Excessive vibration can cause injury. If numbness, tingling, pain or whitening of the skin occurs, stop using tool and consult a physician. See the tool's information sheet for the vibration level.
Prolonged exposure to vibration can cause injury.



Worn, chipped, or cracked sockets, bits, and adapters can break.
Do not use worn, chipped, or cracked sockets, bits, or adapters.
Broken sockets, bits and adapters can cause injury.



Screwdrivers present a risk of entanglement.
Keep loose hair away from power tools and accessories. Keep hands away from moving parts of the tool and accessories. Do not wear jewelry, loose clothing, or neckwear around power tools. Keep work area clear of cleaning rags and all items that could become entangled with the tool.
Entanglements can cause injuries.



Driving screws creates dust.
Do not breathe dust created when driving screws. Use approved mask.
Breathing dust created when driving screws can cause injury.



This tool is not insulated for contact with electric power sources.
Do not use near live electric circuits. When driving screws into walls, be aware that they may have hidden electric wires.
Electric shock can cause injury.



This tool is not intended for use in a flammable or explosive atmosphere.
Do not use this tool in a flammable or explosive atmosphere.
Explosions and fire can cause injury.



Sudden and unexpected tool movement can occur when the fastener bottoms on the work.
Be sure your body position allows you to have control of the tool at all times. Make sure your footing is secure. Consult manufacturer for proper reaction bar if movement is excessive.

When using a reaction bar:

- Be aware hands or feet can be injured if bar breaks.
- Keep hands from between bar and workpiece. Hands and fingers can be injured if caught between bar and work piece.
- Follow instructions supplied with reaction bar for proper installation and use.

Sudden and unexpected tool movement can cause injury.



Tools that are used with a suspension device can fall if they are not securely fastened to the device.
If the tool is used with a balancer or other suspension device, be sure the tool is firmly attached to the device.
Falling tools can cause injury.



Using excessive force on a tool makes it hard to control.
Do not force tool.
Hard to control tool can cause injury.





Taping or wiring the throttle valve in the "ON" position will prevent the tool from shutting off if the tool should jam or malfunction or if anything unexpected happens.

Do not wire or tape down the "On-Off" valve of any power tool.

Tools that are prevented from shutting off can cause injury.



Poorly maintained and lubricated tools can fail unexpectedly.

Keep tool properly lubricated and in good repair at all times. Use only Sioux Air Motor Oil No. 288. See the tool's information sheet to find out what other greases and oils to use. Do not drop the end of the hose on the floor where it will pick up dirt and transport it into the tool. See information sheet for any additional maintenance requirements.

Unexpected tool failures can cause injury.



Air hoses can come loose from power tools and whip.

Inspect and do not use tools with loose or damaged air hoses or fittings.

Whipping air hoses can cause injury.



Air hoses that are not oil resistant or are not rated for the working pressure can burst.

Make sure that all air hoses are oil resistant and rated for the working pressure.

Air hoses that burst can cause injury.



Tools not operated at proper air pressure can operate erratically.

Do not exceed a maximum air pressure of 90 psig/6.2 bar or as stated on the tool's nameplate or operating instructions. Use an air regulator to maintain proper air pressure.

Erratic operation in power tools can cause injury.



Improperly repaired tools perform unpredictably.

Repair tools at an Authorized Sioux Service Center.

Tools that perform unpredictably can cause injury.



Tools left connected to the air supply while making adjustments, changing accessories, or doing any maintenance or service on tool can start unexpectedly.

Always remove tool from air supply and activate trigger to bleed air line before making any adjustments, changing accessories, or doing any maintenance or service on tool.

Tools starting unexpectedly can cause injury.



Working in poorly lit areas makes it hard to see hazards.

Keep work area well lit.

Poorly lit work areas can cause injury.



Children are attracted to work areas.

Keep children away. All visitors must keep a safe distance away from work area.

Children in work areas can be injured.



Unauthorized or untrained personnel can misuse unattended tools.

Store idle tools in a dry, high or locked-up place, out of the reach of children.

Misused tools can cause injury.



Tools with the actuator left in the "ON" position when an unexpected air pressure loss occurs can start unexpectedly when the air pressure is restored.

Release the actuator if an unexpected loss of air pressure occurs.

Unexpected tool starts can cause injury.



Tools with the actuator left in the "on" position can cause unexpected starts when the tool is connected to the air supply.

Be sure actuator is off before hooking up air.

Unexpected starts can cause injury.



The use of any accessory with this tool not provided or specified by Sioux Tools can perform unpredictably.

Use only accessories provided or specified by Sioux Tools.

Tools that perform unpredictably can cause injury.



When disposing of a tool, do it in a way that does not harm personnel or the environment.

INTENDED USE

This tool is intended to drive threaded fastener to join wood, metal and other materials.

GENERAL OPERATION

This tool is equipped with a teasing throttle. By slightly depressing the trigger the bit will rotate slowly. This is useful for starting fastener. The tool will run at maximum speed when the trigger is fully depressed.

CLUTCH OPERATION INFORMATION

STALL DRIVE	Spindle turns with motor. Motor stalls when fastener is tight.
POSITIVE CLUTCH-ANGULAR JAW	Spindle doesn't turn with motor. Pressure on spindle engages angular jaws to turn spindle. Clutch ratchets when certain tightness is reached. Torque on the fastener is determined by how hard the operator pushes on the tool.
ADJUSTABLE CLUTCH	Spindle doesn't turn with motor. Pressure on spindle engages the clutch, causing the spindle to turn. When fastener reaches a preset torque, clutch will ratchet. Adjusting spring pressure will change torque.

**ADJUSTMENT OF ADJUSTABLE CLUTCH
ABOVE 25 INCH POUNDS**

To adjust clutch place adjusting wrench (No. 53099) with pin through opening in the clutch case. Place 1/4" (6.4 mm) HEX wrench in the Bit Holder, press in and turn until adjusting wrench falls into the slot of the Nut of the Clutch. Keep Bit Holder depressed in with HEX Wrench and turn clockwise to **increase** and counterclockwise to **decrease** Torque.

BELOW 25 INCH POUNDS CHANGE TO GREEN SPRING NO. 41284

Again place adjusting wrench in position as for the higher Torque, but place a screw driver blade through the bit holder opening until in contact with the slot at the far end. Rotate screw driver until adjusting wrench falls into place, again rotate screw driver clockwise to **increase** and counterclockwise to **decrease** Torque.

STANDARD REVERSE OPERATION

The spindle rotation is controlled by the slide on the top, rear of the tool.

Move the slide to the right for right hand rotation and to the left for left hand rotation. To ensure maximum performance, make sure the slide is in the full left or right position.

RAPID REVERSE OPERATION

The spindle rotation is controlled by the button on the top, rear of the tool.

Press, and hold, the button to operate the tool in reverse spindle rotation (counter clockwise). Release the button to operate the tool in forward rotation (clockwise).

To ensure maximum performance, make sure the button is fully pressed, or fully released.

AIR SUPPLY

The efficiency and life of this tool depend on the proper supply of clean, dry air at a maximum of 90 PSI. The use of an air line filter, pressure regulator, and lubricator is recommended.

Before connecting to tools, blow out the air line to remove water and dirt that may have accumulated.

HOSE AND HOSE CONNECTIONS

The air supply hose recommended is 3/8" (10mm) I.D. If an extension hose is necessary, use 1/2" (13mm) ID hose with couplings not less than 3/8" (10mm) I.D.

LUBRICATION

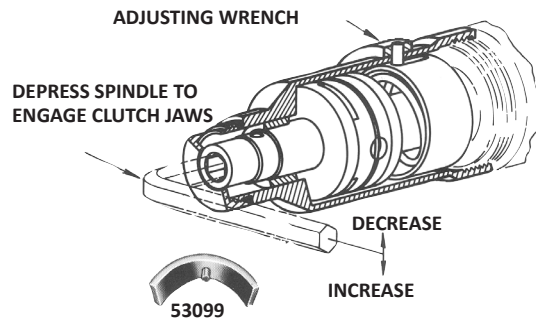
For maximum performance and tool life, an air line lubricator, set to deliver 2 drops per minute, is recommended. SIOUX No. 288 Air Motor Oil is recommended.

If an airline lubrication is not used, it is recommended that the tool be oiled daily before use to improve performance. Add 2-4 drops of air motor oil and run the tool for 10-20 seconds to distribute oil through the tool.

Lubricate the gears through the grease fitting with Sioux 1232A grease after 100 hours of operation.

MAINTENANCE

Water, dust and other airline contaminants can cause rust and vane sticking. For long periods between tool use, flush the tool with a few drops of oil and run for 10 seconds. This will help remove contaminants and reduce the formation of rust.



⚠ WARNING



Disconnect tool from air supply before performing any adjustment, maintenance, or repair.

SOUND AND VIBRATION READINGS			
Catalog No.	*Sound Pressure dBA	*Sound Power dBA	*Vibration m/s ²
SSD10P - Positive & Adjustable Clutch	80.0	91.6	3.8
SSD6P - Stall Drive	80.0	91.6	Less than 2.5
SSD10P - Stall Drive	80.0	91.6	Less than 2.5
	*per PN8NTC1	*per PN8NTC1	*per ISO 8662



BEDIENUNGSANLEITUNG UND TEILELISTE FÜR SCHRAUBER IN PISTOLENFORM DER SERIE SSD6P & SSD10P MIT FORMSCHLÜSSIGER KUPPLUNG, JUSTIERBARE KUPPLUNG, & FESTDREHANTRIEB

SERIE "B"

Lesen Sie diese Bedienungsanleitung, bevor Sie dieses Werkzeug in Betrieb nehmen.

BEWAHREN SIE DIESE ANLEITUNG AUF!

⚠️ WARNUNG



Unsachgemäßer Gebrauch von Werkzeugen kann zu gefährlichen Situationen führen.
Jede Person, die dieses Werkzeug gebraucht, wartet, Zubehör auswechselt oder in der Nähe dieses Werkzeugs arbeitet, muss diese Sicherheitshinweise lesen, verstanden haben und befolgen!

Unsachgemäßer Gebrauch von Werkzeugen kann zu Verletzungen oder zum Tod führen.

SICHERHEITSHINWEISE FÜR SCHRAUBER



Schrauber können wegspritzende Partikel verursachen.

Der Benutzer des Werkzeugs und umstehende Personen müssen jederzeit ordnungsgemäßen Augenschutz tragen.

Herumfliegende Teilchen können Augenverletzungen verursachen.



Nicht für Elektrowerkzeuge vorgesehene Einsätze, Aufsätze und Adapter können beim Gebrauch mit einem Elektrowerkzeug brechen. Nicht für Schlagschraubenschlüssel vorgesehene Einsätze, Aufsätze und Adapter können beim Gebrauch mit einem Schlagschraubenschlüssel brechen.

Werkzeugbenutzer und umstehende Personen müssen jederzeit ordnungsgemäßen Augenschutz tragen. Nur Steckschlüssel, Einsätze und Adapter, die speziell für Elektrowerkzeuge hergestellt wurden und die in gutem Zustand sind, mit Drehschraubern, Schraubendrehern, Impulsschraubern und Umschaltknarren verwenden. Benutzen Sie mit Schlagschraubenschlüsseln ausschließlich Einsätze, Aufsätze und Adapter, die sich in gutem Zustand befinden. Halten Sie Ihre Hände von Einsätzen, Aufsätzen und Adaptern entfernt.

Beschädigte Einsätze, Aufsätze und Adapter können Verletzungen herbeiführen.



Elektrowerkzeuge erzeugen Lärm.

Wenn der Lärmpegel 85dBA überschreitet, muß Gehörschutz getragen werden. Wir empfehlen, Ohrenschutz auch bei einem Lärmpegel von weniger als 85dBA zu tragen. Mehr Informationen bzgl. des Lärmpegels finden Sie auf dem Informationsdatenblatt für das Werkzeug.

Lange Lärmaussetzung kann zu Hörschäden führen.



Elektrowerkzeuge erzeugen Vibrationen.

Übermäßige Vibrationen können zu Verletzungen führen. Wenn Sie folgende Symptome verspüren, stellen Sie den Gebrauch des Werkzeugs ein und konsultieren Sie einen Arzt: Taubheit, Kribbeln, Schmerzen oder Hautblässe. Weitere Informationen bzgl. des Vibrationslevels finden Sie auf dem Informationsblatt für das Werkzeug.

Lange Vibrationsaussetzung kann zu Verletzungen führen.



Abgenutzte, abgesplitterte oder gesprungene Steckschlüssel, Einsätze und Adapter können brechen.

Keine abgenutzten, gesplitterten oder gesprungene Steckschlüssel, Einsätze oder Adapter verwenden.

Zerbrochene Steckschlüssel, Einsätze und Adapter können Verletzungen hervorrufen.



Schrauber bergen die Gefahr des Verfangens.

Bringen Sie nie offenes Haar in die Nähe von Elektrowerkzeugen und deren Zubehör. Bringen Sie Ihre Hände nicht in sich bewegende Teile des Werkzeugs bzw. der Antriebs Elemente. Tragen Sie keinen Schmuck, lose Kleidung oder Halsketten, wenn Sie mit Elektrowerkzeugen arbeiten. Halten Sie den Arbeitsbereich frei von Reinigungslappen und anderen Dingen, die in das Werkzeug eingewickelt werden könnten.

Verwicklungen können zu Verletzungen führen.



Beim Hinein- bzw. Hinausdrehen von Schrauben wird Staub erzeugt.

Atmen Sie den Staub nicht ein. Tragen Sie eine zugelassene Staubmaske.

Das Einatmen des beim Hinein- bzw. Hinausdrehen von Schrauben erzeugten Staubs kann zu Verletzungen führen.



Dieses Werkzeug ist nicht gegen Kontakt mit elektrischen Stromquellen isoliert.

Verwenden Sie das Werkzeug nicht in der Nähe von elektrischen Schaltkreisen. Stellen Sie beim Hineindreihen von Schrauben in Wände sicher, dass keine verborgenen elektrischen Leitungen beschädigt werden.

Elektrische Schläge können zu Verletzungen führen.



Dieses Werkzeug ist nicht für die Verwendung in einer feuergefährlichen oder explosionsgefährdeten Umgebung vorgesehen.

Benutzen Sie dieses Werkzeug nicht in flammbarer oder explosiver Umgebung.

Explosionen und Brand können zu Verletzungen führen.



Plötzliche und unerwartete Werkzeugbewegungen treten auf, wenn das Verbindungselement auf der Arbeit aufsetzt.

Gewährleisten Sie eine Körperposition, die Ihnen jederzeit die Kontrolle über das Werkzeug erlaubt. Sorgen Sie dafür, daß Sie einen festen Stand haben. Setzen Sie sich mit dem Hersteller wegen einer Reaktionsleiste in Verbindung, wenn die Bewegung übermäßig ist.

Beim Gebrauch einer Reaktionsleiste:

- Beachten Sie, daß Hände oder Füße verletzt werden können, wenn die Leiste bricht.
- Halten Sie die Hände nicht zwischen Leiste und Werkstück. Hände und Finger können verletzt werden, wenn sie zwischen Leiste und Werkstück geraten.
- Befolgen Sie die mit der Reaktionsleiste gelieferten Installations- und Gebrauchsanweisungen.

Plötzliche und unerwartete Werkzeugbewegungen können zu Verletzungen führen.



Werkzeuge mit Aufhängevorrichtung können herunterfallen, wenn sie nicht ordentlich an dieser Einrichtung befestigt wurden.

Wenn das Werkzeug mit einem Ausgleichmaschinensatz oder einer anderen Aufhängevorrichtung verwendet wird, sorgen Sie dafür, daß das Werkzeug fest mit dieser Einrichtung verbunden ist.

Fallende Werkzeuge können zu Verletzungen führen.



Bei Anwendung übermäßiger Gewalt ist das Werkzeug nur schwer zu kontrollieren.

Wenden Sie beim Gebrauch des Werkzeugs keine Gewalt an.

Schwer zu kontrollierende Werkzeuge können zu Verletzungen führen.



Durch Befestigung des Drosselventils in der Stellung "ON" mithilfe von Draht oder Klebeband wird im Falle einer Blockierung oder Fehlfunktion des Werkzeugs oder sonstiger unerwarteter Ereignisse verhindert, dass sich das Werkzeug ausschalten kann.

Verdrahten Sie das "Ein-Aus"-Ventil eines Elektrowerkzeugs nicht bzw. befestigen Sie es nicht mit Klebeband.

Werkzeuge, die man nicht abstellen kann, können Verletzungen hervorrufen.



Schlecht gewartete und geschmierte Werkzeuge können plötzlich versagen.

Schmieren Sie das Werkzeug regelmäßig und reparieren Sie es, wenn notwendig. Benutzen Sie ausschließlich Sioux Motoröl Nr. 288. Auf dem Informationsblatt für das Werkzeug finden Sie weitere Informationen über zu verwendende Schmiermittel und Öle.

Lassen Sie das Ende des Schlauchs nicht auf den Boden fallen, da er dort Schmutz aufnimmt und in das Werkzeug einbringt. Weitere Wartungsinformationen finden Sie auf dem Informationsblatt.

Unerwartetes Werkzeugversagen kann zu Verletzungen führen.



Luftschläuche können sich von Elektrowerkzeugen lösen und schlagen.

Inspizieren Sie die Werkzeuge und benutzen Sie diese nicht, wenn sie lose oder beschädigte Luftschläuche oder Anschlußstücke aufweisen.

Peitschende Luftschläuche können Verletzungen verursachen



Luftschläuche, die nicht ölbeständig bzw. nicht für den Betriebsdruck zugelassen sind, können platzen.

Vergewissern Sie sich, daß alle Luftschläuche ölbeständig und für den Betriebsdruck zugelassen sind.

Luftschläuche, die platzen, können Verletzungen hervorrufen.



Werkzeuge, die nicht mit dem richtigen Luftdruck betrieben werden, können unberechenbar und unregelmäßig arbeiten.

Der Luftdruck darf 90 psig/6,2 bar (oder den auf dem Werkzeuetikett oder in der Betriebsanleitung angegebenen Wert) nicht überschreiten. Mit Hilfe einer Luftregulierung angemessenen Luftdruck beibehalten.

Unberechenbarer Betrieb von Elektrowerkzeugen kann zu Verletzungen führen.



Unsachgemäß reparierte Werkzeuge verhalten sich unvorhersehbar.

Lassen Sie Werkzeuge in einem autorisierten Sioux Service Center reparieren.

Unvorhersehbar reagierende Werkzeuge können zu Verletzungen führen.



Werkzeuge, die während Justierungen, Austausch von Zubehör oder Wartungsarbeiten an der Druckluft angeschlossen bleiben, können unerwartet starten.

Entfernen Sie das Werkzeug immer vom Druckluftanschluß, und aktivieren Sie den Auslöser, um restliche Luft abzulassen, bevor Sie Justierungen durchführen, Zubehör wechseln oder Wartungsarbeiten am Werkzeug vornehmen.

Plötzlich startende Werkzeuge können zu Verletzungen führen.



Das Arbeiten in schlecht beleuchteten Räumen erschwert das Erkennen von Gefahren.

Beleuchten Sie den Arbeitsbereich gut.

Das Arbeiten in schlecht beleuchteten Arbeitsbereichen kann zu Verletzungen führen.



Kinder werden von Arbeitsbereichen angezogen.

Halten Sie Kinder fern. Alle Besucher müssen sich in sicherer Entfernung zum Arbeitsbereich befinden.

Kinder können in Arbeitsbereichen verletzt werden.



Nicht berechtigtes oder nicht geschultes Personal kann unbeaufsichtigte Werkzeuge falsch anwenden.

Bewahren Sie nicht benutzte Werkzeuge an einem trockenen und hoch gelegenen oder verschlossenen Ort außerhalb der Reichweite von Kindern auf.

Falsch angewendete Werkzeuge können Verletzungen verursachen.



Werkzeuge können unerwartet starten, wenn der Schalter auf "EIN" steht und ein plötzlicher Druckverlust auftritt.

Lösen Sie den Schalter bei plötzlichem Druckverlust.

Plötzlich startende Werkzeuge können zu Verletzungen führen.



Ein Werkzeug, bei dem der Fingerstarter eingeschaltet bzw. in der Stellung „on“ belassen wurde, kann beim Anschluss des Werkzeugs an die Druckluftversorgung unerwartet starten.

Sorgen Sie dafür, daß der Einschalter auf "Aus" steht, bevor Sie die Druckluft anschließen.

Unerwartete Starts können zu Verletzungen führen



Der Gebrauch von Zubehör, das nicht von Sioux Tools geliefert oder spezifiziert wurde, kann zu unvorhersehbaren Zwischenfällen führen.

Verwenden Sie ausschließlich von Sioux Tools geliefertes oder empfohlenes Zubehör.

Unvorhersehbar reagierende Werkzeuge können zu Verletzungen führen.



Wenn Sie ein Werkzeug entsorgen, entsorgen Sie es so, daß weder die Umwelt noch Personen Schaden nehmen.

BESTIMMUNGSGEMÄSSER GEBRAUCH

Dieses Werkzeug ist vorgesehen zum Hineindrehen von Verbindungselementen mit Gewinde, um Komponenten aus Holz, Metall und anderen Materialien zu verbinden.

ALLGEMEINER BETRIEB

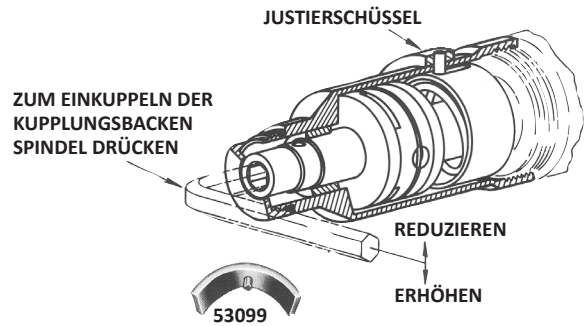
Dieses Werkzeug ist mit einem Drehzahlregler ausgestattet. Durch leichtes Drücken des Fingerstarters rotiert das Schrauberbit langsam. Eine niedrige Drehzahl ist am Beginn des Schraubvorgangs sinnvoll. Wenn der Fingerstarter ganz durchgedrückt wird, läuft das Werkzeug mit der maximalen Drehzahl.

INFORMATIONEN ZUM KUPPLUNGSBETRIEB

FESTDREHANTRIEB.....	Spindel dreht mit Motor. Motor blockiert, wenn Halterung festdreht.
POSITIVE KUPPLUNG-WINKELBACKE.....	Spindel dreht nicht mit Motor. Druck auf Spindel kuppelt Winkelbacken ein, um Spindel zu drehen. Kupplung ratscht beim Erreichen einer bestimmten Straffheit. Drehmoment an Halterung wird dadurch bestimmt, wie fest der Bediener das Werkzeug aufdrückt.
JUSTIERBARE KUPPLUNG.....	Spindel dreht nicht mit Motor. Druck auf Spindel rastet Kupplung ein, so daß sich die Spindel dreht. Wenn Halterung voreingestelltes Drehmoment erreicht, ratscht die Kupplung. Justieren des Federdrucks ändert Drehmoment.

**JUSTIEREN DER JUSTIERBAREN KUPPLUNG
ÜBER 25 ZOLL-PFUND**

Zum Justieren der Kupplung plazieren Sie den Justierschlüssel (Nr. 53099) mit dem Stift durch die Öffnung im Kupplungsgehäuse. Plazieren Sie einen 6,4 mm (1/4") Sechskantschlüssel in die Aufsatzhalterung, drücken Sie ihn und drehen Sie, bis der Justierschlüssel in den Schlitz der Kupplungsmutter einpaßt. Halten Sie die Aufsatzfassung mit dem Sechskantschlüssel eingedrückt, und drehen Sie in Uhrzeigerrichtung, um das Drehmoment zu erhöhen und entgegen der Uhrzeigerrichtung, um es zu reduzieren.



UNTER 25 ZOLL-PFUND ÄNDERUNG GRÜNE FEDER NR. 41284

Plazieren Sie den Justierschlüssel wieder in die Position wie für das höhere Drehmoment, jedoch positionieren Sie ein Schraubendreherblatt durch die Aufsatzhalterungsöffnung, bis der Schlitz am fernen Ende berührt wird. Drehen Sie den Schraubendreher, bis der Justierschlüssel paßt, drehen Sie den Schraubendreher in Uhrzeigerrichtung, um das Drehmoment zu erhöhen und entgegen der Uhrzeigerrichtung, um es zu reduzieren.

STANDARD LINKSLAUF

Die Rotationsrichtung der Spindel wird mit dem Schiebeschalter oben an der Rückseite des Werkzeugs umgeschaltet.

Schieben Sie den Schalter nach rechts, um auf Rechtslauf umzuschalten, und nach links, um auf Linkslauf umzuschalten. Um die Abgabe maximaler Leistung sicherzustellen, muss der Schalter ganz nach rechts bzw. links geschoben werden.

SCHNELLER LINKSLAUF

Die Rotationsrichtung der Spindel wird mit der Taste oben an der Rückseite des Werkzeugs umgeschaltet.

Halten Sie die Taste gedrückt, um das Werkzeug in umgekehrter Spindeldrehrichtung (gegen den Uhrzeigersinn) zu betreiben. Wenn Sie die Taste loslassen, läuft das Werkzeug wieder in Vorwärtsdrehrichtung (im Uhrzeigersinn).

Um maximale Leistung sicherzustellen, muss die Taste vollständig gedrückt bzw. vollständig losgelassen werden.

DRUCKLUFTVERSORGUNG

Die Leistung und Lebensdauer dieses Werkzeugs hängt von der ordnungsgemäßen Versorgung mit sauberer, trockener Druckluft mit maximal 6,2 Bar (90 PSI) ab. Empfohlen wird der Einsatz eines Druckluftleitungsfilters, Druckminderers und Ölers.

Vor dem Anschluss des Werkzeugs blasen Sie die Druckluftleitung aus, um Wasser und Schmutz aus der Leitung zu entfernen.

SCHLAUCH UND SCHLAUCHANSCHLÜSSE

Empfohlen wird ein Druckluft-Versorgungsschlauch mit einem Innendurchmesser von 3/8" (10 mm). Wenn ein Verlängerungsschlauch erforderlich ist, muss dieser einen Innendurchmesser von 1/2" (13 mm) aufweisen. Der Innendurchmesser von Kupplungen muss mindestens 3/8" (10 mm) betragen.

SCHMIERUNG

Um eine maximale Leistung und Lebensdauer des Werkzeugs zu erzielen, wird ein Druckluftleitungs-Öler empfohlen, der so eingestellt ist, dass 2 Tropfen pro Minute geliefert werden. Empfohlen wird das SIOUX-Motoröl Nr. 288.

Wenn keine Druckluftleitungsschmierung erfolgt, wird zur Steigerung der Leistung eine tägliche Schmierung des Werkzeugs vor der Benutzung empfohlen. Träufeln Sie 2 bis 4 Tropfen Druckluftmotoröl ein und lassen Sie das Werkzeug für 10 bis 20 Sekunden laufen, um das Öl im Werkzeug zu verteilen.

Schmieren Sie den Antrieb über die Schmiernippel mit dem Sioux-Fett 1232A nach jeweils 100 Betriebsstunden.

WARTUNG

Wasser, Staub und andere Fremdstoffe können Rost und das Verkleben des Flügels verursachen. Wenn das Werkzeug für einen längeren Zeitraum nicht genutzt wird, träufeln Sie ein paar Tropfen Öl in das Werkzeug und lassen Sie es für 10 Sekunden laufen. Hierdurch werden Fremdstoffe entfernt und die Rostbildung vermindert.

⚠️ WARNUNG	
	Trennen Sie das Werkzeug von der Druckluftversorgung, bevor Einstellungen, Wartungsarbeiten oder Reparaturen vorgenommen werden.

SCHALL- UND VIBRATIONSWERTE			
Katalog Nr.	*Sound Pressure dBA	*Schallstärke dBA	*Vibration m/s ²
SSD10P - Positive & Justierbare Kupplung	80,0	91,6	3,8
SSD6P - Festdrehantrieb	80,0	91,6	Weniger als 2,5
SSD10P - Festdrehantrieb	80,0	91,6	Weniger als 2,5
	*per PN8NTC1	*per PN8NTC1	*per ISO 8662



INSTRUCCIONES Y LISTA DE PIEZAS PARA DESTORNILLADORES DE PISTOLA CON EMBRAGUE POSITIVO, EMBRAGUE DE AJUSTE, Y DE FRICCIÓN SERIE SSD6P & SSD10P

SERIE "B"

Lea y entienda estas instrucciones antes de usar esta herramienta.

¡NO PIERDA ESTAS INSTRUCCIONES!

⚠ ADVERTENCIA



Una herramienta motorizada puede ser peligrosa si no se usa correctamente.
¡Las personas que vayan a usar la herramienta, darle mantenimiento, quitar o poner accesorios o trabajar cerca de la herramienta deben leer, entender y respetar estas instrucciones de seguridad!

Una herramienta motorizada que no se use correctamente puede provocar lesiones o fatalidades.

USO SEGURO DEL DESTORNILLADOR



Los destornilladores pueden producir partículas flotantes.

Los usuarios y personas que se encuentren cerca de la herramienta deben utilizar, en todo momento, una adecuada protección para los ojos.

Las partículas que flotan en el aire puede producir daños a los ojos.



Manguitos, brocas y adaptadores que no han sido concebidos para herramientas motorizadas se pueden quebrar al utilizarlas con este tipo de herramientas. Los manguitos, las brocas y los adaptadores que no han sido fabricados para aprietatuercas neumáticos pueden quebrarse al ser utilizados con este tipo de herramienta.

Los usuarios y cualquier persona que esté cerca de la herramienta deben utilizar, en todo momento, una adecuada protección para la vista. Use solamente los casquillos, brocas y adaptadores fabricados para herramientas eléctricas y que se encuentren en buen estado con ajustadores de tuercas, destornilladores, llaves de choque, de pulsación y de trinquete. Use manguitos, brocas y adaptadores de percusión en buenas condiciones con los aprietatuercas neumáticos de percusión. Mantenga las manos alejadas de los manguitos, brocas y adaptadores.

Los manguitos, brocas y adaptadores quebrados pueden producir lesiones.



Las herramientas motorizadas producen ruido.

Se debe utilizar protección para los oídos cuando el nivel de ruido exceda los 85 dBA. Se recomienda, además, utilizar protección para los oídos cuando el nivel de ruido de la herramienta sea menor que 85 dBA. Ver la hoja de información de la herramienta sobre su nivel de ruido.

La exposición prolongada al ruido puede producir la pérdida de la audición.



Las herramientas con motor vibran.

La vibración excesiva puede producir lesiones. Si siente un cosquilleo o dolor en el piel, o si la piel se está entumecida o blanca, deje de utilizar la herramienta y póngase en contacto con un médico. Ver la hoja de información de la herramienta sobre los niveles de vibración.

La exposición prolongada a vibraciones puede producir lesiones.



Los casquillos, brocas y adaptadores desgastados, astillados o agrietados pueden romperse.

No use casquillos, brocas o adaptadores desgastados, astillados o agrietados.

Los casquillos, brocas o adaptadores desgastados, astillados o agrietados pueden causar lesiones.



Los destornilladores presentan el riesgo de enmarañamiento.

Mantenga el cabello suelto alejado de las herramientas motorizadas y accesorios. Evite tocar las partes móviles de las herramientas o accesorios. No use joyas, ropa suelta, o pañuelos al cuello cerca de las herramientas motorizadas. Mantenga el área de trabajo sin pisapies y todos los ítemes que se puedan enredar en la herramienta.

Si algo se enreda puede producir lesiones.



El atornillado produce polvo.

No respirar el polvo que se produce al atornillar. Usar una mascarilla aprobada.

Respirar el polvo creado al atornillar puede ser dañino.



Esta herramienta no está aislada para contacto con fuentes de energía eléctrica.

No usar cerca de circuitos eléctricos vivos. Al insertar tornillos en las paredes debe tener en cuenta que pueden haber alambres eléctricos escondidos.

Un choque eléctrico puede producir lesiones.



Esta herramienta no debe usarse en un ambiente potencialmente inflamable o explosivo.

No utilice esta herramienta en un ambiente inflamable o explosivo.

Explosiones e incendios pueden producir lesiones.



Pueden ocurrir movimientos rápidos e inesperados de la herramienta cuando el seguro se apoya sobre el trabajo.

Asegúrese que la posición de su cuerpo le permite mantener el control de la herramienta en todo momento. Compruebe que su apoyo es seguro. Consulte al fabricante sobre la barra de reacción adecuada si el movimiento es excesivo.

Al utilizar una barra de reacción:

- Tenga en cuenta que las manos o los pies puede sufrir lesiones si la barra se quiebra.
- Mantenga las manos alejadas del espacio entre la barra y el material. Las manos y los dedos pueden sufrir lesiones si quedan atascadas entre la barra y el material.
- Siga las intrucciones que vienen con la barra de reacción en relación a un uso e instalación adecuados.

Movimientos de la herramienta repentinos e inesperados pueden producir lesiones.



Las herramientas que se utilizan con un mecanismo de suspensión pueden caerse si no están aseguradas firmemente al mecanismo.

Si la herramienta se utiliza con un compensador u otro mecanismo de suspensión, asegúrese que la herramienta está sujeta firmemente al mecanismo.

Si cae una herramienta puede causar lesiones.



La utilización de fuerza excesiva en una herramienta hace difícil controlarla.

No fuerce la herramienta.

Las herramientas difíciles de controlar pueden producir lesiones.



Si se bloquea la válvula reguladora con cinta adhesiva o alambres de forma que permanezca en la posición de encendido, la herramienta no podrá apagarse si se produce un atasco o falla o si ocurre algo inesperado.

No fije con cable o cinta adhesiva la válvula «On-Off» (encendido/apagado) de ninguna herramienta.

Las herramientas que acondicione para que no se apaguen pueden causar lesiones.



Las herramientas a las que no se les ha realizado el servicio de mantenimiento adecuado o que no han sido lubricadas correctamente pueden fallar en forma imprevista.

Siempre mantenga la herramienta lubricada correctamente y en buen estado. Utilice solamente aceite para motores neumáticos de Sioux No. 288. Ver la hoja de información de la herramienta para saber tener información sobre otros aceites o grasas que puede utilizar. No deje caer el extremo de la manguera en el suelo donde puede ensuciarse y transportar la suciedad a la herramienta. Ver la hoja de información para cualquier requisito de mantenimiento adicional.

Los fallos inesperados de la herramienta puede resultar en lesiones.



Las mangueras de aire pueden desprenderse de las herramientas eléctricas y de la conexión flexible.

Revise y no utilice las herramientas con mangueras de aire o fittings sueltos o dañados.

Fustigar las mangueras de aire puede producir lesiones



Las mangueras de aire que no son resistentes al aceite o que no están calibradas para la presión que implica el trabajo, pueden romperse violentamente.

Asegúrese de que todas las mangueras sean resistentes al aceite y que estén calibradas para soportar la presión que implica el trabajo.

Las mangueras de aire, al romperse violentamente, pueden causar lesiones.



Es posible que las herramientas que operen a una presión de aire inadecuada funcionen de manera irregular.

No exceda una presión de aire de más de 90 psig/6,2 bar, o la presión especificada en la placa de especificaciones o instrucciones de operación de la herramienta. Use un regulador de aire para mantener la presión de aire adecuada.

La operación irregular de las herramientas con motor puede producir lesiones.



Las herramientas reparadas en forma inadecuada tienen un rendimiento impredecible.

Repáre las herramientas en un centro de servicio Sioux autorizado.

Las herramientas que tienen un rendimiento impredecible pueden producir lesiones.



Las herramientas que se dejan conectadas a la fuente de aire mientras se están realizando ajustes, cambio de accesorios, o realizando el servicio de mantenimiento, pueden empezar a funcionar inesperadamente.

Siempre saque la herramienta desde la fuente de aire y active el gatillo para purgar la línea de aire antes de hacer cualquier ajuste, cambio de accesorios, o realizar el mantenimiento de la herramienta.

Las herramientas que comienzan a funcionar inesperadamente pueden producir lesiones.



Trabajar en áreas con una mala iluminación dificulta la posibilidad de ver los riesgos.

Mantenga el área de trabajo bien iluminada.

Las áreas de trabajo mal iluminadas pueden ser causante de lesiones.



Los niños se sienten atraídos a las áreas de trabajo.

Mantenga a los niños alejados. Todos los visitantes deben permanecer a una distancia segura fuera del área de trabajo.

Los niños en las áreas de trabajo pueden resultar lesionados.



Una herramienta desatendida podría ser usada por personal no capacitado o no autorizado.

Almacene las herramientas en un lugar seco, a una altura razonable o bajo llave, donde no las puedan alcanzar los niños.

El uso incorrecto de una herramienta puede resultar en un accidente físico.



Las herramientas con el accionador en la posición "ON" (encendido) cuando ocurre una pérdida de presión inesperada pueden comenzar a funcionar inesperadamente cuando se restablece la presión de aire.

Suelte el accionador si ocurre una pérdida de presión de aire ocurre.

Las herramientas que comienzan a funcionar inesperadamente pueden producir lesiones.



Las herramientas que se han dejado con el accionador en la posición de encendido pueden comenzar a funcionar inesperadamente si están conectadas al suministro de aire.

Asegúrese que el accionador está en "off" (apagado) antes de conectar el aire.

Los arranques inesperados pueden producir lesiones.



El uso de cualquier accesorio con esta herramienta que no sea proporcionado o especificado por Sioux Tools puede tener un rendimiento impredecible.

Utilice sólo accesorios proporcionados o especificados por Sioux Tools.

Las herramientas con un rendimiento impredecible puede producir lesiones.



Cuando de deshaga de una herramienta, hágalo de manera que no dañe al personal ni al medio ambiente.

USO RECOMENDADO

Esta herramienta está diseñada para insertar fijadores roscados para unir madera, metal y otros materiales.

INFORMACION GENERAL

Esta herramienta está equipada con un regulador de velocidad variable. La broca girará lentamente al presionar ligeramente el gatillo. Esta función es muy útil para empezar a insertar el fijador. Al apretar el gatillo completamente la herramienta funcionará a su máxima velocidad.

INFORMACION SOBRE FUNCIONAMIENTO DEL EMBRAQUE

TRANSMISION DIRECTA.....	El eje gira con el motor. El motor se detiene cuando el seguro está demasiado apretado.
EMBAGUE DE ENGRANE-MORDAZA ANGULAR.....	El eje no gira con el motor. La presión en el eje engrana las mordazas angulares para girar el eje. El embrague se engrana cuando se queda un poco apretado. La torsión en el seguro es determinada por qué tan fuerte el operador empuja la herramienta.
EMBAGUE DE AJUSTE.....	El eje no gira con el motor. La presión sobre el eje engrana el embrague, haciendo que el eje gire. Cuando el seguro alcanza la torsión preestablecida, el embrague se engranará. La presión de resorte de ajuste cambiará la torsión.

**AJUSTES DEL EMBRAGUE AJUSTABLE
SOBRE 25 PULG. DE LIBRA**

Para ajustar el embrague coloque la llave de ajuste (No. 53099) con la aguja a través de la abertura en la caja del embrague. Coloque una llave hexagonal de 1/4" (6.4 mm) en el portabrocas, presione y gire hasta que la llave de ajuste caiga en la ranura de la tuerca del embrague. Mantenga el portabrocas presionado con la llave hexagonal y gire el la dirección de las agujas del reloj para aumentar la torsión y en el sentido opuesto para disminuirla.

BAJO 25 PULG. DE LIBRA CAMBIE AL RESORTE VERDE NO. 41284

Nuevamente, coloque la llave ajustable en posición, como si fuera para la torsión más alta, pero coloque una hoja de destornillador a través del portabrocas abriendo hasta que entre en contacto con la ranura en el extremo lejano. Gire el destornillador hasta que la llave ajustable esté en su lugar, nuevamente gire el destornillador en la dirección de las agujas del reloj para aumentar la torsión y en dirección opuesta para disminuirla.

FUNCIONAMIENTO INVERSO ESTÁNDAR

La rotación del eje se controla por medio del botón deslizante ubicado en la parte superior, trasera de la herramienta.

Mueva el botón deslizante hacia la derecha para que el husillo gire en esa dirección y hacia la izquierda para que lo haga en dirección contraria. Para que la herramienta funcione correctamente, el botón deslizante tiene que estar al tope de la posición derecha o izquierda.

FUNCIONAMIENTO INVERSO RÁPIDO

La rotación del eje se controla por medio de un botón ubicado en la parte superior trasera de la herramienta.

Pulse el botón sin soltarlo para que el eje gire en dirección inversa (hacia la izquierda). Suelte el botón para que gire hacia adelante (hacia la derecha). Para obtener el máximo rendimiento, el botón debe pulsarse hasta el fondo o soltarse del todo.

FUENTE DE AIRE

La eficiencia y vida útil de esta herramienta depende del suministro adecuado de aire limpio y seco a una presión máxima de 90 PSI. Se recomienda el uso de un filtro de aire, un regulador de presión y un lubricador.

Antes de conectar las herramientas, purgue la línea de aire para que no haya agua o suciedades acumuladas.

MANGUERAS Y CONEXIONES

La manguera de suministro de aire recomendada tiene un diámetro interno (DI) de 3/8 de pulgada (10mm). Si se necesita usar una extensión, se puede usar una manguera con un DI de 1/2 pulgada (13mm) con uniones que tengan un DI de no menos de 3/8 de pulgada (10mm).

LUBRICACIÓN

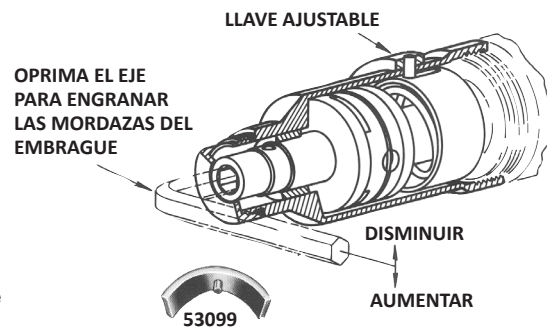
Se recomienda un lubricador de línea de aire que dispense 2 gotas/minuto para un rendimiento y vida útil máximos. Se recomienda el aceite para motores neumáticos SIOUX No. 288.

Si no se usa lubricación en la línea de aire, se recomienda que todos los días se aplique aceite a la herramienta antes de usarla para mejorar su rendimiento. Aplique entre 2 y 4 gotas de aceite para motores neumáticos y deje funcionar la herramienta durante 10-20 segundos para que el aceite se distribuya por toda la máquina.

Lubrique los engranajes con grasa Sioux 1232A, usando la conexión de engrase, después de 100 horas de operación.

MANTENIMIENTO

Las paletas pueden oxidarse o pegarse si se acumula agua, polvo y otros contaminantes en la línea de aire. Aplique unas cuantas gotas de aceite y deje funcionar la herramienta durante 10 segundos en los períodos de inactividad prolongados. De esta forma se eliminan contaminantes y se reduce la formación de óxido.



⚠ ADVERTENCIA	
	Desconecte la herramienta del suministro de aire antes de ajustarla, mantenerla o repararla.

LECTURA DE VIBRACIONES Y SONIDOS			
N° de Catalogo	*Presión de sonido dBA	*Potencia de sonido dBA	*Vibración m/s²
SSD10P - Embrague de Engrane & de Ajuste	80,0	91,6	3,8
SSD6P - Transmision Directa	80,0	91,6	Menos de 2,5
SSD10P - Transmision Directa	80,0	91,6	Menos de 2,5
	*según PN8NTC1	*según PN8NTC1	*según ISO 8662



ISTRUZIONI E LISTINO PARTI PER CACCIAVITI PER PISTOLA A FRIZIONE AD INNESTO DENTATO, FRIZIONE REGOLABILE E TRASMISSIONE DIRETTA SSD6P & SSD10P

SERIALE "B"

Leggere attentamente queste istruzioni prima di usare l'attrezzo.

CONSERVARE QUESTE ISTRUZIONI!

⚠ AVVERTIMENTO



Utensili a motore non usati correttamente possono creare condizioni di rischio..

Chiunque usi, mantenga, sostituisca accessori o lavori vicino a quest'utensile deve leggere attentamente e seguire queste istruzioni di sicurezza!

L'uso diverso dal previsto di questi utensili a motore può causare infortuni o decesso.

SICUREZZA DEL CACCIAVITE



I cacciaviti possono generare particelle volanti.

È necessario che gli utenti dello strumento e i presenti utilizzino sempre adeguate protezioni per gli occhi.

Le particelle volanti possono provocare lesioni agli occhi.



Gli alloggiamenti, le punte e gli adattatori non previsti per gli utensili elettrici possono rompersi se utilizzati con utensili elettrici. Gli alloggiamenti, le punte e gli adattatori non previsti per avvitatrici ad impulsi possono rompersi se utilizzati con avvitatrici ad impulsi.

È necessario che gli utenti ed i presenti utilizzino sempre adeguate protezioni per gli occhi. Usare solamente viere, punte e adattatori previsti per attrezzi elettrici e in buone condizioni con giradadi, cacciaviti, chiavi a impulsi e chiavi a cricco. Con avvitatrici ad impulsi utilizzare solo alloggiamenti, punte e adattatori in buone condizioni. Tenere le mani a distanza da alloggiamenti, punte e adattatori.

Alloggiamenti, punte e adattatori rotti possono provocare lesioni.



Gli utensili a motore generano rumore.

È necessario utilizzare protezioni per le orecchie quando il livello di rumore dell'utensile supera gli 85 dBA. Si consiglia di utilizzare protezioni per le orecchie anche quando il livello di rumore è inferiore a 85 dBA. Consultare il foglio informativo dell'utensile per il livello di rumore.

L'esposizione prolungata al rumore può provocare la perdita dell'udito.



Gli utensili a motore vibrano.

La vibrazione eccessiva può provocare lesioni. In caso di intorpidimento, formicolio, dolore o impallidimento della cute, interrompere l'utilizzo dell'utensile e consultare un medico. Consultare il foglio informativo dell'utensile per il livello di vibrazione.

L'esposizione prolungata alle vibrazioni può provocare lesioni.



Viere, punte e adattatori usurati, incrinati o con pezzi mancanti possono rompersi.

Non usare viere, punte e adattatori usurati, con pezzi mancanti o incrinati.

Viere, punte e adattatori rotti possono causare infortuni.



Parti del corpo possono impigliarsi nei cacciaviti.

Mantenere i capelli sciolti lontano dagli utensili a motore e dai loro accessori. Tenere le mani lontane dalle parti mobili dell'attrezzo e degli accessori. Non indossare gioielli, abiti abbondanti, cravatte o sciarpe in prossimità di utensili a motore. Mantenere l'area di lavoro libera da stracci per la pulizia e da tutto quanto potrebbe rimanere impigliato nello strumento.

Gli oggetti impigliati possono provocare lesioni.



L'avvitamento crea polvere.

Non inalare la polvere creata durante l'avvitamento. Usare una maschera di tipo approvato.

L'inalazione della polvere creata durante l'avvitamento può causare lesioni.



Questo strumento non è isolato dal contatto con sorgenti di alimentazione elettrica.

Non usare vicino a circuiti elettrici sotto tensione. Quando si avvitano viti nelle pareti, fare attenzione a possibili fili elettrici nascosti.

Le scosse elettriche possono provocare lesioni.



Questo strumento non è previsto per l'uso in un'atmosfera infiammabile o esplosiva.

Non utilizzare questo strumento in presenza di prodotti infiammabili o esplosivi.

Le esplosioni e gli incendi possono causare lesioni.



Può verificarsi un improvviso ed imprevisto movimento dello strumento quando il dispositivo di fissaggio cade sul lavoro.

Accertarsi che la posizione del corpo consenta di mantenere sempre il controllo dello strumento. Accertarsi che l'equilibrio sia stabile. Consultare il produttore per l'appropriata barra di reazione se il movimento è eccessivo.

Quando si utilizza una barra di reazione:

- Tenere presente che le mani ed i piedi possono subire lesioni se la barra si rompe.
- Mantenere le mani lontano dall'area compresa tra la barra ed il pezzo in lavorazione. Le mani e le dita possono subire lesioni se restano impigliate tra la barra ed il pezzo in lavorazione.
- Seguire le istruzioni fornite con la barra di reazione per l'installazione e l'utilizzo corretti.

L'improvviso ed imprevisto movimento dello strumento può provocare lesioni.



Gli strumenti utilizzati con un'unità di sospensione possono cadere se non sono saldamente fissati all'unità.

Se lo strumento è utilizzato con un bilanciere o altra unità di sospensione, accertarsi che lo strumento sia saldamente collegato all'unità.

La caduta degli strumenti può provocare lesioni.



L'applicazione di una forza eccessiva ad uno strumento ne rende difficile il controllo.

Non forzare gli strumenti.

Uno strumento difficile da controllare può provocare lesioni.



Se si fissa con adesivo o filo la valvola a farfalla in posizione ON, lo strumento non si spegnerà se si blocca o in caso di eventi imprevisti.

Non fissare con filo o adesivo la valvola "On-Off" di qualsiasi attrezzo elettrico.

Gli attrezzi che non possono spegnersi possono causare infortuni.

L'insufficiente manutenzione e lubrificazione degli strumenti può provocare guasti improvvisi.

Mantenere sempre lo strumento adeguatamente lubrificato ed in buono stato. Utilizzare solo olio motore Sioux Air n. 288.

Consultare il foglio informativo dell'utensile per determinare quali altri grassi ed oli utilizzare. Non lasciar cadere l'estremità del tubo sul pavimento, in quanto raccoglierebbe lo sporco e lo trasporterebbe all'interno dello strumento. Consultare il foglio informativo per qualsiasi altro requisito di manutenzione.

Gli improvvisi guasti dello strumento possono provocare lesioni.

I tubi dell'aria possono staccarsi dagli attrezzi elettrici e sferzare.

Controllare e non utilizzare strumenti con tubi o accessori per l'aria allentati o danneggiati.

Tubi per l'aria in vibrazione possono provocare lesioni.

I tubi dell'aria non resistenti all'olio o non approvati per la pressione di servizio possono scoppiare.

Assicurarsi che tutti i tubi dell'aria siano resistenti all'olio e approvati per la pressione di servizio.

Tubi dell'aria che scoppiano possono causare infortuni.

Il mancato utilizzo degli strumenti alla corretta pressione dell'aria può provocarne il funzionamento anomalo.

Non superare la pressione massima dell'aria di 6,2 bar o quella indicata sugli strumenti o nelle istruzioni per l'uso. Per mantenere la corretta pressione dell'aria usare un regolatore pneumatico.

Il funzionamento anomalo degli utensili a motore può provocare lesioni.

Gli strumenti riparati in maniera impropria si comportano in maniera imprevedibile.

Riparare gli strumenti presso un Centro di assistenza autorizzato Sioux.

Gli strumenti dalle prestazioni imprevedibili possono provocare lesioni.

Gli strumenti lasciati collegati all'alimentazione dell'aria nel corso di regolazioni, della sostituzione di accessori o durante la manutenzione o l'assistenza sullo strumento possono avviarsi in maniera imprevista.

Rimuovere sempre lo strumento dall'alimentazione dell'aria ed attivare la levetta di comando per spurgare la linea dell'aria prima di effettuare qualsiasi regolazione, di sostituire gli accessori o di eseguire qualsiasi manutenzione o assistenza sullo strumento.

L'imprevisto avvio dello strumento può provocare lesioni.

Lavorare in aree scarsamente illuminate rende difficile vedere i pericoli.

Mantenere ben illuminata l'area di lavoro.

Aree di lavoro scarsamente illuminate possono provocare lesioni.

I bambini sono attratti dalle aree di lavoro.

Mantenere i bambini a debita distanza. Tutti i visitatori devono mantenersi a distanza di sicurezza dall'area di lavoro.

I bambini nelle aree di lavoro possono subire lesioni.

Personale non autorizzato o non addestrato può usare strumenti in modo diverso dal previsto senza sorveglianza.

Conservare strumenti non in uso in un luogo asciutto, in alto o chiusi a chiave, fuori della portata dei bambini.

Strumenti utilizzati in modo diverso dal previsto possono causare lesioni.

Gli strumenti con il dispositivo di azionamento lasciato nella posizione di attivato quando si verifica una perdita imprevista di pressione dell'aria possono avviarsi improvvisamente al ripristino della pressione.

Rilasciare il dispositivo di azionamento se si verifica un'imprevista perdita di pressione dell'aria.

Un imprevisto avvio dello strumento può provocare lesioni.

Utensili con l'azionatore in posizione di accensione possono avviarsi all'improvviso se l'utensile è collegato all'aria.

Accertarsi che il dispositivo di azionamento sia disattivato prima di collegare l'aria.

Un avvio imprevisto può provocare lesioni.

L'utilizzo, con questo strumento, di accessori non forniti o specificati da Sioux Tools può portare a risultati imprevedibili.

Utilizzare solo accessori forniti o specificati da Sioux Tools.

Strumenti funzionanti in maniera imprevedibile possono provocare lesioni.

Quando ormai obsoleto, smaltire adeguatamente lo strumento onde evitare danni all'ambiente o alle persone.

USO PREVISTO

Quest'utensile è previsto per avvitare dispositivi di fissaggio filettati per unire pezzi di legno, metallo o altro materiale.

USO GENERALE

Quest'utensile è dotato di una valvola a farfalla speciale. Se si preme leggermente il grilletto, la punta ruota lentamente. Ciò è utile per avviare il cacciavite. Quando il grilletto è premuto a fondo, l'utensile funziona alla velocità massima.

INFORMAZIONI SUL FUNZIONAMENTO DELLA FRIZIONE

TRASMISSIONE DIRETTA..... Il mandrino gira insieme al motore. Il motore va in stallo quando è stata raggiunta una forza di serraggio elevata sulla parte girevole.

FRIZIONE AD INNESTO DENTATO-GANASCE ANGOLARI Il mandrino non gira insieme al motore. Esercitando pressione sul mandrino si innesta il dispositivo a ganasce angolari per far girare il mandrino stesso. La frizione "saltella" quando viene raggiunto un certo valore di coppia di serraggio. Il valore di coppia sulla parte girevole viene determinata dalla pressione esercitata sull'attrezzo da parte dell'operatore.

FRIZIONE REGOLABILE Il mandrino non gira insieme al motore. Esercitando pressione sul mandrino si innesta la frizione che fa girare il mandrino stesso. Quando la parte girevole ha raggiunto il valore di coppia predeterminato la frizione inizia a "saltellare." Regolando la pressione della molla si variano i valori di coppia per il serraggio.

**REGOLAZIONE DELLA FRIZIONE
OLTRE I 25 POLLICI PER LIBBRA**

Posizionare la chiave regolabile (attrezzo n. 53099) con la spina infilata nell'apposita apertura sul pacco frizione. Infilare una chiave esagonale da un 1/4 di pollice (6.4 mm) nel portapunta, premere verso l'interno e girare fino a far incastrare la chiave regolabile nella tacca del dado della frizione. Continuare a tenere il portapunta abbassato con la chiave esagonale e ruotare in senso orario per incrementare i valori di coppia o in senso antiorario per diminuirli.

SOTTO I 25 POLLICI PER LIBBRA SOSTITUIRE LA MOLLA VERDE N. 41284

Di nuovo posizionare la chiave regolabile come indicato per i valori di coppia maggiori ed infilare la lama di un cacciavite nell'apertura del portapunta fino a quando la lama stessa entra in contatto con la tacca in profondità. Ruotare il cacciavite fino a far incastrare la chiave regolabile nell'apposito alloggiamento e, di nuovo, ruotare il cacciavite in senso orario per incrementare i valori di coppia o in senso orario per diminuirli.

UTILIZZO ROTAZIONE INVERSA NORMALE

La rotazione del mandrino è controllata dalla slitta posta sulla parte superiore dell'utensile.

Spostare il corsoio a destra per la rotazione destrorsa e a sinistra per la rotazione sinistrorsa. Per ottenere i risultati migliori, assicurarsi che il corsoio sia completamente a sinistra o a destra.

UTILIZZO ROTAZIONE INVERSA RAPIDA

La rotazione dell'alberino è controllata dal pulsante in alto sul retro dell'utensile.

Tenere premuto il pulsante per utilizzare l'utensile in rotazione inversa (senso antiorario).

Lasciare andare il pulsante per utilizzare l'utensile in rotazione avanti normale (senso orario).

Per un funzionamento ottimale, controllare che il pulsante sia premuto a fondo o alzato completamente.

ARIA

L'efficienza e la vita utile di questo strumento dipendono dall'adeguata disponibilità d'aria pulita, asciutta a una pressione massima di 90 PSI. Si raccomanda l'uso di un filtro della linea dell'aria, di un regolatore di pressione e lubrificante.

Prima del collegamento agli strumenti, soffiare nella linea dell'aria per eliminare eventuale acqua e detriti.

TUBO E COLLEGAMENTI DEL TUBO

Si raccomanda un tubo d'aria del diametro interno di 10 mm. Se è necessario usare una prolunga, utilizzare un tubo del diametro interno di 13 mm con raccordi di un diametro interno minimo di 10 mm.

LUBRIFICAZIONE

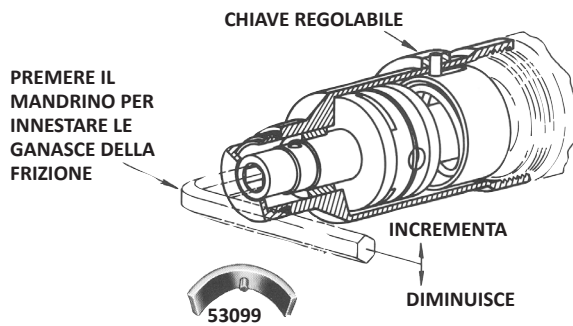
Per migliorare al massimo il rendimento e la vita dello strumento, si raccomanda l'uso di un lubrificante della linea dell'aria, impostato su 2 gocce al minuto. Si raccomanda l'olio per motori ad aria SIOUX No. 288.

Se non si usa una lubrificazione della linea dell'aria, si raccomanda di lubrificare lo strumento ogni giorno prima dell'uso per migliorare il rendimento. Aggiungere 2-4 gocce di olio per motori ad aria e mettere in moto lo strumento per 10-20 secondi per distribuire l'olio nello strumento.

Lubrificare gli ingranaggi attraverso il raccordo degli ingranaggi con olio Sioux 1232A dopo 100 ore di utilizzo.

MANUTENZIONE

Acqua, polvere e altri contaminanti della linea dell'aria possono causare ruggine e il bloccaggio della paletta fissa. Per lunghi intervalli fra utilizzi, lavare lo strumento con alcune gocce di olio e metterlo in moto per 10 secondi. In questo modo si facilita la rimozione dei contaminanti e riduce la formazione di ruggine.



⚠ AVVERTIMENTO	
	Scollegare l'utensile dall'aria prima di eseguire regolazioni, o interventi di manutenzione o riparazioni.

VALORI DI RUMOROSITA' E VIBRAZIONI			
Catalogo n.	*Pressioine sonora dBA	*Potenza sonora dBA	*Vibratzi0n m/s ²
SSD10P - Frizione ad Innesto Dentato & Regolabile	80,0	91,6	3,8
SSD6P - Trasmissione Diretta	80,0	91,6	Inferiore a 2,5
SSD10P - Trasmissione Diretta	80,0	91,6	Inferiore a 2,5
	*secondo PN8NTC1	*secondo PN8NTC1	*secondo ISO 8662



INSTRUCTIONS & LISTE DE PIÈCES POUR VISSEUSES À EMBRAYAGE À COUPLE VARIABLE, EMBRAYAGE À COUPLE FIXE RÉGLABLE, ET ENTRAINEMENT DIRECT SÉRIE PISTOL SSD6P & SSD10P SÉRIE "B"

**Veillez lire et comprendre ces instructions avant d'utiliser cet outil.
CONSERVEZ CES INSTRUCTIONS !**

⚠ AVERTISSEMENT



Une utilisation incorrecte d'outils électriques risque d'engendrer des situations dangereuses.
Toute personne susceptible d'utiliser, d'entretenir, de remplacer des accessoires ou de travailler à proximité de cet outil doit avoir lu et compris les instructions de sécurité ci-après et s'y conformer !

Une utilisation incorrecte d'outils électriques risque de provoquer des dommages corporels, voire même la mort.

SECURITE



Les visseuses peuvent entraîner la projection de particules.

L'utilisateur et les personnes à proximité doivent toujours porter des lunettes de protection.

Les projectiles peuvent entraîner des blessures oculaires.



Les douilles, mèches et adaptateurs non conçus pour les outils pneumatiques peuvent se casser. Les douilles, mèches ou adaptateurs non conçus pour les clés à chocs peuvent casser lorsqu'ils sont utilisés avec ces dernières.

L'utilisateur et les personnes à proximité doivent porter des lunettes de protection. Sur les visseuses, tournevis, clés à impulsion et clés à cran, n'utiliser que des douilles, forets et raccords en bon état et conçus pour les outils à air. Les mèches, adaptateurs et douilles utilisés avec les clés à chocs doivent être en bon état. Eloigner les mains des douilles, mèches et adaptateurs.

Les douilles, mèches et adaptateurs cassés peuvent entraîner des blessures.



Les outils pneumatiques sont très bruyants.

Porter un protecteur anti-bruit lorsque le niveau de bruit dépasse 85dBA. Le port d'un protecteur anti-bruit est recommandé même lorsque le niveau est inférieur à 85dBA. Consulter la fiche technique pour en savoir plus sur le niveau de bruit.

L'exposition prolongée au bruit peut entraîner des problèmes d'ouïe.



Les outils pneumatiques sont susceptibles de vibrations.

Les vibrations excessives peuvent entraîner des blessures. En cas d'engourdissement, fourmillement, douleur ou blêmissement, arrêter d'utiliser l'outil et consulter un médecin. Vous référer à la fiche technique de l'outil pour des renseignements concernant l'intensité des vibrations.

L'exposition prolongée aux vibrations peut entraîner des blessures.



Des douilles, forets et raccords usés, ébréchés ou fendus peuvent se briser.

Ne pas utiliser des douilles, forets et raccords usés, ébréchés ou fendus.

Des douilles, forets et raccords usés, ébréchés ou fendus représentent un risque de blessures.



Les visseuses présentent un risque d'enchevêtrement.

Faire attention de ne pas s'emmeler les cheveux dans l'outil ou l'accessoire. Garder les mains éloignées des pièces rotatives de l'outil et de ses accessoires. Ne pas porter bijoux, vêtements vagues, cravate ou cache-col à proximité des outils. Garder le lieu de travail exempt de chiffons et de tout autre objet pouvant s'introduire dans les rouages de l'outil.

L'embrouillement d'objets dans l'outil peut entraîner des blessures.



Les opérations de vissage produisent de la poussière.

Ne pas respirer la poussière dégagée lors du vissage. Utiliser un masque approuvé pour cet usage.

L'inhalation des poussières générées par le vissage peut causer des blessures.



Cet outil n'est pas isolé contre le contact avec les circuits électriques.

Ne pas utiliser à proximité de fils électrique sous tension. Faire attention lors du vissage dans des murs car ceux-ci peuvent contenir des fils électriques cachés.

L'électrochoc peut entraîner des blessures.



Cet outil n'est pas prévu pour être utilisé dans une atmosphère inflammable ou explosive.

Ne pas utiliser dans une atmosphère inflammable ou explosible.

Les explosions et le feu peuvent provoquer des blessures.



Un mouvement subite et inopiné peut se produire lorsque l'attache talonne sur la pièce à usiner.

S'assurer que la position du corps permet de bien contrôler l'outil en tout temps. S'assurer d'avoir une bonne prise de pied. Consulter le fabricant pour connaître la barre de réaction à utiliser en cas de mouvement excessif.

Lorsqu'une barre de réaction est utilisée :

- Tenir compte du risque de blessures aux pieds en cas de rupture de la barre.
- Ne pas placer les mains dans l'espace entre la barre et la pièce à usiner pour éviter les blessures.
- Se conformer aux instructions relatives à la barre de réaction pour connaître l'installation et l'emploi adéquats.

Un mouvement subite et inopiné de l'outil peut entraîner des blessures.



Les outils munis d'un dispositif de suspension peuvent tomber s'ils ne sont pas solidement attachés au dispositif.

Si l'outil est muni d'un dispositif d'équilibrage ou de tout autre système de suspension, s'assurer de l'y attacher solidement.

La chute d'un outil peut entraîner des blessures.



Ne pas trop forcer sur l'outil sous peine d'en perdre le contrôle.

Ne pas forcer sur l'outil.

Un outil peut entraîner des blessures s'il n'est pas convenablement contrôlé.



Apposer un ruban adhésif ou une ligature pour coincer l'obturateur en position « MARCHE » empêchera l'outil de s'arrêter automatiquement si celui-ci grippe ou mal fonctionne, ou en cas d'incident inattendu.

Ne pas lier ou scotcher la valve de marche-arrêt "On - Off" sur les outils à air.

Les outils bloqués en position de marche ne pouvant s'éteindre représentent un risque de blessures.



Un outil mal entretenu ou non lubrifié est susceptible de pannes inopinées.

Vous assurer de lubrifier l'outil comme il se doit et le maintenir en bon état de fonctionnement. Utiliser seulement l'huile de moteur pneumatique Sioux Air Motor Oil No. 288. Consulter la fiche technique de l'outil pour connaître les autres huiles et lubrifiants recommandés. Ne pas laisser traîner l'extrémité du tuyau par terre car il risque de ramasser et introduire de la saleté et dans l'outil. Vous référer à la fiche technique pour en savoir plus sur les recommandations relatives à l'entretien.

Une panne inopinée de l'outil peut entraîner des blessures.



Les tuyaux à air peuvent se détacher des outils à airs et faire effet de fouet.

Bien vérifier les outils et ne pas les utiliser si les tuyaux à air ou les accessoires ont du jeu ou s'ils sont endommagés.

Le fouettement des tuyaux à air peut entraîner des blessures.



Les tuyaux à air non résistants à l'huile ou non prévus pour la pression d'utilisation peuvent exploser.

S'assurer que tous les tuyaux à air sont résistants à l'huile et sont de résistance prévue pour la pression d'utilisation.

L'explosion d'un tuyau représente un risque de blessures.



Une pression pneumatique inadéquate est susceptible d'entraîner un fonctionnement irrégulier.

Ne pas dépasser la pression pneumatique maximum de 90 psig/6,2 bar ou celle inscrite sur la plaque de nom de l'outil ou dans le guide d'utilisation. Utiliser un régulateur pneumatique pour maintenir une pression d'air stable.

Un fonctionnement irrégulier d'un outil est susceptible d'entraîner des blessures.



Les outils mal entretenus ont une performance erratique.

Les réparations doivent être effectuées dans un centre Sioux Tools agréé.

Le fonctionnement irrégulier d'un outil peut entraîner des blessures.



Les outils peuvent démarrer s'ils sont connectés à l'alimentation pneumatique durant les réglages, le changement d'accessoires, ou l'entretien.

Avant tout réglages, entretien ou changement d'accessoire, déconnecter l'outil de l'alimentation pneumatique et à appuyer sur la gâchette pour expulser l'air de la conduite d'air.

Le démarrage inopiné d'un outil peut entraîner des blessures.



Il est difficile de voir les dangers en travaillant dans un endroit mal éclairé.

Travailler dans un endroit bien éclairé.

Un lieu de travail mal éclairé favorise les accidents.



Les enfants sont attirés vers les lieux de travail.

Interdire l'accès aux enfants. Les visiteurs doivent être éloignés de la zone de travail.

Les enfants risquent de se blesser s'ils ont accès à la zone de travail.



Tout personnel non autorisé ou non formé est susceptible d'utiliser ces outils de manière non conforme lorsque ces derniers sont sans surveillance.

Remiser les outils non utilisés dans un endroit sec, en hauteur ou sous clef et hors de portée des enfants.

Des outils utilisés de manière non conforme peuvent causer des blessures.



Si la commande est sur "MARCHE" et qu'il se produit une perte de pression inopinée, l'outil peut démarrer lorsque pression est rétablie.

Relâcher la commande en cas de perte de pression inopinée.

Le démarrage accidentel d'un outil peut entraîner des blessures.



Un outil dont l'actionneur est resté en position de "marche" peut démarrer de façon imprévue lorsque l'outil est branché à l'alimentation d'air.

S'assurer que le dispositif de commande est sur "Arrêt" avant d'activer l'alimentation pneumatique.

Un démarrage accidentel peut entraîner des blessures.



L'utilisation d'accessoires non fournis ou recommandés par Sioux Tools peut entraîner un fonctionnement irrégulier.

N'utiliser que les accessoires fournis ou recommandés par Sioux Tools.

Le fonctionnement irrégulier d'un outil peut entraîner des blessures.



Mettre les outils au rebut en prenant soin d'éviter tout danger aux personnes et à l'environnement.

USAGE PRÉVU

Cet outil est conçu pour le vissage de fixations filetées dans le bois, le métal et d'autres matériaux.

FONCTIONNEMENT

Cet outil est muni d'une gâchette progressive. Une pression très faible sur la gâchette fera tourner la mèche de vissage très lentement. Ceci est utile pour amorcer la vis. L'outil fonctionne à plein régime lorsque la gâchette est totalement enfoncée.

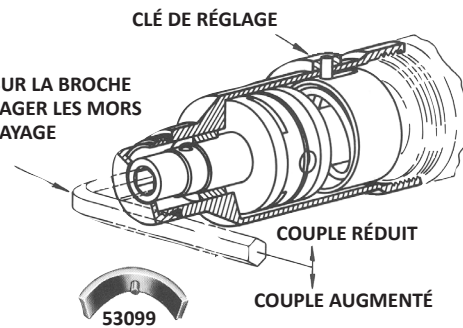
FONCTIONNEMENT DES DIFFÉRENTS EMBRAYAGES

ENTRAÎNEMENT DIRECT.....	Broche toujours solidaire du moteur. Moteur se bloquant quand la pièce est serrée.
EMBRAYAGE À COUPLE VARIABLE AVEC MORS OBLIQUES.....	Broche libre s'engageant sur des mors obliques quand l'opérateur exerce une pression sur l'outil. Désembrayage automatique (cliquetage) quand un certain couple de serrage est atteint. Couple déterminé par la pression exercée par l'opérateur sur l'outil.
EMBRAYAGE À COUPLE FIXE RÉGLABLE.....	Broche libre s'engageant quand l'opérateur exerce une pression sur l'outil. Désembrayage automatique (cliquetage) quand un certain couple de serrage est atteint. Couple déterminé par le réglage d'un ressort.

RÉGLAGE D'UN EMBRAYAGE À COUPLE FIXE RÉGLABLE
COUPLES DE SERRAGE SUPÉRIEURS À 2,8 N.M (25 pouce-livre)

Pour ajuster l'embrayage, insérez la clé de réglage (réf. 53099) à ergot dans l'ouverture du carter d'embrayage. Insérez une clé mâle de 6,4 mm (1/4") dans le porte-embout, enfoncez-la et tournez-la pour que la clé de réglage vienne dans la fente de l'écrou de l'embrayage. Maintenez le porte-embout enfoncé avec la clé mâle en place et vissez, soit dans le sens des aiguilles d'une montre pour augmenter le couple, soit au contraire dans le sens inverse pour réduire le couple de serrage.

APPUYEZ SUR LA BROCHE POUR ENGAGER LES MORS DE L'EMBRAYAGE



COUPLES DE SERRAGE INFÉRIEURS À 2,8 N.M (25 POUCE-LIVRE): UTILISEZ LE RESSORT VERT RÉF. 41284

Mettez de nouveau la clé de réglage en position comme pour le couple maximal. Insérez la lame d'un tournevis dans l'ouverture du porte-embout pour l'amener au contact de la fente au fond. Faites tourner la lame jusqu'à ce que la clé de réglage soit en place, puis continuez à visser, soit dans le sens des aiguilles d'une montre pour augmenter le couple, soit au contraire dans le sens inverse pour réduire le couple de serrage.

ROTATION INVERSE (ARRIÈRE) STANDARD

Le sens de rotation du mandrin est contrôlé par le bouton à coulisse situé au sommet de l'outil, sur sa partie arrière. Déplacer le bouton pour une rotation vers la droite, ou vers la gauche pour une rotation vers la gauche. S'assurer que le bouton est poussé à fond soit vers la droite, soit vers la gauche.

ROTATION INVERSE (ARRIÈRE) RAPIDE

Le sens de rotation du mandrin est contrôlé par le bouton situé au sommet de l'outil, sur sa partie arrière. Appuyez sur le bouton et maintenez-le enfoncé pour que le mandrin effectue une rotation inverse/arrière (dans le sens antihoraire). Relâchez le bouton pour que le mandrin effectue une rotation avant (dans le sens horaire). Pour une performance optimale, assurez-vous d'appuyer, ou de relâcher, le bouton à fond.

APPORT D'AIR

L'efficacité de cet outil et sa durée de vie dépendront en grande partie d'un apport correct d'air sec et propre à une pression de 90 psi au maximum. L'usage d'un filtre à air, d'un régulateur de pression et d'un lubrificateur est conseillé. Avant d'y brancher l'outil, purgez l'air de la ligne pour en éliminer l'eau et les saletés ayant pu s'y accumuler.

LE TUYAU ET SON BRANCHEMENT

Le tuyau d'apport d'air conseillé est de 10 mm de DI. Si une rallonge est nécessaire, utiliser une rallonge de 13 mm avec des raccords d'au moins 10 mm de DI.

LUBRICATION

Pour une durée de vie prolongée et une performance maximale de l'outil, il est conseillé d'utiliser un lubrificateur d'air, réglé à deux gouttes par minute. Utilisez de l'huile pour moteur pneumatique SIOUX N° 288. En l'absence de lubrificateur, il est conseillé de lubrifier l'outil quotidiennement avant son utilisation pour améliorer sa performance. Ajouter 2 à 3 gouttes d'huile pour moteur pneumatique et faire tourner l'outil pendant 10 à 20 secondes pour diffuser l'huile dans l'outil. Lubrifier les pignons par le bouchon de graissage avec de la graisse Sioux 1232A après 100 heures de fonctionnement.

MAINTENANCE

L'eau, la poussière et d'autres impuretés dans la ligne d'air peuvent causer de la corrosion et gripper les palettes. Lorsque l'outil n'a pas été utilisé pendant une longue période, purger l'outil avec quelques gouttes d'huile en le faisant tourner pendant 10 secondes. Cela permettra d'éliminer les impuretés et réduira la formation de corrosion.

⚠ AVERTISSEMENT	
	Débrancher l'outil de l'arrivée d'air avant d'effectuer toute opération de réglage, d'entretien ou de réparation.

NIVEAUX ACOUSTIQUES ET VIBRATOIRES			
Catalog No.	*Pression acoustique dBA	*Puissance acoustique dBA	*Vibration m/s ²
SSD10P - Embrayage à Couple Variable & à Couple Fixe Réglable	80,0	91,6	3,8
SSD6P - Entraînement Direct	80,0	91,6	Moins de 2,5
SSD10P - Entraînement Direct	80,0	91,6	Moins de 2,5
	*selon la norme PN8NTC1	*selon la norme PN8NTC1	*selon la norme ISO 8662



INSTRUCTIES EN ONDERDELENLIJST VOOR SSD6P & SSD10P PISTOL SERIE POSITIEVE KOPPELING SCHROEVENDRAAIERS, REGELBARE KOPPELING SCHROEVENDRAAIERS, EN SCHROEVENDRAAIERS MET ONDERBREKINGSFUNCTIE

SERIE "B"

Zorg dat u deze instructies hebt gelezen en begrepen voordat u dit gereedschap gebruikt.
BEWAAR DEZE INSTRUCTIES!

⚠ WAARSCHUWING



Bij verkeerd gebruik kunnen elektrische werktuigen gevaarlijke situaties teweegbrengen.
Iedereen die accessoires gebruikt, onderhoudt of vervangt of nabij dit werktuig werkt, moet deze veiligheidsinstructies hebben gelezen, begrepen en volgen!

Verkeerd gebruikte elektrische werktuigen kunnen letsel of de dood veroorzaken.

VEILIGHEID INZAKE SCHROEVENDRAAIERS



Schroevendraaiers kunnen vliegende deeltjes veroorzaken.
Zowel de gebruiker als de omstanders dienen een stofbril te dragen.
Rondvliegende deeltjes kunnen oogletsel veroorzaken.



Houders, boren en adaptors die niet zijn gemaakt voor pneumatische boren, kunnen door gebruik daarmee afbreken. Houders, boren en adaptors die niet geschikt zijn voor moersleutels kunnen door het gebruik daarvan afbreken.
Gebruiker en omstanders moeten altijd zorgen voor goede oogbescherming. Indien u dit gereedschap gebruikt met moerdraaiers, schroevendraaiers, kloppende en ratel-sleutels, mag u alleen doppen, boren en verbindingstukken gebruiken die gemaakt zijn voor krachtwerktuigen en die in goede staat verkeren. Gebruik alleen schokbestendige houders, boren en adaptors met krachtsleutels die in goede staat verkeren. Raak houders, boren en adaptors niet met de handen aan.
Gebroken houders, boren en adaptors kunnen letsel veroorzaken.



Pneumatische boren maken lawaai.
Oorbescherming moet worden gedragen als het geluidsniveau de 85 dB overschrijdt. Wij raden aan de oorbescherming ook te dragen bij geluidsniveaus onder de 85 dB. Zie specificaties voor meer informatie over het geluidsniveau.
Langdurige blootstelling aan lawaai kan leiden tot gehoorverlies.



Pneumatische boren trillen.
Overmatige trilling kan letsel veroorzaken. Als er verschijnselen optreden van ongevoeligheid, tinteling, pijn of bleek worden, houd dan direct op met werken met dit gereedschap en raadpleeg uw arts. Zie specificaties voor meer informatie over het trillingsniveau.
Langdurige blootstelling aan trilling kan letsel veroorzaken.



Uitgesleten, afgeschilferde of gebarsten doppen en verbindingstukken kunnen breken.
Gebruik geen uitgesleten, afgeschilferde of gebarsten doppen en verbindingstukken.
Gebroken doppen, boren en verbindingstukken kunnen lichamelijk letsel veroorzaken.



Schroevendraaiers vormen een risico van verwarring.
Kom niet in de buurt van pneumatische boren en accessoires met loshangend lang haar. Houd uw handen uit de buurt van het gereedschap en bijbehorende accessoires. Draag geen sieraden, open kleding of kettingen in de buurt van pneumatische boren. Zorg dat er op de plek waar de boor wordt gebruikt, geen schoonmaakdoeken rondslingeren of andere voorwerpen die met het gereedschap verstrikt kunnen raken.
Verstrikt geraakte voorwerpen kunnen letsel veroorzaken.



Schroeven indraaien veroorzaakt stof.
Adem geen stof in dat werd opgewekt tijdens het draaien van schroeven. Gebruik een goedgekeurd masker.
Het inademen van stof opgewekt tijdens het draaien van schroeven kan letsel veroorzaken.



Dit gereedschap is niet beveiligd tegen aanraking met stroombronnen.
Niet gebruiken nabij werkende elektrische circuits. Wanneer u schroeven in muren draait, dient u zich ervan bewust te zijn dat er verborgen elektrische draden kunnen zijn.
Elektrische schokken kunnen letsel veroorzaken.



Dit gereedschap is niet bestemd voor gebruik in een ontvlambare of explosieve omgeving.
Gebruik dit gereedschap niet in de buurt van ontvlambare of explosieve stoffen.
Explosies en vuur kunnen letsel veroorzaken.



Plotselinge, onverwachte bewegingen van gereedschap kunnen plaatsvinden als de bevestigingssleutel op de grond valt.
Zorg dat uw lichaamshouding altijd zo is dat u het gereedschap volledig onder controle kunt houden. Let vooral op de plaatsing van uw voeten. Vraag uw leverancier om advies over de juiste schokstang als de trilling excessief is.

Bij gebruik van een schokstang:

- Wees op uw hoede: als de stang breekt kan dit letsel veroorzaken aan handen of voeten.
 - Zorg dat u met uw handen niet in het gebied komt tussen stang en gereedschap. Handen en fingers kunnen tussen stang en gereedschap beklemd raken.
 - Volg de installatie- en bedieningsinstructies als meegeleverd met de schokstang.
- Plotselinge, onverwachte beweging van gereedschap kan letsel veroorzaken.*

Boormachines met ophanging kunnen vallen als ze niet stevig in de ophanging zijn bevestigd.

Als de boormachine wordt gebruikt met een ontlastingsapparaat of een ander soort ophanging, zorg dan dat de machine daarin stevig is bevestigd.

Vallende boormachines kunnen letsel veroorzaken.



Door te veel kracht te zetten op een boor wordt deze moeilijk hanteerbaar.

Gebruik niet te veel kracht.

Moelijk te hanteren gereedschap kan letsel veroorzaken.



Indien men de regelklep vastzet met tape of draad in de "ON"-stand, kan het gereedschap niet worden uitgeschakeld als het knel geraakt of slecht werkt of als iets onverwachts gebeurt.

Plak de "ON-OFF" hendel van pneumatisch gereedschap nooit vast en knoei nooit met de bedrading.

Gereedschap dat zichzelf niet kan uitschakelen, kan lichamelijk letsel veroorzaken.



Slecht onderhouden en slecht geolied gereedschap kan leiden tot plotselinge storingen.

Zorg steeds dat de boor goed geolied en in goede conditie is. Gebruik alleen Sioux Air Motor Oil No. 288. Zie specificaties over het gebruik van andere oliën en vetten. Laat het uiteinde van de buis niet op de grond vallen, zodat stof en verontreinigende deeltjes de boor niet kunnen bereiken. Zie specificaties over onderhoud.

Overwachte storingen kunnen letsel veroorzaken.



Luchtslangen kunnen van pneumatisch gereedschap afschieten en gaan zwiepen.

Controleer de aansluitingen en gebruik geen boren met losse of beschadigde luchtslangen of aansluitingen.

Rondzwaaiende luchtslangen kunnen letsel veroorzaken.



Luchtslangen die niet bestand zijn tegen olie of niet voor de werkdruk geklasseerd zijn, kunnen barsten.

Vergewis u ervan dat alle luchtslangen bestand zijn tegen olie en geklasseerd zijn voor de werkdruk.

Slangen die barsten kunnen lichamelijk letsel veroorzaken.



Bij onjuiste luchtdruk kunnen pneumatische boren storingen geven.

Zorg dat de luchtdruk niet hoger ligt dan 90 psig/6.2 bar of de waarde aangegeven op het serieplaatje van de boor of in de bedieningshandleiding. Gebruik een regelaar om de juiste luchtdruk te waarborgen.

Onjuiste bediening van pneumatische boren kan letsel veroorzaken.



Niet goed gerepareerde machines kunnen onvoorspelbaar werken.

Laat machines repareren door een erkende Sioux reparateur.

Machines die onvoorspelbaar werken, kunnen letsel veroorzaken.



Boormachines die niet zijn losgekoppeld van de luchttoevoer tijdens het wijzigen van instellingen, vervangen van accessoires, of onderhouds- of reparatiewerkzaamheden, kunnen onverwachts starten.

Koppel de luchttoevoer altijd los en laat de luchtslang leeglopen, alvorens instellingen te wijzigen, accessoires te vervangen of onderhouds- of reparatiewerkzaamheden te verrichten.

Boormachines die onverwachts starten, kunnen letsel veroorzaken.



In een slecht verlichte omgeving werken maakt het moeilijk om op gevaren te letten.

Zorg dat de werkplek goed verlicht is.

Een slecht verlichte werkomgeving kan letsel veroorzaken.



Kinderen komen graag op werkplekken.

Houd kinderen uit de buurt. Alle bezoekers dienen een veilige afstand van de werkomgeving te bewaren.

Kinderen die zich op de werkplek bevinden, kunnen letsel oplopen.



Onbevoegd of niet opgeleid personeel kan onbewaakt gereedschap verkeerd gebruiken.

Berg niet gebruikt gereedschap op in een droge, hoge of vergrendelde locatie, buiten bereik van kinderen.

Verkeerd gebruikt gereedschap kan letsel veroorzaken.



Als bij onverwacht luchtdrukverlies de aan/uit-knop van de boor op "AAN" blijft staan, kan de boor onverwacht starten als de luchtdruk is hersteld.

Zet de aan/uit hendel op uit bij onverwacht verlies van luchtdruk.

Boren die onverwacht starten, kunnen letsel veroorzaken.



Werktuigen met de aandrijving in de "aan" positie kunnen het werktuig onverwacht doen starten wanneer het is aangesloten op de luchttoevoer.

Zorg dat de aan/uit knop uitstaat, alvorens de luchttoevoer aan te sluiten.

Onverwacht startende slijpmachines kunnen letsel veroorzaken.



Het gebruik van een niet door Sioux Tools geleverd of gespecificeerd onderdeel of accessoire kan onverwachte gevolgen hebben.

Gebruik alleen door Sioux Tools geleverde of gespecificeerde onderdelen en accessoires.

Onverwachte werking van onderdelen of accessoires kan letsel veroorzaken.



Als een stuk gereedschap of een onderdeel kan worden weggegooid, doe dit dan zo dat het geen schadelijke gevolgen heeft voor anderen of voor de omgeving.

BEOOGD GEBRUIK

Dit werktuig is bestemd om bevestigingsmiddelen met schroefdraad in hout, metaal en ander materiaal te draaien.

BEDIENING: ALGEMEEN

Dit werktuig is uitgerust met een snelheidsregelaar. Door de trekker lichtjes in te duwen begint het boortje langzaam te draaien. Dit is nuttig voor het aanzetten van het bevestigingsmiddel. Het werktuig draait op volle snelheid wanneer de trekker volledig is ingeduwd.

INFORMATIE OVER KOPPELINGBEDIENING

STILSTANDMECHANISME	De spil draait met de motor. De motor slaat af wanneer de werktuighouder te vast zit.
POSITIEVE KOPPELING-HOEKKAAK.....	De spil draait niet met de motor. Indien u druk uitoefent op de spil, worden de hoekkakeningeschakeld om de spil te draaien. De koppeling ratelt wanneer een zekere spanning is bereikt. De torsiekracht op de werktuighouder wordt bepaald door de drukkracht van de bediener op de machine.
REGLBARE KOPPELING.....	De spil draait niet met de motor. Indien u druk uitoefent op spil, wordt de koppeling ingeschakeld, welke de spil doet draaien. Wanneer de werktuighouder een vooraf ingesteld koppel bereikt, begint de koppeling te ratelen. U kunt het koppel wijzigen door de druk op de veer aan te passen.

AFSTELLING VAN REGELBARE KOPPELING

BOVEN 25 PSI

Om de koppeling te regelen, dient u de regelsleutel (No. 53099) met de pin door de opening in de behuizing van de koppeling te brengen. Plaats de ¼" (6,4 mm) zeskantsleutel in de boorhouder, duw deze in en draai tot de regelsleutel in de sleuf van de koppelmoer valt. Hou de boorhouder ingedrukt met de zeskantsleutel en draai met de klok mee om het koppel te verhogen en tegen de klok in om het koppel te verlagen.

ONDER 25 PSI, VERANDER NAAR DE GROENE VEER No. 41284

Plaats de regelsleutel opnieuw in de stand voor een hoger koppel, maar plaats een schroevendraaier door de boorhouderopening totdat deze de uiterste sleuf raakt. Draai de schroevendraaier tot de regelsleutel op zijn juiste plaats zit en draai opnieuw de schroevendraaier met de klok mee om het koppel te verhogen en tegen de klok in om het te verlagen.

STANDAARD ACHTERWAARTS DRAAIEN

De asrotatie wordt geregeld door de schuifschakelaar bovenaan aan de achterkant van het werktuig.

Zet de schuifschakelaar naar rechts voor rechtse draaiing en naar links voor linkse draaiing. Voor een optimale prestatie zet u de schuifschakelaar volledig naar links of rechts.

SNEL ACHTERWAARTS DRAAIEN

De asrotatie wordt geregeld met een knop boven op de achterkant van het gereedschap.

Druk de knop in en houd deze ingedrukt om de as van het gereedschap achterwaarts (linksom) te laten draaien. Laat de knop los om de as van het gereedschap voorwaarts (rechtsom) te laten draaien.

Voor een maximale prestatie moet u de knop altijd helemaal indrukken of helemaal loslaten.

LUCHTTOEVOER

De doelmatigheid en gebruiksduur van dit gereedschap hangen af van de juiste toevoer van schone, droge lucht aan maximum 90 PSI. Het gebruik van een luchtslangfilter, drukregelaar en smeerinrichting is aanbevolen.

Blaas de luchtlijn uit om opgehoopt water en vuil te verwijderen alvorens het gereedschap aan te sluiten.

SLANG EN SLANGAANSLUITINGEN

De aanbevolen luchttoevoerslang heeft een binnendiameter van 10 mm. Als een verlengslang vereist is, gebruik dan een slang met binnendiameter van 13 mm met koppelingen met een binnendiameter van ten minste 10 mm.

SMERING

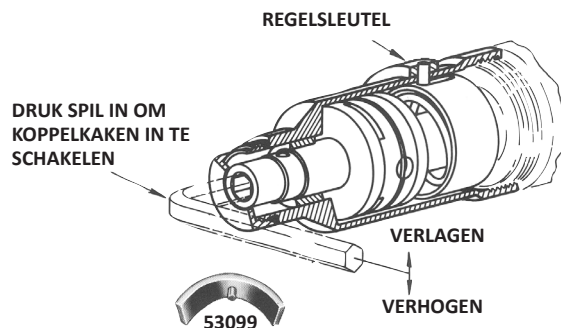
Voor maximale prestatie en gebruiksduur van het gereedschap is een luchtleiding met smeerinrichting aanbevolen waarbij 2 druppels per minuut worden geleverd. SIOUX nr. 288 luchtmotorolie is aanbevolen.

Als de luchtleiding niet wordt gesmeerd, is het aanbevolen om het gereedschap dagelijks vóór gebruik te oliën om de prestatie te verbeteren. Voeg 2 à 4 druppels luchtmotorolie toe en laat het gereedschap 10 à 20 seconden draaien om de olie over het gereedschap te verdelen.

Smeer het drijfwerk via de smeernippel met Sioux 1232A vet na 100 uur gebruik.

ONDERHOUD

Water, stof en andere contaminanten in de luchtleiding kunnen roest en knellen van de schoep veroorzaken. Spoel voor lange periodes tussen gebruik het gereedschap met een paar druppels olie en laat gedurende 10 seconden draaien. Hierdoor worden contaminanten verwijderd en de vorming van roest verminderd.



⚠ WAARSCHUWING



Koppel het werktuig los van de luchttoevoer voordat u afstellingen, onderhoud of reparatie uitvoert.

GELUIDS- EN TRILLINGSNIVEAUS

Catalogus-nummer	*Geluidsdruk dBA	*Geluidsvermogen dBA	*Trilling m/s ²
SSD10P -Positieve & Regelbare Koppeling	80,0	91,6	3,8
SSD6P - Stilstandmechanisme	80,0	91,6	Minder dan 2,5
SSD10P - Stilstandmechanisme	80,0	91,6	Minder dan 2,5
	*conform PN8NTC1	*conform PN8NTC1	*conform ISO 8662



ANVISNINGAR OCH RESERVDLSTLISTA FÖR POSITIVA, GÄNGRULLBACK JUSTERBAR KOPPLING, OCH UPPBROMSANDE SKRUVDRAGARE MED PISTOLGREPP

MODELL SSD6P & SSD10P

SERIE "B"

Läs och förstå dessa anvisningar innan du använder detta verktyg.

SPARA DESSA ANVISNINGAR!

⚠ VARNING



Felaktig användning av motordrivna verktyg kan förorsaka risksituationer.

Alla som använder, underhåller, byter tillbehör på eller arbetar nära detta verktyg måste läsa, sätta sig in i och följa dessa säkerhetsanvisningar!

Felaktig användning av motordrivna verktyg kan förorsaka personskada eller dödsfall..

SÄKERHET MED SKRUVDRAGARE



Skruvdragare kan ge upphov till kringflygande partiklar.

Personer som använder verktyget och bredvidstående måste alltid vara försedda med lämpligt ögonskydd.

Flygande partiklar kan förorsaka ögonskada.



Hylsor, insatser och adaptrar som ej är avsedda för motordrivna verktyg kan gå sönder om de används tillsammans med motordrivna verktyg. Hylsor, insatser och adaptrar som ej är avsedda för slående mutterdragare kan gå sönder om de används tillsammans med slående mutterdragare.

Användaren av verktyget och bredvidstående personer måste alltid använda lämpligt ögonskydd. Till mutteråtdragare, skruvdragare, pulserande dragare och spårnyckel ska endast hylsor, bits, och insatser användas som är gjorda för industriverktyg. Dessa ska vara i god kondition. Använd endast hylsor, insatser och adaptrar för slående mutterdragare som är i gott skick. Håll händer borta från hylsor, insatser och adaptrar.

Trasiga hylsor, insatser och adaptrar kan förorsaka kroppsskada.



Motordrivna verktyg skapar buller.

Hörselskydd måste användas när bullernivån överskrider 85 dBA. Vi rekommenderar att hörselskydd även används när verktygets bullernivå underskrider 85 dBA. Bullernivån finns angiven i informationsbladet för verktyget.

En person som utsätts för långvarigt buller kan få nedsatt hörsel.



Motordrivna verktyg vibrerar.

För mycket vibration kan förorsaka personskada. Om du känner domning, stickningar, har ont eller huden bleknar ska du sluta att använda verktyget och se en läkare. Vibrationsnivån finns angiven i informationsbladet för verktyget.

En person som utsätts för långvarig vibration kan få kroppsskador.



Utnötta, flisade eller spruckna hylsor, bits och insatser kan gå sönder.

Använd aldrig nötta, flisade eller spruckna hylsor, bits eller insatser.

Trasiga hylsor, bits och insatser kan orsaka skada.



Skruvdragare utgör en risk för intrassling.

Håll löst hår undan från motordrivna verktyg och tillbehör. Håll händerna borta från verktygets och tillbehörens rörliga delar.

Använd inte smycken, löst passande klädesplagg, halsduk eller slips runt motordrivna verktyg. Se till att arbetsytan är fri från rengöringsstrasor och allt sådant som skulle kunna trasslas in i verktyget.

Intrassling kan förorsaka kroppsskada.



Skruvdragning skapar damm.

Se till att inte andas in damm vid skruvdragning. Använd en godkänd skyddsmask.

Inandning av damm som skapas vid skruvdragning kan orsaka personskador.



Detta verktyg är inte isolerat mot kontakt med elektriska strömkällor.

Se till att inte använda verktyget nära strömförande elektriska kretsar. Kom ihåg att det kan finnas dolda elektriska sladdar när skruvar skruvas in i väggar.

Elektriska stötar kan förorsaka kroppsskada.



Detta verktyg är inte avsett att användas i brandfarlig eller explosionsfarlig miljö.

Använd inte detta verktyg i brandfarlig eller explosionsfarlig miljö.

Explosioner och brand kan förorsaka kroppsskada.



Plötslig och oförutsedd verktygsrörelse kan inträffa när fästelement når arbetets botten.

Se till att din kroppsställning gör det möjligt för dig att ha ständig kontroll över verktyget. Se till att du står stadigt. Kontakta tillverkaren för att få lämplig reaktionsstång om rörelsen är för kraftig.

Vid användning av reaktionsstång:

- Var medveten om att händer och fötter kan skadas om stången går sönder.
- Ha inte händerna mellan stången och arbetsstycket. Händer och fingrar kan skadas om de fastnar mellan stång och arbetsstycke.
- Följ anvisningarna för hur reaktionsstången skall installeras och användas.

Plötsliga och oförutsedda verktygsrörelser kan förorsaka kroppsskada.



Verktyg som används tillsammans med en lyftanordning kan falla ned om de inte är ordentligt fastsatta vid anordningen.

Om verktyget används tillsammans med ett balanseringsanordning eller annan lyftanordning måste du se till att verktyget är ordentligt fäst vid anordningen.

Fallande verktyg kan förorsaka kroppsskada.



Om du anbringrar onödigt stark kraft på ett verktyg blir det svårt att kontrollera det.

Forcera inte verktyget.

Verktyg som är svåra att kontrollera kan förorsaka kroppsskada.



Om till-/frånventilen tejpas eller surras fast i tillslaget läge kan verktyget inte stängas av automatiskt i händelse av låsning eller funktionsfel eller om något oväntat inträffar.

Tejpa eller surra aldrig fast "Av-På"-ventilen på något industriverktyg.

Verktyg som förhindras att stänga av sig kan orsaka skada.



Illa skötta och dåligt smorda verktyg kan oförutsett sluta att fungera.

Håll alltid verktyget väl smort och i god funktion. Använd enbart Sioux Air Motor Oil Nr. 288. Uppgifter om andra smörjämnen och oljor som ska användas finns i informationsbladet för verktyget. Släpp inte ned änden på slangen på golvet där den kan plocka upp smuts som kan komma in i verktyget. Ytterligare krav på underhåll finns angivna i informationsbladet.

Oförutsedda verktygsfel kan förorsaka kroppsskada.



Luftslangar kan lossna från industriverktygen och piska runt.

Inspektera och använd inte verktyg med lösa eller skadade luftslangar eller fattningar.

Piskande luftslangar kan förorsaka kroppsskada.



Luftslangar som inte är oljeresistenta eller som inte klassade att klara arbetstrycket kan brista.

Se till att samtliga luftslangar är oljeresistenta och klassade att klara arbetstrycket.

Luftslangar kan brista och orsaka skada.



Verktyg som drivs med felaktigt lufttryck kan fungera oberäkneligt.

Överskrid inte högsta tillåtna lufttryck på 90 psig/6,2 bar, eller det som angivs på verktygets namnplåt eller i bruksanvisningen.

Använd luftregulator för att bibehålla rätt lufttryck.

Motordrivna verktyg som fungerar oberäkneligt kan förorsaka kroppsskada.



Felaktigt reparerade verktyg kan fungera oberäkneligt.

Låt reparera verktyg hos ett av Sioux auktoriserat servicecenter.

Verktyg som fungerar oberäkneligt kan förorsaka kroppsskada.



Verktyg som har lämnats anslutna till lufttillförseln medan du gör justeringar, byter ut tillbehör eller utför underhåll och service på verktyget kan starta oförutsett.

Koppla alltid ifrån verktyget från lufttillförseln och aktivera utlösaren som avtappar luft från slangen innan du gör justeringar, byter ut tillbehör eller utför underhåll och service på verktyget.

Verktyg som startar oförutsett kan förorsaka kroppsskada.



I dåligt upplysta utrymmen är det svårt att se riskelement.

Se till att arbetsytan är väl upplyst.

Dåligt upplysta arbetsytor kan förorsaka kroppsskada.



Barn dras till arbetsplatser.

Håll barn borta. Alla besökare måste hålla sig på säkert avstånd från arbetsplatsen.

Barn på arbetsplatser kan utsättas för kroppsskador.



Obehörig eller utbildad personal kan använda obevakade verktyg felaktigt.

Förvara oanvända verktyg på en hög eller låst plats, utom räckhåll för barn.

Felaktigt använda verktyg kan förorsaka kroppsskada.



Verktyg som har manövreringsorganet i läget "ON" (PÅ) när en oförutsedd lufttrycksminskning inträffar kan starta oförutsett när lufttrycket återställs.

Släpp upp manövreringsorganet om en oförutsedd lufttrycksminskning inträffar.

Oförutsedd verktygsstart kan förorsaka kroppsskada.



Verktyg vars avtryckare är omställd i läget "ON" (på) kan starta utan förvarning när de kopplas in i lufttillförseln.

Se till att manövreringsorganet är av innan du kopplar in luft.

Oförutsedd start kan förorsaka kroppsskada.



Om du använder tillbehör med detta verktyg som ej tillhandahålls eller specificeras av Sioux Tools kan dessa fungera oberäkneligt.

Använd endast tillbehör som tillhandahålls eller specificeras av Sioux Tools.

Verktyg som fungerar oberäkneligt kan förorsaka kroppsskada.



När du kasserar ett verktyg ska det ske på ett sätt som inte skadar personal eller miljön.

AVSETT ANVÄNDNINGSSOMRÅDE

Detta verktyg är avsett att driva skruvar och bultar i trä, metall och andra material.

ANVÄNDNING

Detta verktyg är utrustat med ett hastighetsreglage. Skruvmejseln roterar sakta när avtryckaren endast trycks in en aning. Detta är praktiskt när man startar en skruv eller bult. Verktyget arbetar med maximal hastighet när avtryckaren trycks in helt of hållet.

INFORMATION OM HUR KOPPLINGEN FUNGERAR

ÖVERSTTEGRINGSDRIFT	Spindeln rör sig med motorn. Motorn stegrar sig när åtdragaren är åtdragen.
POSITIV KOPPLING VINKELBACK	Spindeln rör sig inte med motorn. Tryck mot spindeln kuggar in vinkelbackar för att vrida spindeln. Kopplingen engagerar när en viss åtdragningsgrad har uppnåtts. Vridmomentet på åtdragaren bestäms av hur hårt operatören skjuter på verktyget.
GÄNGRULLBACK JUSTERBAR KOPPLING	Spindeln rör sig inte med motorn. Tryck mot spindeln engagerar kopplingen vilket får spindeln att röra sig. När åtdragaren når ett förinställt vridmoment kommer kopplingen att engageras. Om man justerar fjädertrycket kommer vridmomentet att ändras.

JUSTERINGAR AV JUSTERBAR KOPPLING ÖVER 2,92 nm (25 In-lbs)

För att justera kopplingen placeras justeringsnyckel (nr. 53099) med stiftet genom öppningen i kopplingens hölje. Placera sexkantsnyckeln (6,4 mm) i borrhållaren, tryck in och vrid tills justeringsnyckeln glider in i springan på kopplingens mutter. Håll borrhållaren nedtryckt med sexkantsnyckeln och vrid medurs för att öka och moturs minska vridmomentet.

BYT TILL GRÖN FJÄDER NR. 41284 FÖR VRIDMOMENTSTRYCK UNDER 2,92 nm (25 In-lbs)

Placera återigen justeringsnyckeln som för ett högre vridmoment men skjut in ett blad till en skruvmejsel genom öppningen till borrhållaren tills den får kontakt med skåran längst in. Rotera skruvmejseln tills justeringsnyckeln glider på plats. Rotera skruvmejseln medurs igen för att **öka** och moturs för att **minska** vridmomentet.

STANDARD BAKÅDRIFT

Axeln rotation styrs med skjutreglaget överst på verktygets baksida.

Flytta skjutreglaget till höger sida för rotation åt höger och till vänster för rotation åt vänster. Tillförsäkra bästa prestanda genom att se till att skjutreglaget är flyttat helt åt höger eller vänster.

SNABB BAKÅDRIFT

Spindelns rotation styrs av knappen överst på verktygets baksida.

Tryck ned knappen för att köra verktyget i omvänd spindelrotation (moturs). Släpp knappen för att köra verktyget i framåtrotaion (medurs).

Säkerställ maximal prestanda genom att se till att knappen är helt nedtryckt eller helt släppt.

LUFTTILLFÖRSEL

Verktygets effektivitet och livslängd är beroende av korrekt tillförsel av ren torr luft med ett tryck på max. 6,2 bar (90 psig). Användning av ledningsfilter, tryckregulator och smörjare rekommenderas.

Blås ut luftledningen innan den kopplas in i verktyget, så att eventuellt ansamlad vatten och smuts avlägsnas.

SLANG OCH SLANGANSLUTNINGAR

Den rekommenderade storleken på luftslangar är 10 mm (3/8 tum) innerdiameter. Om en förlängningsslang används ska denna vara en slang med 13 mm (1/2 tum) innerdiameter, med kopplingar vars innerdiameter inte understiger 10 mm (3/8 tum).

SMÖRJNING

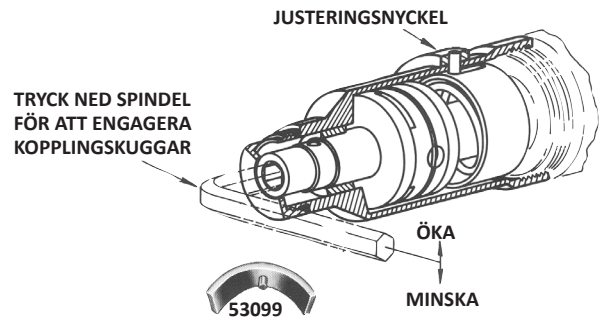
Maximala prestanda och maximal livslängd uppnås genom att använda en luftledningssmörjare, inställd så att den tillsätter 2 droppar i minuten. Vi rekommenderar SIOUX Air Motor Oil nr. 288.

Om smörjning av luftledningen inte används rekommenderar vi att verktyget smörjs varje dag innan det används, för att på så sätt förbättra dess prestanda. Tillsätt 2 – 4 droppar olja för tryckluftsmotorer och kör verktyget under 10 – 20 sekunder så att oljan sprids i verktyget.

Smörj kugghjulen efter 100 timmars drift, genom att spruta in Sioux 1232A-fett via smörjnippeln.

UNDERHÅLL

Vatten, damm eller andra föroreningar i luftledningen kan leda till rost eller att skovelhjulet fastnar. Om verktyget används mycket sällan bör det rensas med några droppar olja och köras under 10 sekunder innan det tas i bruk. Detta hjälper till med att avlägsna föroreningar och reducera dammbildningen.



⚠ VARNING



Koppla ut verktyget ur tryckluftstillförseln före eventuella justeringar, underhåll eller reparationer.

LJUD- OCH VIBRATIONSÄVLÄSNINGAR

Katalog nr.	*Ljudtryck dBA	*Ljudeffek dBA	*Vibration m/s ²
SSD10P - Positiv & Gänggrullback Justerbar Koppling	80,0	91,6	3,8
SSD6P - Överstegringsdrift	80,0	91,6	Mindre än 2,5
SSD10P - Överstegringsdrift	80,0	91,6	Mindre än 2,5
	*enligt PN8NTC1	*enligt PN8NTC1	*enligt ISO 8662

**PARTS LIST FOR SSD6P & SSD10P
STANDARD REVERSING
SERIES SCREWDRIVERS
SINGLE REDUCTION, POSITIVE CLUTCH,
SERIAL "B"**

*Order Quantity As Required
FURNISH CATALOG, SERIAL, AND
MODEL NUMBER
WHEN ORDERING PARTS

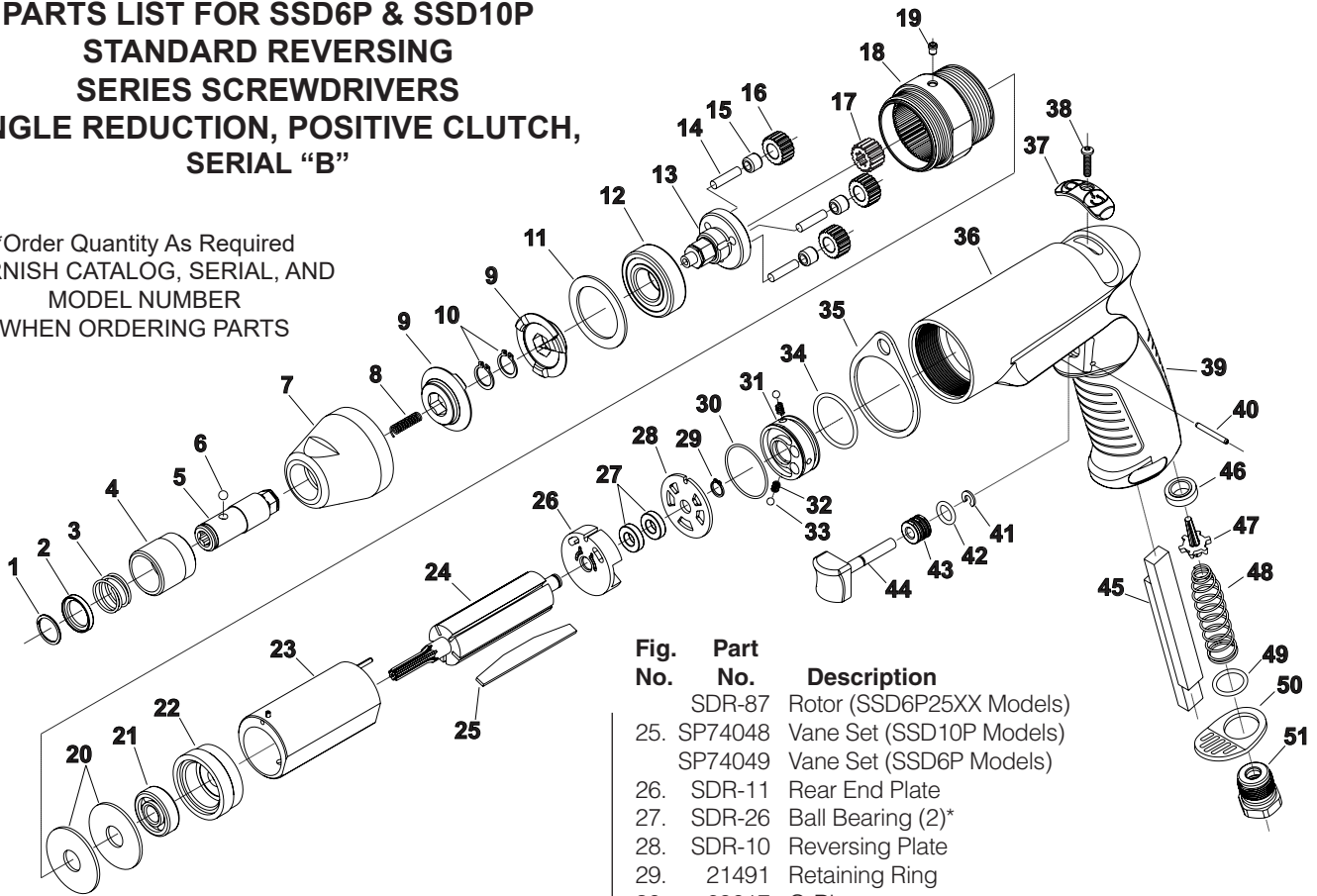


Fig. No.	Part No.	Description
1.	74830	Spiral Retaining Ring
2.	44660	Ring Guide
3.	21406	Spring
4.	54468B	Ball Retainer
5.	SSD-24	Drive Spindle
6.	10902	Ball
7.	SSD-23	Positive Clutch Case
8.	69015	Separation Spring
9.	SPSSD-20	Clutch Jaw Set (High Torque Models)
	SPSSD-26	Clutch Jaw Set (Medium Torque Models)
10.	21500	Retaining Ring (2)*
11.	SSD-11	Spacer
12.	10265	Ball Bearing
13.	SSD-22	Cantilever Hex Carrier (2000 RPM)
	SSD-21	Cantilever Hex Carrier (2500 RPM)
	SSD-30	Cantilever Hex Carrier (4000 RPM)
14.	SDR-24	Pin (3)*(2000 & 2500 RPM)
	30062	Pin 3*(4000 RPM)
15.	10028B	Needle Bearing (3)*(2000 & 2500 RPM)
	10040	Needle Bearing (3)*(4000 RPM)
16.	SDR-44	Planetary Gear (3)*(2000 RPM)
	SDR-45	Planetary Gear (3)*(2500 RPM)
	SDR-46	Planetary Gear (3)*(4000 RPM)
17.	SDR-47	Sun Gear
18.	SSD-40	Gear Case (Includes Figure 18)
19.	30375	Grease Fitting
20.	SDR-29	Spacer (2)*
21.	10220	Ball Bearing
22.	SDR-80	Front End Plate
23.	74130	Cylinder, Reversing (SSD10P Models)
	74134	Cylinder, Reversing (SSD6P Models)
24.	SDR-7	Rotor (SSD10P20XX Models)
	SDR-77	Rotor (SSD6P20XX & SSD6P40XX Models)
	SDR-8	Rotor (SSD10P25XX Models)

Fig. No.	Part No.	Description
	SDR-87	Rotor (SSD6P25XX Models)
25.	SP74048	Vane Set (SSD10P Models)
	SP74049	Vane Set (SSD6P Models)
26.	SDR-11	Rear End Plate
27.	SDR-26	Ball Bearing (2)*
28.	SDR-10	Reversing Plate
29.	21491	Retaining Ring
30.	69017	O-Ring
31.	SPSDR-9	Reversing Manifold (Includes Figures 29 thru 33)
32.	ME1A189	Spring (2)*
33.	ME9A14	Steel Ball (2)*
34.	04215	O-Ring
35.	74106	Bail
36.	SDR-2	Pistol Reversing Housing (SSD10P Models)
	SDR-33	Pistol Reversing Housing (SSD6P Models)
37.	SDR-16	Reversing Shuttle
38.	SDR-12	Reversing Mechanism Screw
39.	SPSDR-28	Grip (Includes Grip Tape)
40.	30610	Roll Pin 5/64 x 3/4 in
41.	21542	Retaining Ring
42.	14311	O-Ring
43.	SDR-23	Trigger Sleeve
44.	SDR-200	Trigger
45.	04046	Silencer Pad (2)*
46.	IM3100-22	Tipper Valve Seat
47.	SDR-20	Tipper
48.	SDR-13	Trigger Spring
49.	69007	O-Ring
50.	SDR-35	Exhaust Cap
51.	66244R	Inlet Adapter

Not Shown:

SPSDR-7AR	Motor Assembly (SSD10P20XX Models)	(Includes Figures 20 thru 28)
SPSDR-77AR	Motor Assembly (SSD6P20XX and SSD6P40XX Models)	(Includes Figures 20 thru 28)
SPSDR-8AR	Motor Assembly (SSD10P25XX Models)	(Includes Figures 20 thru 28)
SPSDR-87AR	Motor Assembly (SSD6P25XX Models)	(Includes Figures 20 thru 28)
SPSDR-2A	Reversing Housing Assembly (SSD10P Models)	(Includes Figures 29 thru 33, 35 thru 50)
SPSDR-33A	Reversing Housing Assembly (SSD6P Models)	(Includes Figures 29 thru 33, 35 thru 50)
SPSSD-24A	Output Spindle Assembly	(Includes Figures 1 thru 6, 8)

PARTS LIST FOR SSD6P & SSD10P RAPID REVERSING SERIES SCREWDRIVERS SINGLE REDUCTION, POSITIVE CLUTCH, SERIAL "B"

*Order Quantity As Required
FURNISH CATALOG, SERIAL, AND MODEL NUMBER
WHEN ORDERING PARTS

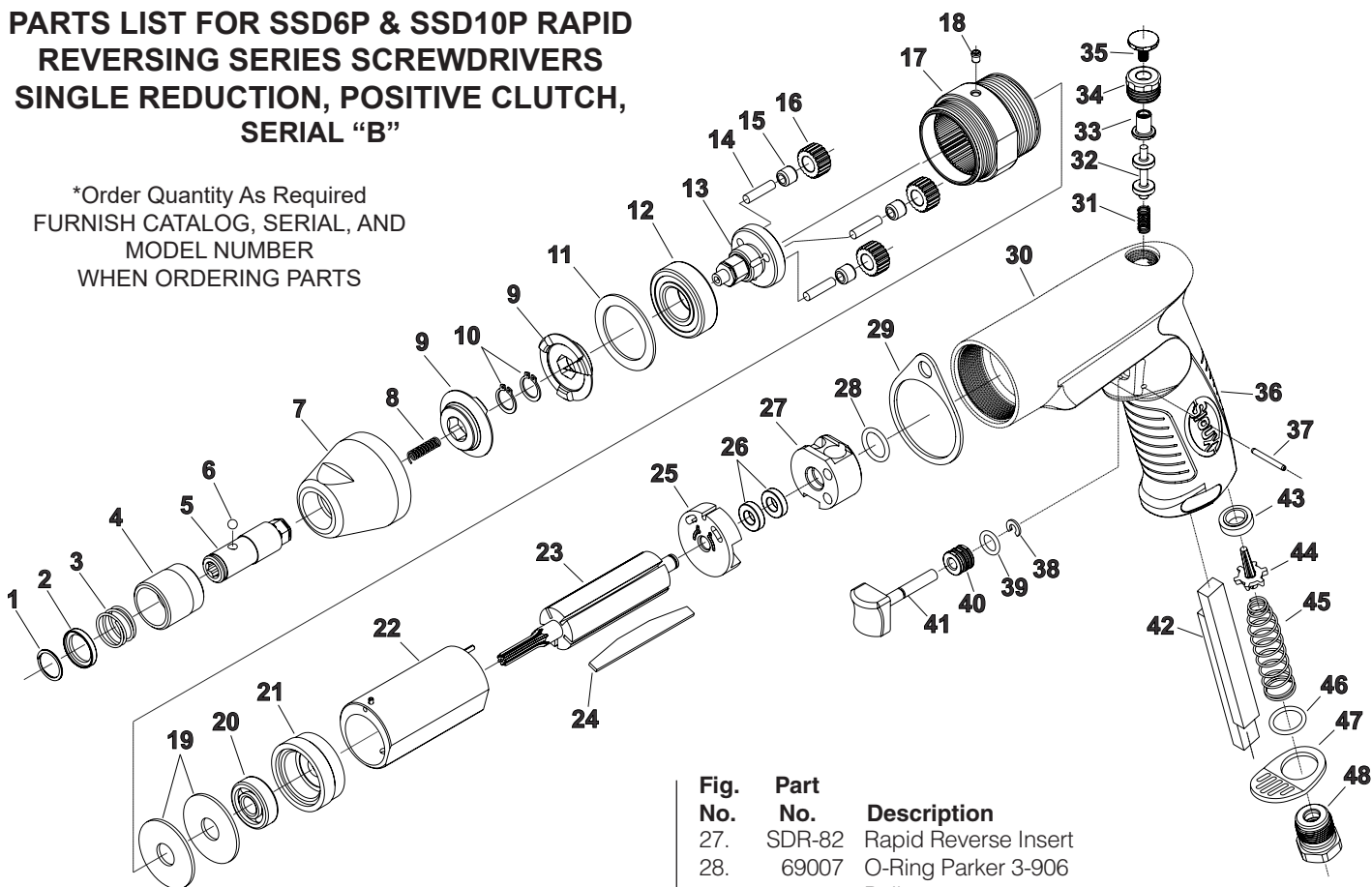


Fig. No.	Part No.	Description
1.	74830	Spiral Retaining Ring
2.	44660	Ring Guide
3.	21406	Spring
4.	54468B	Ball Retainer
5.	SSD-24	Drive Spindle
6.	10902	Ball
7.	SSD-23	Positive Clutch Case
8.	69015	Separation Spring
9.	SPSSD-20	Clutch Jaw Set (High Torque Models)
	SPSSD-26	Clutch Jaw Set (Medium Torque Models)
10.	21500	Retaining Ring (2)*
11.	SSD-11	Spacer
12.	10265	Ball Bearing
13.	SSD-22	Cantilever Hex Carrier (2000 RPM)
	SSD-21	Cantilever Hex Carrier (2500 RPM)
14.	SDR-24	Pin (3)*
15.	10028B	Needle Bearing (3)*
16.	SDR-44	Planetary Gear (3)*(2000 RPM)
	SDR-45	Planetary Gear (3)*(2500 RPM)
17.	SSD-40	Gear Case (Includes Figure 18)
18.	30375	Grease Fitting
19.	SDR-29	Spacer (2)*
20.	10220	Ball Bearing
21.	SDR-80	Front End Plate
22.	74130	Cylinder, Reversing (SSD10P Models)
	74134	Cylinder, Reversing (SSD6P Models)
23.	SDR-7	Rotor (SSD10P20XX Models)
	SDR-77	Rotor (SSD6P20XX Models)
	SDR-8	Rotor (SSD10P25XX Models)
	SDR-87	Rotor (SSD6P25XX Models)
24.	SP74048	Vane Set (SSD10P Models)
	SP74049	Vane Set (SSD6P Models)
25.	SDR-11	Rear End Plate
26.	SDR-26	Ball Bearing (2)*

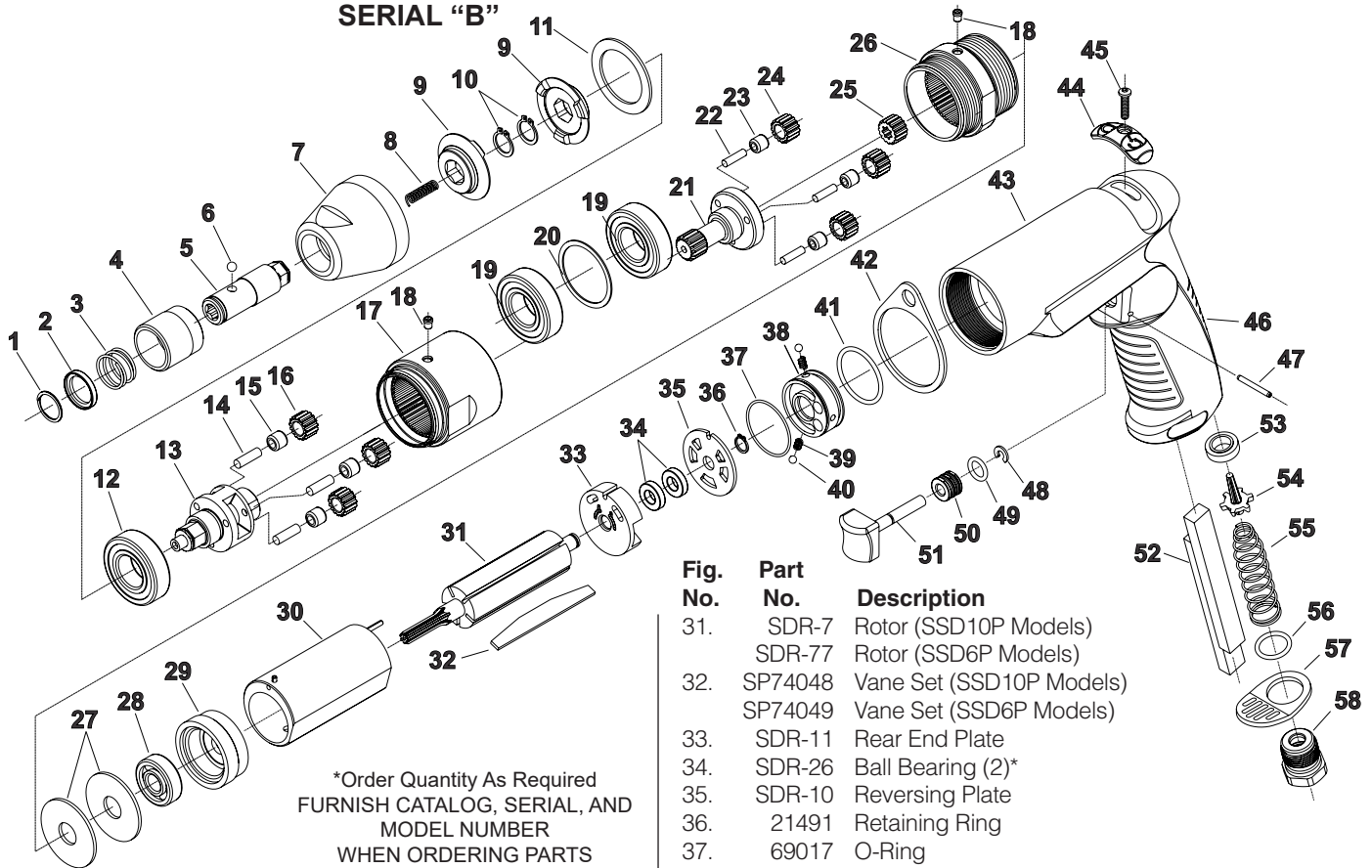
Fig. No.	Part No.	Description
27.	SDR-82	Rapid Reverse Insert
28.	69007	O-Ring Parker 3-906
29.	74106	Bail
30.	SDR-2B	Pistol Rapid Reversing Housing (SSD10P Models)
	SDR-33B	Pistol Rapid Reversing Housing (SSD6P Models)
31.	SDR-84	Reversing Spring
32.	SDR-83	Reverse Valve Spool
33.	SDR-88	Top Reverse Button
34.	SDR-85	Top Reverse Nut
35.	SDR-86	Top Reverse Cap
36.	SPSDR-28	Grip (Includes Grip Tape)
37.	30610	Roll Pin 5/64 x 3/4 in
38.	21542	Retaining Ring
39.	14311	O-Ring
40.	SDR-23	Trigger Sleeve
41.	SDR-200	Trigger
42.	04046	Silencer Pad
43.	IM3100-22	Tipper Valve Seat
44.	SDR-20	Tipper
45.	SDR-13	Trigger Spring
46.	69007	O-Ring
47.	SDR-35	Exhaust Cap
48.	66244R	Inlet Adapter

Not Shown:

SPSDR-7ARR	Motor Assembly (SSD10P20XX Models)	(Includes Figures 20 thru 26)
SPSDR-77ARR	Motor Assembly (SSD6P20XX Models)	(Includes Figures 20 thru 26)
SPSDR-8ARR	Motor Assembly (SSD10P25XX Models)	(Includes Figures 20 thru 26)
SPSDR-87ARR	Motor Assembly (SSD6P25XX Models)	(Includes Figures 20 thru 26)
SPSDR-2BA	Rapid Reversing Housing Assembly (SSD10P Models)	(Includes Figures 30 thru 48)
SPSDR-33BA	Rapid Reversing Housing Assembly (SSD6P Models)	(Includes Figures 30 thru 48)
SPSSD-24A	Output Spindle Assembly	(Includes Figures 1 thru 6, 8)

**PARTS LIST FOR SSD6P & SSD10P SERIES SCREWDRIVERS
DOUBLE REDUCTION POSITIVE CLUTCH**

SERIAL "B"



*Order Quantity As Required
FURNISH CATALOG, SERIAL, AND
MODEL NUMBER
WHEN ORDERING PARTS

Fig. No.	Part No.	Description
1.	74830	Spiral Retaining Ring
2.	44660	Ring Guide
3.	21406	Spring
4.	54468B	Ball Retainer
5.	SSD-24	Drive Spindle
6.	10902	Ball
7.	SSD-23	Positive Clutch Case
8.	69015	Separation Spring
9.	SPSSD-20	Clutch Jaw Set (High Torque Models)
	SPSSD-26	Clutch Jaw Set (Medium Torque Models)
10.	21500	Retaining Ring (2)*
11.	SSD-11	Spacer
12.	10265	Ball Bearing
13.	SSD-64	Hex Carrier
14.	30062	Pin (3)*
15.	10040	Needle Bearing (3)*
16.	SDR-46	Planetary Gear (3)*
17.	SSD-41	Second Stage Gear Case (Includes Figure 18)
18.	30375	Grease Fitting (2)*
19.	ME11A33A	Ball Bearing (2)*
20.	SDR-27	Spacer
21.	SDR-39	Cantilever Carrier
22.	30062	Pin (3)*
23.	10040	Needle Bearing (3)*
24.	SDR-46	Planetary Gear (3)*
25.	SDR-47	Sun Gear
26.	SDR-41	First stage Gear Case (Includes Figure 18)
27.	SDR-29	Spacer (2)*
28.	10220	Ball Bearing
29.	SDR-80	Front End Plate
30.	74130	Cylinder, Reversing (SSD10P Models)
	74134	Cylinder, Reversing (SSD6P Models)

Fig. No.	Part No.	Description
31.	SDR-7	Rotor (SSD10P Models)
	SDR-77	Rotor (SSD6P Models)
32.	SP74048	Vane Set (SSD10P Models)
	SP74049	Vane Set (SSD6P Models)
33.	SDR-11	Rear End Plate
34.	SDR-26	Ball Bearing (2)*
35.	SDR-10	Reversing Plate
36.	21491	Retaining Ring
37.	69017	O-Ring
38.	SPSDR-9	Reversing Manifold (Includes Figures 37 thru 41)
39.	ME1A189	Spring (2)*
40.	ME9A14	Steel Ball (2)*
41.	04215	O-Ring
42.	74106	Bail
43.	SDR-2	Pistol Reversing Housing (SSD10P Models)
	SDR-33	Pistol Reversing Housing (SSD6P Models)
44.	SDR-16	Reversing Shuttle
45.	SDR-12	Reversing Mechanism Screw
46.	SPSDR-28	Grip (Includes Grip Tape)
47.	30610	Roll Pin 5/64 x 3/4 in
48.	21542	Retaining Ring
49.	14311	O-Ring
50.	SDR-23	Trigger Sleeve
51.	SDR-200	Trigger
52.	04046	Silencer Pad (2)*
53.	IM3100-22	Tipper Valve Seat
54.	SDR-20	Tipper
55.	SDR-13	Trigger Spring
56.	69007	O-Ring
57.	SDR-35	Exhaust Cap
58.	66244R	Inlet Adapter

Not Shown:

- SPSDR-7AR Motor Assembly (SSD10P Models)
(Includes Figures 28 thru 36)
- SPSDR-77AR Motor Assembly (SSD6P Models)
(Includes Figures 28 thru 36)
- SPSDR-2A Reversing Housing Assembly (SSD10P Models)
(Includes Figures 37 thru 41, 42 thru 58)
- SPSDR-33A Reversing Housing Assembly (SSD6P Models)
(Includes Figures 37 thru 41, 42 thru 58)
- 77067A Support Handle Assembly
- SPSSD-24A Output Spindle Assembly
(Includes Figures 1 thru 6, 8)

PARTS LIST FOR SSD6P & SSD10P SERIES SCREWDRIVERS SINGLE REDUCTION ADJUSTABLE CLUTCH SERIAL "B"

*Order Quantity As Required
FURNISH CATALOG, SERIAL, AND MODEL NUMBER
WHEN ORDERING PARTS

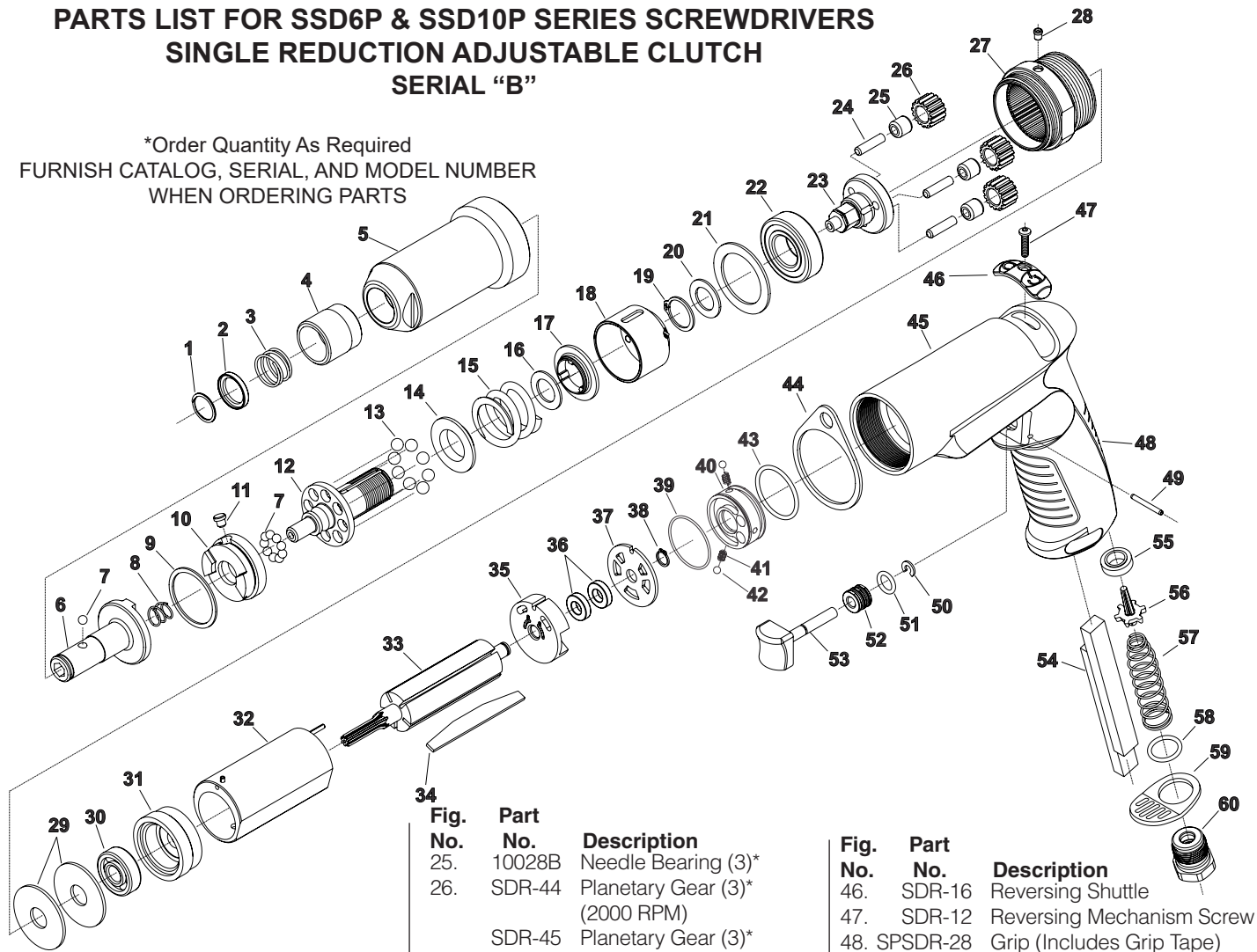


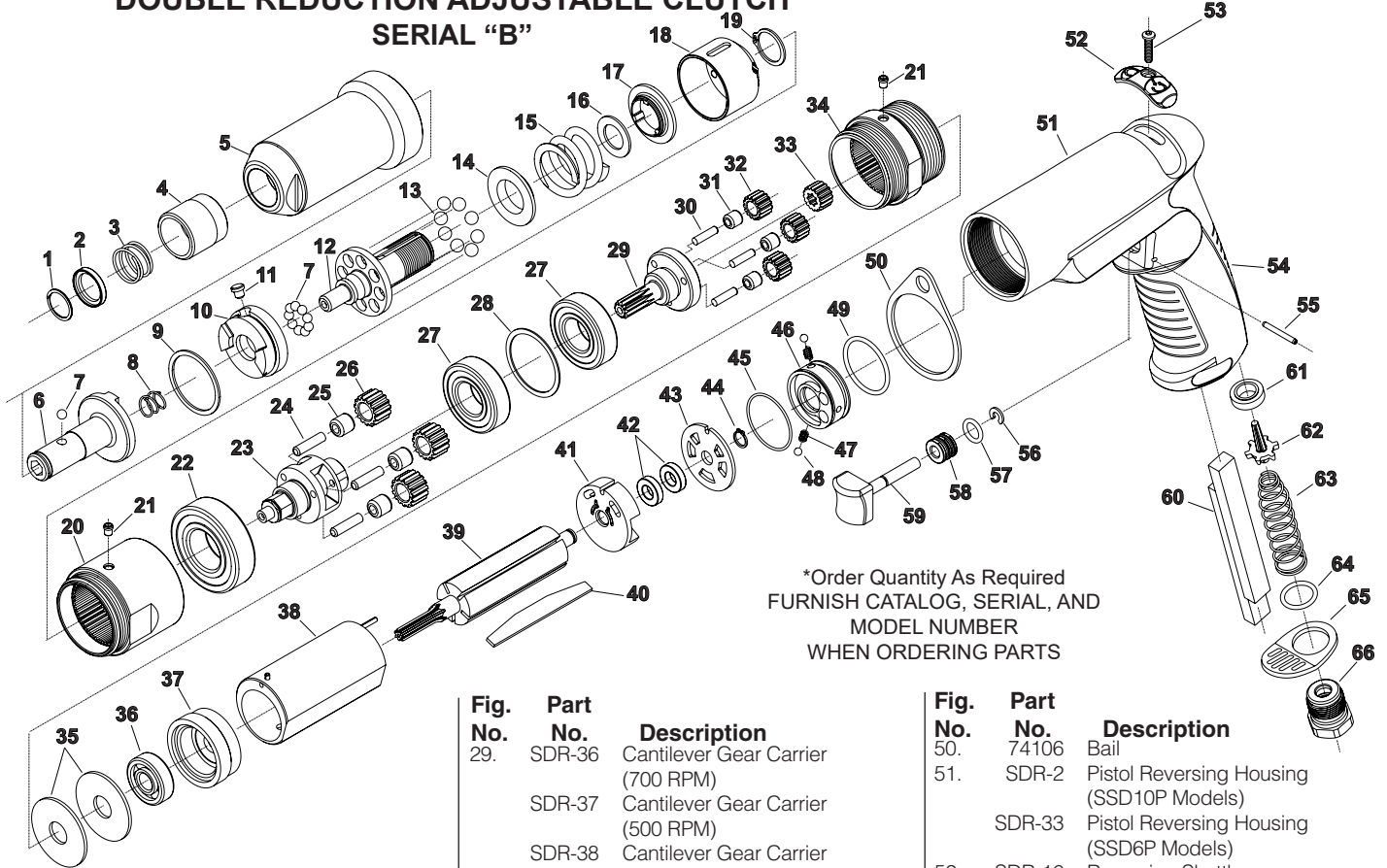
Fig. No.	Part No.	Description
1.	74830	Spiral Retaining Ring
2.	44660	Ring Guide
3.	21406	Spring
4.	54468B	Ball Retainer
5.	SSD-25	Clutch Case
6.	22677	Bit Holder
7.	10902	Ball (10)*
8.	41250	Spring
9.	21827	Retaining Ring
10.	54071A	Clutch Jaw
11.	54074	Ball Retainer
12.	SSD-15	Clutch Spindle
13.	10291	Steel Ball (8)*
14.	54072	Spring Guide
15.	41249B	Clutch Spring (High Torque)
	41284	Clutch Spring (Low Torque)
16.	35273	Washer
17.	54073	Index Washer
18.	53095	Adjusting Nut Assembly
19.	21774	Retaining Ring
20.	SSD-12	Adjustable Clutch Spacer
21.	SSD-11	Spacer
22.	10265	Ball Bearing
23.	SSD-22	Cantilever Hex Carrier (2000 RPM)
	SSD-21	Cantilever Hex Carrier (2500 RPM)
24.	SDR-24	Pin (3)*

Fig. No.	Part No.	Description
25.	10028B	Needle Bearing (3)*
26.	SDR-44	Planetary Gear (3)* (2000 RPM)
	SDR-45	Planetary Gear (3)* (2500 RPM)
27.	SSD-40	Single Reduction Gear Case (Includes Figure 28)
28.	30375	Grease Fitting
29.	SDR-29	Wear Plate (2)*
30.	10220	Ball Bearing
31.	SDR-80	Front End Plate
32.	74130	Cylinder (SSD10P Models)
	74134	Cylinder (SSD6P Models)
33.	SDR-7	Rotor (SSD10P20AC)
	SDR-77	Rotor (SSD6P20AC)
	SDR-8	Rotor (SSD10P25AC)
	SDR-87	Rotor (SSD6P25AC)
34.	SP74048	Vane Set (SSD10P Models)
	SP74049	Vane Set (SSD6P Models)
35.	SDR-11	Rear End Plate
36.	SDR-26	Ball Bearing (2)*
37.	SDR-10	Reversing Plate
38.	21491	Retaining Ring
39.	69017	O-Ring
40.	SPSDR-9	Reversing Manifold (Includes Figures 39 thru 43)
41.	ME1A189	Spring (2)*
42.	ME9A14	Steel Ball (2)*
43.	04215	O-Ring
44.	74106	Bail
45.	SDR-2	Pistol Reversing Housing (SSD10P Models)
	SDR-33	Pistol Reversing Housing (SSD6P Models)

Fig. No.	Part No.	Description
46.	SDR-16	Reversing Shuttle
47.	SDR-12	Reversing Mechanism Screw
48.	SPSDR-28	Grip (Includes Grip Tape)
49.	30610	Roll Pin 5/64 x 3/4 in
50.	21542	Retaining Ring
51.	14311	O-Ring
52.	SDR-23	Trigger Sleeve
53.	SDR-200	Trigger
54.	04046	Silencer Pad (2)*
55.	IM3100-22	Tipper Valve Seat
56.	SDR-20	Tipper
57.	SDR-13	Trigger Spring
58.	69007	O-Ring
59.	SDR-35	Exhaust Cap
60.	66244R	Inlet Adapter

Not Shown:		
	SPSDR-7AR	Motor Assembly (SSDP20AC) (Includes Figures 29 thru 37)
	SPSDR-77AR	Motor Assembly (SSD6P20AC) (Includes Figures 29 thru 37)
	SPSDR-8AR	Motor Assembly (SSD-10P25AC) (Includes Figures 29 thru 37)
	SPSDR-87AR	Motor Assembly ((SSD6P25AC) (Includes Figures 29 thru 37)
	SPSDR-2A	Reversing Housing Assembly (SSD10P Models)(Includes Figures 37 thru 43, 45 thru 60)
	SPSDR-33A	Reversing Housing Assembly (SSD6P Models)(Includes Figures 37 thru 43, 45 thru 60)

**PARTS LIST FOR SSD6P & SSD10P SERIES SCREWDRIVERS
DOUBLE REDUCTION ADJUSTABLE CLUTCH
SERIAL "B"**



*Order Quantity As Required
FURNISH CATALOG, SERIAL, AND
MODEL NUMBER
WHEN ORDERING PARTS

Fig. No.	Part No.	Description
1.	74830	Spiral Retaining Ring
2.	44660	Ring Guide
3.	21406	Spring
4.	54468B	Ball Retainer
5.	SSD-25	Clutch Case
6.	22677	Bit Holder
7.	10902	Ball (10)*
8.	41250	Spring
9.	21827	Retaining Ring
10.	54071A	Clutch Jaw
11.	54074	Ball Retainer
12.	SSD-15	Clutch Spindle
13.	10291	Steel Ball (8)*
14.	54072	Spring Guide
15.	41249B	Clutch Spring (High Torque)
	41284	Clutch Spring (Low Torque)
16.	35273	Washer
17.	54073	Index Washer
18.	53095	Adjusting Nut Assembly
19.	21774	Retaining Ring
20.	SSD-41	Double Reduction Gear Case (Includes Figure 21)
21.	30375	Grease Fitting (2)*
22.	10265	Ball Bearing
23.	SSD-63	Hex Gear Carrier (300, 500, & 700 RPM)
	SSD-64	Hex Gear Carrier (1200 RPM)
24.	SDR-24	Pin (3)*(300, 500, & 700 RPM)
	30062	Pin (3)*(1200 RPM)
25.	10028FC	Needle Bearing (3)* (300, 500, & 700 RPM)
	10040	Needle Bearing (3)*(1200 RPM)
26.	SDR-45	Planetary Gear (3)* (300, 500, & 700 RPM)
	SDR-46	Planetary Gear (3)*(1200 RPM)
27.	ME11A33A	Ball Bearing (2)*
28.	SDR-27	Spacer

Fig. No.	Part No.	Description
29.	SDR-36	Cantilever Gear Carrier (700 RPM)
	SDR-37	Cantilever Gear Carrier (500 RPM)
	SDR-38	Cantilever Gear Carrier (300 RPM)
	SDR-39	Cantilever Gear Carrier (1200 RPM)
30.	30062	Pin (3)*(700, 1200 RPM)
	SDR-24	Pin (3)*(300, 500 RPM)
31.	10040	Needle Bearing (3)* (700, 1200 RPM)
	10028B	Needle Bearing (3)* (300, 500 RPM)
32.	SDR-46	Planetary Gear (3)* (700, 1200 RPM)
	SDR-44	Planetary Gear (3)*(300 RPM)
	SDR-45	Planetary Gear (3)*(500 RPM)
33.	SDR-47	Sun Gear (700, 1200 RPM)
34.	SDR-41	First Gear Case (Includes Figure 21)
35.	SDR-29	Wear Plate (2)*
36.	10220	Ball Bearing
37.	SDR-80	Front End Plate
38.	74130	Cylinder (SSD10P Models)
	74134	Cylinder (SSD6P Models)
39.	SDR-7	Rotor (300, 700, & 1200 RPM) (SSD10P Models)
	SDR-77	Rotor (300, 700, & 1200 RPM) (SSD6P Models)
	SDR-8	Rotor (SSD10P5AC)
	SDR-87	Rotor (SSD6P5AC)
40.	SP74048	Vane Set (SSD10P Models)
	SP74049	Vane Set (SSD6P Models)
41.	SDR-11	Rear End Plate
42.	SDR-26	Ball Bearing (2)*
43.	SDR-10	Reversing Plate
44.	21491	Retaining Ring
45.	69017	O-Ring
46.	SPSDR-9	Reversing Manifold (Includes Figures 45 thru 49)
47.	ME1A189	Spring (2)*
48.	ME9A14	Steel Ball (2)*
49.	04215	O-Ring

Fig. No.	Part No.	Description
50.	74106	Bail
51.	SDR-2	Pistol Reversing Housing (SSD10P Models)
	SDR-33	Pistol Reversing Housing (SSD6P Models)
52.	SDR-16	Reversing Shuttle
53.	SDR-12	Reversing Mechanism Screw
54.	SPSDR-28	Grip (Includes Grip Tape)
55.	30610	Roll Pin 5/64 x 3/4 in
56.	21542	Retaining Ring
57.	14311	O-Ring
58.	SDR-23	Trigger Sleeve
59.	SDR-200	Trigger
60.	04046	Silencer Pad (2)*
61.	IM3100-22	Tipper Valve Seat
62.	SDR-20	Tipper
63.	SDR-13	Trigger Spring
64.	69007	O-Ring
65.	SDR-35	Exhaust Cap
66.	66244R	Inlet Adapter

Not Shown:		
	SPSDR-7AR	Motor Assembly (300, 700, & 1200 RPM)(SSD10P Models) (Includes Figures 36 thru 44)
	SPSDR-77AR	Motor Assembly (300, 700, & 1200 RPM)(SSD6P Models) (Includes Figures 36 thru 44)
	SPSDR-8AR	Motor Assembly (SSD10P5AC) (Includes Figures 36 thru 44)
	SPSDR-87AR	Motor Assembly (SSD6P5AC) (Includes Figures 36 thru 44)
	SPSDR-2A	Reversing Housing Assembly (SSD10P Models)(Includes Figures 45 thru 49, 51 thru 66)
	SPSDR-33A	Reversing Housing Assembly (SSD6P Models)(Includes Figures 45 thru 49, 51 thru 66)
	77067A	Support Handle Assembly

**PARTS LIST FOR SSD6P & SSD10P
STANDARD REVERSING SERIES SCREWDRIVERS
SINGLE REDUCTION STALL DRIVE
SERIAL "B"**

*Order Quantity As Required
FURNISH CATALOG, SERIAL, AND
MODEL NUMBER
WHEN ORDERING PARTS

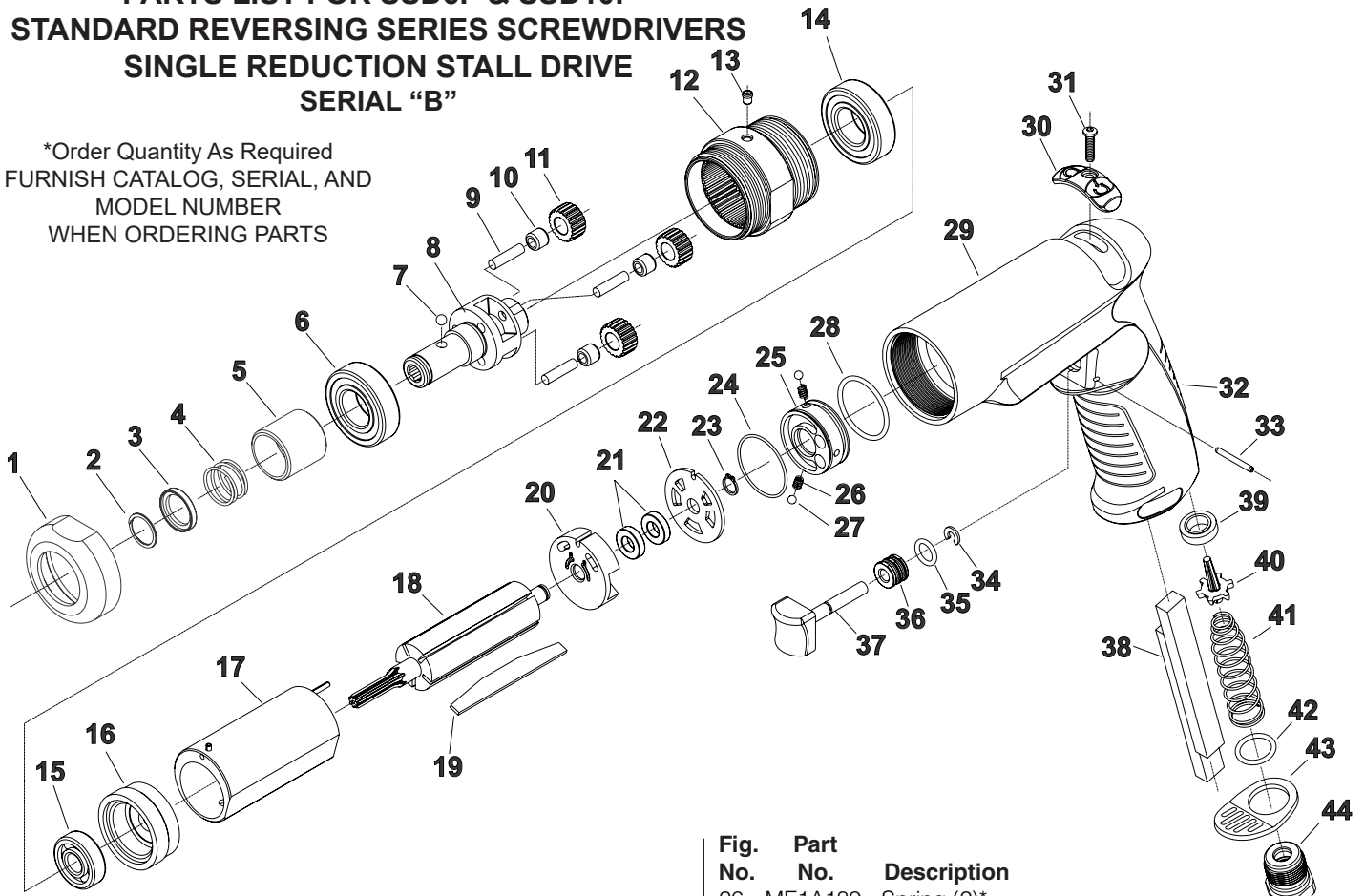


Fig. No.	Part No.	Description
1.	SDR-43	Gear Case Cap
2.	74830	Spiral Retaining Ring
3.	44660	Ring Guide
4.	21406	Spring
5.	54468B	Ball Retainer
6.	10265	Ball Bearing
7.	10902	Ball
8.	SSD-60	Carrier with Quick Change (2000 RPM)
	SSD-61	Carrier with Quick Change (2500 RPM)
9.	SDR-24	Pin (3)*
10.	10028B	Needle Bearing (3)*
11.	SDR-44	Planetary Gear (3)*(2000 RPM)
	SDR-45	Planetary Gear (3)*(2500 RPM)
12.	SDR-40	Single Reduction Gear Case (Includes Figure 13)
13.	30375	Grease Fitting
14.	ME11A33A	Ball Bearing
15.	10220	Ball Bearing
16.	SDR-80	Front End Plate
17.	74130	Cylinder(SSD10P Models)
	74134	Cylinder(SSD6P Models)
18.	SDR-7	Rotor (SSD10P20S)
	SDR-77	Rotor (SSD6P20S)
	SDR-8	Rotor (SSD10P25S)
	SDR-87	Rotor (SSD6P25S)
19.	SP74048	Vane Set (SSD10P Models)
	SP74049	Vane Set (SSD6P Models)
20.	SDR-11	Rear End Plate
21.	SDR-26	Ball Bearing (2)*
22.	SDR-10	Reversing Plate
23.	21491	Retaining Ring
24.	69017	O-Ring
25.	SPSDR-9	Reversing Manifold (Includes Figures 24 thru 28)

Fig. No.	Part No.	Description
26.	ME1A189	Spring (2)*
27.	ME9A14	Steel Ball (2)*
28.	04215	O-Ring
29.	SDR-2	Pistol Reversing Housing (SSD10P Models)
	SDR-33	Pistol Reversing Housing (SSD6P Models)
30.	SDR-16	Reversing Shuttle
31.	SDR-12	Reversing Mechanism Screw
32.	SPSDR-28	Grip (Includes Grip Tape)
33.	30610	Roll Pin 5/64 x 3/4 in
34.	21542	Retaining Ring
35.	14311	O-Ring
36.	SDR-23	Trigger Sleeve
37.	SDR-200	Trigger
38.	04046	Silencer Pad (2)*
39.	IM3100-22	Tipper Valve Seat
40.	SDR-20	Tipper
41.	SDR-13	Trigger Spring
42.	69007	O-Ring
43.	SDR-35	Exhaust Cap
44.	66244R	Inlet Adapter

Not Shown:	
SPSDR-7AR	Motor Assembly (SSD10P20S)(Includes Figures 15 thru 23)
SPSDR-77AR	Motor Assembly (SSD6P20S)(Includes Figures 15 thru 23)
SPSDR-8AR	Motor Assembly (SSD10P25S)(Includes Figures 15 thru 23)
SPSDR-87AR	Motor Assembly (SSD6P25S)(Includes Figures 15 thru 23)
SPSDR-2A	Reversing Housing Assembly (SSD10P Models)(Includes Figures 26 thru 44)
SPSDR-33A	Reversing Housing Assembly (SSD6P Models)(Includes Figures 26 thru 44)

PARTS LIST FOR SSD10P RAPID REVERSING SERIES SCREWDRIVERS SINGLE REDUCTION STALL DRIVE SERIAL "B"

*Order Quantity As Required
FURNISH CATALOG, SERIAL, AND
MODEL NUMBER
WHEN ORDERING PARTS

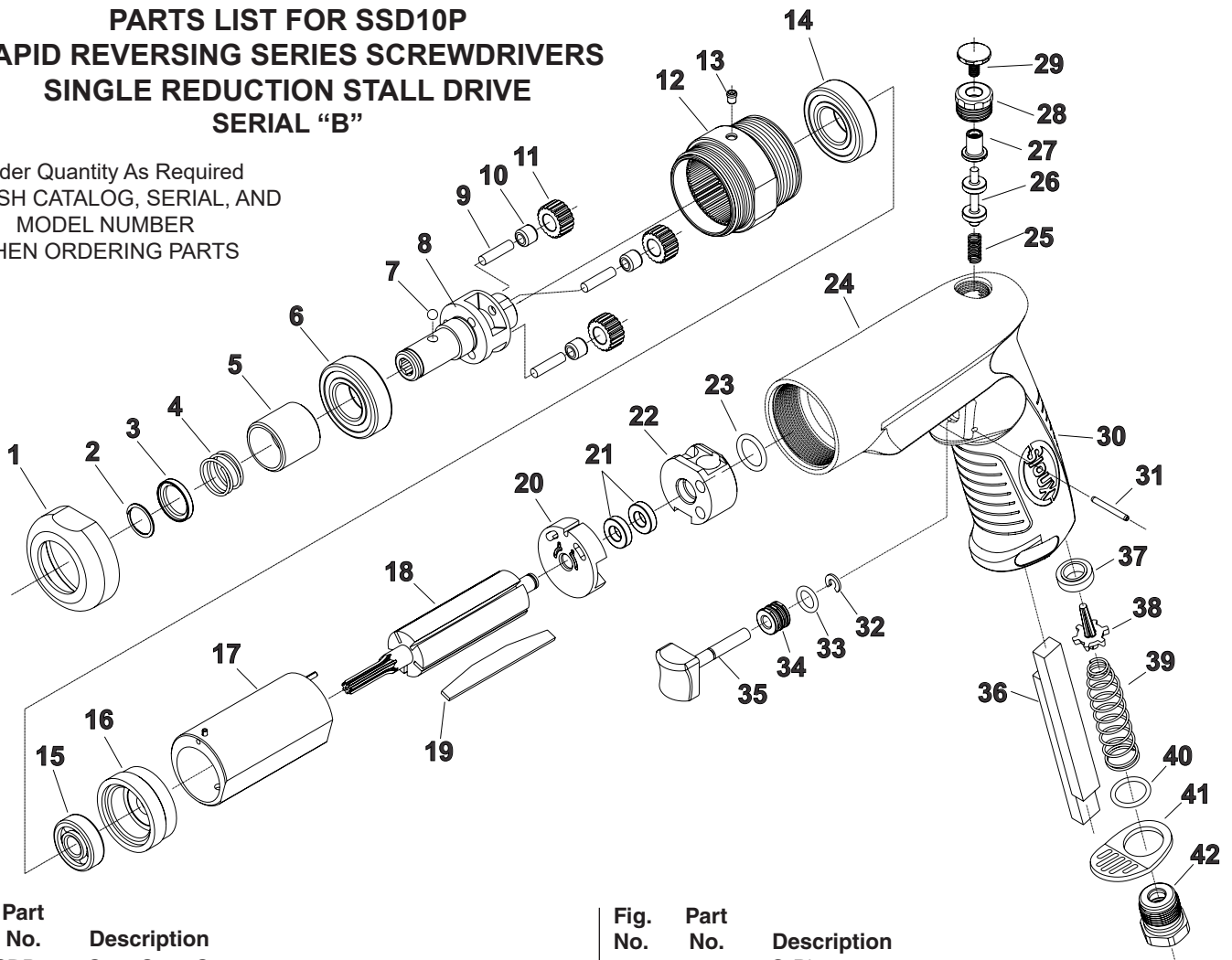
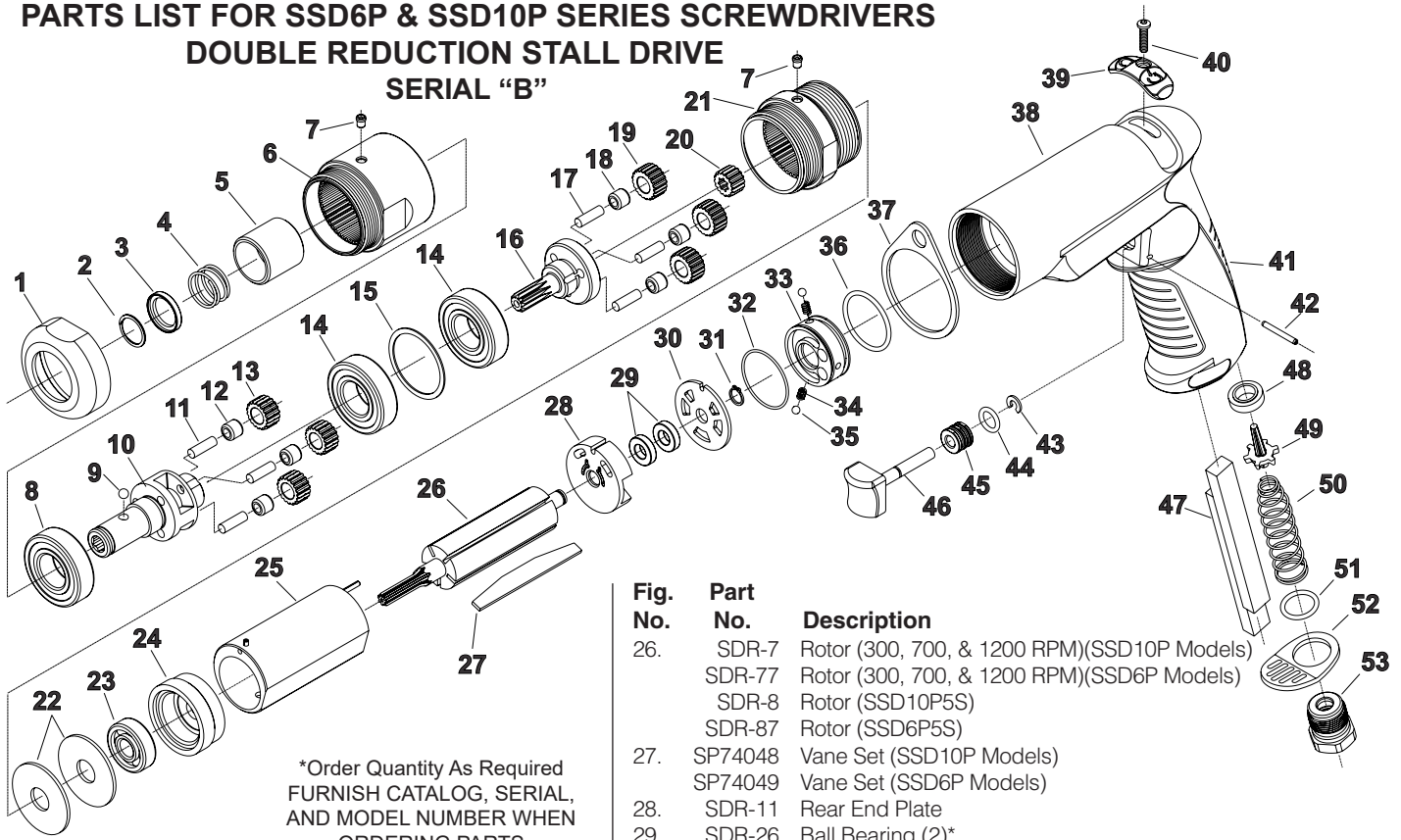


Fig. No.	Part No.	Description
1.	SDR-43	Gear Case Cap
2.	74830	Spiral Retaining Ring
3.	44660	Ring Guide
4.	21406	Spring
5.	54468B	Ball Retainer
6.	10265	Ball Bearing
7.	10902	Ball
8.	SSD-60	Carrier with Quick Change (2000 RPM)
9.	SDR-24	Pin (3)*
10.	10028B	Needle Bearing (3)*
11.	SDR-44	Planetary Gear (3)*(2000 RPM)
12.	SDR-40	Single Reduction Gear Case (Includes Figure 13)
13.	30375	Grease Fitting
14.	ME11A33A	Ball Bearing
15.	10220	Ball Bearing
16.	SDR-80	Front End Plate
17.	74130	Cylinder(SSD10P Models)
18.	SDR-7	Rotor (SSD10P20S)
19.	SP74048	Vane Set (SSD10P Models)
20.	SDR-11	Rear End Plate
21.	SDR-26	Ball Bearing (2)*
22.	SDR-82	Rapid Reverse Insert
23.	69007	O-Ring Parker 3-906
24.	SDR-2B	Pistol Rapid Reversing Housing
25.	SDR-84	Reversing Spring
26.	SDR-83	Reverse Valve Spool
27.	SDR-88	Top Reverse Button
28.	SDR-85	Top Reverse Nut
29.	SDR-86	Top Reverse Cap
30.	SPSDR-28	Grip (Includes Grip Tape)
31.	30610	Roll Pin 5/64 x 3/4 in
32.	21542	Retaining Ring

Fig. No.	Part No.	Description
33.	14311	O-Ring
34.	SDR-23	Trigger Sleeve
35.	SDR-200	Trigger
36.	04046	Silencer Pad
37.	IM3100-22	Tipper Valve Seat
38.	SDR-20	Tipper
39.	SDR-13	Trigger Spring
40.	69007	O-Ring
41.	SDR-35	Exhaust Cap
42.	66244R	Inlet Adapter

Not Shown:
SPSDR-7ARR Motor Assembly
(SSD10P20S)(Includes Figures 15 thru 21)
SPSDR-2BA Rapid Reversing Housing Assembly
(SSD10P Models)(Includes Figures 22 thru 42)

**PARTS LIST FOR SSD6P & SSD10P SERIES SCREWDRIVERS
DOUBLE REDUCTION STALL DRIVE
SERIAL "B"**



*Order Quantity As Required
FURNISH CATALOG, SERIAL,
AND MODEL NUMBER WHEN
ORDERING PARTS

Fig. No.	Part No.	Description
1.	SDR-43	Gear Case Cap
2.	74830	Spiral Retaining Ring
3.	44660	Ring Guide
4.	21406	Spring
5.	54468B	Ball Retainer
6.	SDR-42	Second Gear Case (Includes Figure 7)
7.	30375	Grease Fitting (2)*
8.	10265	Ball Bearing
9.	10902	Ball
10.	SSD-61	Quick Change Carrier (300, 500, & 700 RPM)
	SSD-62	Quick Change Carrier (1200 RPM)
11.	SDR-24	Pin (3)*(300, 500, & 700 RPM)
	30062	Pin (3)*(1200 RPM)
12.	10028FC	Needle Bearing (3)*(300, 500, & 700 RPM)
	10040	Needle Bearing (3)*(1200 RPM)
13.	SDR-45	Planetary Gear (3)*(300, 500, & 700 RPM)
	SDR-46	Planetary Gear (3)*(1200 RPM)
14.	ME11A33A	Ball Bearing (2)*
15.	SDR-27	Spacer
16.	SDR-36	Cantilever Gear Carrier (700 RPM)
	SDR-37	Cantilever Gear Carrier (500 RPM)
	SDR-38	Cantilever Gear Carrier (300 RPM)
	SDR-39	Cantilever Gear Carrier (1200 RPM)
17.	SDR-24	Pin (3)*(300, 500 RPM)
	30062	Pin (3)*(700, 1200 RPM)
18.	10028B	Needle Bearing (3)*(300, 500 RPM)
	10040	Needle Bearing (3)*(700, 1200 RPM)
19.	SDR-44	Planetary Gear (3)*(300 RPM)
	SDR-45	Planetary Gear (3)*(500 RPM)
	SDR-46	Planetary Gear (3)*(700, 1200 RPM)
20.	SDR-47	Sun Gear (700, 1200 RPM)
21.	SDR-41	First Gear Case (Includes Figure 7)
22.	SDR-29	Wear Plate (2)*
23.	10220	Ball Bearing
24.	SDR-80	Front End Plate
25.	74130	Cylinder (SSD10P Models)
	74134	Cylinder (SSD6P Models)

Fig. No.	Part No.	Description
26.	SDR-7	Rotor (300, 700, & 1200 RPM)(SSD10P Models)
	SDR-77	Rotor (300, 700, & 1200 RPM)(SSD6P Models)
	SDR-8	Rotor (SSD10P5S)
	SDR-87	Rotor (SSD6P5S)
27.	SP74048	Vane Set (SSD10P Models)
	SP74049	Vane Set (SSD6P Models)
28.	SDR-11	Rear End Plate
29.	SDR-26	Ball Bearing (2)*
30.	SDR-10	Reversing Plate
31.	21491	Retaining Ring
32.	69017	O-Ring
33.	SPSDR-9	Reversing Manifold (Includes Figures 32 thru 36)
34.	ME1A189	Spring (2)*
35.	ME9A14	Steel Ball (2)*
36.	04215	O-Ring
37.	74106	Bail
38.	SDR-2	Pistol Reversing Housing (SSD10P Models)
	SDR-33	Pistol Reversing Housing (SSD6P Models)
39.	SDR-12	Reversing Mechanism Screw
40.	SDR-16	Reversing Shuttle
41.	SPSDR-28	Grip (Includes Grip Tape)
42.	30610	Roll Pin 5/64 x 3/4 in
43.	21542	Retaining Ring
44.	14311	O-Ring
45.	SDR-23	Trigger Sleeve
46.	SDR-200	Trigger
47.	04046	Silencer Pad (2)*
48.	IM3100-22	Tipper Valve Seat
49.	SDR-20	Tipper
50.	SDR-13	Trigger Spring
51.	69007	O-Ring
52.	SDR-35	Exhaust Cap
53.	66244R	Inlet Adapter

Not Shown:
 SPSPDR-7AR Motor Assembly (300, 700, & 1200 RPM)
 (SSD10P Models)(Includes Figures 23 thru 31)
 SPSPDR-77AR Motor Assembly (300, 700, & 1200 RPM)
 (SSD6P Models)(Includes Figures 23 thru 31)
 SPSPDR-8AR Motor Assembly (SSD10P5S)
 (Includes Figures 23 thru 31)
 SPSPDR-87AR Motor Assembly (SSD6P5S)
 (Includes Figures 23 thru 31)
 SPSPDR-2A Reversing Housing Assembly (SSD10P Models)
 (Includes Figures 32 thru 36, 37 thru 53)
 SPSPDR-33A Reversing Housing Assembly (SSD6P Models)
 (Includes Figures 32 thru 36, 37 thru 53)
 77067A Support Handle Assembly

EU DECLARATION OF CONFORMITY

This declaration of conformity is issued under the sole responsibility of the manufacturer:

Snap-on Tools Company
2801 80th Street
Kenosha, WI 53141-1410, U.S.A.

Object of declaration:

Product: Screwdriver
Model No: SSD6P12AC, SSD6P12, SSD6P12P, SSD6P12S, SSD6P20, SSD6P20AC, SSD6P20S, SSD6P20SRR, SSD6P20PSRR, SSD6P20P, SSD6P25, SSD6P25AC, SSD6P25P, SSD6P25PSRR, SSD6P25S, SSD6P7AC, SSD6P7S, SSD10P12, SSD10P12AC, SSD10P12P, SSD10P12PS, SSD10P12S, SSD10P20AC, SSD10P20, SSD10P20P, SSD10P20PRR, SSD10P20PS, SSD10P20S, SSD10P20SRR, SSD10P25, SSD10P25AC, SSD10P25P, SSD10P25PRR, SSD10P25PS, SSD10P25S, SSD10P3, SSD10P3AC, SSD10P3S, SSD10P5, SSD10P5AC, SSD10P5S, SSD10P7, SSD10P7AC, SSD10P7S

Trademark: Sioux
Serial Number: MBNA

The object of the declaration described above is in conformity with the relevant Union harmonisation legislation:

Machinery Directive: 2006/42/EC

References to the relevant harmonised standards used or references to the specifications in relation to which conformity is declared:

Safety: EN ISO 11148-6:2012

Vibration: EN ISO 28927-2:2009

Noise: EN ISO 15744:2008

The authorized representative located within the community is:

Matthew Law
Snap-on Tools Ltd
Telford Way Industrial Estate
Kettering, Northants
NN16 8SN
United Kingdom

Signed for and on behalf of the above named manufacturer:

Place and date of issue:

Kenosha WI 53141-1410, USA
08-2016

Name, function: **John Fuhreck**
Director of Engineering - Power Tools

Signature: 

www.snapon.com

Trademark Acknowledgements
Snap-on® is a registered trademark of
Snap-on Incorporated

EU-KONFORMITÄTSERKLÄRUNG

Diese Konformitätserklärung wird unter der alleinigen Verantwortung des Herstellers herausgegeben:

Snap-on Tools Company
2801 80th Street
Kenosha, WI 53141-1410, USA

Gegenstand der Erklärung:

Produkt: Schrauber
Modell-Nr.: SSD6P12AC, SSD6P12, SSD6P12P, SSD6P12S, SSD6P20, SSD6P20AC, SSD6P20S, SSD6P20SRR, SSD6P20PSRR, SSD6P20P, SSD6P25, SSD6P25AC, SSD6P25P, SSD6P25PSRR, SSD6P25S, SSD6P7AC, SSD6P7S, SSD10P12, SSD10P12AC, SSD10P12P, SSD10P12PS, SSD10P12S, SSD10P20AC, SSD10P20, SSD10P20P, SSD10P20PRR, SSD10P20PS, SSD10P20S, SSD10P20SRR, SSD10P25, SSD10P25AC, SSD10P25P, SSD10P25PRR, SSD10P25PS, SSD10P25S, SSD10P3, SSD10P3AC, SSD10P3S, SSD10P5, SSD10P5AC, SSD10P5S, SSD10P7, SSD10P7AC, SSD10P7S

Warenzeichen: Sioux
Seriennummer: MBNA

Der Gegenstand der oben genannten Erklärung erfüllt die einschlägigen Harmonisierungsrechtsvorschriften der Union:

Maschinenrichtlinie: 2006/42/EG

Verweise auf die verwendeten einschlägigen harmonisierten Normen oder Bezugnahme auf Spezifikationen, anhand derer die Konformität erklärt wird:

Sicherheit: EN ISO 11148-6:2012

Schwingungsemission: EN ISO 28927-2:2009

Geräuschemission: EN ISO 15744:2008

Der Bevollmächtigte innerhalb der Gemeinschaft ist:


Matthew Law
Snap-on Tools Ltd
Telford Way Industrial Estate
Kettering, Northants
NN16 8SN
Vereinigtes Königreich

Für und im Namen des oben genannten Herstellers unterzeichnet:

Ort und Datum der Ausstellung:

Kenosha, WI 53141-1410, USA
08-2016

Name, Funktion: **John Fuhreck**
Technischer Direktor – Power Tools

Unterschrift: 

www.snapon.com

Markenhinweise
Snap-on® ist eine eingetragene Marke von
Snap-on Incorporated

DECLARACIÓN DE CONFORMIDAD DE LA UE

Esta declaración de conformidad se emite bajo la responsabilidad exclusiva del fabricante:

Snap-on Tools Company
2801 80th Street
Kenosha, WI 53141-1410, EE. UU.

Objeto de la declaración:

Producto: Destornilladores
Modelo: SSD6P12AC, SSD6P12, SSD6P12P, SSD6P12S, SSD6P20, SSD6P20AC, SSD6P20S, SSD6P20SRR, SSD6P20PSRR, SSD6P20P, SSD6P25, SSD6P25AC, SSD6P25P, SSD6P25PSRR, SSD6P25S, SSD6P7AC, SSD6P7S, SSD10P12, SSD10P12AC, SSD10P12P, SSD10P12PS, SSD10P12S, SSD10P20AC, SSD10P20, SSD10P20P, SSD10P20PRR, SSD10P20PS, SSD10P20S, SSD10P20SRR, SSD10P25, SSD10P25AC, SSD10P25P, SSD10P25PRR, SSD10P25PS, SSD10P25S, SSD10P3, SSD10P3AC, SSD10P3S, SSD10P5, SSD10P5AC, SSD10P5S, SSD10P7, SSD10P7AC, SSD10P7S

Marca: Sioux
Número de serie: MBNA

El objeto de la declaración que se describe anteriormente cumple con la legislación sobre armonización de la Unión Europea:

Directiva de maquinaria: 2006/42/EC

Referencias a las normas de armonización relevantes o a las especificaciones en relación a las cuales se declara la conformidad:

Seguridad: EN ISO 11148-6:2012

Vibración: EN ISO 28927-2:2009

Ruido: EN ISO 15744:2008

El representante autorizado que se encuentra dentro de la comunidad es:


Matthew Law
Snap-on Tools Ltd
Telford Way Industrial Estate
Kettering, Northants
NN16 8SN
Reino Unido

Firmado para el fabricante mencionado anteriormente o en su nombre:

Emitted en el siguiente lugar y fecha:

Kenosha, WI 53141-1410, EE. UU.
08-2016

Nombre, cargo: **John Fuhreck**
Director de Ingeniería -
Herramientas mecánicas

Firma: 

www.snapon.com

Aceptación de marcas comerciales
Snap-on® es marca registrada de
Snap-on Incorporated

DICHIARAZIONE DI CONFORMITÀ EU

La presente dichiarazione di conformità è stata rilasciata ad esclusiva responsabilità del produttore:

Snap-on Tools Company
2801 80th Street
Kenosha, WI 53141-1410, Stati Uniti

Oggetto della dichiarazione:

Prodotto: Cacciavite
Modello n.: SSD6P12AC, SSD6P12, SSD6P12P, SSD6P12S, SSD6P20, SSD6P20AC, SSD6P20S, SSD6P20SRR, SSD6P20PSRR, SSD6P20P, SSD6P25, SSD6P25AC, SSD6P25P, SSD6P25PSRR, SSD6P25S, SSD6P7AC, SSD6P7S, SSD10P12, SSD10P12AC, SSD10P12P, SSD10P12PS, SSD10P12S, SSD10P20AC, SSD10P20, SSD10P20P, SSD10P20PRR, SSD10P20PS, SSD10P20S, SSD10P20S, SSD10P20SRR, SSD10P25, SSD10P25AC, SSD10P25P, SSD10P25PRR, SSD10P25PS, SSD10P25S, SSD10P3, SSD10P3AC, SSD10P3S, SSD10P5, SSD10P5AC, SSD10P5S, SSD10P7, SSD10P7AC, SSD10P7S

Marchio: Sioux

Numero di serie: MBNA

L'oggetto della dichiarazione sopra indicata è conforme alle norme comunitarie armonizzate in materia:

Direttiva Macchine: 2006/42/CE

Riferimenti alle pertinenti norme armonizzate utilizzate o riferimenti alle specifiche in relazione alle quali è stata rilasciata la conformità:

Sicurezza: EN ISO 11148-6:2012

Vibrazioni: EN ISO 28927-2:2009

Rumore: EN ISO 15744:2008

Il mandatario stabilito nella Comunità è:

Matthew Law
Snap-on Tools Ltd
Telford Way Industrial Estate
Kettering, Northants
NN16 8SN
Regno Unito

Firmato in nome e per conto del produttore soprannominato:

Luogo e data di rilascio:

Kenosha, WI 53141-1410, Stati Uniti
08-2016

Nome, carica: John Fuhreck
Direttore tecnico - Elettrotensili

Firma:



www.snapon.com
Marchi registrati
Snap-on® è un marchio depositato della
Snap-on Incorporated

DÉCLARATION DE CONFORMITÉ POUR L'UNION EUROPÉENNE

Cette déclaration de conformité est établie sous la seule responsabilité du fabricant :

Snap-on Tools Company
2801 80th Street
Kenosha, WI 53141-1410, É.-U.

Objet de la déclaration:

Produit : Visseuses à embrayage
Modèle : SSD6P12AC, SSD6P12, SSD6P12P, SSD6P12S, SSD6P20, SSD6P20AC, SSD6P20S, SSD6P20SRR, SSD6P20PSRR, SSD6P20P, SSD6P25, SSD6P25AC, SSD6P25P, SSD6P25PSRR, SSD6P7AC, SSD6P7S, SSD10P12, SSD10P12AC, SSD10P12P, SSD10P12PS, SSD10P12S, SSD10P20AC, SSD10P20, SSD10P20P, SSD10P20PRR, SSD10P20PS, SSD10P20S, SSD10P20S, SSD10P20SRR, SSD10P25, SSD10P25AC, SSD10P25P, SSD10P25PRR, SSD10P25PS, SSD10P3, SSD10P3AC, SSD10P3S, SSD10P5, SSD10P5AC, SSD10P5S, SSD10P7, SSD10P7AC, SSD10P7S

Marque déposée: Sioux

Numéro de série : MBNA

L'objet de la déclaration décrit ci-dessus est en conformité avec la législation d'harmonisation européenne pertinente :

Directive sur les machines : 2006/42/EC

Les références aux normes harmonisées utilisées ou référencées dans les spécifications en vertu desquelles la conformité est déclarée :

Sécurité: EN ISO 11148-6:2012

Vibration: EN ISO 28927-5:2009

Bruit: EN ISO 15744:2008

Le représentant agréé dans la communauté est :

Matthew Law
Snap-on Tools Ltd
Telford Way Industrial Estate
Kettering, Northants
NN16 8SN
Royaume-Uni

Signé pour et au nom du fabricant nommé ci-dessus:
Lieu et date de délivrance:

Kenosha, WI 53141-1410, É.-U.
08-2016

Nom, fonction: John Fuhreck
Directeur ingénierie – Outils électriques

Signature:



www.snapon.com
Marques déposées
Snap-on® est une marque déposée de
Snap-on Incorporated

EU-VERKLARING VAN OVEREENSTEMMING

Voor de afgifte van deze verklaring van overeenstemming is uitsluitend de fabrikant verantwoordelijk:

Snap-on Tools Company
2801 80th Street
Kenosha, WI 53141-1410, VS

Onderwerp van de verklaring:

Product: Schroevendraaiers
Modelnr.: SSD6P12AC, SSD6P12, SSD6P12P, SSD6P12S, SSD6P20, SSD6P20AC, SSD6P20S, SSD6P20SRR, SSD6P20PSRR, SSD6P20P, SSD6P25, SSD6P25AC, SSD6P25P, SSD6P25PSRR, SSD6P25S, SSD6P7AC, SSD6P7S, SSD10P12, SSD10P12AC, SSD10P12P, SSD10P12PS, SSD10P12S, SSD10P20AC, SSD10P20, SSD10P20P, SSD10P20PRR, SSD10P20PS, SSD10P20S, SSD10P20S, SSD10P20SRR, SSD10P25, SSD10P25AC, SSD10P25P, SSD10P25PRR, SSD10P25PS, SSD10P25S, SSD10P3, SSD10P3AC, SSD10P3S, SSD10P5, SSD10P5AC, SSD10P5S, SSD10P7, SSD10P7AC, SSD10P7S

Handelsmerk: Sioux

Serienummer: MBNA

Het onderwerp van de bovenstaande verklaring voldoet aan de relevante harmonisatiewetgeving van de Europese Unie:

Machinerichtlijn: 2006/42/EG

Verwijzingen naar de relevante gebruikte geharmoniseerde normen of verwijzingen naar de specificaties waarmee overeenstemming wordt verklaard:

Veiligheid: EN ISO 11148-6:2012

Trilling: EN ISO 28927-5:2009

Geluid: EN ISO 15744:2008

De in de Gemeenschap gevestigde gevolmachtigde vertegenwoordiger is:

Matthew Law
Snap-on Tools Ltd
Telford Way Industrial Estate
Kettering, Northants
NN16 8SN
Verenigd Koninkrijk

Getekend voor en namens bovenstaande fabrikant:
Plaats en datum van uitgifte:

Kenosha, WI 53141-1410, VS
08-2016

Naam, functie: John Fuhreck
Director of Engineering - Power

Tools

Handtekening:



www.snapon.com
Verwijzingen naar handelsmerken
Snap-on® is een gedeponeerd handelsmerk van
Snap-on Incorporated

EU-FÖRSÄKRAN OM ÖVERENSSTÄMMELSE

Denna försäkrans om överensstämmelse utfärdas på tillverkarens eget ansvar:
Snap-on Tools Company
2801 80th Street
Kenosha, WI 53141-1410, U.S.A.

Föremål för försäkrans:

Produkt: Skruvdragare
Modellnr: SSD6P12AC, SSD6P12, SSD6P12P, SSD6P12S, SSD6P20, SSD6P20AC, SSD6P20S, SSD6P20SRR, SSD6P20PSRR, SSD6P20P, SSD6P25, SSD6P25AC, SSD6P25P, SSD6P25PSRR, SSD6P25S, SSD6P7AC, SSD6P7S, SSD10P12, SSD10P12AC, SSD10P12P, SSD10P12PS, SSD10P12S, SSD10P20AC, SSD10P20, SSD10P20P, SSD10P20PRR, SSD10P20PS, SSD10P20S, SSD10P20S, SSD10P20SRR, SSD10P25, SSD10P25AC, SSD10P25P, SSD10P25PSRR, SSD10P25PS, SSD10P25S, SSD10P3, SSD10P3AC, SSD10P3S, SSD10P5, SSD10P5AC, SSD10P5S, SSD10P7, SSD10P7AC, SSD10P7S

Varumärke: Sioux

Serienummer: MBNA

Föremål för försäkrans som beskrivs ovan överensstämmer med relevant unionslagstiftning om harmonisering;

Machinerichtlijn: 2006/42/EC

Hänvisningar till de relevanta harmoniserade standarder som använts eller hänvisningar till de specifikationer enligt vilka överensstämmelsen försäkras:

Veiligheid: EN ISO 11148-6:2012

Trilling: EN ISO 28927-2:2009

Lawaai: EN ISO 15744:2008

Den auktoriserade ombudet inom gemenskapen är:

Matthew Law
Snap-on Tools Ltd
Telford Way Industrial Estate
Kettering, Northants
NN16 8SN
United Kingdom

Undertecknat för och på uppdrag av den ovan angivna tillverkaren:

Plats och datum för utfärdande:

Kenosha WI 53141-1410, USA
08-2016

Namn, funktion: **John Fuhreck**
Director of Engineering - elektrisch
gereedschap

Underskrift:



www.snapon.com

Varumärkeserkännanden
Snap-On® är ett registrerat varumärke som tillhör
Snap-on Incorporated

NOTES

Lined area for notes, consisting of multiple horizontal lines.



⚠ WARNING



Some dust created by power sanding, sawing, grinding, drilling, and other construction activities contains chemicals known to cause cancer, birth defects or other reproductive harm.

⚠ WARNUNG



Der durch Elektrosanden, -sägen, -schleifen und -bohren sowie durch andere Bauarbeiten anfallende Staub enthält Chemikalien, die nachweislich Krebs sowie Geburts- bzw. andere Fortpflanzungsschäden hervorrufen.

⚠ ADVERTENCIA



El polvo generado al lijar, aserrar, afilar, taladrar y realizar otras tareas de construcción contiene compuestos químicos que podrían provocar cáncer, malformaciones congénitas y otras alteraciones del aparato reproductor.

⚠ ATTENZIONE



La polvere generata da carteggiatura, segatura, smerigliatura, trapanatura con attrezzi elettrici e simili attività può contenere sostanze chimiche che causano cancro, difetti congeniti o altri danni all'apparato riproduttivo.

⚠ AVERTISSEMENT



Les poussières produites par les travaux de ponçage, sciage, meulage, perçage et autres activités du bâtiment contiennent des substances chimiques aux propriétés réputées pour provoquer le cancer, des malformations de naissance et d'autres nuisances à l'égard des fonctions de la reproduction.

⚠ OPGEPAST



Tijdens het zandstralen, zagen, slijpen, boren en bij andere bouwactiviteiten komen er scheikundige stoffen vrij die kankerverwekkend zijn en die bij pasgeborenen misvormingen veroorzaken of die andere vruchtbaarheidsstoornissen kunnen veroorzaken.

⚠ VARNING



Somligt damm som skapas vid användning av verktyg för sandning, sågning, slipning, borrarning samt andra aktiviteter innehåller kemikalier som är kända för att orsaka cancer, fosterskador och andra skador vid fortplantning.



This pdf incorporates the following model numbers: SSD10P25PRR, SSD10P12AC, SSD10P12P, SSD10P12PS, SSD10P12S, SSD10P20AC, SSD10P20P, SSD10P20PRR, SSD10P20PS, SSD10P20S, SSD10P20SRR, SSD10P25AC, SSD10P25P, SSD10P25PS, SSD10P25S, SSD10P3AC, SSD10P3S, SSD10P5AC, SSD10P5S, SSD10P7AC, SSD10P7S, SSD6P12AC, SSD6P12P, SSD6P12S, SSD6P20AC, SSD6P20P, SSD6P20PSRR, SSD6P20S, SSD6P25AC, SSD6P25P, SSD6P25PSRR, SSD6P25S, SSD6P7AC, SSD6P7S, SSD6P7SZ, ZCE778