



ENGLISH



INSTRUCTIONS & PARTS LIST FOR SPS10P18 PISTOL SANDER SERIAL "A"

Read and understand these instructions before operating this tool.

SAVE THESE INSTRUCTIONS!

WARNING



When used improperly power tools can create hazardous situations.

Everyone using, maintaining, changing accessories or working near this tool must read, understand and follow these Safety Instructions!

Improperly used power tools can cause injury or death.

SANDER SAFETY



Sanders can cause flying particles.

Proper eye protection must be worn at all times by tool user and bystanders.

Flying particles can cause eye injury.



This sander is not guarded for use with a grinding wheel.

Do not operate this sander with a grinding wheel.

Operating this sander with a grinding wheel can cause injury.



Sanding discs larger than 5" (127 mm) can fly apart if used on this sander.

Do not use sanding discs larger than 5" (127 mm) with this sander.

Sanding discs that fly apart can cause injury.



Only one sanding disc installed on this tool at a time can be properly tightened.

Do not install more than one sanding disc at one time.

Sanding discs that are not properly tightened can come off and cause injury.



Backing pads that are worn, damaged, nicked, bent, warped or burred can cause the sanding disk to tear and burst.

Do not use backing pads that are damaged, nicked, bent, warped or burred.

Sanding pads that burst can cause injury.



Power tools generate noise.

Ear protection must be worn when tool noise level exceeds 85 dBA. We also recommend that ear protection be worn when the tool noise level is below 85 dBA. See the tool's information sheet for the noise level.

Prolonged exposure to noise can cause hearing loss.



Power tools vibrate.

Excessive vibration can cause injury. If numbness, tingling, pain or whitening of the skin occurs, stop using tool and consult a physician. See the tool's information sheet for the vibration level.

Prolonged exposure to vibration can cause injury.



Sanding pads and disks can cause cuts and abrasions.

Wear protective clothing and gloves to protect hands. Keep hands and other body parts away from sanding pads and disks to prevent cutting or pinching.

Contact with sanding disks and pads can cause injury.



Sanders present a risk of entanglement.

Keep loose hair away from power tools and accessories. Keep hands away from moving parts of the tool and accessories. Do not wear jewelry, loose clothing, or neckwear around power tools. Keep work area clear of cleaning rags and all items that could become entangled with the tool.

Entanglements can cause injuries.



Sander operations creates dust.

Do not breathe sanding dust. Use approved mask.

Breathing grinding dust can cause injury.



This tool is not insulated for contact with electric power sources.

Do not use near live electric circuits.

Electric shock can cause injury.



Snap-on Power Tools, Inc.



This tool is not intended for use in a flammable or explosive atmosphere.

Do not use this tool in a flammable or explosive atmosphere.

Explosions and fire can cause injury.



Sanding metal can create sparks which can ignite flammable materials or vapors.

Only sand metal if the area is free of combustible or explosive materials or vapors.

Explosions and fires can cause injury.



Sanders can generate unexpected movement.

Keep a firm grip on the tool at all times. Be sure your body position allows you to have control of the tool at all times. Make sure your footing is secure. When possible, secure the work piece in a vice or with clamps.

Unexpected tool movement can cause injury.



Using excessive force on a tool makes it hard to control.

Do not force tool.

Hard to control tool can cause injury.



Taping or wiring the throttle valve in the "ON" position will prevent the tool from shutting off if the tool should jam or malfunction or if anything unexpected happens.

Do not wire or tape down the "On-Off" valve of any power tool.

Tools that are prevented from shutting off can cause injury.



Poorly maintained and lubricated tools can fail unexpectedly.

Keep tool properly lubricated and in good repair at all times. Use only Sioux Air Motor Oil No. 288. See the tool's information sheet to find out what other greases and oils to use. Do not drop the end of the hose on the floor where it will pick up dirt and transport it into the tool. See information sheet for any additional maintenance requirements.

Unexpected tool failures can cause injury.



Air hoses can come loose from power tools and whip.

Inspect and do not use tools with loose or damaged air hoses or fittings.

Whipping air hoses can cause injury.



Air hoses that are not oil resistant or are not rated for the working pressure can burst.

Make sure that all air hoses are oil resistant and rated for the working pressure.

Air hoses that burst can cause injury.



Tools not operated at proper air pressure can operate erratically.

Do not exceed a maximum air pressure of 90 psig/6.2 bar or as stated on the tool's nameplate or operating instructions. Use an air regulator to maintain proper air pressure.

Erratic operation in power tools can cause injury.



Improperly repaired tools perform unpredictably.

Repair tools at an Authorized Sioux Service Center.

Tools that perform unpredictably can cause injury.



Tools left connected to the air supply can start unexpectedly.

Always remove tool from air supply and activate trigger to bleed air line before making any adjustments, changing accessories, or doing any maintenance or service on tool. Make it a habit to check to see that all adjusting keys and wrenches have been removed from tool before turning it on.

Tools starting unexpectedly and flying keys and wrenches can cause injury.



Working in poorly lit areas makes it hard to see hazards.

Keep work area well lit.

Poorly lit work areas can cause injury.



Children are attracted to work areas.

Keep children away. All visitors must keep a safe distance away from work area.

Children in work areas can be injured.



Unauthorized or untrained personnel can misuse unattended tools.

Store idle tools in a dry, high or locked-up place, out of the reach of children.

Misused tools can cause injury.



Tools with the actuator left in the "ON" position when an unexpected air pressure loss occurs can start unexpectedly when the air pressure is restored.

Release the actuator if an unexpected loss of air pressure occurs.

Unexpected tool starts can cause injury.



Sanders with the actuator left in the "on" position can cause unexpected starts when the tool is connected to the air supply.

Be sure actuator is off before hooking up air.

Unexpected starts can cause injury.



Sanders may coast for a short time after the trigger is released.

Be sure tool has come to a complete stop before setting it aside.

Sanders that do not come to a complete stop before setting aside can cause injury.



Sanders and polishers may coast for a short time after the trigger is released.

Be sure tool has come to a complete stop before setting it aside.

Sanders and polishers that do not come to a complete stop before setting aside can cause injury.



The use of any accessory with this tool not provided or specified by Sioux Tools can perform unpredictably.

Use only accessories provided or specified by Sioux Tools.

Tools that perform unpredictably can cause injury.

When disposing of a tool, do it in a way that does not harm personnel or the environment.

INTENDED USE

This tool is intended for use with small mounted abrasive wheel for precision material removal.

AIR SUPPLY

The efficiency and life of this tool depend on the proper supply of clean, dry air at a maximum of 90 PSI. The use of an air line filter, pressure regulator, and lubricator is recommended.

Before connecting to tools, blow out the air line to remove water and dirt that may have accumulated.

HOSE AND HOSE CONNECTIONS

The air supply hose recommended is 3/8" (10mm) I.D. If an extension hose is necessary, use 1/2" (13mm) ID hose with couplings not less than 3/8" (10mm) I.D.

LUBRICATION

All models may operate without airline lubrication. However, operating the tool without airline lubrication may reduce tool performance and vane life.

If an airline lubrication is not used, it is recommended that the tool be oiled daily before use to improve performance. Add 2-4 drops of air motor oil and run the tool for 10-20 seconds to distribute oil through the tool.

For maximum performance and tool life, an air line lubricator, set to deliver 2 drops per minute, is recommended. SIOUX No. 288 Air Motor Oil is recommended.

MAINTENANCE

Water, dust and other airline contaminants can cause rust and vane sticking. For long periods between tool use, flush the tool with a few drops of oil and run for 10 seconds. This will help remove contaminants and reduce the formation of rust.

OPERATION

WARNING	
	Always remove the tool from the air supply before installing or changing sanding discs!

To install a sanding disc:

1. Install the 4 1/2 (114.3 mm) backing pad on the spindle. The 3" (76.2 mm) backing pad can be installed behind the 4 1/2 (114.3 mm) for additional rigidity. **DO NOT USE THE 3" (76.2 mm) BACKING PAD WITHOUT THE 4 1/2 (114.3 mm) BACKING PAD!**
2. Install the sanding disc.
3. Install the retaining nut.
4. Insert the lever into the hub.
5. Turn the sanding disc by hand to tighten.

Start the tool by depressing the trigger.

Maintain a slight angle between the sanding disc and the work.

Do not use excessive pressure. Excessive pressure will cause the tool to slow down. Sanders work best at higher speeds.

SOUND AND VIBRATION READINGS

Catalog No.	*Sound Pressure dBA	*Sound Power dBA	*Vibration m/s ²
SPS10P18	80.0	91.6	Less than 2.5
	*per PN8NTC1	*per PN8NTC1	*per ISO 8662

DECLARATION OF CONFORMITY

We, Sioux Tools Inc., 250 Snap-on Drive, P.O. Box 1596, Murphy, NC, 28906, USA, declare under our sole responsibility that the products **SPS10P18**

to which this declaration relates are in conformity with the following standard or standards or other normative document or documents:

EN 792, EN 292 Parts 1&2, ISO 8662, Pneurop PN8NTC1

following the provisions of

89/392/EEC as amended by 91/368/EEC & 93/44/EC Directives.

August 1, 2007

Murphy, North Carolina, USA

Date and place of issues

Mark S. Pezzoni

President

Power and Specialty Tools
Name and position of issuer

Signature of issuer



BEDIENUNGSANLEITUNG UND TEILELISTE FÜR SPS10P18 PISTOLENFORM SANDPAPIERSCHLEIFER SERIE "A"

Lesen Sie diese Bedienungsanleitung, bevor Sie dieses Werkzeug in Betrieb nehmen.
BEWAHREN SIE DIESE ANLEITUNG AUF!

WARNUNG



Unsachgemäßer Gebrauch von Werkzeugen kann zu gefährlichen Situationen führen.
Jede Person, die dieses Werkzeug gebraucht, wartet, Zubehör auswechselt oder in der Nähe dieses Werkzeugs arbeitet, muss diese Sicherheitshinweise lesen, verstanden haben und befolgen!
Unsachgemäßer Gebrauch von Werkzeugen kann zu Verletzungen oder zum Tod führen.

SICHERHEITSHINWEISE FÜR SANDPAPIERSCHLEIFER



Sandpapierschleifer können wegspritzende Partikel verursachen.
Der Benutzer des Werkzeugs und umstehende Personen müssen jederzeit ordnungsgemäßen Augenschutz tragen.
Herumfliegende Teilchen können Augenverletzungen verursachen.



Diese Sandschleifmaschine ist nicht für den Gebrauch mit einer Hartschleifscheibe geschützt.
Die Sandschleifmaschine darf nicht mit einer Hartschleifscheibe verwendet werden.
Die Verwendung dieser Sandschleifmaschine mit einer Hartschleifscheibe kann zu Verletzungen führen.



Sandschleifscheiben über 127 mm Durchmesser können bei Gebrauch mit dieser Maschine auseinanderfliegen.
Sandschleifscheiben über 127 mm Durchmesser dürfen nicht mit dieser Sandschleifmaschine verwendet werden.
Auseinanderfliegende Sandschleifscheiben bedeuten Verletzungsgefahr.



An der Maschine kann jeweils nur eine Sandschleifscheibe gleichzeitig befestigt werden.
Jeweils nur eine Sandschleifscheibe befestigen.
Sandschleifscheiben, die nicht einwandfrei befestigt sind, können sich lösen und zu Verletzungen führen.



Verwendung abgenutzter, beschädigter, eingekerbter, verbogener oder verzogener Polsterscheiben bzw. Gratscheiben kann zum Reißen und/oder Bersten der Schleifscheibe führen.
Keine beschädigten, eingekerbten, verbogenen oder verzogenen Polsterscheiben bzw. Gratscheiben verwenden.
Schleifschuhe, die bersten, können Verletzungen hervorrufen.



Elektrowerkzeuge erzeugen Lärm.
Wenn der Lärmpegel 85dBA überschreitet, muß Gehörschutz getragen werden. Wir empfehlen, Ohrenschutz auch bei einem Lärmpegel von weniger als 85dBA zu tragen. Mehr Informationen bzgl. des Lärmpegels finden Sie auf dem Informationsdatenblatt für das Werkzeug.
Lange Lärmaussetzung kann zu Hörschäden führen.



Elektrowerkzeuge erzeugen Vibrationen.
Übermäßige Vibrationen können zu Verletzungen führen. Wenn Sie folgende Symptome verspüren, stellen Sie den Gebrauch des Werkzeugs ein und konsultieren Sie einen Arzt: Taubheit, Kribbeln, Schmerzen oder Hautbläschen.
Weitere Informationen bzgl. des Vibrationslevels finden Sie auf dem Informationsblatt für das Werkzeug.
Lange Vibrationsaussetzung kann zu Verletzungen führen.



Schleifblöcke und -scheiben können Schnittwunden und Abschürfungen verursachen.
Tragen Sie immer Schutzkleidung und -handschuhe. Halten Sie Hände und andere Körperteile von Schleifblöcken und -scheiben fern, so daß Sie sich nicht schneiden oder einklemmen.
Kontakt mit Schleifscheiben und -blöcken kann zu Verletzungen führen.



Bei sandpapierschleifer besteht die Gefahr von Verwicklungen.
Bringen Sie nie offenes Haar in die Nähe von Elektrowerkzeugen und deren Zubehör. Bringen Sie Ihre Hände nicht in sich bewegende Teile des Werkzeugs bzw. der Antriebselemente. Tragen Sie keinen Schmuck, lose Kleidung oder Halsketten, wenn Sie mit Elektrowerkzeugen arbeiten. Halten Sie den Arbeitsbereich frei von Reinigungsplatten und anderen Dingen, die in das Werkzeug eingewickelt werden könnten.
Verwicklungen können zu Verletzungen führen.



Schleifen erzeugt Staub.
Keinen Schleifstaub einatmen. Zugelassene Maske verwenden.
Das Einatmen von Schleifstaub kann zu Verletzungen führen.



Dieses Werkzeug ist nicht gegen Kontakt mit elektrischen Stromquellen isoliert.
Nicht in der Nähe von elektrischen Stromkreisen unter Spannung benutzen.
Elektrische Schläge können zu Verletzungen führen.



Dieses Werkzeug ist nicht für die Verwendung in einer feuergefährlichen oder explosionsgefährdeten Umgebung vorgesehen.
Benutzen Sie dieses Werkzeug nicht in flammbarer oder explosiver Umgebung.
Explosionen und Brand können zu Verletzungen führen.



Das Schleifen von Metall kann Funken erzeugen, die entflammbare Materialien oder Dämpfe entzünden können.
Schleifen Sie nur dann Metall, wenn der Arbeitsbereich frei von flammbaren oder explosiven Materialien oder Dämpfen ist.

Explosionen und Brände können zu Verletzungen führen.



Sandpapierschleifer können unerwartete Bewegungen vollführen.

Halten Sie das Werkzeug immer fest. Gewährleisten Sie eine Körperposition, die Ihnen jederzeit die Kontrolle über das Werkzeug erlaubt. Sorgen Sie dafür, daß Sie einen festen Stand haben. Wenn möglich, das Werkstück in einem Schraubstock oder mit Schraubzwingen sichern.

Unerwartete Werkzeugbewegungen können zu Verletzungen führen.



Bei Anwendung übermäßiger Gewalt ist das Werkzeug nur schwer zu kontrollieren.

Wenden Sie beim Gebrauch des Werkzeugs keine Gewalt an.

Schwer zu kontrollierende Werkzeuge können zu Verletzungen führen.



Durch Befestigung des Drosselventils in der Stellung "ON" mithilfe von Draht oder Klebeband wird im Falle einer Blockierung oder Fehlfunktion des Werkzeugs oder sonstiger unerwarteter Ereignisse verhindert, dass sich das Werkzeug ausschalten kann.

Verdrahten Sie das "Ein-Aus"-Ventil eines Elektrowerkzeugs nicht bzw. befestigen Sie es nicht mit Klebeband.

Werkzeuge, die man nicht abstellen kann, können Verletzungen hervorrufen.



Schlecht gewartete und geschmierte Werkzeuge können plötzlich versagen.

Schmieren Sie das Werkzeug regelmäßig und reparieren Sie es, wenn notwendig. Benutzen Sie ausschließlich Sioux Motoröl Nr. 288. Auf dem Informationsblatt für das Werkzeug finden Sie weitere Informationen über zu verwendende Schmiermittel und Öle. Lassen Sie das Ende des Schlauchs nicht auf den Boden fallen, da er dort Schmutz aufnimmt und in das Werkzeug einbringt. Weitere Wartungsinformationen finden Sie auf dem Informationsblatt.

Unerwartetes Werkzeugversagen kann zu Verletzungen führen.



Luftschläuche können sich von Elektrowerkzeugen lösen und schlagen.

Inspizieren Sie die Werkzeuge und benutzen Sie diese nicht, wenn sie lose oder beschädigte Luftschläuche oder Anschlußstücke aufweisen.

Peitschende Luftschläuche können Verletzungen verursachen



Luftschläuche, die nicht ölbeständig bzw. nicht für den Betriebsdruck zugelassen sind, können platzen.

Vergewissern Sie sich, daß alle Luftschläuche ölbeständig und für den Betriebsdruck zugelassen sind.

Luftschläuche, die platzen, können Verletzungen hervorrufen.



Werkzeuge, die nicht mit dem richtigen Luftdruck betrieben werden, können unberechenbar und unregelmäßig arbeiten.

Der Luftdruck darf 90 psig/6,2 bar (oder den auf dem Werkzeuetikett oder in der Betriebsanweisung angegebenen Wert) nicht überschreiten. Mit Hilfe einer Luftregulierung angemessenen Luftdruck beibehalten.

Unberechenbarer Betrieb von Elektrowerkzeugen kann zu Verletzungen führen.



Unsachgemäß reparierte Werkzeuge verhalten sich unvorhersehbar.

Lassen Sie Werkzeuge in einem autorisierten Sioux Service Center reparieren.

Unvorhersehbar reagierende Werkzeuge können zu Verletzungen führen.



Werkzeuge, die am Luftanschluß angeschlossen bleiben, können unerwartet starten.

Das Werkzeug ist immer vom Luftanschluß zu entfernen, und der Auslöser ist zu aktivieren, bevor Justierungen vorgenommen werden, Zubehör ausgewechselt wird oder das Werkzeug gewartet wird. Machen Sie es zur Gewohnheit, nachzuprüfen, ob alle Justierschlüssel vom Werkzeug entfernt worden sind, bevor es angeschaltet wird.

Plötzlich startende Werkzeuge und herumfliegende Schlüssel können Verletzungen verursachen.



Das Arbeiten in schlecht beleuchteten Räumen erschwert das Erkennen von Gefahren.

Beleuchten Sie den Arbeitsbereich gut.

Das Arbeiten in schlecht beleuchteten Arbeitsbereichen kann zu Verletzungen führen.



Kinder werden von Arbeitsbereichen angezogen.

Halten Sie Kinder fern. Alle Besucher müssen sich in sicherer Entfernung zum Arbeitsbereich befinden.

Kinder können in Arbeitsbereichen verletzt werden.



Nicht berechtigtes oder nicht geschultes Personal kann unbeaufsichtigte Werkzeuge falsch anwenden.

Bewahren Sie nicht benutzte Werkzeuge an einem trockenen und hoch gelegenen oder verschlossenen Ort außerhalb der Reichweite von Kindern auf.

Falsch angewendete Werkzeuge können Verletzungen verursachen.



Werkzeuge können unerwartet starten, wenn der Schalter auf "EIN" steht und ein plötzlicher Druckverlust auftritt.

Lösen Sie den Schalter bei plötzlichem Druckverlust.

Plötzlich startende Werkzeuge können zu Verletzungen führen.



Wenn der Einschalter des Sandpapierschleifer auf "Ein" gestellt ist, kann dies zu unerwarteten Starts führen, wenn das Werkzeug an die Druckluft angeschlossen wird.

Sorgen Sie dafür, daß der Einschalter auf "Aus" steht, bevor Sie die Druckluft anschließen.

Unerwartete Starts können zu Verletzungen führen



Schleifer und Polierer können noch für kurze Zeit weiterdrehen, nachdem der Schalter auf Aus gestellt wurde.

Sorgen Sie dafür, daß sich das Werkzeug nicht mehr bewegt, bevor Sie es zur Seite legen.

Schleifer und Polierer, die nicht zu einem vollständigen Halt kommen, bevor sie zur Seite gelegt werden, können zu Verletzungen führen.



Der Gebrauch von Zubehör, das nicht von Sioux Tools geliefert oder spezifiziert wurde, kann zu unvorhersehbaren Zwischenfällen führen.

Verwenden Sie ausschließlich von Sioux Tools geliefertes oder empfohlenes Zubehör.

Unvorhersehbar reagierende Werkzeuge können zu Verletzungen führen.



Wenn Sie ein Werkzeug entsorgen, entsorgen Sie es so, daß weder die Umwelt noch Personen Schaden nehmen.

BESTIMMUNGSGEMÄSSER GEBRAUCH

Dieses Werkzeug ist für den präzisen Materialabtrag unter Verwendung kleiner Schleifscheiben vorgesehen.

DRUCKLUFTVERSORGUNG

Die Leistung und Lebensdauer dieses Werkzeugs hängt von der ordnungsgemäßen Versorgung mit sauberer, trockener Druckluft mit maximal 6,2 Bar (90 PSI) ab. Empfohlen wird der Einsatz eines Druckluftleitungsfilters, Druckminderers und Ölers.

Vor dem Anschluss des Werkzeugs blasen Sie die Druckluftleitung aus, um Wasser und Schmutz aus der Leitung zu entfernen.

SCHLAUCH UND SCHLAUCHANSCHLÜSSE

Empfohlen wird ein Druckluft-Versorgungsschlauch mit einem Innendurchmesser von 3/8" (10 mm). Wenn ein Verlängerungsschlauch erforderlich ist, muss dieser einen Innendurchmesser von 1/2" (13 mm) aufweisen. Der Innendurchmesser von Kupplungen muss mindestens 3/8" (10 mm) betragen.

SCHMIERUNG

Alle Modelle können ohne Druckluftleitungsschmierung betrieben werden. Der Betrieb des Werkzeugs ohne Druckluftleitungsschmierung kann jedoch die Werkzeugleistung und die Flügellebensdauer reduzieren.

Wenn keine Druckluftleitungsschmierung erfolgt, wird zur Steigerung der Leistung eine tägliche Schmierung des Werkzeugs vor der Benutzung empfohlen. Träufeln Sie 2 bis 4 Tropfen Druckluftmotoröl ein und lassen Sie das Werkzeug für 10 bis 20 Sekunden laufen, um das Öl im Werkzeug zu verteilen.

Um eine maximale Leistung und Lebensdauer des Werkzeugs zu erzielen, wird ein Druckluftleitungs-Öler empfohlen, der so eingestellt ist, dass 2 Tropfen pro Minute geliefert werden. Empfohlen wird das SIOUX-Motoröl Nr. 288.

WARTUNG

Wasser, Staub und andere Fremdstoffe können Rost und das Verkleben des Flügels verursachen. Wenn das Werkzeug für einen längeren Zeitraum nicht genutzt wird, träufeln Sie ein paar Tropfen Öl in das Werkzeug und lassen Sie es für 10 Sekunden laufen. Hierdurch werden Fremdstoffe entfernt und die Rostbildung vermindert.

BEDIENUNG

⚠️ WARNUNG



Die Maschine stets von der Druckluftzufuhr trennen, bevor die Sandschleifscheibe befestigt oder ausgewechselt wird!

Sandschleifscheibe befestigen:

1. Die 114,3 mm Druckunterlage auf der Spindel befestigen. Für zusätzliche Steifigkeit kann die 76,2 mm Druckunterlage hinter der 114,3 mm Druckunterlage befestigt werden. DIE 76,2 mm DRUCKUNTERLAGE DARF NICHT OHNE DIE 114,3 mm DRUCKUNTERLAGE VERWENDET WERDEN!
2. Sandschleifscheibe befestigen.
3. Sicherungsmutter anbringen.
4. Hebel in Buchse einführen.
5. Sandschleifscheibe von Hand festdrehen.

Schleifmaschine durch Drücken des Auslösers einschalten.

Sandschleifscheibe stets leicht angewinkelt zum Werkstück ansetzen.

Sandschleifscheibe nicht zu stark andrücken. Durch zu starkes Andrücken wird die Drehzahl reduziert. Schleifmaschinen arbeiten am besten mit hoher Drehzahl.

SCHALL- UND VIBRATIONSWERTE

Katalog Nr.	*Schalldruck dBA	*Schallstärke dBA	*Vibration m/s ²
SPS10P18	80,0	91,6	Weniger als 2,5
	*per PN8NTC1	*per PN8NTC1	*per ISO 8662

KONFORMITÄTSERKLÄRUNG

Wir, Sioux Tools, Inc., 250 Snap-on Drive, P.O. Box 1596, Murphy, NC, 28906, USA, erklären hiermit alleinverantwortlich, daß die Produkte **SPS10P18**

auf die sich diese Erklärung bezieht, mit den Anforderungen der folgenden Standards oder Normen oder Dokumenten übereinstimmen:

EN 792, EN 292 Teile 1&2, ISO 8662, Pneurop PN8NTC1

gemäß der Regelungen in

89/392/EEC, geändert durch die Direktiven 91/368/EEC & 93/44/EEC.

1. August 2007
Murphy, North Carolina, USA
Datum und Ort der Ausgabe

Mark S. Pezzoni
Vorsitzender
Power and Specialty Tools
Name und Titel des Herausgebers


Unterschrift des Herausgebers



INSTRUCCIONES Y LISTA DE PIEZAS PARA SPS10P18 PISTOLA LA LIJADORA SERIE "A"

Lea y entienda estas instrucciones antes de usar esta herramienta.

¡NO PIERDA ESTAS INSTRUCCIONES!

ADVERTENCIA



Una herramienta motorizada puede ser peligrosa si no se usa correctamente.

¡Las personas que vayan a usar la herramienta, darle mantenimiento, quitar o poner accesorios o trabajar cerca de la herramienta deben leer, entender y respetar estas instrucciones de seguridad!

Una herramienta motorizada que no se use correctamente puede provocar lesiones o fatalidades.

PRECAUCIONES DE SEGURIDAD CON LA LIJADORA



Las lijadoras puede producir partículas volantes.

Los usuarios y personas que se encuentren cerca de la herramienta deben utilizar, en todo momento, una adecuada protección para los ojos.

Las partículas que flotan en el aire puede producir daños a los ojos.



La lijadora no se debe utilizar con una rueda rectificadora.

No haga funcionar esta lijadora con una rueda rectificadora.

Hacer funcionar esta lijadora con una rueda rectificadora puede causar lesiones.



Los discos de lijado que son más grandes de 5" (127 mm) pueden desprenderse de esta lijadora.

No utilice discos de lijado más grandes de 5" (127 mm) con esta lijadora.

Los discos de lijado que se desprenden de la lijadora pueden ser la causa de lesiones.



Se puede apretar correctamente sólo un disco de lijado instalado en herramienta a la vez.

No instale más de un disco de lijado al mismo tiempo.

Los discos de lijado que no estén correctamente apretados pueden desprenderse y ser causa de lesiones.



Los almohadillas de refuerzo desgastadas, dañadas, con mellas, dobladas, enrolladas o con rebabas pueden hacer que el disco de lijado se despedace y se dispare violentamente.

No use almohadillas de refuerzo que estén dañadas, con mellas, dobladas, enrolladas o con rebabas.

Las almohadillas de lijado que se disparan violentamente pueden causar lesiones.



Las herramientas motorizadas producen ruido.

Se debe utilizar protección para los oídos cuando el nivel de ruido exceda los 85 dBA. Se recomienda, además, utilizar protección para los oídos cuando el nivel de ruido de la herramienta sea menor que 85 dBA. Ver la hoja de información de la herramienta sobre su nivel de ruido.

La exposición prolongada al ruido puede producir la pérdida de la audición.



Las herramientas con motor vibran.

La vibración excesiva puede producir lesiones. Si siente un cosquilleo o dolor en el piel, o si la piel se está entumecida o blanca, deje de utilizar la herramienta y póngase en contacto con un médico. Ver la hoja de información de la herramienta sobre los niveles de vibración.

La exposición prolongada a vibraciones puede producir lesiones.



Las almohadillas de lijado y los discos pueden causar cortes y desgastes.

Use ropa y guantes protectores para proteger las manos. Mantenga las manos y otras partes del cuerpo alejados de las almohadillas de lijado y los discos para prevenir cortes y pellizcos.

El contacto con los discos y almohadillas para lijar puede producir lesiones.



Existe el riesgo de que un objeto se enrede en la lijadora.

Mantenga el cabello suelto alejado de las herramientas motorizadas y accesorios. Evite tocar las partes móviles de las herramientas o accesorios. No use joyas, ropa suelta, o pañuelos al cuello cerca de las herramientas motorizadas. Mantenga el área de trabajo sin pisapiés y todos los ítemes que se puedan enredar en la herramienta.

Si algo se enreda puede producir lesiones.



Las operaciones con lijadoras crean polvo.

No respire polvo del rectificado. Utilice una máscara aprobada.

Respirar polvo del rectificado puede causar lesiones.



Esta herramienta no está aislada para contacto con fuentes de energía eléctrica.

No la utilice cerca de circuitos eléctricos con corriente.

Un choque eléctrico puede producir lesiones.



Esta herramienta no debe usarse en un ambiente potencialmente inflamable o explosivo.

No utilice esta herramienta en un ambiente inflamable o explosivo.

Explosiones e incendios pueden producir lesiones.



El lijado de latas de metal producen chispas que pueden encender materiales inflamables o vapores.

Sólo lije el metal si en el área no hay materiales combustibles o explosivos o vapores.

Las explosiones o incendios pueden producir lesiones.



Las lijadoras pueden generar movimientos inesperados.

Siempre tome la herramienta firmemente. Asegúrese que la posición de su cuerpo le permite mantener control de la herramienta en todo momento. Asegúrese que está en una posición en que mantiene un buen equilibrio. Cuando sea posible, asegure la pieza de trabajo en una prensa de tornillo o con abrazaderas.

El movimiento inesperado de la herramienta puede producir lesiones.



La utilización de fuerza excesiva en una herramienta hace difícil controlarla.

No fuerce la herramienta.

Las herramientas difíciles de controlar pueden producir lesiones.



Si se bloquea la válvula reguladora con cinta adhesiva o alambres de forma que permanezca en la posición de encendido, la herramienta no podrá apagarse si se produce un atasco o falla o si ocurre algo inesperado.

No fije con cable o cinta adhesiva la válvula «On-Off» (encendido/apagado) de ninguna herramienta.

Las herramientas que acondicione para que no se apaguen pueden causar lesiones.



Las herramientas a las que no se les ha realizado el servicio de mantenimiento adecuado o que no han sido lubricadas correctamente pueden fallar en forma imprevista.

Siempre mantenga la herramienta lubricada correctamente y en buen estado. Utilice solamente aceite para motores neumáticos de Sioux No. 288. Ver la hoja de información de la herramienta para saber tener información sobre otros aceites o grasas que puede utilizar. No deje caer el extremo de la manguera en el suelo donde puede ensuciarse y transportar la suciedad a la herramienta. Ver la hoja de información para cualquier requisito de mantenimiento adicional.

Los fallos inesperados de la herramienta puede resultar en lesiones.



Las mangueras de aire pueden desprenderse de las herramientas eléctricas y de la conexión flexible.

Revise y no utilice las herramientas con mangueras de aire o fittings sueltos o dañados.

Fustigar las mangueras de aire puede producir lesiones.



Las mangueras de aire que no son resistentes al aceite o que no están calibradas para la presión que implica el trabajo, pueden romperse violentamente.

Asegúrese de que todas las mangueras sean resistentes al aceite y que estén calibradas para soportar la presión que implica el trabajo.

Las mangueras de aire, al romperse violentamente, pueden causar lesiones.



Es posible que las herramientas que operen a una presión de aire inadecuada funcionen de manera irregular.

No exceda una presión de aire de más de 90 psig/6,2 bar, o la presión especificada en la placa de especificaciones o instrucciones de operación de la herramienta. Use un regulador de aire para mantener la presión de aire adecuada.

La operación irregular de las herramientas con motor puede producir lesiones.



Las herramientas reparadas en forma inadecuada tienen un rendimiento impredecible.

Repáre las herramientas en un centro de servicio Sioux autorizado.

Las herramientas que tienen un rendimiento impredecible pueden producir lesiones.



Las herramientas que se dejan conectadas a la fuente de aire pueden empezar a funcionar inesperadamente.

Saque siempre la herramienta de la fuente de aire y active el gatillo para purgar la línea de aire antes de hacer cualquier ajuste, cambiar accesorios, o realizar el servicio de mantenimiento a la herramienta. Verifique habitualmente que las cuñas y llaves para tuercas han sido sacadas de la herramienta antes de encenderla.

Las herramientas se encienden inesperadamente y las llaves y cuñas volantes pueden producir daños.



Trabajar en áreas con un mala iluminación dificulta la posibilidad de ver los riesgos.

Mantenga el área de trabajo bien iluminada.

Las áreas de trabajo mal iluminadas pueden ser causante de lesiones.



Los niños se sienten atraídos a las áreas de trabajo.

Mantenga a los niños alejados. Todos los visitantes deben permanecer a una distancia segura fuera del área de trabajo.

Los niños en las áreas de trabajo pueden resultar lesionados.



Una herramienta desatendida podría ser usada por personal no capacitado o no autorizado.

Almacene las herramientas en un lugar seco, a una altura razonable o bajo llave, donde no las puedan alcanzar los niños.

El uso incorrecto de una herramienta puede resultar en un accidente físico.



Las herramientas con el accionador en la posición "ON" (encendido) cuando ocurre una pérdida de presión inesperada pueden comenzar a funcionar inesperadamente cuando se restablece la presión de aire.

Suelte el accionador si ocurre una pérdida de presión de aire ocurre.

Las herramientas que comienzan a funcionar inesperadamente pueden producir lesiones.



Las lijadoras que se han dejado con el accionador en la posición "on" (encendido) pueden comenzar a funcionar inesperadamente cuando la herramienta está conectada a la fuente de aire.

Asegúrese que el accionador está en "off" (apagado) antes de conectar el aire.

Arranques inesperados pueden producir lesiones.



Las lijadoras y las pulidoras pueden funcionar por inercia por corto período de tiempo después de que se ha liberado el gatillo.

Asegúrese que la herramienta se ha detenido completamente antes de dejarla sobre una superficie.

Las lijadoras y pulidoras que no se han detenido completamente antes de colocarlas sobre una superficie pueden producir lesiones.



El uso de cualquier accesorio con esta herramienta que no sea proporcionado o especificado por Sioux Tools puede tener un rendimiento impredecible.

Utilice sólo accesorios proporcionados o especificados por Sioux Tools.

Las herramientas con un rendimiento impredecible puede producir lesiones.

Cuando de deshaga de una herramienta, hágalo de manera que no dañe al personal ni al medio ambiente.



USO RECOMENDADO

Esta herramienta debe usarse exclusivamente con una pequeña muela abrasiva montada para desprender materia con precisión.

FUENTE DE AIRE

La eficiencia y vida útil de esta herramienta depende del suministro adecuado de aire limpio y seco a una presión máxima de 90 PSI. Se recomienda el uso de un filtro de aire, un regulador de presión y un lubricador.

Antes de conectar las herramientas, purgue la línea de aire para que no haya agua o suciedades acumuladas.

MANGUERAS Y CONEXIONES

La manguera de suministro de aire recomendada tiene un diámetro interno (DI) de 3/8 de pulgada (10mm). Si se necesita usar una extensión, se puede usar una manguera con un DI de 1/2 pulgada (13mm) con uniones que tengan un DI de no menos de 3/8 de pulgada (10mm).

LUBRICACIÓN

Todos los modelos pueden operar sin lubricación en la línea de aire. No obstante, la operación de la herramienta sin ningún tipo de lubricación puede afectar el rendimiento de la herramienta y reducir la vida útil de las paletas.

Si no se usa lubricación en la línea de aire, se recomienda que todos los días se aplique aceite a la herramienta antes de usarla para mejorar su rendimiento. Aplique entre 2 y 4 gotas de aceite para motores neumáticos y deje funcionar la herramienta durante 10-20 segundos para que el aceite se distribuya por toda la máquina.

Se recomienda un lubricador de línea de aire que dispense 2 gotas/minuto para un rendimiento y vida útil máximos. Se recomienda el aceite para motores neumáticos SIOUX No. 288.

MANTENIMIENTO

Las paletas pueden oxidarse o pegarse si se acumula agua, polvo y otros contaminantes en la línea de aire. Aplique unas cuantas gotas de aceite y deje funcionar la herramienta durante 10 segundos en los períodos de inactividad prolongados. De esta forma se eliminan contaminantes y se reduce la formación de óxido.

OPERACIÓN



ADVERTENCIA



¡Siempre saque la herramienta del suministro de aire antes de instalar o cambiar los discos de lijado!

Para instalar un disco de lijado:

1. Instale una almohadilla de 4 1/2 (114,3 mm) en el eje. Se puede instalar una almohadilla de 3" (76,2 mm) detrás de la 4 1/2 (114,3 mm) para obtener mayor rigidez. **NO UTILICE LA ALMOHADILLA DE 3" (76,2 mm) SIN LA ALMOHADILLA DE 4 1/2 114,3 mm!**
2. Instale el disco de lijado.
3. Instale la tuerca de retención.
4. Inserte la palanca en el eje.
5. Para apretarlo gire el disco de lijado a mano.

Encienda la herramienta, presionando el gatillo.

Mantenga un ángulo leve entre el disco de lijado y la superficie de trabajo.

No aplique presión excesiva. Si lo hace, la herramienta funcionará más despacio. Las lijadores trabajan mejor a velocidades altas.

LECTURA DE VIBRACIONES Y SONIDOS

Nº de Catalogo	*Presión de sonido dBA	*Potencia de sonido dBA	*Vibración m/s ²
SPS10P18	80,0	91,6	Menos de 2,5
	*según PN8NTC1	*según PN8NTC1	*según ISO 8662

DECLARACION DE CONFORMIDAD

Nosotros, Sioux Tools, Inc., 250 Snap-on Drive, P.O. Box 1596, Murphy, NC, 28906, USA, declaramos bajo nuestra única responsabilidad que los productos

SPS10P18

con los cuales se relaciona esta declaración están en conformidad con las siguiente(s) norma(s) u otro(s) documento(s) normativo(s):

EN 792, EN 292 Partes 1&2, ISO 8662, Pneurop PN8NTC1

siguiendo las disposiciones

89/392/EEC enmendadas por las Directrices 91/368/EEC & 93/44/EEC.

1 de agosto de 2007
Murphy, North Carolina, USA
Fecha y lugar de edición

Mark S. Pezzoni
Presidente
Power and Specialty Tools
Nombre y puesto del editor


Firma del editor



ISTRUZIONI E LISTINO PARTI PER SPS10P18 PISTOLA SMERIGLIATRICI SERIALE "A"

Leggere attentamente queste istruzioni prima di usare l'attrezzo.

CONSERVARE QUESTE ISTRUZIONI!

AVVERTIMENTO



Utensili a motore non usati correttamente possono creare condizioni di rischio..

Chiunque usi, mantenga, sostituisca accessori o lavori vicino a quest'utensile deve leggere attentamente e seguire queste istruzioni di sicurezza!

L'uso diverso dal previsto di questi utensili a motore può causare infortuni o decesso.

MISURE CAUTELATIVE PER SMERIGLIATRICI



Le smerigliatrici possono lanciare in aria particelle.

È necessario che gli utenti dello strumento e i presenti utilizzino sempre adeguate protezioni per gli occhi.

Le particelle volanti possono provocare lesioni agli occhi.



Questa levigatrice non è prevista per l'uso con una mola.

Non usare questa levigatrice con una mola.

L'uso di questa levigatrice con una mola può causare lesioni.



I dischi per smerigliatura di grandezze superiori a 127 mm possono staccarsi se usati con questa levigatrice.

Non usare dischi per smerigliatura di più di 127 mm con questa levigatrice.

I dischi per smerigliatura che si staccano possono causare lesioni.



Solamente un disco per smerigliatura alla volta può essere serrato correttamente.

Non installare più di un disco per smerigliatura alla volta.

I dischi per smerigliatura non serrati bene possono staccarsi e causare lesioni.



Se i cuscinetti sono usurati, danneggiati, intaccati, piegati, malformati o con bave il disco di smerigliatura può strapparsi e scoppiare.

Non usare cuscinetti danneggiati, intaccati, piegati, malformati o con bava.

Dischi da smerigliatura che scoppiano possono causare infortuni.



Gli utensili a motore generano rumore.

È necessario utilizzare protezioni per le orecchie quando il livello di rumore dell'utensile supera gli 85 dBA. Si consiglia di utilizzare protezioni per le orecchie anche quando il livello di rumore è inferiore a 85 dBA. Consultare il foglio informativo dell'utensile per il livello di rumore.

L'esposizione prolungata al rumore può provocare la perdita dell'udito.



Gli utensili a motore vibrano.

La vibrazione eccessiva può provocare lesioni. In caso di intorpidimento, formicolio, dolore o impallidimento della cute, interrompere l'utilizzo dell'utensile e consultare un medico. Consultare il foglio informativo dell'utensile per il livello di vibrazione.

L'esposizione prolungata alle vibrazioni può provocare lesioni.



I cuscinetti ed i dischi per smerigliatura possono provocare tagli ed abrasioni.

Indossare un abbigliamento protettivo e guanti per proteggere le mani. Tenere le mani ed altre parti del corpo a distanza dai cuscinetti e dai dischi per smerigliatura per evitare tagli o lesioni.

Il contatto con dischi e cuscinetti per smerigliatura può provocare lesioni.



Esiste il rischio di rimanere intrappolati nelle smerigliatrici.

Mantenere i capelli sciolti lontano dagli utensili a motore e dai loro accessori. Tenere le mani lontane dalle parti mobili dell'attrezzo e degli accessori. Non indossare gioielli, abiti abbondanti, cravatte o sciarpe in prossimità di utensili a motore. Mantenere l'area di lavoro libera da stracci per la pulizia e da tutto quanto potrebbe rimanere impigliato nello strumento.

Gli oggetti impigliati possono provocare lesioni.



Le operazioni di smerigliatrici creano polvere.

Non respirare la polvere della molatura. Utilizzare una maschera approvata.

Respirare la polvere della molatura può provocare lesioni.



Questo strumento non è isolato dal contatto con sorgenti di alimentazione elettrica.

Non utilizzare in prossimità di circuiti elettrici attraversati da corrente.

Le scosse elettriche possono provocare lesioni.



Questo strumento non è previsto per l'uso in un'atmosfera infiammabile o esplosiva.

Non utilizzare questo strumento in presenza di prodotti infiammabili o esplosivi.

Le esplosioni e gli incendi possono causare lesioni.



Smerigliare metalli può provocare scintille che possono incendiare materiali o vapori infiammabili.

Smerigliare metalli solo se l'area è priva di materiali o vapori combustibili o esplosivi.

Le esplosioni e gli incendi possono provocare lesioni.



Le smerigliatrici a stampo possono generare movimenti imprevisti.

Mantenere sempre una salda presa sullo strumento. Accertarsi che la posizione del corpo consenta di mantenere sempre il controllo dello strumento. Accertarsi che l'equilibrio sia stabile. Se possibile, fissare il pezzo da lavorare in una morsa o con pinze.

Gli imprevisti movimenti dello strumento possono provocare lesioni.



L'applicazione di una forza eccessiva ad uno strumento ne rende difficile il controllo.

Non forzare gli strumenti.

Uno strumento difficile da controllare può provocare lesioni.



Se si fissa con adesivo o filo la valvola a farfalla in posizione ON, lo strumento non si spegnerà se si blocca o in caso di eventi imprevisti.

Non fissare con filo o adesivo la valvola "On-Off" di qualsiasi attrezzo elettrico.

Gli attrezzi che non possono spegnersi possono causare infortuni.



L'insufficiente manutenzione e lubrificazione degli strumenti può provocare guasti improvvisi.

Mantenere sempre lo strumento adeguatamente lubrificato ed in buono stato. Utilizzare solo olio motore Sioux Air n. 288. Consultare il foglio informativo dell'utensile per determinare quali altri grassi ed oli utilizzare. Non lasciar cadere l'estremità del tubo sul pavimento, in quanto raccoglierebbe lo sporco e lo trasporterebbe all'interno dello strumento. Consultare il foglio informativo per qualsiasi altro requisito di manutenzione.

Gli improvvisi guasti dello strumento possono provocare lesioni.



I tubi dell'aria possono staccarsi dagli attrezzi elettrici e sferzare.

Controllare e non utilizzare strumenti con tubi o accessori per l'aria allentati o danneggiati.

Tubi per l'aria in vibrazione possono provocare lesioni.



I tubi dell'aria non resistenti all'olio o non approvati per la pressione di servizio possono scoppiare.

Assicurarsi che tutti i tubi dell'aria siano resistenti all'olio e approvati per la pressione di servizio.

Tubi dell'aria che scoppiano possono causare infortuni.



Il mancato utilizzo degli strumenti alla corretta pressione dell'aria può provocarne il funzionamento anomalo.

Non superare la pressione massima dell'aria di 6,2 bar o quella indicata sugli strumenti o nelle istruzioni per l'uso.

Per mantenere la corretta pressione dell'aria usare un regolatore pneumatico.

Il funzionamento anomalo degli utensili a motore può provocare lesioni.



Gli strumenti riparati in maniera impropria si comportano in maniera imprevedibile.

Riparare gli strumenti presso un Centro di assistenza autorizzato Sioux.

Gli strumenti dalle prestazioni imprevedibili possono provocare lesioni.



Gli strumenti lasciati connessi all'alimentazione dell'aria possono avviarsi in maniera imprevista.

Rimuovere sempre lo strumento dall'alimentazione dell'aria ed attivare la levetta di comando per spurgare la linea dell'aria prima di effettuare qualsiasi regolazione, di cambiare gli accessori o di eseguire qualsiasi operazione di manutenzione o assistenza sullo strumento. Controllare regolarmente che tutte le chiavi di regolazione siano state rimosse dallo strumento prima di attivarlo.

L'improvviso avvio dello strumento e le chiavi così scagliate possono provocare lesioni.



Lavorare in aree scarsamente illuminate rende difficile vedere i pericoli.

Mantenere ben illuminata l'area di lavoro.

Aree di lavoro scarsamente illuminate possono provocare lesioni.



I bambini sono attratti dalle aree di lavoro.

Mantenere i bambini a debita distanza. Tutti i visitatori devono mantenersi a distanza di sicurezza dall'area di lavoro.

I bambini nelle aree di lavoro possono subire lesioni.



Personale non autorizzato o non addestrato può usare strumenti in modo diverso dal previsto senza sorveglianza.

Conservare strumenti non in uso in un luogo asciutto, in alto o chiusi a chiave, fuori della portata dei bambini.

Strumenti utilizzati in modo diverso dal previsto possono causare lesioni.



Gli strumenti con il dispositivo di azionamento lasciato nella posizione di attivato quando si verifica una perdita imprevista di pressione dell'aria possono avviarsi improvvisamente al ripristino della pressione.

Rilasciare il dispositivo di azionamento se si verifica un'imprevista perdita di pressione dell'aria.

Un imprevisto avvio dello strumento può provocare lesioni.



Le smerigliatrici con il dispositivo di azionamento lasciato nella posizione di attivato possono provocare un avvio imprevisto quando lo strumento è connesso all'alimentazione dell'aria.

Accertarsi che il dispositivo di azionamento sia disattivato prima di collegare l'aria.

Un avvio imprevisto può provocare lesioni.



Le smerigliatrici e le lucidatrici possono funzionare a motore spento per un breve tempo dopo il rilascio della levetta di avviamento.

Accertarsi che lo strumento si sia arrestato completamente prima di riparlo.

Le smerigliatrici e le lucidatrici non lasciate arrestare completamente prima di riparle possono provocare lesioni.



L'utilizzo, con questo strumento, di accessori non forniti o specificati da Sioux Tools può portare a risultati imprevedibili.

Utilizzare solo accessori forniti o specificati da Sioux Tools.

Strumenti funzionanti in maniera imprevedibile possono provocare lesioni.



Quando ormai obsoleto, smaltire adeguatamente lo strumento onde evitare danni all'ambiente o alle persone.

USO PREVISTO

Questo strumento è previsto per l'uso con mola abrasiva piccola montata per la rimozione di precisione di materiale.

ARIA

L'efficienza e la vita utile di questo strumento dipendono dall'adeguata disponibilità d'aria pulita, asciutta a una pressione massima di 90 PSI. Si raccomanda l'uso di un filtro della linea dell'aria, di un regolatore di pressione e lubrificante.

Prima del collegamento agli strumenti, soffiare nella linea dell'aria per eliminare eventuale acqua e detriti.

TUBO E COLLEGAMENTI DEL TUBO

Si raccomanda un tubo d'aria del diametro interno di 10 mm. Se è necessario usare una prolunga, utilizzare un tubo del diametro interno di 13 mm con raccordi di un diametro interno minimo di 10 mm.

LUBRIFICAZIONE

Tutti i modelli possono funzionare senza la lubrificazione della linea dell'aria. Tuttavia, l'uso senza la lubrificazione della linea dell'aria può ridurre il rendimento dello strumento e la vita utile della paletta fissa.

Se non si usa una lubrificazione della linea dell'aria, si raccomanda di lubrificare lo strumento ogni giorno prima dell'uso per migliorare il rendimento. Aggiungere 2-4 gocce di olio per motori ad aria e mettere in moto lo strumento per 10-20 secondi per distribuire l'olio nello strumento.

Per migliorare al massimo il rendimento e la vita dello strumento, si raccomanda l'uso di un lubrificante della linea dell'aria, impostato su 2 gocce al minuto. Si raccomanda l'olio per motori ad aria SIOUX No. 288.

MANUTENZIONE

Acqua, polvere e altri contaminanti della linea dell'aria possono causare ruggine e il bloccaggio della paletta fissa. Per lunghi intervalli fra utilizzi, lavare lo strumento con alcune gocce di olio e metterlo in moto per 10 secondi. In questo modo si facilita la rimozione dei contaminanti e riduce la formazione di ruggine.

USO

AVVERTIMENTO



Rimuovere sempre l'attrezzo dall'erogazione d'aria prima di installare o sostituire i dischi per smerigliatura!

Per installare un disco per smerigliatura:

1. Installare il tampone di supporto da 114,3 mm sul mandrino. Il tampone di supporto da 76,2 mm può essere installato dietro quello da 114,3 mm per aumentare la rigidità. **NON USARE IL TAMPONE DI SUPPORTO DA 76,2 mm SENZA QUELLO DA 114,3 mm!**
2. Installare il disco per smerigliatura.
3. Installare il dado di fermo.
4. Inserire la leva nel raccordo.
5. Girare il disco per smerigliatura a mano per serrarlo.

Avviare l'attrezzo premendo il grilletto.

Mantenere il disco per smerigliatura ad un angolo rispetto alla superficie da levigare.

Non premere troppo per non rallentare l'attrezzo. Le levigatrici funzionano meglio ad alta velocità.

VALORI DI RUMOROSITA' E VIBRAZIONI

Catalogo n.	*Pressione sonora dBA	*Potenza sonora dBA	*Vibrazioni m/s ²
SPS10P18	80,0	91,6	Inferiore a 2,5
	*secondo PN8NTC1	*secondo PN8NTC1	*secondo ISO 8662

CERTIFICAZIONE DI CONFORMITA

La Sioux Tools, Inc, con sede al 250 Snap-on Drive, P.O. Box 1596, Murphy, NC, 28906, USA, solennemente dichiara sotto la propria e sola responsabilità che i prodotti

SSG10P18

sono conformi alle seguenti normative, standard o certificazioni:

EN 792, EN 292 Parte 1 e 2, ISO 8662, Pneurop PN8NTC1

secondo la direttiva

CEE 89/392 così come successivamente modificata dalle direttive CEE 91/368 e 93/44

1 agosto 2007
Murphy, North Carolina, USA
Data e luogo del rilascio

Mark S. Pezzoni
Presidente
Power and Specialty Tools
Nome e posizione del dichiarante


Firma del dichiarante



INSTRUCTIONS & LISTE DE PIÈCES POUR SPS10P18 PISTOL PONCEUSE SÉRIE "A"

Veillez lire et comprendre ces instructions avant d'utiliser cet outil.

CONSERVEZ CES INSTRUCTIONS !

AVERTISSEMENT



Une utilisation incorrecte d'outils électriques risque d'engendrer des situations dangereuses.

Toute personne susceptible d'utiliser, d'entretenir, de remplacer des accessoires ou de travailler à proximité de cet outil doit avoir lu et compris les instructions de sécurité ci-après et s'y conformer !

Une utilisation incorrecte d'outils électriques risque de provoquer des dommages corporels, voire même la mort.

SÉCURITÉ DES PONCEUSE



Les ponceuses peuvent causer des projections de particules.

L'utilisateur et les personnes à proximité doivent toujours porter des lunettes de protection.

Les projectiles peuvent entraîner des blessures oculaires.



Cette ponceuse ne disposant pas d'un rabat protecteur, elle ne peut être utilisée avec une meule.

N'utilisez pas cette ponceuse avec une meule.

L'utilisation de la ponceuse avec une meule représente un danger pour votre sécurité.



Les disques de ponçage de plus de 127 mm peuvent se détacher s'ils sont utilisés sur cette ponceuse.

N'utilisez pas de disques de ponçage de plus de 127 mm sur cette ponceuse.

Un disque de ponçage qui se détache représente un danger pour votre sécurité.



Vous ne pouvez serrer correctement qu'un seul disque de ponçage à la fois sur cet outil.

N'installez qu'un disque de ponçage à la fois.

Les disques de ponçage qui ne seront pas mis correctement peuvent se desserrer et donc représenter un danger.



Des plateaux porte-disque usés, endommagés, tordus, faussés, troués, ou ébarbés peuvent provoquer la déchirure et l'explosion du disque de ponçage.

Ne pas utiliser des plateaux porte-disque usés, endommagés, tordus, faussés, troués, ou ébarbés.

L'explosion d'un disque de ponçage représente un danger de blessures.



Les outils pneumatiques sont très bruyants.

Porter un protecteur anti-bruit lorsque le niveau de bruit dépasse 85dBA. Le port d'un protecteur anti-bruit est recommandé même lorsque le niveau est inférieur à 85dBA. Consulter la fiche technique pour en savoir plus sur le niveau de bruit.

L'exposition prolongée au bruit peut entraîner des problèmes d'ouïe.



Les outils pneumatiques sont susceptibles de vibrations.

Les vibrations excessives peuvent entraîner des blessures. En cas d'engourdissement, fourmillement, douleur ou blêmissement, arrêter d'utiliser l'outil et consulter un médecin. Vous référer à la fiche technique de l'outil pour des renseignements concernant l'intensité des vibrations.

L'exposition prolongée aux vibrations peut entraîner des blessures.



Les patins et meules de ponçage sont susceptibles de provoquer des coupures et des abrasions.

Porter des vêtements de protection et se protéger les mains avec des gants. Eloigner les mains et le corps des meules et patins de ponçage pour éviter de vous blesser ou de vous pincer.

Le contact avec un patin ou une meule de ponçage peut entraîner des blessures.



Les ponceuses présentent un risque d'enchevêtrement.

Faire attention de ne pas s'emmeler les cheveux dans l'outil ou l'accessoire. Garder les mains éloignées des pièces rotatives de l'outil et de ses accessoires. Ne pas porter bijoux, vêtements vagues, cravate ou cache-col à proximité des outils. Garder le lieu de travail exempt de chiffons et de tout autre objet pouvant s'introduire dans les rouages de l'outil.

L'embrouillement d'objets dans l'outil peut entraîner des blessures.



Les ponceuses créent de la poussière.

Ne pas inhaler la poussière de meulage. Porter un masque approuvé.

L'inhalation de la poussière de meulage peut mettre la santé en péril.



Cet outil n'est pas isolé contre le contact avec les circuits électriques.

Ne pas utiliser à proximité de circuits électriques sous tension.

L'électrochoc peut entraîner des blessures.



Cet outil n'est pas prévu pour être utilisé dans une atmosphère inflammable ou explosive.

Ne pas utiliser dans une atmosphère inflammable ou explosive.

Les explosions et le feu peuvent provoquer des blessures.



Le ponçage de métaux peut créer des étincelles pouvant enflammer les matériaux et les vapeurs inflammables.

N'effectuer le meulage de métaux que dans un endroit exempt de vapeurs et de matériaux explosibles.

Explosions et le feu peuvent entraîner des blessures.



Les ponceuses sont susceptibles de mouvements inopinés.

Vous assurer d'adopter une position du corps qui permet d'avoir l'outil en contrôle. Vous assurer également d'être dans une position stable. Si possible, fixer le matériau à l'aide d'un étau ou de pinces.

Un mouvement inopiné de l'outil peut entraîner des blessures.



Ne pas trop forcer sur l'outil sous peine d'en perdre le contrôle.

Ne pas forcer sur l'outil.

Un outil peut entraîner des blessures s'il n'est pas convenablement contrôlé.



Apposer un ruban adhésif ou une ligature pour coincer l'obturateur en position « MARCHE » empêchera l'outil de s'arrêter automatiquement si celui-ci grippe ou mal fonctionne, ou en cas d'incident inattendu.

Ne pas lier ou scotcher la valve de marche-arrêt "On - Off" sur les outils à air.

Les outils bloqués en position de marche ne pouvant s'éteindre représentent un risque de blessures.



Un outil mal entretenu ou non lubrifié est susceptible de pannes inopinées.

Vous assurer de lubrifier l'outil comme il se doit et le maintenir en bon état de fonctionnement. Utiliser seulement l'huile de moteur pneumatique Sioux Air Motor Oil No. 288. Consulter la fiche technique de l'outil pour connaître les autres huiles et lubrifiants recommandés. Ne pas laisser traîner l'extrémité du tuyau par terre car il risque de ramasser et introduire de la saleté et dans l'outil. Vous référer à la fiche technique pour en savoir plus sur les recommandations relatives à l'entretien.

Une panne inopinée de l'outil peut entraîner des blessures.



Les tuyaux à air peuvent se détacher des outils à airs et faire effet de fouet.

Bien vérifier les outils et ne pas les utiliser si les tuyaux à air ou les accessoires ont du jeu ou s'ils sont endommagés.

Le fouettement des tuyaux à air peut entraîner des blessures.



Les tuyaux à air non résistants à l'huile ou non prévus pour la pression d'utilisation peuvent exploser.

S'assurer que tous les tuyaux à air sont résistants à l'huile et sont de résistance prévue pour la pression d'utilisation.

L'explosion d'un tuyau représente un risque de blessures.



Une pression pneumatique inadéquate est susceptible d'entraîner un fonctionnement irrégulier.

Ne pas dépasser la pression pneumatique maximum de 90 psig/6,2 bar ou celle inscrite sur la plaque de nom de l'outil ou dans le guide d'utilisation. Utiliser un régulateur pneumatique pour maintenir une pression d'air stable.

Un fonctionnement irrégulier d'un outil est susceptible d'entraîner des blessures.



Les outils mal entretenus ont une performance erratique.

Les réparations doivent être effectuées dans un centre Sioux Tools agréé.

Le fonctionnement irrégulier d'un outil peut entraîner des blessures.



Un outil peut démarrer accidentellement s'il est connecté à l'alimentation pneumatique.

Déconnecter toujours l'alimentation pneumatique et appuyer sur la gâchette pour expulser l'air de la conduite d'air avant tout réglage, changement d'accessoire ou maintenance de l'outil. Veiller à vérifier qu'il n'y a pas de clés de réglage et à vis oubliées dans les rouages de l'outil avant de faire fonctionner ce dernier.

Le démarrage accidentel de l'outil et la projection de clés peuvent entraîner des blessures.



Il est difficile de voir les dangers en travaillant dans un endroit mal éclairé.

Travailler dans un endroit bien éclairé.

Un lieu de travail mal éclairé favorise les accidents.



Les enfants sont attirés vers les lieux de travail.

Interdire l'accès aux enfants. Les visiteurs doivent être éloignés de la zone de travail.

Les enfants risquent de se blesser s'ils ont accès à la zone de travail.



Tout personnel non autorisé ou non formé est susceptible d'utiliser ces outils de manière non conforme lorsque ces derniers sont sans surveillance.

Remiser les outils non utilisés dans un endroit sec, en hauteur ou sous clef et hors de portée des enfants.

Des outils utilisés de manière non conforme peuvent causer des blessures.



Si la commande est sur "MARCHE" et qu'il se produit une perte de pression inopinée, l'outil peut démarrer lorsque pression est rétablie.

Relâcher la commande en cas de perte de pression inopinée.

Le démarrage accidentel d'un outil peut entraîner des blessures.



Si le dispositif de commande de les ponceuses se trouve en position "Marche" au moment de la connecter à l'alimentation pneumatique, elle pourrait démarrer accidentellement.

S'assurer que le dispositif de commande est sur "Arrêt" avant d'activer l'alimentation pneumatique.

Un démarrage accidentel peut entraîner des blessures.



Les ponceuse et les polissoirs peuvent continuer à marcher par inertie après relâchement de la gâchette.

S'assurer que l'outil est complètement arrêté avant de le poser.

S'ils ne sont pas complètement arrêtés au moment d'être posés, les ponceuses et polissoirs peuvent entraîner des blessures.



L'utilisation d'accessoires non fournis ou recommandés par Sioux Tools peut entraîner un fonctionnement irrégulier.

N'utiliser que les accessoires fournis ou recommandés par Sioux Tools.

Le fonctionnement irrégulier d'un outil peut entraîner des blessures.



Mettre les outils au rebut en prenant soin d'éviter tout danger aux personnes et à l'environnement.

USAGE PRÉVU

Cet outil est prévu pour être utilisé avec de petites meules sur tige pour effectuer une rectification de précision.

APPORT D'AIR

L'efficacité de cet outil et sa durée de vie dépendront en grande partie d'un apport correct d'air sec et propre à une pression de 90 psi au maximum. L'usage d'un filtre à air, d'un régulateur de pression et d'un lubrificateur est conseillé.

Avant d'y brancher l'outil, purgez l'air de la ligne pour en éliminer l'eau et les saletés ayant pu s'y accumuler.

LE TUYAU ET SON BRANCHEMENT

Le tuyau d'apport d'air conseillé est de 10 mm de DI. Si une rallonge est nécessaire, utiliser une rallonge de 13 mm avec des raccords d'au moins 10 mm de DI.

LUBRICATION

Tous les modèles peuvent fonctionner sans lubrification de la ligne d'apport d'air. Cependant, utiliser l'outil sans lubrifier la ligne d'apport d'air peut diminuer la performance de l'outil et la durée de vie des palettes de son moteur.

En l'absence de lubrificateur, il est conseillé de lubrifier l'outil quotidiennement avant son utilisation pour améliorer sa performance.

Ajouter 2 à 3 gouttes d'huile pour moteur pneumatique et faire tourner l'outil pendant 10 à 20 secondes pour diffuser l'huile dans l'outil.

Pour une durée de vie prolongée et une performance maximale de l'outil, il est conseillé d'utiliser un lubrificateur d'air, réglé à deux gouttes par minute. Utilisez de l'huile pour moteur pneumatique SIOUX N° 288.

MAINTENANCE

L'eau, la poussière et d'autres impuretés dans la ligne d'air peuvent causer de la corrosion et gripper les palettes. Lorsque l'outil n'a pas été utilisé pendant une longue période, purger l'outil avec quelques gouttes d'huile en le faisant tourner pendant 10 secondes. Cela permettra d'éliminer les impuretés et réduira la formation de corrosion.

UTILISATION

 AVERTISSEMENT	
	Veillez à toujours couper l'arrivée d'air de l'outil avant d'installer ou de remplacer les disques de ponçage!

Pour installer un disque de ponçage :

1. Installez le plateau de support de 114,3 mm sur la broche. Quant au plateau de support de 76,2 mm, il peut être installé derrière le plateau de support de 114,3 mm pour apporter encore plus de rigidité. **N'UTILISEZ JAMAIS LE PLATEAU DE SUPPORT DE 76,2 MM SANS LE PLATEAU DE SUPPORT DE 114,3 MM!**
2. Installez le disque de ponçage.
3. Installez l'écrou de maintien.
4. Insérez le levier sur le centre.
5. Visser le disque de ponçage à la main.

Démarrez l'outil par pression de la gâchette.

Maintenez un certain angle entre le disque de ponçage et la tâche à effectuer.

Ne forcez pas trop sur l'outil car cela pourrait le ralentir. Les ponceuses ont un rendement meilleur à grande vitesse.

NIVEAUX ACOUSTIQUES ET VIBRATOIRES

Catalog No.	*Pression acoustique dBA	*Puissance acoustique dBA	*Vibration m/s ²
SPS10P18	80,0	91,6	Moins de 2,5
	*selon la norme PN8NTC1	*selon la norme PN8NTC1	*selon la norme ISO 8662

DÉCLARATION DE CONFORMITÉ

La société Sioux Tools, Inc., située à : 250 Snap-on Drive, P.O. Box 1596, Murphy, NC, 28906, USA, affirme que les produits **SPS10P18**

dont cette fiche fait l'objet, sont conformes aux normes, documents normatifs et autres références :

EN 792, Parties 1 et 2 de la norme EN 292, ISO 8662, Pneurop PN8NTC1

suite aux dispositions de la

Directive 89/392/EEC, amendée par la suite par les Directives 91/368/EEC et 93/44/EEC.

1^{er} août 2007

Murphy, North Carolina, USA
Date et lieu de publication

Mark S. Pezzoni

Président

Power and Specialty Tools

Nom et poste occupé par le responsable


Signature du responsable



INSTRUCTIES EN ONDERDELENLIJST VOOR SPS10P18 PISTOL SCHUURMACHINES SERIE "A"

Zorg dat u deze instructies hebt gelezen en begrepen voordat u dit gereedschap gebruikt.

BEWAAR DEZE INSTRUCTIES!

WAARSCHUWING



Bij verkeerd gebruik kunnen elektrische werktuigen gevaarlijke situaties teweegbrengen.
Iedereen die accessoires gebruikt, onderhoudt of vervangt of nabij dit werktuig werkt, moet deze veiligheidsinstructies hebben gelezen, begrepen en volgen!

Verkeerd gebruikte elektrische werktuigen kunnen letsel of de dood veroorzaken.

VOORZORGSMAATREGELEN VOOR SCHUURMACHINES



Schuurmachines kunnen deeltjes doen opvliegen.

Zowel de gebruiker als de omstanders dienen een stofbril te dragen.

Rondvliegende deeltjes kunnen oogletsel veroorzaken.



Deze vlakschuurder heeft geen bescherming om met een slijpschijf gebruikt te worden.

Gebruik deze schuurmachine niet met een slijpschijf.

Gebruik van deze schuurmachine met een slijpschijf kan letsel veroorzaken.



Schuurschijven die groter zijn dan 127 mm en op deze schuurmachine gebruikt worden, kunnen uit elkaar scheuren.

Gebruik deze schuurmachine niet met schuurschijven die groter dan 127 mm zijn.

Schuurschijven die uit elkaar scheuren kunnen letsel veroorzaken.



Maximaal één schuurschijf kan afdoende bevestigd worden aan dit gereedschap.

Installeer niet meer dan één schuurschijf.

Schuurschijven die niet goed vast zitten kunnen los raken en letsel veroorzaken.



Achterkussens die versleten, beschadigd, ingedeukt of krom zijn of bramen vertonen, kunnen tot gevolg hebben dat de schuurschijf scheurt en barst.

Gebruik geen achterkussens die versleten, beschadigd, ingedeukt of krom zijn of bramen vertonen.

Schuurschijven die barsten kunnen lichamelijk letsel veroorzaken.



Pneumatische boren maken lawaai.

Oorbescherming moet worden gedragen als het geluidsniveau de 85 dB overschrijdt. Wij raden aan de oorbescherming ook te dragen bij geluidsniveaus onder de 85 dB. Zie specificaties voor meer informatie over het geluidsniveau.

Langdurige blootstelling aan lawaai kan leiden tot gehoorverlies.



Pneumatische boren trillen.

Overmatige trilling kan letsel veroorzaken. Als er verschijnselen optreden van ongevoeligheid, tinteling, pijn of bleek worden, houd dan direct op met werken met dit gereedschap en raadpleeg uw arts. Zie specificaties voor meer informatie over het trillingsniveau.

Langdurige blootstelling aan trilling kan letsel veroorzaken.



Schuurschijven kunnen snij- en schaafwonden veroorzaken.

Draag beschermende kleding en handschoenen. Raak schuurschijven niet aan met handen of andere lichaamsdelen om snij- of schaafwonden te voorkomen.

Schuurschijven aanraken kan letsel veroorzaken.



Schuurmachines vormen een risico voor vast blijven te zitten.

Kom niet in de buurt van pneumatische boren en accessoires met loshangend lang haar. Houd uw handen uit de buurt van het gereedschap en bijbehorende accessoires. Draag geen sieraden, open kleding of kettingen in de buurt van pneumatische boren. Zorg dat er op de plek waar de boor wordt gebruikt, geen schoonmaakdoeken rondslingeren of andere voorwerpen die met het gereedschap verstrikt kunnen raken.

Verstrikt geraakte voorwerpen kunnen letsel veroorzaken.



Schuurmachines veroorzaakt stof.

Zorg dat het stof van slijpmachines niet wordt ingeademd. Draag een goedgekeurd stofmasker.

Het inademen van slijpsel kan letsel veroorzaken.



Dit gereedschap is niet beveiligd tegen aanraking met stroombronnen.

Niet gebruiken in de buurt van open elektrische circuits.

Elektrische schokken kunnen letsel veroorzaken.



Dit gereedschap is niet bestemd voor gebruik in een ontvlambare of explosieve omgeving.

Gebruik dit gereedschap niet in de buurt van ontvlambare of explosieve stoffen.

Explosies en vuur kunnen letsel veroorzaken.



Het schuren van metaal kan vonken opwekken waardoor brandbare stoffen of gassen in brand kunnen vliegen.

Zorg bij het schuren van metaal, dat zich in de ruimte geen brandbare of explosieve materialen of gassen bevinden.

Explosies en brand kunnen letsel veroorzaken.



Schuurmachines kunnen onverwachte bewegingen maken.

Houd de boor altijd stevig vast. Zorg dat u de boor altijd in uw macht heeft. Let vooral op de stand van uw voeten. Zet het werkstuk vast in een bankschroef of met een klem, voor zover mogelijk.

Onverwachte bewegingen van de boor kunnen letsel veroorzaken.



Door te veel kracht te zetten op een boor wordt deze moeilijk hanteerbaar.

Gebruik niet te veel kracht.

Moeilijk te hanteren gereedschap kan letsel veroorzaken.



Indien men de regelklep vastzet met tape of draad in de "ON"-stand, kan het gereedschap niet worden uitgeschakeld als het knel geraakt of slecht werkt of als iets onverwachts gebeurt.

Plak de "ON-OFF" hendel van pneumatisch gereedschap nooit vast en knoei nooit met de bedrading.

Gereedschap dat zichzelf niet kan uitschakelen, kan lichamelijk letsel veroorzaken.



Slecht onderhouden en slecht geïlied gereedschap kan leiden tot plotselinge storingen.

Zorg steeds dat de boor goed geïlied en in goede conditie is. Gebruik alleen Sioux Air Motor Oil No. 288. Zie specificaties over het gebruik van andere oliën en vetten. Laat het uiteinde van de buis niet op de grond vallen, zodat stof en verontreinigende deeltjes de boor niet kunnen bereiken. Zie specificaties over onderhoud.

Overwachte storingen kunnen letsel veroorzaken.



Luchtslangen kunnen van pneumatisch gereedschap afschieten en gaan zwiepen.

Controleer de aansluitingen en gebruik geen boren met losse of beschadigde luchtslangen of aansluitingen.

Rondzwaiende luchtslangen kunnen letsel veroorzaken.

Luchtslangen die niet bestand zijn tegen olie of niet voor de werkdruk geklasseerd zijn, kunnen barsten.

Vergewis u ervan dat alle luchtslangen bestand zijn tegen olie en geklasseerd zijn voor de werkdruk.

Slangen die barsten kunnen lichamelijk letsel veroorzaken.



Bij onjuiste luchtdruk kunnen pneumatische boren storingen geven.

Zorg dat de luchtdruk niet hoger ligt dan 90 psig/6.2 bar of de waarde aangegeven op het serieplaatje van de boor of in de bedieningshandleiding. Gebruik een regelaar om de juiste luchtdruk te waarborgen.

Onjuiste bediening van pneumatische boren kan letsel veroorzaken.



Niet goed gerepareerde machines kunnen onvoorspelbaar werken.

Laat machines repareren door een erkende Sioux reparateur.

Machines die onvoorspelbaar werken, kunnen letsel veroorzaken.



Als de luchttoevoer niet wordt afgesloten, kan de boor onverwacht starten.

Zorg er altijd voor de luchttoevoer af te sluiten en de schakelaar voor decompressie te activeren, alvorens instellingen te wijzigen, andere accessoires te installeren of onderhoudswerk aan de boor te verrichten. Maak er een gewoonte van te controleren of er geen sleutels of ander gereedschap aan de boor zitten, alvorens deze weer aan te zetten.

Plotseling startende boren en rondvliegende sleutels kunnen letsel veroorzaken.



In een slecht verlichte omgeving werken maakt het moeilijk om op gevaren te letten.

Zorg dat de werkplek goed verlicht is.

Een slecht verlichte werkomgeving kan letsel veroorzaken.



Kinderen komen graag op werkplekken.

Houd kinderen uit de buurt. Alle bezoekers dienen een veilige afstand van de werkomgeving te bewaren.

Kinderen die zich op de werkplek bevinden, kunnen letsel oplopen.



Onbevoegd of niet opgeleid personeel kan onbewaakt gereedschap verkeerd gebruiken.

Berg niet gebruikt gereedschap op in een droge, hoge of vergrendelde locatie, buiten bereik van kinderen.

Verkeerd gebruikt gereedschap kan letsel veroorzaken.



Als bij onverwacht luchtdrukverlies de aan/uit-knop van de boor op "AAN" blijft staan, kan de boor onverwacht starten als de luchtdruk is hersteld.

Zet de aan/uit hendel op uit bij onverwacht verlies van luchtdruk.

Boren die onverwacht starten, kunnen letsel veroorzaken.



Schuurmachines waarbij de aan/uit knop op "aan" is blijven staan, kunnen als de luchttoevoer wordt aangesloten, onverwachts starten.

Zorg dat de aan/uit knop uitstaat, alvorens de luchttoevoer aan te sluiten.

Onverwacht startende slijpmachines kunnen letsel veroorzaken.



Schuur- en polijstmachines kunnen, als de spanner is losgelaten, nog even doordraaien.

Zorg dat de machine volledig tot stilstand is gekomen, alvorens deze weg te zetten.

Schuur- en polijstmachines die niet volledig tot stilstand zijn gekomen als ze worden weggezet, kunnen letsel veroorzaken.



Het gebruik van een niet door Sioux Tools geleverd of gespecificeerd onderdeel of accessoire kan onverwachte gevolgen hebben.

Gebruik alleen door Sioux Tools geleverde of gespecificeerde onderdelen en accessoires.

Onverwachte werking van onderdelen of accessoires kan letsel veroorzaken.



Als een stuk gereedschap of een onderdeel kan worden weggegooid, doe dit dan zo dat het geen schadelijke gevolgen heeft voor anderen of voor de omgeving.

BEOOGD GEBRUIK

Dit gereedschap is bestemd voor gebruik met kleine gemonteerde slijpschijven voor verwijdering van precisiemateriaal.

LUCHTTOEVOER

De doelmatigheid en gebruiksduur van dit gereedschap hangen af van de juiste toevoer van schone, droge lucht aan maximum 90 PSI. Het gebruik van een luchtslangfilter, drukregelaar en smeerinrichting is aanbevolen.

Blaas de luchtleiding uit om opgehoopt water en vuil te verwijderen alvorens het gereedschap aan te sluiten.

SLANG EN SLANGAANSLUITINGEN

De aanbevolen luchttoevoerslang heeft een binnendiameter van 10 mm. Als een verlengslang vereist is, gebruik dan een slang met binnendiameter van 13 mm met koppelingen met een binnendiameter van ten minste 10 mm.

SMERING

Alle modellen kunnen worden gebruikt zonder smering van de luchtslang. Het gebruik van het gereedschap zonder smering van de luchtleiding kan echter de prestatie van het gereedschap en de gebruiksduur van de schoepen verminderen.

Als de luchtleiding niet wordt gesmeerd, is het aanbevolen om het gereedschap dagelijks vóór gebruik te oliën om de prestatie te verbeteren. Voeg 2 à 4 druppels luchtmotorolie toe en laat het gereedschap 10 à 20 seconden draaien om de olie over het gereedschap te verdelen.

Voor maximale prestatie en gebruiksduur van het gereedschap is een luchtleiding met smeerinrichting aanbevolen waarbij 2 druppels per minuut worden geleverd. SIOUX nr. 288 luchtmotorolie is aanbevolen.

ONDERHOUD

Water, stof en andere contaminanten in de luchtleiding kunnen roest en knellen van de schoep veroorzaken. Spoel voor lange periodes tussen gebruik het gereedschap met een paar druppels olie en laat gedurende 10 seconden draaien. Hierdoor worden contaminanten verwijderd en de vorming van roest verminderd.

GEBRUIK

 WAARSCHUWING	
	Koppel de machine altijd los van de persluchtaanvoer, voordat u schuurschijven wisselt of bevestigt!

Installeren van een schuurschijf:

1. Maak de 114 mm steunschijf vast aan de draaischijf. De 76.2 mm steunschijf kan achter de grote steunschijf geplaatst worden om de rigiditeit te vergroten. **GEBRUIK DE 76 mm STEUNSCHIJF NIET ZONDER DE 114.3 mm STEUNSCHIJF!**
2. Bevestig de schuurschijf.
3. Installeer de borgende moer.
4. Steek het hendeltje in het gat.
5. Draai de schuurschijf met de hand aan om hem vast te zetten.

Trek de trekker aan.

Zorg altijd voor een kleine hoek tussen de schuurschijf en het object.

Gebruik geen overmatige druk. Te veel druk zal de machine afremmen. Vlakschuurders werken het beste bij hoge snelheid.

GELUIDS- EN TRILLINGSNIVEAUS

Catalogus-nummer	*Geluidsdruk dBA	*Geluidsvermogen dBA	*Trilling m/s ²
SPS10P18	80,0	91,6	Minder dan 2,5
	*conform PN8NTC1	*conform PN8NTC1	*conform ISO 8662

CONFORMITEITSVERKLARING

Ondergetekende, Sioux Tools, Inc., 250 Snap-on Drive, P.O. Box 1596, Murphy, NC, 28906, USA, verklaart met inachtneming van de eigen aansprakelijkheid desbetreffend, dat de producten

SPS10P18

waarop deze verklaring van toepassing is, conform zijn met de hierna genoemde norm, normen en/of andere regels en voorschriften:

EN 792, EN 292 Deel 1 en 2, ISO 8662, Pneurop PN8NTC1

met inachtneming van hetgeen voorzien is in de richtlijnen

89/392/EEC en verder zoals gewijzigd door 91/368/EEC en 93/44/EEC.

1 augustus 2007
Murphy, North Carolina, USA
Datum en plaats:

Mark S. Pezzoni
President
Power and Specialty Tools
Naam en functie van de verantwoordelijke


Handtekening van de verantwoordelijke



ANVISNINGAR OCH RESERVDLSLISTA FÖR SDS10P18 PISTOLGREPP YTSLIPNINGSAPPARATER SERIE "A"

Läs och förstå dessa anvisningar innan du använder detta verktyg.

SPARA DESSA ANVISNINGAR!

VARNING



Felaktig användning av motordrivna verktyg kan förorsaka risksituationer.

Alla som använder, underhåller, byter tillbehör på eller arbetar nära detta verktyg måste läsa, sätta sig in i och följa dessa säkerhetsanvisningar!

Felaktig användning av motordrivna verktyg kan förorsaka personskada eller dödsfall..

SÄKERHETSANVISNINGAR FÖR YTSLIPNINGSAPPARATER



Ytslipningsapparater kan producera kringflygande partiklar.

Personer som använder verktyget och bredvidstående måste alltid vara försedda med lämpligt ögonskydd.

Flygande partiklar kan förorsaka ögonskada.



Den här putsapparaten har inget skydd för att användas med ett sliphjul.

Kör inte den här putsapparaten med ett sliphjul.

Körning av den här putsapparaten med ett sliphjul kan orsaka skada.



Putsskivor som är större än 5 tum (127 mm) kan flyga isär om de används med den här putsapparaten.

Använd inte putsskivor som är större än 5 tum (127 mm) med den här putsapparaten.

Putsskivor som flyger isär kan orsaka skada.



Det går bara att dra åt en slipskiva åt gången på ett riktigt sätt på detta verktyg.

Installera inte mer än en slipskiva åt gången.

Putsskivor som inte är riktigt åtdragna kan lossna och orsaka skada.



Bakplatta som är sliten, skadad, har ett hack, är böjd eller skäggig kan göra att slipskivan rivs eller går sönder.

Använd inte bakplatta som är skadad, har ett hack, är böjd, skev eller skäggig.

Slipplatta som går sönder kan orsaka skada.



Motordrivna verktyg skapar buller.

Hörselskydd måste användas när bullernivån överskrider 85 dBA. Vi rekommenderar att hörselskydd även används när verktygets bullernivå underskrider 85 dBA. Bullernivån finns angiven i informationsbladet för verktyget.

En person som utsätts för långvarigt buller kan få nedsatt hörsel.



Motordrivna verktyg vibrerar.

För mycket vibration kan förorsaka personskada. Om du känner domning, stickningar, har ont eller huden bleknar ska du sluta att använda verktyget och se en läkare. Vibrationsnivån finns angiven i informationsbladet för verktyget.

En person som utsätts för långvarig vibration kan få kroppsskador.



Rondeller och skivor på ytslipningsapparater kan förorsaka skär- och rivsår.

Använd skyddskläder och handskar för att skydda händerna. Undvik skärsår och klämskada genom att hålla händer och andra kroppsdelar borta från ytslipningsrondeller och -skivor.

Kontakt med skivor och rondeller på ytslipningsapparater kan förorsaka kroppsskada.



Ytslipningsapparater skapar en risk för intrasslande.

Håll löst hår undan från motordrivna verktyg och tillbehör. Håll händerna borta från verktygets och tillbehörens rörliga delar. Använd inte smycken, löst passande klädesplagg, halsduk eller slips runt motordrivna verktyg. Se till att arbetsytan är fri från rengöringsstrasor och allt sådant som skulle kunna trasslas in i verktyget.

Intrassling kan förorsaka kroppsskada.



Ytslipning skapar damm.

Andas inte in slipdamm. Använd godkänd ansiktsmask.

Inandad slipdamm kan förorsaka kroppsskada.



Detta verktyg är inte isolerat mot kontakt med elektriska strömkällor.

Använd inte i närheten av spänningsförande strömkretsar.

Elektriska stötar kan förorsaka kroppsskada.



Detta verktyg är inte avsett att användas i brandfarlig eller explosionsfarlig miljö.

Använd inte detta verktyg i brandfarlig eller explosionsfarlig miljö.

Explosioner och brand kan förorsaka kroppsskada.



Ytslipning av metall kan ge upphov till gnistor som kan antända brandfarligt material eller gaser.

Slipa metall endast om området är fritt från antändbart eller explosionsfarligt material eller gaser.

Explosioner och bränder kan förorsaka kroppsskada.



Ytslipningsapparater kan ge upphov till oförutsedda rörelser.

Håll alltid stadigt i verktyget. Se till att din kroppsställning gör det möjligt för dig att ha ständig kontroll över verktyget. Se till att du står stadigt. Se om möjligt till att späna fast arbetsstycket i ett skruvstöd eller med klammor.

Oförutsedda verktygsrörelser kan förorsaka kroppsskada.



Om du anbringrar onödigt stark kraft på ett verktyg blir det svårt att kontrollera det.

Forcera inte verktyget.

Verktyg som är svåra att kontrollera kan förorsaka kroppsskada.



Om till-/frånventilen tejpas eller surras fast i tillslaget läge kan verktyget inte stängas av automatiskt i händelse av låsning eller funktionsfel eller om något oväntat inträffar.

Tejpa eller surra aldrig fast "Av-På"-ventilen på något industriverktyg.

Verktyg som förhindras att stänga av sig kan orsaka skada.



Illa skötta och dåligt smorda verktyg kan oförutsett sluta att fungera.

Håll alltid verktyget väl smort och i god funktion. Använd enbart Sioux Air Motor Oil Nr. 288. Uppgifter om andra smörjämnen och oljor som ska användas finns i informationsbladet för verktyget. Släpp inte ned änden på slangen på golvet där den kan plocka upp smuts som kan komma in i verktyget. Ytterligare krav på underhåll finns angivna i informationsbladet.

Oförutsedda verktygsfel kan förorsaka kroppsskada.



Luftslangar kan lossna från industriverktygen och piska runt.

Inspektera och använd inte verktyg med lösa eller skadade luftslangar eller fattningar.

Piskande luftslangar kan förorsaka kroppsskada.



Luftslangar som inte är oljeresistenta eller som inte klassade att klara arbetstrycket kan brista.

Se till att samtliga luftslangar är oljeresistenta och klassade att klara arbetstrycket.

Luftslangar kan brista och orsaka skada.



Verktyg som drivs med felaktigt lufttryck kan fungera oberäkneligt.

Överskrid inte högsta tillåtna lufttryck på 90 psig/6,2 bar, eller det som angivs på verktygets namnplåt eller i bruksanvisningen. Använd luftregulator för att bibehålla rätt lufttryck.

Motordrivna verktyg som fungerar oberäkneligt kan förorsaka kroppsskada.



Felaktigt reparerade verktyg kan fungera oberäkneligt.

Låt reparera verktyg hos ett av Sioux auktoriserat servicecenter.

Verktyg som fungerar oberäkneligt kan förorsaka kroppsskada.



Verktyg som har lämnats anslutna till lufttillförseln kan starta oförutsett.

Koppla alltid ifrån verktyget från lufttillförseln och aktivera utlösaren som avtappar luft från slangen innan du gör justeringar, byter ut tillbehör eller utför underhåll och service på verktyget. Gör det till en vana att du kontrollerar att alla ställkilar och nycklar har avlägsnats från verktyget innan du slår på det.

Verktyg som startar oförutsett och flygande ställkilar och nycklar kan förorsaka kroppsskada.



I dåligt upplysta utrymmen är det svårt att se riskelement.

Se till att arbetsytan är väl upplyst.

Dåligt upplysta arbetsytor kan förorsaka kroppsskada.



Barn dras till arbetsplatser.

Håll barn borta. Alla besökare måste hålla sig på säkert avstånd från arbetsplatsen.

Barn på arbetsplatser kan utsättas för kroppsskador.



Obehörig eller utbildad personal kan använda obevakade verktyg felaktigt.

Förvara oanvända verktyg på en hög eller låst plats, utom räckhåll för barn.

Felaktigt använda verktyg kan förorsaka kroppsskada.



Verktyg som har manövreringsorganet i läget "ON" (PÅ) när en oförutsedd lufttrycksminskning inträffar kan starta oförutsett när lufttrycket återställs.

Släpp upp manövreringsorganet om en oförutsedd lufttrycksminskning inträffar.

Oförutsedd verktygsstart kan förorsaka kroppsskada.



Ytslipningsapparater som har manövreringsorganet i läget "on" (på) kan starta oförutsett när maskinen kopplas till lufttillförseln.

Se till att manövreringsorganet är av innan du kopplar in luft.

Oförutsedd start kan förorsaka kroppsskada.



Ytslipnings- och poleringsapparater kan fortsätta att glida ett kort tag efter det att du har släppt på utlösaren.

Se till att apparaten har stannat helt innan du lägger den åt sidan.

Ytslipnings- och poleringsapparater som inte har stannat helt innan de sätts åt sidan kan förorsaka kroppsskada.



Om du använder tillbehör med detta verktyg som ej tillhandahålls eller specificeras av Sioux Tools kan dessa fungera oberäkneligt.

Använd endast tillbehör som tillhandahålls eller specificeras av Sioux Tools.

Verktyg som fungerar oberäkneligt kan förorsaka kroppsskada.



När du kasserar ett verktyg ska det ske på ett sätt som inte skadar personal eller miljön.

AVSETT ANVÄNDNINGSSOMRÅDE

Detta verktyg är avsett att användas med små monterade slipskivor för bortslipning av material med hög precision.

LUFTTILLFÖRSEL

Verktygets effektivitet och livslängd är beroende av korrekt tillförsel av ren torr luft med ett tryck på max. 6,2 bar (90 psig). Användning av ledningsfilter, tryckregulator och smörjare rekommenderas.

Blås ut luftledningen innan den kopplas in i verktyget, så att eventuellt ansamlat vatten och smuts avlägsnas.

SLANG OCH SLANGANSLUTNINGAR

Den rekommenderade storleken på luftslangar är 10 mm (3/8 tum) innerdiameter. Om en förlängningsslang används ska denna vara en slang med 13 mm (1/2 tum) innerdiameter, med kopplingar vars innerdiameter inte understiger 10 mm (3/8 tum).

SMÖRJNING

Alla modeller kan köras utan smörjning av luftledningen, men sådan användning kan reducera verktygets prestanda och skovelhulets livslängd.

Om smörjning av luftledningen inte används rekommenderar vi att verktyget smörjs varje dag innan det används, för att på så sätt förbättra dess prestanda. Tillsätt 2 – 4 droppar olja för tryckluftsmotorer och kör verktyget under 10 – 20 sekunder så att oljan sprids i verktyget.

Maximala prestanda och maximal livslängd uppnås genom att använda en luftledningssmörjare, inställd så att den tillsätter 2 droppar i minuten. Vi rekommenderar SIOUX Air Motor Oil nr. 288.

UNDERHÅLL

Vatten, damm eller andra föroreningar i luftledningen kan leda till rost eller att skovelhulet fastnar. Om verktyget används mycket sällan bör det rensas med några droppar olja och köras under 10 sekunder innan det tas i bruk. Detta hjälper till med att avlägsna föroreningar och reducera dammbildningen.

DRIFT

 VARNING	
	Koppla alltid bort verktyget från den komprimerade luften innan du installerar eller byter puts-skivor!

Så här installerar du en slipskiva:

1. Installera den 4 ½ tums (114,3 mm) stödskivan på spindeln. Den 3 tums (76,2 mm) stödskivan kan installeras bakom den 4 ½ tums (114,3 mm) skivan för att ge mera styvhet. ANVÄND INTE 3 tums (76,2 mm) STÖDSKIVA UTAN 4 ½ tums (114,3 mm) STÖDSKIVAN!
2. Installera slipskivan.
3. Installera spärrmuttern.
4. För in spaken i navet.
5. Vrid slipskivan för hand för att dra åt.

Starta verktyget genom att trycka in utlösaren.

Håll en liten vinkel mellan slipskivan och arbetsstycket.

Använd inte för mycket tryck. För mycket tryck gör att verktyget saktar farten. Putsapparater fungerar bäst vid höga farter.

LJUD- OCH VIBRATIONSÄVLÄSNINGAR

Katalog nr.	*Ljudtryck dBA	*Ljudeffek dBA	*Vibration m/s ²
SPS10P18	80,0	91,6	Mindre än 2,5
	*enligt PN8NTC1	*enligt PN8NTC1	*enligt ISO 8662

FÖRSÄKRAN OM ÖVERENSSTÄMMELSE

Vi, Sioux Tools, Inc., 250 Snap-on Drive, P.O. Box 1596, Murphy, NC, 28906, USA, förklarar under eget ansvar att produkterna **SSG10P18**

som denna försäkrans gäller uppfyller följande standard eller standarder eller andra normgivande dokument:

EN 792, EN 292 del 1 och 2, ISO 8662, Pneurop PN8NTC11

enlighet med villkoren i

89/392/EEC med ändringar per direktiv 91/368/EEC och 93/44/EEC.

1 augusti 2007
Murphy, North Carolina, USA
Utfärdningsort och datum

Mark S. Pezzoni
President
Power and Specialty Tools
Utfärdarens namn och titel


Utfärdarens underskrift

**INSTRUCTIONS & PARTS LIST FOR
SPS10P18 SERIES PISTOL SANDER
SERIAL "A"**

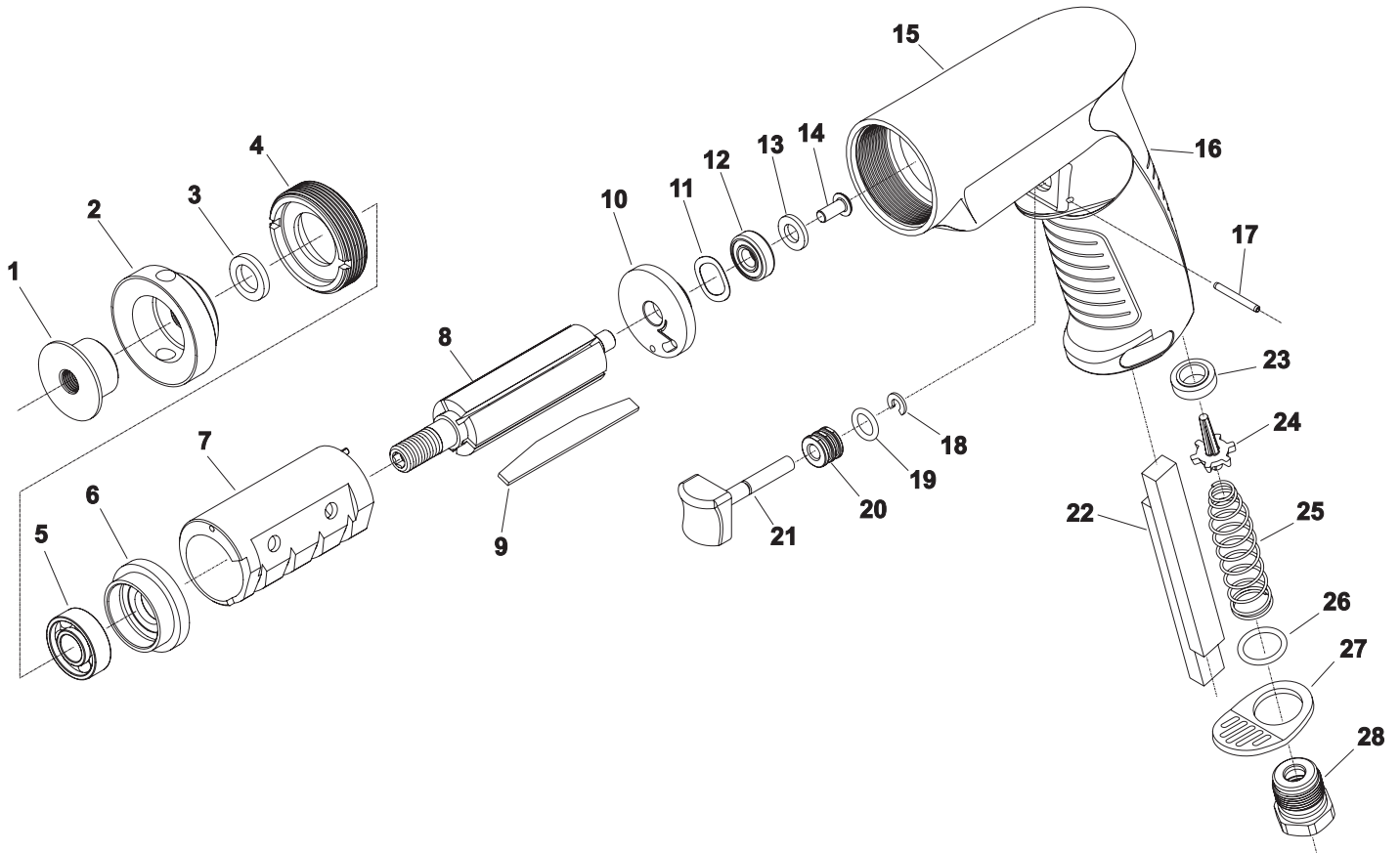


Fig. No.	Part No.	Description
1.	64188	Disk Retainer
2.	64186	Backing Hub
3.	44122	Chuck Spacer
4.	SDR-74	Motor Retainer
5.	10257	Ball Bearing
6.	74038	Front End Plate
7.	74031	Cylinder
8.	74026	Rotor
9.	SP74048	Vane Set
10.	74023	Rear End Plate
11.	41338	Wave Washer
12.	10253	Ball Bearing
13.	74054	Washer
14.	74055	Screw
15.	SDR-1	Pistol Non-Reversing Housing
16.	SPSDR-28	Grip (Includes Grip Tape)
17.	30610	Roll Pin 5/64 x 3/4 in
18.	21542	Retaining Ring
19.	14311	O-Ring

Fig. No.	Part No.	Description
20.	SDR-23	Trigger Sleeve
21.	SDR-200	Trigger
22.	04046	Silencer Pad (2)*
23.	IM3100-22	Tipper Valve Seat
24.	SDR-20	Tipper
25.	SDR-13	Trigger Spring
26.	14309	O-Ring
27.	SDR-35	Exhaust Cap
28.	66244R	Inlet Adapter

Not Shown:
 SPSPDR-1A 1HP Non-Reversing Housing Assembly
 (Includes Figures 14-27)
 30506B Allen Wrench
 54378 Tightening Lever

*Order Quantity As Required
 FURNISH CATALOG, SERIAL, AND MODEL NUMBER
 WHEN ORDERING PARTS



 **WARNING**



Some dust created by power sanding, sawing, grinding, drilling, and other construction activities contains chemicals known to cause cancer, birth defects or other reproductive harm.

 **WARNUNG**



Der durch Elektrosanden, -sägen, -schleifen und -bohren sowie durch andere Bauarbeiten anfallende Staub enthält Chemikalien, die nachweislich Krebs sowie Geburts- bzw. andere Fortpflanzungsschäden hervorrufen.

 **ADVERTENCIA**



El polvo generado al lijar, aserrar, afilar, taladrar y realizar otras tareas de construcción contiene compuestos químicos que podrían provocar cáncer, malformaciones congénitas y otras alteraciones del aparato reproductor.

 **ATTENZIONE**



La polvere generata da carteggiatura, segatura, smerigliatura, trapanatura con attrezzi elettrici e simili attività può contenere sostanze chimiche che causano cancro, difetti congeniti o altri danni all'apparato riproduttivo.

 **AVERTISSEMENT**



Les poussières produites par les travaux de ponçage, sciage, meulage, perçage et autres activités du bâtiment contiennent des substances chimiques aux propriétés réputées pour provoquer le cancer, des malformations de naissance et d'autres nuisances à l'égard des fonctions de la reproduction.

 **OPGEPAST**



Tijdens het zandstralen, zagen, slijpen, boren en bij andere bouwactiviteiten komen er scheikundige stoffen vrij die kankerverwekkend zijn en die bij pasgeborenen misvormingen veroorzaken of die andere vruchtbaarheidsstoornissen kunnen veroorzaken.

 **VARNING**



Somligt damm som skapas vid användning av verktyg för sandning, sågning, slipning, borring samt andra aktiviteter innehåller kemikalier som är kända för att orsaka cancer, fosterskador och andra skador vid fortplantning.



Snap-on Power Tools, Inc.

This pdf incorporates the following model numbers: