



ENGLISH



## INSTRUCTIONS & PARTS LIST FOR NO. 1 SERIES "1AM" AIRCRAFT ANGLE DRILLS (SERIAL "A")

Read and understand "Safety Instructions For Air Tools" and these instructions before operating this tool.

### **⚠ WARNING**

Tools left connected to the air supply while making adjustments, changing accessories, or doing any maintenance or service on tool can start unexpectedly.

**Always remove tool from air supply and activate trigger to bleed air line before making any adjustments, changing accessories, or doing any maintenance or service on tool.**

*Tools starting unexpectedly can cause injury.*

#### AIR SUPPLY

The efficiency of the tool is dependent on the proper supply of clean dry air at 90 psig (6.2 bar). The use of a line filter, pressure regulator, and lubricator will insure maximum output and service life of tools.

#### HOSE AND HOSE CONNECTIONS

Supply hose should be not less than 1/4" (6.35 mm) I.D. Extension hoses should be at least 3/8" (10 mm) I.D. Use couplings and fittings with at least 1/4" (6.35 mm) I.D.

#### LUBRICATION

An airline lubricator, set to deliver one drop per minute, is recommended. If a lubricator is not used, add .04oz. (1.2 cc, 12 to 15 drops) of SIOUX No. 288 air motor oil into the air inlet daily.

Lubricate the gearing with SIOUX No. 1232A. The planetary gearing should be greased every 150 hours. Lubricate the angle head every 6-8 working hours with Sioux 1232A grease. The grease fitting is located on the side of the angle head.

#### GENERAL OPERATION

- Start the tool by depressing the lever.
- When changing drill bits, lock the spindle by inserting a pin through the shaft housing and the pinion shaft.

#### SOUND AND VIBRATION READINGS

Catalog No.	Sound Pressure dBA	Sound Power dBA	Vibration m/s <sup>2</sup>
1AM1151B	71.3	82.7	Less than 2.5
1AM1451B	71.3	82.7	Less than 2.5
1AM1452B	71.3	82.7	Less than 2.5
1AM1551B	71.3	82.7	Less than 2.5
1AM1552B	71.3	82.7	Less than 2.5
	*prt PN8NTC1	*prt PN8NTC1	*per ISO8662

#### DECLARATION OF CONFORMITY

We, Sioux Tools Inc., 250 Snap-on Drive, P.O. Box 1596, Murphy, NC, 28906, USA, declare under our sole responsibility that the products

**1AM1151B, 1AM1451B, 1AM1452B, 1AM1551B, & 1AM1552B**

to which this declaration relates are in conformity with the following standard or standards or other normative document or documents:

**EN 792, EN 292 Parts 1&2, ISO 8662, Pneurop PN8NTC1**

following the provisions of

**89/392/EEC as amended by 91/368/EEC & 93/44/EC Directives.**

November 1, 2006

Murphy, North Carolina, USA

Date and place of issues

Mark S. Pezzoni

President

Power and Specialty Tools

Name and position of issuer

Signature of issuer

# SIoux TOOLS INC.



**ANWEISUNGEN UND TEILELISTE FÜR  
FLUGZEUG-WINKELBOHRER "1AM" DER SERIE NR. 1  
(SERIE "A")**

Vor dem Betrieb dieses Werkzeugs lesen Sie bitte diese Anweisungen und die  
"Sicherheitsanweisungen für Druckluftwerkzeuge".

**⚠️ WARNUNG**

Am Druckluftkompressor angeschlossene Werkzeuge können unerwartet anspringen, während Justierungen oder Wartungsarbeiten am Werkzeug ausgeführt werden oder wenn Zubehör ausgewechselt wird.  
**Bevor Sie Justierungen oder Wartungsarbeiten am Werkzeug ausführen oder Zubehör auswechseln, unterbrechen Sie die Druckluftverbindung zum Werkzeug, und aktivieren Sie den Auslöser, um Restluft abzulassen.**  
*Unerwartet anspringende Werkzeuge können Verletzungen verursachen.*

**DRUCKLUFTZUFUHR**

Die Werkzeugleistung hängt von der ordnungsgemäßen Zufuhr von sauberer, trockener Luft mit einem Druck von 6,2 bar (90 psig) ab. Die Verwendung von Filtern, Druckregulierern und Schmiervorrichtungen gewährleistet eine maximale Werkzeugleistung und -lebensdauer.

**SCHLAUCH UND SCHLAUCHANSCHLÜSSE**

Der Zufuhrschlauch sollte einen Mindest-Innendurchmesser von 1/4" (6,35 mm) aufweisen. Verlängerungsschläuche müssen einen Innendurchmesser von mindestens 3/8" (10 mm) haben. Kupplungen und Armaturen müssen ebenfalls einen Mindest-Innendurchmesser von 1/4" (6,35 mm) aufweisen.

**SCHMIERUNG**

Es wird eine Luftschlauch-Schmiervorrichtung empfohlen, die einen Tropfen pro Minute abgibt. Wenn keine Schmiervorrichtung eingesetzt wird, füllen Sie täglich 1,2 ml ( oder 12 bis 15 Tropfen) SIOUX Druckluftmotoröl Nr. 288 in den Drucklufteinlaß. Schmieren Sie das Getriebe mit SIOUX Schmiermittel Nr. 1232A. Das Planetengetriebe sollte alle 150 Stunden geschmiert werden. Schmieren Sie den Winkelkopf nach jeweils 6 bis 8 Betriebsstunden mit dem Fett Sioux 1232A. Der Schmiernippel befindet sich auf der Seite des Winkelkopfes.

**ALLGEMEINER BETRIEB**

- Starten Sie das Werkzeug, indem Sie den Hebel herunterdrücken.
- Beim Auswechseln von Bohrspitzen sperren Sie die Welle durch Einsetzen eines Stifts durch das Schaftgehäuse und die Ritzelwelle.

**SCHALL- UND VIBRATIONSWERT**

Katalog-Nr.	Schalldruck dBA	Schallstärke dBA	Vibration m/s <sup>2</sup>
1AM1151B	71,3	82,7	Weniger als 2,5
1AM1451B	71,3	82,7	Weniger als 2,5
1AM1452B	71,3	82,7	Weniger als 2,5
1AM1551B	71,3	82,7	Weniger als 2,5
1AM1552B	71,3	82,7	Weniger als 2,5
	*per PN8NTC1	*per PN8NTC1	*per ISO8662

**KONFORMITÄTSERKLÄRUNG**

Wir, Sioux Tools, Inc., 250 Snap-on Drive, P.O. Box 1596, Murphy, NC, 28906, USA, erklären hiermit alleinverantwortlich, daß die Produkte **1AM1151B, 1AM1451B, 1AM1452B, 1AM1551B, & 1AM1552B** auf die sich diese Erklärung bezieht, mit den Anforderungen der folgenden Standards oder Normen oder Dokumenten übereinstimmen:  
**EN 792, EN 292 Teile 1&2, ISO 8662, Pneurop PN8NTC1**  
gemäß der Regelungen in  
**89/392/EEC, geändert durch die Direktiven 91/368/EEC & 93/44/EEC.**

1. November 2006  
Murphy, North Carolina, USA  
Datum und Ort der Ausgabe

Mark S. Pezzoni  
Vorsitzender  
Hand- und Spezialwerkzeuge  
Name und Titel des Herausgebers

  
Unterschrift des Herausgebers



**INSTRUCCIONES Y LISTA DE PARTES PARA  
LOS TALADROS EN ANGULO PARA AVIONES SERIE N° 1 "1AM"  
(SERIE "A")**

Lea y entienda las "Instrucciones de seguridad para herramientas neumáticas" y estas instrucciones antes de operar esta herramienta.

**⚠️ ADVERTENCIA**

Toda herramienta que quede conectada al suministro de aire mientras se estén realizando ajustes, cambio de accesorios, o realizando mantenimiento, puede comenzar a funcionar repentinamente.

**Siempre desconecte la herramienta del suministro de aire y active el gatillo para purgar la línea de aire antes de realizar ajustes, cambios de accesorios, o realizar el mantenimiento a la herramienta.**

*Las herramientas que comienzan a funcionar inesperadamente pueden ser causa de lesiones.*

**SUMINISTRO DE AIRE**

La eficiencia de la herramienta depende de un suministro adecuado de aire seco a 90 psig (6,2 bar). El uso de un filtro de línea, regulador de presión, y un lubricador garantizará un máximo rendimiento y vida útil de la herramienta.

**MANGUERA Y CONEXIONES DE LA MANGUERA**

La manguera de distribución no debe tener menos de 1/4" (6,35 mm) de diámetro interno. La extensión de la manguera debe tener al menos 3/8" (10 mm) de diámetro interno. Utilice acoplamientos y piezas de al menos 1/4" (6,35 mm) de diámetro interno.

**LUBRICACION**

Se recomienda que un lubricador de tubo de aire distribuya una gota por minuto. Si no se utiliza el lubricador, agregue, diariamente, 0,04 oz (1,2 cc, 12 a 15 gotas) de aceite para motor neumáticos No 288 SIOUX en la entrada de aire.

Lubrique el engranaje con SIOUX N° 1232A. Lubrique con grasa Sioux 1232A el cabezal angulado después de cada 6-8 horas de operación. La boquilla de engrase se encuentra en la parte lateral del cabezal angulado.

**ASPECTOS GENERALES**

- Haga funcionar la herramienta oprimiendo la palanca.
- Al cambiar las brocas del taladro, asegure el pivote, insertando un pasador a través de la caja del eje y el eje del piñón.

**LECTURA DE VIBRACIONES Y SONIDOS**

Nº. de Catálogo	Presión de sonido dBA	Potencia de sonido dBA	Vibración m/s <sup>2</sup>
1AM1151B	71,3	82,7	Menos de 2,5
1AM1451B	71,3	82,7	Menos de 2,5
1AM1452B	71,3	82,7	Menos de 2,5
1AM1551B	71,3	82,7	Menos de 2,5
1AM1552B	71,3	82,7	Menos de 2,5
	*según PN8NTC1	*según PN8NTC1	*según ISO8662

**DECLARACION DE CONFORMIDAD**

Nosotros, Sioux Tools, Inc., 250 Snap-on Drive, P.O. Box 1596, Murphy, NC, 28906, USA, declaramos bajo nuestra única responsabilidad que los productos

**1AM1151B, 1AM1451B, 1AM1452B, 1AM1551B, & 1AM1552B**

con los cuales se relaciona esta declaración están en conformidad con la(s) siguiente(s) norma(s) u otro(s) documento(s) normativo(s):

**EN 792, EN 292 Partes 1&2, ISO 8662, Pneurop PN8NTC1**

siguiendo las disposiciones

**89/392/EEC enmendadas por las Directrices 91/368/EEC & 93/44/EC.**

1 de noviembre de 2006  
Murphy, North Carolina, USA  
Fecha y lugar de edición

Mark S. Pezzoni  
Presidente  
Herramientas mecánicas y especializadas  
Nombre y puesto del editor

  
Firma del editor



## ISTRUZIONI E LISTINO PARTI PER I TRAPANI AD ANGOLO "1 AM" SERIE N. 1 PER AEREI (SERIALE "A")

Leggere attentamente le "Istruzioni per l'uso sicuro di apparecchiature pneumatiche" e le seguenti avvertenze prima di utilizzare il presente apparecchio.

### ATTENZIONE

Le apparecchiature lasciate collegate al rubinetto di alimentazione dell'aria compressa mentre si effettuano regolazioni, si sostituiscono gli accessori o si compiono interventi di manutenzione, possono avviarsi inaspettatamente.

**Scollegare sempre l'aria compressa dall'apparecchiatura ed azionare il grilletto per eliminare i residui di aria dall'impianto prima di effettuare qualsiasi regolazione, di sostituire accessori o di compiere interventi di manutenzione.**

*L'avvio indesiderato delle apparecchiature può causare infortuni seri.*

#### ALIMENTAZIONE ARIA

L'efficienza dell'apparecchio dipende da un'adeguata alimentazione di aria pulita ad una pressione di 90 psig (6,2 bar).

L'utilizzo di un filtro sull'impianto, di un regolatore di pressione e di un lubrificante assicurano la massima fuoriuscita d'aria e la lunga durata dell'apparecchio stesso.

#### TUBAZIONE ED APPOSITE CONNESSIONI

Il D.I. del tubo di alimentazione non deve essere inferiore a 1/4" (6,35 mm). Il D.I. delle prolunghie deve essere di almeno 3/8" (10 mm). Adoperare giunzioni e connettori con un D.I. di almeno 1/4" (6,35 mm).

#### LUBRIFICANTE

Si raccomanda l'utilizzo di un impianto di lubrificazione, per circuiti ad aria compressa, regolato alla velocità di una goccia al minuto. Se non viene utilizzato alcun impianto di lubrificazione aggiungere giornalmente 0,4 once (1,2 cc, da 12 a 15 gocce) di olio per motori ad aria Sioux n. 288 all'interno della cassetta di aspirazione aria.

Lubrificare il sistema planetario con olio SIOUX No. 1232A ogni 150 ore di servizio. Lubrificare la testa angolata ogni 6-8 ore di lavoro con l'olio Sioux 1232A. Il raccordo per l'olio si trova sul lato della testa angolata.

#### USO GENERALE

- Per avviare l'attrezzo premere la leva.
- Quando si cambiano le punte del trapano, bloccare il mandrino inserendo un perno attraverso l'alloggiamento dell'albero e l'albero del pignone.

#### VALORI DI RUMOROSITA' E VIBRAZIONI

Catalogo n.	Pressione sonora dBA	Potenza sonora dBA	Vibrazioni m/s <sup>2</sup>
1AM1151B	71,3	82,7	Inferiore a 2,5
1AM1451B	71,3	82,7	Inferiore a 2,5
1AM1452B	71,3	82,7	Inferiore a 2,5
1AM1551B	71,3	82,7	Inferiore a 2,5
1AM1552B	71,3	82,7	Inferiore a 2,5
	*secondo PN8NTC1	*secondo PN8NTC1	*secondo ISO8662

#### CERTIFICAZIONE DE CONFORMITA'

La Sioux Tools, Inc, con sede al 250 Snap-on Drive, P.O. Box 1596, Murphy, NC, 28906, USA, solennemente dichiara sotto la propria e sola responsabilità che i prodotti

**1AM1151B, 1AM1451B, 1AM1452B, 1AM1551B, & 1AM1552B**

sono conformi alle seguenti normative, standard o certificazioni:

**EN 792, EN 292 Parte 1 e 2, ISO 8662, Pneurop PN8NTC1**

secondo la direttiva

**CEE 89/392 così come successivamente modificata dalle direttive CEE 91/368 e 93/44.**

1 novembre 2006  
Murphy, North Carolina, USA  
Data e luogo del rilascio

Mark S. Pezzoni  
Presidente  
Utensili a motore e speciali  
Nome e posizione del dichiarante

  
Firma del dichiarante



## INSTRUCTIONS & LISTE DE PIÈCES POUR PERCEUSES D'ANGLE POUR AVIONS DE SERIE 1 "1AM" (SÉRIE "A")

Lisez avec attention les "Instructions de mise en garde lors de l'utilisation d'outils pneumatiques" avant de vous en servir.

### ▲ AVERTISSEMENT

N'intervenez jamais sur un outil sans avoir au préalable coupé l'arrivée d'air lors d'un réglage, d'un changement d'accessoire, d'un entretien ou d'une réparation.

**Coupez l'arrivée d'air de l'outil et activez la gâchette afin de purger la conduite d'air avant de procéder à un quelconque réglage, changement d'accessoire, entretien ou réparation.**

*Le démarrage inattendu d'outils peut entraîner des blessures.*

#### APPORT D'AIR

L'efficacité de votre outil dépendra en grande partie de la nature de l'apport d'air : cet air doit être sec et propre à 90 psi manométrique. L'usage d'un filtre, régulateur et lubrificateur vous assureront des meilleures performances et longévité des outils.

#### LE TUYAU ET SON BRANCHEMENT

Le diamètre interne de la manchette ne doit pas être inférieur à 6,35 mm (1/4"). Celui des rallonges doit être d'au moins 10 mm (3/8"). Le diamètre interne des raccords et des embouts doit être d'au moins 6,35 mm (1/4").

#### LUBRIFICATION

Il est vivement conseillé d'utiliser un lubrificateur d'air, réglé à une goutte par minute. En l'absence de lubrificateur, ajoutez deux fois par jour 1,2 ml d'huile SIOUX de référence 288 (0,04 once, soit 12 à 15 gouttes) dans l'arrivée d'air.

Lubrifiez les ensembles d'engrenage planétaire avec du lubrifiant SIOUX No. 1232A toutes les 150 heures d'utilisation. Lubrifier la tête angulaire toutes les 6 à 8 heures de fonctionnement avec de la graisse Sioux 1232A. Le bouchon à graisse se trouve sur le côté de la tête angulaire.

#### FONCTIONNEMENT GENERAL

- Démarrez l'outil en appuyant sur le levier.
- Lorsque vous remplacez les embouts de la perceuse, bloquez la broche en insérant une tige en travers du bâti de l'arbre et de l'arbre-pignon.

#### MESURES DU SON ET DES VIBRATIONS

No. du catalogue	Pression acoustique dBA	Puissance acoustique dBA	Vibration m/s <sup>2</sup>
1AM1151B	71,3	82,7	Moins de 2,5
1AM1451B	71,3	82,7	Moins de 2,5
1AM1452B	71,3	82,7	Moins de 2,5
1AM1551B	71,3	82,7	Moins de 2,5
1AM1552B	71,3	82,7	Moins de 2,5
	*selon la norme PN8NTC1	*selon la norme PN8NTC1	*selon la norme ISO8662

#### DECLARATION DE CONFORMITE

La société Sioux Tools, Inc., située à : 250 Snap-on Drive, P.O. Box 1596, Murphy, NC, 28906, USA, affirme que les produits

**1AM1151B, 1AM1451B, 1AM1452B, 1AM1551B, & 1AM1552B**

dont cette fiche fait l'objet, sont conformes aux normes, documents normatifs et autres références :

**EN 792, Parties 1 et 2 de la norme EN 292, ISO 8662, Pneurop PN8NTC1**

suite aux dispositions de la

**Directive 89/392/EEC, amendée par la suite par les Directives 91/368/EEC et 93/44/EEC.**

1<sup>er</sup> novembre 2006  
Murphy, North Carolina, USA  
Date et lieu de publication

Mark S. Pezzoni  
Président  
Outils mécaniques et spéciaux  
Nom et poste occupé par le responsable

  
Signature du responsable



## INSTRUCTIES EN ONDERDELENLIJST VOOR VLIEGTUIGHOEKBOREN SERIE NO. 1 "1AM" (SERIENUMMER "A")

Voordat u met de machine aan de slag gaat, moet u deze instructies en de "Veiligheidsvoorschriften voor perslucht machines" gelezen en begrepen hebben.

### ▲ OPGEPAST

Een machine die aan de persluchtleiding gekoppeld is tijdens het wisselen van een accessoire, bij het afstellen of bij het onderhoud, kan onverwacht in werking treden.

**Koppel de machine altijd los van de persluchtleiding en open de ontspanner voor de perslucht vóórdát u de machine afstelt, accessoires wisselt of onderhoud uitvoert.**

*Machines die onverwacht in werking treden, kunnen lichamelijk letsel veroorzaken.*

#### PERSLUCHTTOEVOER

Het gebruik van droge perslucht met de geschikte druk (90 psig / 6,2 bar) is bepalend voor een goed rendement van de machine. Het monteren van een leidingfilter, een drukregelventiel en een smeerinstallatie zorgt voor maximaal rendement en een lange levensduur.

#### SLANG EN KOPPELINGEN

De hoofdtoevoer moet een minimale binnendiameter van 1/4" (6,35 mm) hebben. De verbindingsslangen moeten een minimale binnendiameter van 3/8" (10 mm) hebben. Koppelingen en aansluitstukken moeten een minimale binnendiameter van 1/4" (6,35 mm) hebben.

#### SMERING

Het is aanbevolen om een persluchtsmeersysteem te voorzien en dit af te stellen op één druppel smeerstof per minuut. Is dit niet mogelijk, dan moet er dagelijks 0,04 oz (1,2 cc) (12 à 15 druppels) perslucht motorolie, type SIOUX N° 288, in de luchtaanvoeropening gedaan worden.

Smeer de tandwielkast met SIOUX no. 1232A. De planeetwieloverbrenging dient na elke werkcyclus van 150 uur gesmeerd te worden. Smeer om de 6 à 8 werkuren de hoekkopfrees met Sioux 1232A vet. De smeernippel bevindt zich aan de zijde van de hoekkopfrees.

#### BEDIENING: ALGEMEEN

- Start het werktuig door de hefboom in te drukken.
- Bij het vervangen van de boorkoppen dient u de spil te vergrendelen door een pen door de asbehuizing en de ronselas te steken.

#### GELUIDS- EN TRILLINGSNIVEAUS

Catalogusnummer	Geluidsdruk dBA	Geluidsvermogen dBA	Trilling m/s <sup>2</sup>
1AM1151B	71,3	82,7	Minder dan 2,5
1AM1451B	71,3	82,7	Minder dan 2,5
1AM1452B	71,3	82,7	Minder dan 2,5
1AM1551B	71,3	82,7	Minder dan 2,5
1AM1552B	71,3	82,7	Minder dan 2,5
	*conform PN8NTC1	*conform PN8NTC1	*conform ISO8662

#### CONFORMITEITSVERKLARING

Ondergetekende, Sioux Tools, Inc., 250 Snap-on Drive, P.O. Box 1596, Murphy, NC, 28906, USA, verklaart met inachtneming van de eigen aansprakelijkheid desbetreffend, dat de produkten

**1AM1151B, 1AM1451B, 1AM1452B, 1AM1551B, & 1AM1552B**

waarop deze verklaring van toepassing is, conform zijn met de hierna genoemde norm, normen en/of andere regels en voorschriften:

**EN 792, EN 292 Deel 1 en 2, ISO 8662, Pneurop PN8NTC1**

met inachtneming van hetgeen voorzien is in de richtlijnen

**89/392/EEC en verder zoals gewijzigd door 91/368/EEC en 93/44/EEC.**

1 november 2006  
Murphy, North Carolina, USA  
Datum en plaats:

Mark S. Pezzoni  
President  
Elektrisch en speciaal gereedschap  
Naam en functie van de verantwoordelijke

  
Handtekening van de verantwoordelijke



**ANVISNINGAR OCH RESERVDLSLISTA FÖR  
FLYGPLANSVINKELBORRAR SERIE NR 1 "1AM"  
(SERIE "A")**

Läs och sätt dig in "Säkerhetsföreskrifter för tryckluftsverktyg" samt dessa anvisningar innan du använder detta verktyg.

**⚠ VARNING**

Verktyg som har lämnats anslutna till lufttillförseln medan du gör justeringar, byter ut tillbehör eller utför underhåll och service på verktyget kan starta oförutsett.

**Koppla alltid ifrån verktyget från lufttillförseln och aktivera utlösaren som avtappar luft från slangen innan du gör justeringar, byter ut tillbehör eller utför underhåll och service på verktyget.**

*Verktyg som startar oförutsett kan förorsaka kroppsskada.*

**LUFTTILLFÖRSEL**

Hur effektivt verktyget fungerar är beroende av korrekt tillförsel av ren torr luft vid 6,2 bar (90 psig). Använd ett ledningsfilter, en tryckregulator och en smörjapparat för att få maximal effekt och livslängd på verktygen.

**SLANG OCH SLANGANSLUTNINGAR**

Tillförselslangen bör ha en innerdiameter (ID) på minst 6,35 mm. Förlängningsslangar bör ha en ID på minst 10 mm. Använd kopplingar och fatningar med en ID på minst 6,35 mm.

**SMÖRJNING**

En luftslangssmörjapparat, inställd på en droppe per minut, tillrådes. Om smörjapparat inte används ska 1,2 ml (12 — 15 droppar) SIOUX luftmotorolja nr 288 tillsättas luftintaget dagligen.

Smörj drevet med SIOUX smörjfett nr 1232A. Planetväxlarna ska smörjas var 150:e timme. Smörj det vinklade huvudet var 6:e till 8:e arbetstimme, med Sioux 1232A-smörjfett. Smörjnippeln sitter på sidan av det vinklade huvudet.

**ANVÄNDNING**

- Starta verktyget genom att trycka ned spaken.
- När du byter borrar ska du låsa spindelns genom att sticka in ett stift genom axelskyddsroret och kardanaxeln.

**LJUD- OCH VIBRATIONSANMÄNINGAR**

Katalog nr.	Ljudtryck dBA	Ljudeffekt dBA	Vibration m/s <sup>2</sup>
1AM1151B	71,3	82,7	Mindre än 2,5
1AM1451B	71,3	82,7	Mindre än 2,5
1AM1452B	71,3	82,7	Mindre än 2,5
1AM1551B	71,3	82,7	Mindre än 2,5
1AM1552B	71,3	82,7	Mindre än 2,5
	*enligt PN8NTC1	*enligt PN8NTC1	*enligt ISO8662

**FÖRSÄKRAN OM ÖVERENSSTÄMMELSE**

Vi, Sioux Tools, Inc., 250 Snap-on Drive, P.O. Box 1596, Murphy, NC, 28906, USA, förklarar under eget ansvar att produkterna **1AM1151B, 1AM1451B, 1AM1452B, 1AM1551B, & 1AM1552B**

som denna försäkrans gäller uppfyller följande standard eller standarder eller andra normgivande dokument:


**EN 792, EN 292 del 1 och 2, ISO 8662, Pneurop PN8NTC11**

enlighet med villkoren i

**89/392/EEC med ändringar per direktiv 91/368/EEC och 93/44/EEC.**

1 november 2006  
Murphy, North Carolina, USA  
Utfärdningsort och datum

Mark S. Pezzoni  
President  
Motordrivna och specialverktyg  
Utfärdarens namn och titel

  
Utfärdarens underskrift



# PARTS LIST FOR NO. 1 SERIES "1AM" AIRCRAFT ANGLE TOOLS (Serial "A")

## Housing Assembly

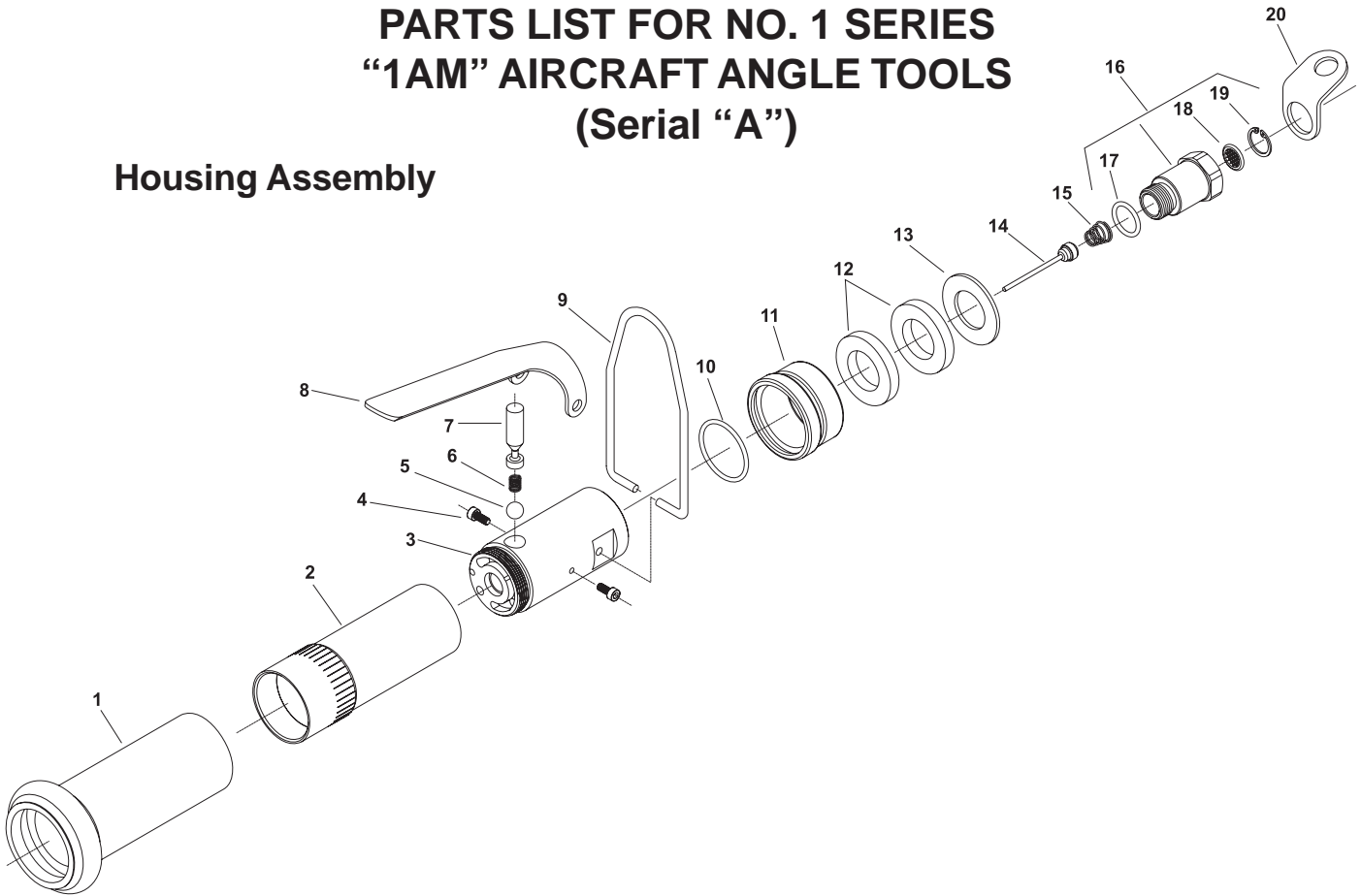


Fig. No.	Part No.	Description
1.	66193A	Housing Sleeve (Short—2200, 2800 RPM)
	66124	Housing Sleeve (Long—800 RPM)
2.	66010	Housing Assembly (2200, 2800 RPM)
	66011	Housing Assembly (800 RPM)
3.	66008	Block Housing
4.	06099	Screw (2)*
5.	10299	Steel Ball 1/4" Dia.
6.	21211	Lock Plunger Spring
7.	66020	Plunger
8.	35235	Lever
9.	66036	Bail

Fig. No.	Part No.	Description
10.	04210	O-Ring
11.	66018	Silencer Housing
12.	66191	Felt Washer (2)*
13.	66017	Diffuser Screen
14.	66035	Valve Assembly
15.	21441	Spring
16.	66016	Inlet Adapter
17.	14312	O-Ring
18.	30463	Screen
19.	21541	Retaining Ring
20.	35196	Bail

## Motor Assembly

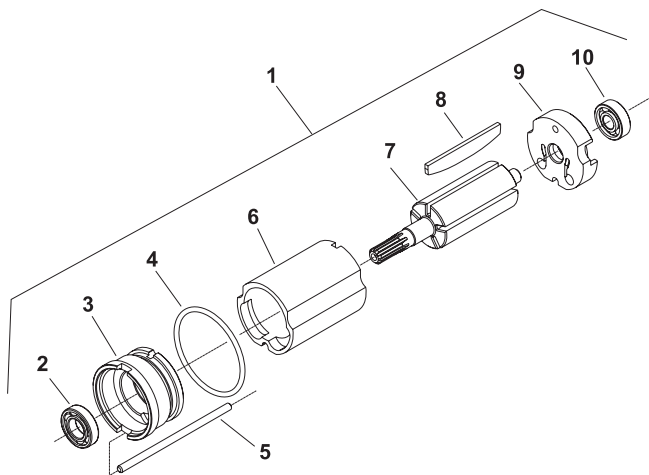


Fig. No.	Part No.	Description
1.	65999	Ass'y-Motor (6 Tooth)(2200 RPM)
	66000	Ass'y-Motor (8 Tooth)(2800 RPM)
2.	65998	Bearing-Ball
3.	65995	End Plate-Lower
4.	14391	Ring-"O"
5.	66132	Pin
6.	65994	Cylinder
7.	65991	Rotor (6 Tooth)(2200 RPM)
	65992	Rotor (8 Tooth)(2800 RPM)
8.	14762	Vane (Set of 5)
9.	65997	End Plate-Upper
10.	10255	Bearing-Ball

\*Order Quantity As Required  
**FURNISH CATALOG, SERIAL, AND  
MODEL NUMBER WHEN ORDERING  
PARTS**



# PARTS LIST FOR NO. 1 SERIES "1AM" AIRCRAFT ANGLE TOOLS (Serial "A")

## Single Reduction (2200, 2800 RPM)

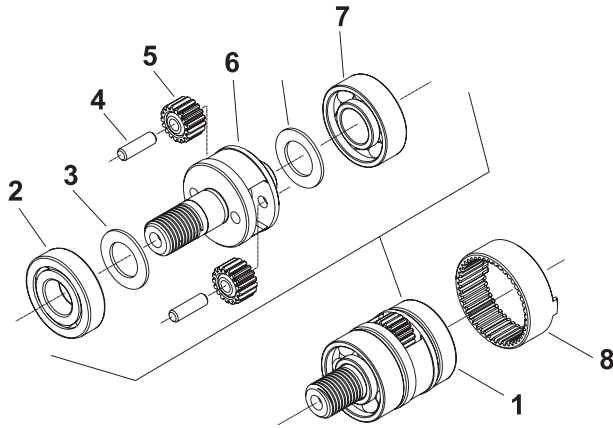


Fig. No.	Part No.	Description
1.	43803	Ass'y—Planetary (2200 RPM)
	43804	Ass'y—Planetary (2800 RPM)
2.	10257	Bearing—Ball
3.	25680	Washer (2)*
4.	30453A	Pin (2)*
5.	19212	Gear—Idler (2200RPM)
	19195	Gear—Idler (2800RPM)
6.	44920	Carrier—Gear (2200 RPM)
	44921	Carrier—Gear (2800 RPM)
7.	10241	Bearing—Ball
8.	19189	Gear—Ring

## Double Reduction (800 RPM)

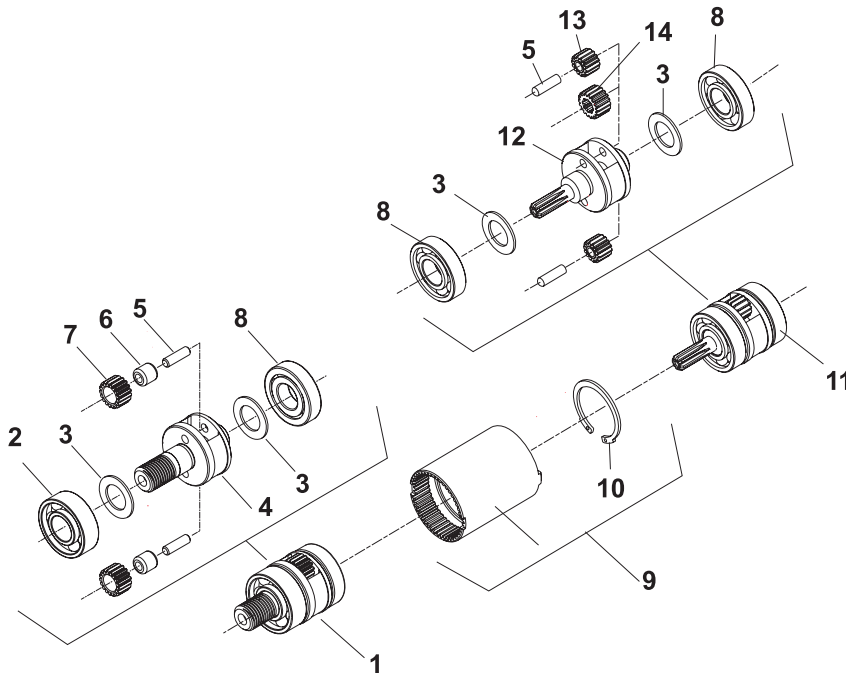


Fig. No.	Part No.	Description
1.	43804	Ass'y—Planetary (800 RPM)
2.	10257	Bearing—Ball
3.	25680	Washer (4)*
4.	44921	Carrier—Gear (800 RPM)
5.	30453	Pin (4)*
6.	10040	Bearing—Needle (2)*
7.	19195	Gear—Idler (800 RPM)(2)*
8.	10241	Bearing—Ball (3)*
9.	19190	Gear—Ring
10.	21537	Ring—Retaining
11.	66087	1st Ass'y—Planetary (800 RPM)
12.	66079	Carrier—Gear (800 RPM)
13.	66078	Gear—Idler (800 RPM)(2)*
14.	66077	Gear—Pinion (800 RPM)

\*Order Quantity As Required  
FURNISH CATALOG, SERIAL, AND  
MODEL NUMBER WHEN ORDERING  
PARTS

# PARTS LIST FOR NO. 1 SERIES "1AM" AIRCRAFT ANGLE TOOLS (Serial "A")

## 90 Degree Angle Head Assembly

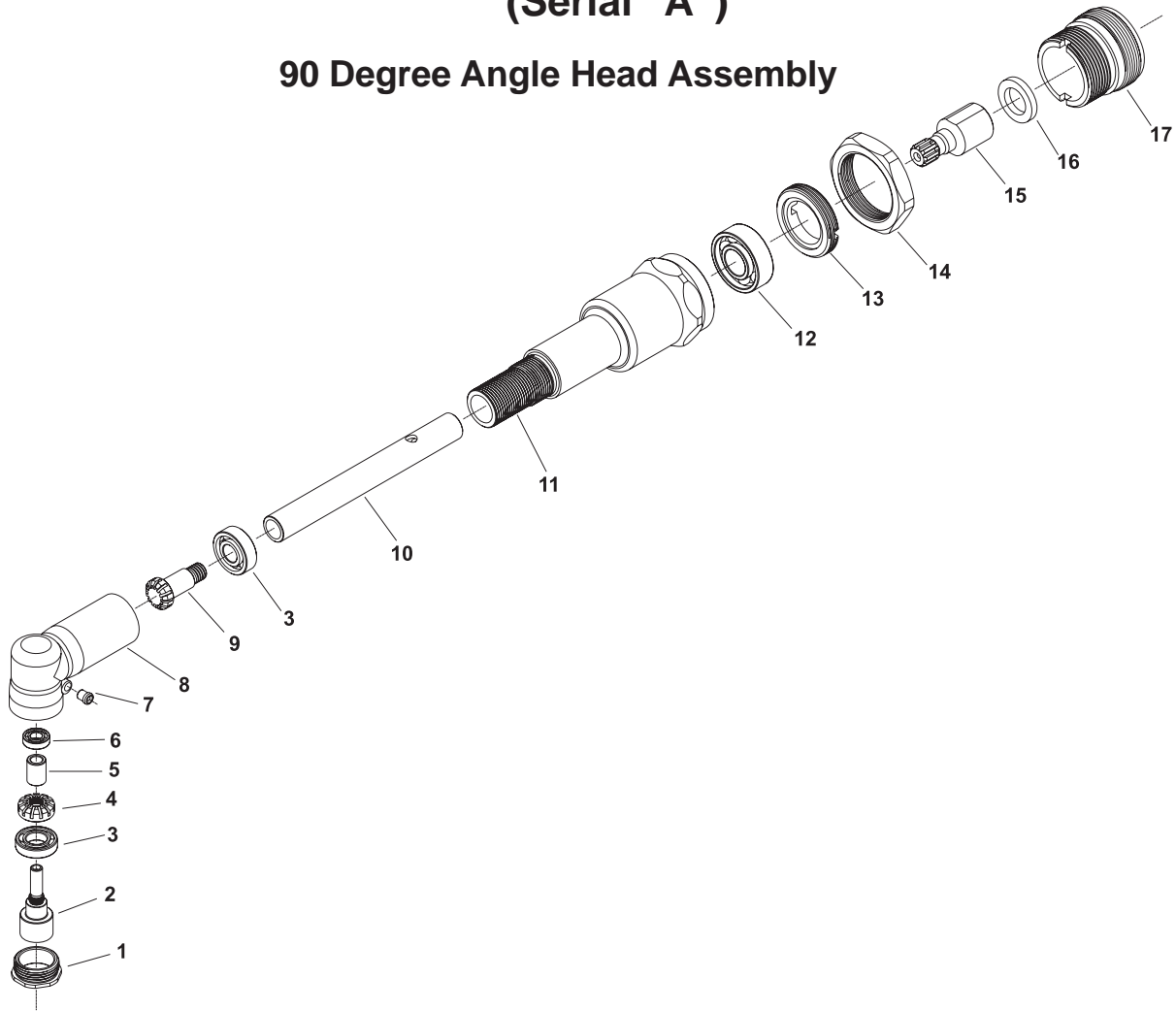


Fig. No.	Part No.	Description
1.	68829	Bearing Retainer
2.	68842	Output Shaft (1/4"-28 Thread)
	68841	Output Shaft (9/32"-40 Thread)
3.	68844	Ball Bearing (2)*
4.	68831	Gear
5.	68833	Sleeve
6.	68826	Ball Bearing
7.	30375	Grease Fitting
8.	68840	90° Housing
9.	68830	Pinion
10.	68832	Transmission Shaft
11.	68834	Angle Drill Housing

Fig. No.	Part No.	Description
12.	10257	Ball Bearing
13.	65243	Retaining Nut
14.	65143	Jam Nut
15.	65146	Spindle Adapter
16.	44122	Spacer
17.	65231	Adapter
	68836	Complete Assembly (9/32"-40 Thread) (Includes Figures 1 thru 13)
	68837	Complete Assembly (1/4"-28 Thread) (Includes Figures 1 thru 13)

\*Order Quantity As Required  
**FURNISH CATALOG, SERIAL, AND  
MODEL NUMBER WHEN ORDERING  
PARTS**

# PARTS LIST FOR NO. 1 SERIES "1AM" AIRCRAFT ANGLE TOOLS (Serial "A")

## 45 Degree Angle Head Assembly

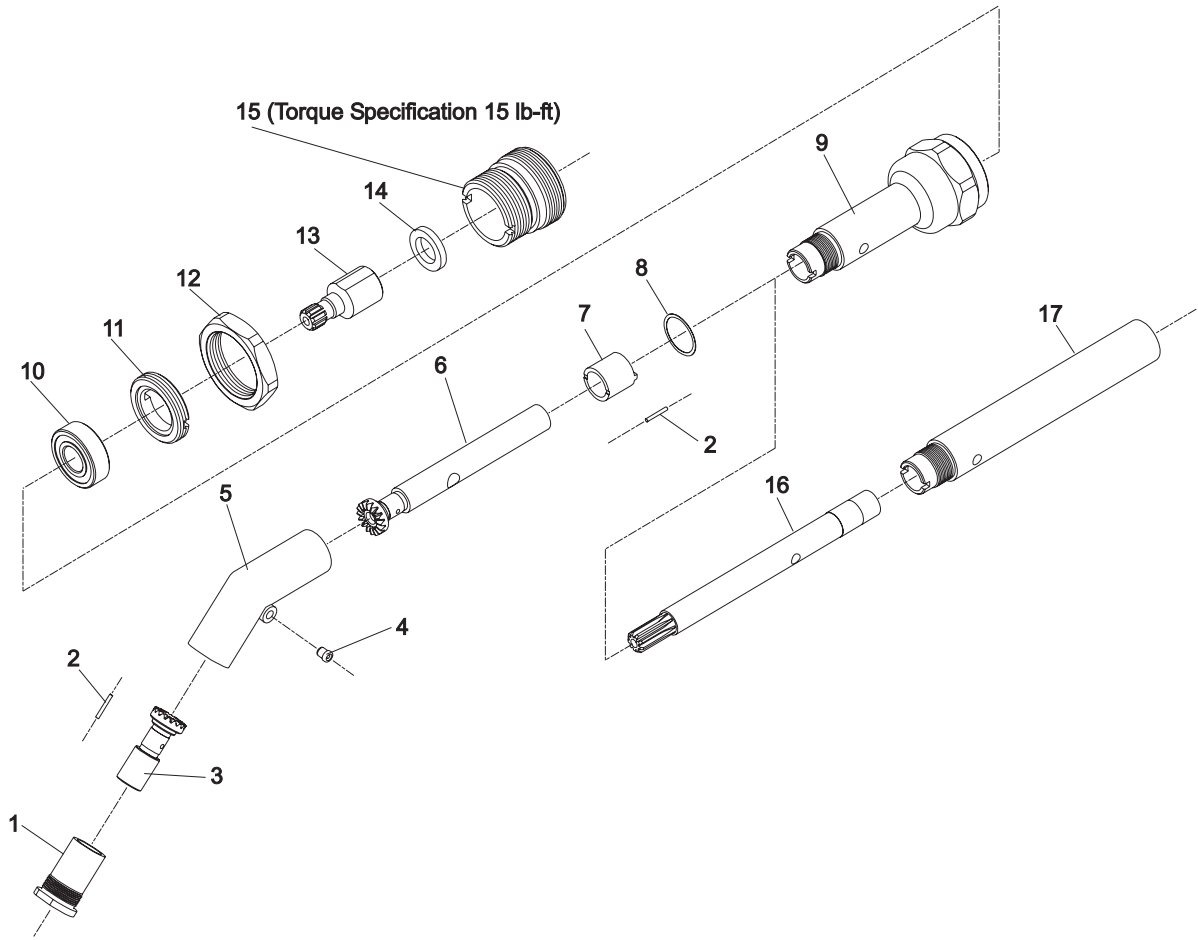


Fig. No.	Part No.	Description
1.	65238	Flange Bushing
2.	65246	Pin (2)*(Set of 22)
3.	65236	Collet Gear (1/4-28 Th'd)
	65264	Collet Gear (#10-32 Th'd)
	65538	Collet Gear (9/32"-40 Th'd)
4.	30375	Grease Fitting
5.	65237	45 Degree Housing (Includes Fig. 4)
6.	65235	Pinion
7.	65245	Bearing Retainer
8.	65242	.005" Shim (Order Quantity As Needed)
9.	65244	Angle Drill Housing
10.	10257	Ball Bearing
11.	65243	Retaining Nut
12.	65143	Jam Nut
13.	65146	Spindle Adapter

Fig. No.	Part No.	Description
14.	44122	Spacer
15.	65231	Adapter
16.	65486	Drive Shaft Extension
17.	65487	Housing Extension
	65213	Complete Assembly (1/4"-28 Th'd) (Includes Figs. 1 thru 11)
	65265	Complete Assembly (#10-32 Th'd) (Includes Figs. 1 thru 11)
	65541	Complete Assembly (9/32"-40 Th'd) (Includes Figs. 1 thru 11)

\*Order Quantity As Required  
**FURNISH CATALOG, SERIAL, AND  
MODEL NUMBER WHEN ORDERING  
PARTS**



### ▲ WARNING



Some dust created by power sanding, sawing, grinding, drilling, and other construction activities contains chemicals known to cause cancer, birth defects or other reproductive harm.

### ▲ WARNUNG



Der durch Elektrosanden, -sägen, -schleifen und -bohren sowie durch andere Bauarbeiten anfallende Staub enthält Chemikalien, die nachweislich Krebs sowie Geburts- bzw. andere Fortpflanzungsschäden hervorrufen.

### ▲ ADVERTENCIA



El polvo generado al lijar, aserrar, afilar, taladrar y realizar otras tareas de construcción contiene compuestos químicos que podrían provocar cáncer, malformaciones congénitas y otras alteraciones del aparato reproductor.

### ▲ ATTENZIONE



La polvere generata da carteggiatura, segatura, smerigliatura, trapanatura con attrezzi elettrici e simili attività può contenere sostanze chimiche che causano cancro, difetti congeniti o altri danni all'apparato riproduttivo.

### ▲ AVERTISSEMENT



Les poussières produites par les travaux de ponçage, sciage, meulage, perçage et autres activités du bâtiment contiennent des substances chimiques aux propriétés réputées pour provoquer le cancer, des malformations de naissance et d'autre nuisances à l'égard des fonctions de la reproduction.

### ▲ OPGEPAST



Tijdens het zandstralen, zagen, slijpen, boren en bij andere bouwactiviteiten komen er scheikundige stoffen vrij die kankerverwekkend zijn en die bij pasgeborenen misvormingen veroorzaken of die andere vruchtbaarheidsstoornissen kunnen veroorzaken.

### ▲ VARNING



Somligt damm som skapas vid användning av verktyg för sandning, sågning, slipning, borring samt andra aktiviteter innehåller kemikalier som är kända för att orsaka cancer, fosterskador och andra skador vid fortplantering.

# SIoux TOOLS INC.

This pdf incorporates the following model numbers:

1AM1151B, 1AM1451B, 1AM1452B, 1AM1551B, 1AM1552B