



INSTRUCTIONS & PARTS LIST FOR IW100HAI & IW100HAO SERIES IMPACT WRENCHES SERIAL "A"

Read and understand these instructions before operating this tool.
SAVE THESE INSTRUCTIONS!

⚠ WARNING



When used improperly power tools can create hazardous situations.
Everyone using, maintaining, changing accessories or working near this tool must read, understand and follow these Safety Instructions!
Improperly used power tools can cause injury or death.

SIoux IW100 SERIES IMPACT WRENCH

We consider the Sioux IW100 series impact wrench to be an extra heavy duty tool used for steel erection, mining, MRO, heavy duty assembly/disassembly and construction applications. The heart of the IW100 is the rugged and reliable twin hammer clutch, encased in a rugged steel clutch housing. Following a few simple guidelines will greatly extend the life of your tools.

FIRST AND FOREMOST:

The use of other than genuine Sioux replacement parts may compromise your tools performance, operator safety, and also lead to higher than normal maintenance and repair requirements.

ADDITIONALLY:

- All Sioux IW100 impact wrenches are designed to be operated on 90 PSI (6.2 bar) air pressure, with clean dry air, and a minimum 3/4" ID air hose. Using higher air pressure to increase torque output will drastically shorten tool life.
- Air tool lubrication is critical to achieving the maximum performance and life from your air tools. We strongly suggest daily lubrication thru the air inlet, or if using an inline lubricator, install it as close to the tool as possible. One drop of oil per minute is adequate lubrication for most air motors.
- Proper lubrication of the Impact Clutch mechanism must also be maintained. This unit is equipped with a pressure feed lubrication system and may be re-greased thru the fitting in the throttle handle. Use caution when using high pressure lubrication equipment to lubricate the clutch as too much grease can cause a loss of torque output. We recommend the use of a high quality impact grease such as Sioux Catalog No. 289A grease or an equivalent. (Lubricate once a week during normal use).
- The way impact tools are used may cause some fasteners to loosen, leading to tool failure. Daily inspect all bolts, screws, and threaded fasteners to be sure that they are properly tightened.
- All Sioux air tools should be operated and maintained in accordance with American National Standards Institute Safety Code for Portable Air Tools (ANSI B 186. 1) and any other applicable safety codes and regulations. ANSI B186.1 information is available from National Standards Institute, Inc., 11 W 42nd Street, New York, NY 10036.
- Projectile Hazards: Always wear safety glasses to prevent loss of sight or eye injury from flying projectiles when operating power tools. **Do not use Hand Sockets -use only Impact Sockets in good condition.** Hand and/or worn sockets can shatter causing serious injury! Never operate the tool off of the work. It may run too fast and cause the accessory to be thrown off the tool. **Always** use the simplest hook-up possible. Long, springy extension bars and adapters absorb impact power and could break. Use deep Impact Sockets wherever possible in place of extension bars.

AIR SUPPLY

The efficiency of the tool is dependent on the proper supply of clean dry air at 90 psig (6.2 bar). The use of a line filter, pressure regulator, and lubricator will insure maximum output and life of tools. Before connecting tool, blow out the air line to remove water and dirt which may have accumulated.

SOCKETS

Use only impact sockets in good shape.

Use deep socket rather than extension bars.

Ensure that the socket is held square to the fastener and that the tool is in-line with the socket.

IF THE TOOL LOOSES POWER, CHECK THE FOLLOWING:

Air Pressure

Ensure that there is an adequate supply of clean, dry air at 90 psi (6.2 bars).

Sockets

Check for loose, worn, or cracked sockets.

Dirt or Debris In Tool or Water In Air Lines

Add petroleum solvent to the inlet of the tool. Run to flush dirt and debris from tool. Repeat if necessary. Lubricate air motor immediately following flushing. Drain water from air lines.



Snap-on Power Tools, Inc.

SOUND AND VIBRATION READINGS			
Catalog No.	*Sound Pressure dBA	*Sound Power dBA	*Vibration m/s ²
IW100HAI-8H	94.72	104.72	18.28
IW100HAI-8H6	94.72	104.72	18.28
IW100HAI-5S	94.72	104.72	18.28
IW100HAI-5S6	94.72	104.72	18.28
IW100HAO-8H	94.72	104.72	18.28
IW100HAO-8H6	94.72	104.72	18.28
IW100HAO-5S	94.72	104.72	18.28
IW100HAO-5S6	94.72	104.72	18.28
	*per PN8NTC1	*per PN8NTC1	*per ISO 8662

DECLARATION OF CONFORMITY

We, Sioux Tools Inc., 250 Snap-on Drive, P.O. Box 1596, Murphy, NC, 28906, USA, declare under our sole responsibility that the products **IW100HAI-8H, IW100HAI-8H6, IW100HAI-5S, IW100HAI-5S6, IW100HAO-8H, IW100HAO-8H6, IW100HAO-5S, IW100HAO-5S6** to which this declaration relates are in conformity with the following standard or standards or other normative document or documents:


EN 792, EN 292 Parts 1&2, ISO 8662, Pneurop PN8NTC1

following the provisions of

89/392/EEC as amended by 91/368/EEC & 93/44/EC Directives.

December 1, 2005
Murphy, North Carolina, USA
Date and place of issues

Mark S. Pezzoni
President
Power and Specialty Tools
Name and position of issuer



Signature of issuer



BEDIENUNGSANLEITUNG UND TEILELISTE FÜR SCHLAGSCHRAUBER DER SERIE IW100HAI & IW100HAO SERIE "A"

**Lesen Sie diese Bedienungsanleitung, bevor Sie dieses Werkzeug in Betrieb nehmen.
BEWAHREN SIE DIESE ANLEITUNG AUF!**

⚠️ WARNUNG



Unsachgemäßer Gebrauch von Werkzeugen kann zu gefährlichen Situationen führen.
**Jede Person, die dieses Werkzeug gebraucht, wartet, Zubehör auswechselt oder in der Nähe dieses Werkzeugs arbeitet, muss diese
Sicherheitshinweise lesen, verstanden haben und befolgen!**

Unsachgemäßer Gebrauch von Werkzeugen kann zu Verletzungen oder zum Tod führen.

SCHLAGSCHRAUBER DER SERIE SIOUX IW100

Die Schlagschrauber der Serie Sioux IW100 sind für eine sehr hohe Beanspruchung ausgelegt und für den Aufbau von Stahlkonstruktionen, Wartung & Reparaturen, Hochlast-Montage-/Demontearbeiten sowie den Einsatz in Bergbau und Wartungsbetrieben vorgesehen. Das Herzstück des IW100 ist das hochbelastbare und zuverlässige Doppelhammer-Schlagwerk, das in ein stabiles Stahlgehäuse eingebettet ist. Befolgen Sie die folgenden einfachen Regeln, um die Lebensdauer der Werkzeuge stark zu erhöhen.

WICHTIGSTER GEBRAUCHSHINWEIS:

Wenn keine Originalersatzteile von Sioux verwendet werden, kann die Leistung der Werkzeuge beeinträchtigt und die Sicherheit des Anwenders gefährdet werden sowie ein übermäßig hoher Wartungs- und Reparaturaufwand anfallen.

ZUSÄTZLICHE GEBRAUCHSHINWEISE:

1. Alle Sioux IW100-Schlagschrauber müssen mit einem Luftdruck von 6,2 Bar (90 psi) betrieben und mit sauberer, trockener Druckluft versorgt werden und der Innendurchmesser des Versorgungsschlauchs muss mindestens 3/4 Zoll (19 mm) betragen. Der Betrieb des Werkzeugs mit einem höheren Luftdruck zur Steigerung des abgegebenen Drehmoments verkürzt die Lebensdauer des Werkzeugs erheblich.
2. Um die maximale Leistung und Lebensdauer zu erzielen, muss das Druckluftwerkzeug geschmiert werden. Wir empfehlen dringend eine tägliche Schmierung über den Drucklufteinlass oder die Verwendung eines Inline-Ölers, der möglichst nahe am Werkzeug installiert wird. Ein Tropfen Öl pro Minute ist eine ausreichende Schmierung bei den meisten Druckluftmotoren.
3. Eine ausreichende Schmierung des Schlagwerks muss ebenfalls sichergestellt werden. Das Werkzeug ist mit einem Druckschmierungs-system ausgestattet und kann über den Stutzen im Fingerstartergriff neu geschmiert werden. Wenn zur Schmierung des Schlagwerks ein Hochdruckschmierungsgerät verwendet wird, achten Sie darauf, dass nicht zu viel Fett eingefüllt wird. Bei zu viel Fett kann die Drehmomentabgabe auf Null sinken. Wir empfehlen die Verwendung eines hochqualitativen Fettes für Schlagwerkzeuge wie das Fett mit der Sioux-Katalog-Nr. 289A oder ein gleichwertiges Fett. Bei normaler Verwendung schmieren Sie das Werkzeug einmal pro Woche.
4. Während der Arbeit mit dem Schlagschrauber können sich unter Umständen Befestigungselemente lösen, was zu Werkzeugfehlfunktionen führen kann. Überprüfen Sie täglich, ob alle Bolzen, Schrauben und Gewinde-Befestigungselemente fest angezogen sind.
5. Alle Sioux-Druckluftwerkzeuge müssen gemäß „American National Standards Institute Safety Code for Portable Air Tools (ANSI B 186. 1)“ und anderer geltenden Sicherheitsrichtlinien und -vorschriften betrieben und gewartet werden. Das Dokument ANSI B186.1 ist beim National Standards Institute, Inc., 11 W 42nd Street, New York, NY 10036 erhältlich.
6. Umherfliegende Teile: Tragen Sie stets eine Schutzbrille, um Erblindung oder Augenverletzungen durch umherfliegende Partikel/Teile beim Betrieb von Werkzeugen vorzubeugen. **Verwenden Sie keine Stecknüsse für manuelle Werkzeuge – verwenden Sie nur Stecknüsse für Schlagschrauber und Stecknüsse in gutem Zustand.** Stecknüsse für manuelle Werkzeuge und/oder verschlissene Stecknüsse können brechen und schwere Verletzungen verursachen! Betreiben Sie das Werkzeug nicht im Leerlauf bzw. nur für Schlagschraubarbeiten. Andernfalls kann das Werkzeug mit überhöhter Drehzahl laufen und Zubehörteile könnten vom Werkzeug weggeschleudert werden. Vermeiden Sie so weit wie möglich die Verwendung von Verlängerungen/Adapter für Stecknüsse. Lange, federnde Verlängerungen und Adapter absorbieren die Schlagkräfte und könnten brechen.

DRUCKLUFTVERSORGUNG

Die Effizienz des Werkzeugs hängt von der ordnungsgemäßen Versorgung mit sauberer, trockener Druckluft bei 6,2 Bar (90 psi) ab. Mithilfe von LeitungsfILTER, Druckminderer und Öler kann die maximale Leistung und Lebensdauer von Werkzeugen gewährleistet werden. Vor dem Anschluss des Werkzeugs blasen Sie die Druckluftleitung aus, um Wasser und Schmutz aus der Leitung zu entfernen.

STECKNÜSSE

Verwenden Sie nur Schlagschraub-Stecknüsse, die sich in gutem Zustand befinden.

Verwenden Sie Stecknüsse möglichst ohne Verlängerungen.

Stellen Sie sicher, dass die Stecknuss plan zum Befestigungselement ist und richtig aufgesteckt ist.

WENN DIE LEISTUNG DES WERKZEUGS NACHLÄSST, PRÜFEN SIE FOLGENDES:

Druck

Sorgen Sie für eine ausreichende Versorgung mit sauberer, trockener Druckluft bei 6,2 bar (90 psi).

Stecknüsse

Prüfen Sie, ob Stecknüsse lose, abgenutzt oder rissig sind.

Schmutz und Ablagerungen im Werkzeug oder Wasser in Druckluftleitungen

Geben Sie Reinigungsbenzin in den Einlass des Werkzeugs. Starten Sie das Werkzeug, um Schutz und Fremdstoffe herauszuspülen. Wiederholen Sie ggf. diesen Vorgang. Schmieren Sie den Druckluftmotor sofort nach dem Ausspülen. Lassen Sie das Wasser aus den Druckluftleitungen ablaufen

SCHALL- UND VIBRATIONSWERTE			
Katalog Nr.	*Schalldruck dBA	*Schallstärke dBA	*Vibration m/s ²
IW100HAI-8H	94,72	104,72	18,28
IW100HAI-8H6	94,72	104,72	18,28
IW100HAI-5S	94,72	104,72	18,28
IW100HAI-5S6	94,72	104,72	18,28
IW100HAO-8H	94,72	104,72	18,28
IW100HAO-8H6	94,72	104,72	18,28
IW100HAO-5S	94,72	104,72	18,28
IW100HAO-5S6	94,72	104,72	18,28
	*per PN8NTC1	*per PN8NTC1	*per ISO 8662

KONFORMITÄTSERKLÄRUNG

Wir, Sioux Tools, Inc., 250 Snap-on Drive, P.O. Box 1596, Murphy, NC, 28906, USA, erklären hiermit alleinverantwortlich, daß die Produkte **IW100HAI-8H, IW100HAI-8H6, IW100HAI-5S, IW100HAI-5S6, IW100HAO-8H, IW100HAO-8H6, IW100HAO-5S, IW100HAO-5S6** auf die sich diese Erklärung bezieht, mit den Anforderungen der folgenden Standards oder Normen oder Dokumenten übereinstimmen:

EN 792, EN 12100 Teile 1&2, ISO 8662, Pneurop PN8NTC1

gemäß der Regelungen in

89/392/EEC, geändert durch die Direktiven 91/368/EEC & 93/44/EEC.

1. Dezember 2005
Murphy, North Carolina, USA
Datum und Ort der Ausgabe

Mark S. Pezzoni
Vorsitzender
Hand- und Spezialwerkzeuge
Name und Titel des Herausgebers


Unterschrift des Herausgebers



INSTRUCCIONES Y LISTA DE PIEZAS PARA LLAVES DE IMPACTO NEUMÁTICAS DE LA SERIE IW100HAI & IW100HAO SERIE "A"

Lea y entienda estas instrucciones antes de usar esta herramienta.
¡NO PIERDA ESTAS INSTRUCCIONES!

⚠ ADVERTENCIA



Una herramienta motorizada puede ser peligrosa si no se usa correctamente.
¡Las personas que vayan a usar la herramienta, darle mantenimiento, quitar o poner accesorios o trabajar cerca de la herramienta deben leer, entender y respetar estas instrucciones de seguridad!

Una herramienta motorizada que no se use correctamente puede provocar lesiones o fatalidades.

LLAVE DE IMPACTO NEUMÁTICA SIOUX DE LA SERIE IW100

Las llaves de impacto neumáticas Sioux de la serie IW100 son herramientas para aplicaciones especialmente pesadas en la construcción de estructuras de acero, minas, proyectos de revisión, mantenimiento y reparación (MRO), ensamblaje y desarmado industrial y obras de construcción. La resistencia y fiabilidad del IW100 depende del embrague de doble acción Twin Hammer que viene protegido en un cárter de acero resistente. Le recomendamos que siga unas cuantas pautas sencillas para extender la vida útil de las herramientas.

PRIMERO QUE NADA:

La instalación de piezas de recambio que no han sido fabricadas por Sioux podría comprometer el rendimiento de la herramienta, la seguridad del operador y conllevar un mantenimiento o reparaciones más complicadas de lo normalmente esperado.

SUMADO A ESTO:

1. Todas las llaves de impacto IW100 de Sioux están hechas para funcionar a una presión neumática de 90 PSI (6,2 bar), con un suministro de aire limpio y seco y una manguera con un diámetro interno de 3/4 de pulgada como mínimo. La vida útil de la herramienta se verá drásticamente reducida si se utiliza a una presión neumática superior con el fin de aumentar el par de torsión de la herramienta.
2. La lubricación de la línea de aire es esencial para poder obtener el máximo rendimiento de las herramientas neumáticas y su mayor duración. Recomendamos con especial insistencia lubricar a diario por el punto de admisión de aire o, si se va a usar un lubricador interno, recomendamos que instale el lubricador lo más cerca posible a la herramienta. Para la mayoría de los motores neumáticos una lubricación de una gota de aceite por minuto es adecuada.
3. También se debe mantener bien lubricado el mecanismo del embrague percutor. Esta unidad viene con un sistema de engrase a presión y puede lubricarse a través del engrasador en la empuñadura de accionamiento. Tenga cuidado cuando use equipos de alta presión para lubricar el embrague ya que el exceso de grasa puede causar una pérdida de potencia en el par de torsión de la herramienta. Recomendamos usar grasa resistente de buena calidad, como por ejemplo, grasa No. 289A de Sioux o grasa equivalente. (Lubrique la herramienta una vez a la semana durante su uso normal).
4. Debido a la forma en que se utilizan las herramientas de impacto algunos pasadores podrían soltarse y producir un fallo en la herramienta. Examine a diario los pernos, tornillos y pasadores roscados para comprobar que estén bien apretados.
5. Todas las herramientas neumáticas de Sioux deben utilizarse y mantenerse en conformidad con el Código de seguridad del Instituto Estadounidense de Normalización para herramientas portátiles (ANSI B186.1) y con los códigos y reglamentaciones de seguridad pertinentes. La información sobre el código B186.1 se puede obtener a través del Instituto Estadounidense de Normalización: National Standards Institute Inc., 11 W 42nd St., New York, NY 10036.
6. Los objetos proyectados pueden ser un peligro: lleve siempre gafas de protección a fin de prevenir daños a los ojos o una posible pérdida de la vista como causa de las partículas despedidas durante la operación de una herramienta motorizada. **No use casquillos de apriete manual; use sólo casquillos de impacto que estén en buenas condiciones.** Los casquillos de apriete manual o desgastados pueden quebrarse y producir una herida grave. No ponga nunca en marcha la herramienta cuando no está tocando la superficie de trabajo. La herramienta podría operar con demasiada rapidez y causar que el accesorio salga despedido de la herramienta. Use **siempre** la conexión más simple que pueda. Los adaptadores y las barras largas y articuladas de extensión absorben la fuerza de choque y pueden romperse. Cuando sea posible utilice casquillos de impacto en lugar de barras de extensión.

SUMINISTRO DE AIRE

La eficiencia de la herramienta depende de un suministro adecuado de aire seco y limpio a 90 psig (6,2 bar). La instalación de un filtro neumático, un regulador de presión y un lubricador son importantes para obtener el máximo rendimiento de las herramientas y una mayor vida. Antes de conectar la herramienta, limpie a presión la línea de aire para quitar el agua o las suciedades acumuladas.

CASQUILLOS

Use solo casquillos de impacto que estén en buenas condiciones.

Instale casquillos hondos en lugar de barras de extensión.

El casquillo tiene que estar perfectamente encajado en la pieza de apriete y la herramienta debe estar alineada con el casquillo.

SI LA HERRAMIENTA PIERDE POTENCIA COMPRUEBE LO SIGUIENTE:

Presión neumática

Compruebe que esté llegando un suministro de aire limpio y seco a 90 psi (6,2 bars).

Casquillos

Compruebe que los casquillos no estén sueltos, desgastados o resquebrajados.

Impurezas o partículas en la herramienta o agua en las líneas de aire

Aplice un solvente de petróleo en el punto de admisión de la herramienta. Ponga en marcha la herramienta para purgar las suciedades y partículas. Repita estos pasos si es necesario. Lubrique el motor neumático inmediatamente después de haber purgado las suciedades. Drene el agua de las líneas de aire.

LECTURA DE VIBRACIONES Y SONIDOS			
Nº de Catalogo	*Presión de sonido dBA	*Potencia de sonido dBA	*Vibración m/s ²
IW100HAI-8H	94,72	104,72	18,28
IW100HAI-8H6	94,72	104,72	18,28
IW100HAI-5S	94,72	104,72	18,28
IW100HAI-5S6	94,72	104,72	18,28
IW100HAO-8H	94,72	104,72	18,28
IW100HAO-8H6	94,72	104,72	18,28
IW100HAO-5S	94,72	104,72	18,28
IW100HAO-5S6	94,72	104,72	18,28
	*según PN8NTC1	*según PN8NTC1	*según ISO 8662

DECLARACION DE CONFORMIDAD

Nosotros, Sioux Tools, Inc., 250 Snap-on Drive, P.O. Box 1596, Murphy, NC, 28906, USA, declaramos bajo nuestra única responsabilidad que los productos

IW100HAI-8H, IW100HAI-8H6, IW100HAI-5S, IW100HAI-5S6, IW100HAO-8H, IW100HAO-8H6, IW100HAO-5S, IW100HAO-5S6 con los cuales se relaciona esta declaración están en conformidad con las siguiente(s) norma(s) u otro(s) documento(s) normativo(s):

EN 792, EN 12100 Partes 1&2, ISO 8662, Pneurop PN8NTC1

siguiendo las disposiciones

89/392/EEC enmendadas por las Directrices 91/368/EEC & 93/44/EEC.

1 de diciembre de 2005
Murphy, North Carolina, USA
Fecha y lugar de edición

Mark S. Pezzoni
Presidente
Herramientas mecánicas y especializadas
Nombre y puesto del editor


Firma del editor



ISTRUZIONI E LISTINO PARTI PER LE CHIAVI PNEUMATICHE SERIE IW100HAI & IW100HAO SERIAL "A"

**Leggere attentamente queste istruzioni prima di usare l'attrezzo.
CONSERVARE QUESTE ISTRUZIONI!**

⚠ AVVERTIMENTO



Utensili a motore non usati correttamente possono creare condizioni di rischio..

Chiunque usi, mantenga, sostituisca accessori o lavori vicino a quest'utensile deve leggere attentamente e seguire queste istruzioni di sicurezza!

L'uso diverso dal previsto di questi utensili a motore può causare infortuni o decesso.

CHIAVE PNEUMATICA SERIE IW100 SIOUX

Riteniamo che la chiave pneumatica della serie IW100 Sioux sia un utensile industriale utilizzato per l'erezione di acciaio, la coltivazione mineraria, MRO, montaggio/smontaggio industriale e applicazioni nel settore dell'edilizia. La parte centrale dell'IW100 è l'innesto doppio del martello robusto e affidabile, contenuto in un alloggiamento apposito di acciaio durevole. Seguendo alcune semplici indicazioni si potrà allungare notevolmente la vita degli utensili.

PRIMA DI TUTTO E SOPRATTUTTO:

L'uso di parti di ricambio che non siano parti genuine Sioux può compromettere il rendimento degli utensili, mettere a rischio l'incolumità dell'operatore e risultare in requisiti di manutenzione e riparazione superiori alla norma.

IN AGGIUNTA:

1. Tutte le chiavi pneumatiche IW100 Sioux sono previste per il funzionamento con pressione d'aria di 90 PSI (6,2 bar), con aria pulita asciutta e un tubo dell'aria di un diametro minimo di 1,8 cm. Se si usa una pressione dell'aria superiore per aumentare la coppia si riduce notevolmente la vita dell'utensile.
2. La lubrificazione dell'utensile ad aria è essenziale per ottenere il rendimento migliore e prolungare la vita degli attrezzi ad aria. Raccomandiamo vivamente di lubrificare ogni giorno l'utensile attraverso l'ingresso dell'aria, o, se si usa un lubrificante della linea dell'aria, installarlo il più vicino possibile all'utensile. Una goccia al minuto è una lubrificazione adeguata per la maggior parte dei motori ad aria.
3. Occorre anche mantenere la lubrificazione idonea del meccanismo dell'innesto pneumatico. Questa unità è dotata di un sistema di lubrificazione a pressione e può essere rioleta attraverso il raccordo nell'impugnatura della valvola a farfalla. Fare attenzione quando si usano dispositivi di lubrificazione ad alta pressione per lubrificare l'innesto in quanto olio eccessivo può causare una perdita della coppia prodotta. Raccomandiamo l'uso di un olio per utensili pneumatici di alta qualità come l'olio Sioux N. di catalogo 289A o un olio di pari qualità. (Lubrificare una volta la settimana durante l'uso normale).
4. Dato il modo in cui sono utilizzati gli utensili pneumatici, alcuni dispositivi di fissaggio possono allentarsi, causando guasti dell'utensile. Controllare ogni giorno tutti i bulloni, le viti e i dispositivi di fissaggio avvitati per assicurarsi che siano ben stretti.
5. Tutti gli utensili ad aria Sioux devono essere usati e mantenuti secondo il Codice di sicurezza dell'American National Standards Institute per gli utensili ad aria portatili (ANSI B 186. 1) ed eventuali altri codici di sicurezza e normative in vigore. Informazioni su ANSI B186.1 sono disponibili presso National Standards Institute, Inc., 11 W 42nd Street, New York, NY 10036.
6. Pericolo di particelle lanciate in aria: usare sempre occhiali di protezione per prevenire la perdita della vista o lesioni agli occhi causate da particelle volanti quando si utilizzano utensili a motore. **Non usare alloggiamenti a mano – usare solamente alloggiamenti pneumatici in buone condizioni.** Alloggiamenti a mano e/o usurati possono frantumarsi causando **gravi infortuni!** Non usare mai l'utensile fuori del pezzo di lavoro, può spostarsi troppo velocemente e lanciare fuori dell'utensile l'accessorio. Usare **sempre** l'aggancio più semplice possibile. Barre di prolunga e adattatori lunghi, molleggiati, assorbono la potenza pneumatica e possono rompersi. Usare alloggiamenti pneumatici profondi al posto di barre di prolunga ogniqualvolta possibile.

ARIA

L'efficienza di quest'utensile dipende dall'adeguata disponibilità d'aria pulita, asciutta a una pressione massima di 90 PSI (6,2 bar). L'uso di un filtro della linea dell'aria, di un regolatore di pressione e lubrificante assicurerà la massima produzione e vita degli utensili. Prima di collegare l'utensile, soffiare sulla linea dell'aria per rimuovere acqua e detriti che possono essersi accumulati.

ALLOGGIAMENTI

Usare solamente alloggiamenti pneumatici in buone condizioni.

Usare alloggiamenti profondi al posto di barre di prolunga.

Tenere l'alloggiamento parallelamente rispetto al dispositivo di fissaggio con l'utensile in linea con l'alloggiamento.

SE L'UTENSILE SI SPEGNE, CONTROLLARE QUANTO SEGUE:

Pressione dell'aria

Assicurarsi che vi sia sufficiente aria pulita, asciutta a 90 psi (6,2 bar).

Alloggiamenti

Controllare che gli alloggiamenti non siano allentati, usurati o incrinati.

Sporco o detriti nell'utensile o acqua nelle linee dell'aria

Aggiungere un solvente a base di petrolio all'ingresso dell'utensile. Mettere in moto per eliminare sporco e detriti dall'utensile. Ripetere se necessario. Lubrificare il motore ad aria immediatamente dopo il lavaggio. Drenare l'acqua dalle linee dell'aria.

VALORI DI RUMOROSITA' E VIBRAZIONI			
Catalogo n.	*Pressioine sonora dBA	*Potenza sonora dBA	*Vibratzioni m/s ²
IW100HAI-8H	94,72	104,72	18,28
IW100HAI-8H6	94,72	104,72	18,28
IW100HAI-5S	94,72	104,72	18,28
IW100HAI-5S6	94,72	104,72	18,28
IW100HAO-8H	94,72	104,72	18,28
IW100HAO-8H6	94,72	104,72	18,28
IW100HAO-5S	94,72	104,72	18,28
IW100HAO-5S6	94,72	104,72	18,28
	*secondo PN8NTC1	*secondo PN8NTC1	*secondo ISO 8662

CERTIFICAZIONE DI CONFORMITA

La Sioux Tools, Inc, con sede al 250 Snap-on Drive, P.O. Box 1596, Murphy, NC, 28906, USA, solennemente dichiara sotto la propria e sola responsabilità che i prodotti

IW100HAI-8H, IW100HAI-8H6, IW100HAI-5S, IW100HAI-5S6, IW100HAO-8H, IW100HAO-8H6, IW100HAO-5S, IW100HAO-5S6

sono conformi alle seguenti normative, standard o certificazioni:


EN 792, EN 12100 Parte 1 e 2, ISO 8662, Pneuop PN8NTC1

secondo la direttiva

CEE 89/392 così come successivamente modificata dalle direttive CEE 91/368 e 93/44

1 dicembre 2005
Murphy, North Carolina, USA
Data e luogo del rilascio

Mark S. Pezzoni
Presidente
Utensili a motore e speciali
Nome e posizione del dichiarante


Firma del dichiarante



INSTRUCTIONS ET LISTE DE PIÈCES DÉTACHÉES POUR CLÉS À CHOCS DES SÉRIES IW100HAI & IW100HAO SÉRIE " A "

**Veillez lire et comprendre ces instructions avant d'utiliser cet outil.
CONSERVEZ CES INSTRUCTIONS !**

⚠ AVERTISSEMENT



Une utilisation incorrecte d'outils électriques risque d'engendrer des situations dangereuses.
**Toute personne susceptible d'utiliser, d'entretenir, de remplacer des accessoires ou de travailler à proximité de cet outil doit avoir lu
et compris les instructions de sécurité ci-après et s'y conformer !**

Une utilisation incorrecte d'outils électriques risque de provoquer des dommages corporels, voire même la mort.

CLÉ À CHOCS SIOUX DE SÉRIE IW100

Nous considérons les clés à chocs Sioux de la série IW100 comme des outils de très haute résistance utilisés pour l'édification de structures en acier, les exploitations minières, l'entretien et la réparation, et les applications lourdes de montage/démontage et de construction. La clé à chocs de série IW100 se compose d'un double embrayage à impact haute résistance dans un boîtier en acier très résistant. Vous trouverez ci-dessous quelques principes simples qui permettront de prolonger considérablement la durée de vie de vos outils.

TOUT D'ABORD :

L'utilisation de pièces détachées de rechange autres que des pièces de marque Sioux peut compromettre les performances de l'outil, la sécurité de l'utilisateur, et peut susciter la nécessité d'un entretien et de réparations anormaux.

DE PLUS :

1. Toutes les clés à chocs Sioux sont conçues pour fonctionner avec une alimentation d'air comprimé propre et sec à une pression de 6,2 bars (90 psi) et avec un tuyau de diamètre intérieur minimum de 19 mm (3/4 po). L'utilisation d'une pression supérieure pour augmenter le couple de serrage réduira considérablement la durée de vie de l'outil.
2. La lubrification de l'outil pneumatique est essentielle pour obtenir les meilleures performances et une durée de vie maximale. Nous recommandons fortement une lubrification quotidienne dans l'arrivée d'air, dans le cas où un système de lubrification de conduite d'air est utilisé, celui-ci doit être installé aussi près de l'outil que possible. Une goutte d'huile par minute constitue une lubrification suffisante pour la plupart des moteurs pneumatiques.
3. Une lubrification correcte du mécanisme d'embrayage à impact doit également être maintenue. Cet outil est équipé d'un embout de graissage à pression et peut être graissé par l'embout présent sur la poignée. Soyez prudent lors de l'utilisation des équipements de lubrification à haute pression pour lubrifier l'embrayage, une quantité de graisse trop importante peut provoquer une perte de couple de serrage. Nous recommandons d'utiliser une graisse à chocs de haute qualité, telle que la graisse Sioux n°289A ou un produit équivalent. (Lubrifier une fois par semaine dans des conditions normales d'utilisation).
4. En fonction de la façon dont ils sont utilisés il est possible que les outils à chocs provoquent un desserrage de certains dispositifs d'attache, entraînant une panne de l'outil ou des blessures corporelles. Inspecter l'ensemble des boulons, vis et attaches filetés pour s'assurer que tout est correctement serré.
5. Tous les outils pneumatiques Sioux doivent être utilisés et entretenus dans le respect du Code des normes nationales américaines de sécurité pour les outils portatifs (ANSI B186.1) et dans le respect de tous les autres codes et normes de sécurité en vigueur. Les informations relatives à l'article B186.1 sont disponibles auprès de L'institut des normes nationales américaines : National Standards Institute, Inc., 11 W 42nd Street, New York, NY 10036.
6. Risques de projection : Toujours porter des lunettes de sécurité lors de l'utilisation d'outils mécaniques pour éviter toute blessure aux yeux pouvant être provoquée par des projectiles. **Ne pas utiliser de douilles manuelles - n'utiliser que des douilles à chocs en bon état.** Les douilles manuelles ou des douilles à chocs usées peuvent voler en éclats et infliger de sérieuses blessures ! Ne jamais faire fonctionner l'outil en dehors de ses spécifications. Il pourrait tourner trop rapidement et entraîner l'éjection des accessoires. **Toujours** utiliser le raccord le plus simple. Les rallonges et les adaptateurs trop longs et flexibles absorbent l'énergie d'impact et peuvent se briser. Utiliser des douilles à chocs profondes plutôt que des rallonges dans la mesure du possible.

ALIMENTATION D'AIR COMPRIMÉ

L'efficacité de l'outil dépend d'une alimentation adéquate en air comprimé propre et sec à une pression de 6,2 bars (90 psig). L'utilisation d'un filtre de conduite d'air, d'un régulateur de pression et d'un dispositif de lubrification assurera un rendement maximum des outils ainsi qu'une durée de vie accrue. Purger la conduite d'air avant de brancher l'outil pour évacuer les accumulations possibles d'eau et de poussière.

DOUILLES

N'utiliser que des douilles à chocs en bon état.

Utiliser des douilles profondes plutôt que des rallonges.

S'assurer que la douille est bien alignée avec le boulon/écrou et que l'outil est aligné avec la douille.

SI L'OUTIL PERD DE LA PUISSANCE, VÉRIFIER LES POINTS SUIVANTS :

Pression d'air

S'assurer que l'air comprimé est propre, sec, et à une pression de 6,2 bars (90 psi).

Douilles

Vérifier que les douilles ne sont pas usées ou fendues et qu'elles s'emboîtent fermement sur l'outil.

Poussière ou débris dans l'outil ou eau dans les conduites d'air

Ajouter un solvant au pétrole dans l'arrivée d'air de l'outil. Faire fonctionner l'outil pour évacuer la poussière et les débris. Répéter l'opération si nécessaire. Lubrifier le moteur pneumatique immédiatement après l'opération. Vidanger l'eau des conduites d'air.

NIVEAUX ACOUSTIQUES ET VIBRATOIRES			
Catalog No.	*Pression acoustique dBA	*Puissance acoustique dBA	*Vibration m/s ²
IW100HAI-8H	94,72	104,72	18,28
IW100HAI-8H6	94,72	104,72	18,28
IW100HAI-5S	94,72	104,72	18,28
IW100HAI-5S6	94,72	104,72	18,28
IW100HAO-8H	94,72	104,72	18,28
IW100HAO-8H6	94,72	104,72	18,28
IW100HAO-5S	94,72	104,72	18,28
IW100HAO-5S6	94,72	104,72	18,28
	*selon la norme PN8NTC1	*selon la norme PN8NTC1	*selon la norme ISO 8662

DÉCLARATION DE CONFORMITÉ

La société Sioux Tools, Inc., située à : 250 Snap-on Drive, P.O. Box 1596, Murphy, NC, 28906, USA, affirme que les produits **IW100HAI-8H, IW100HAI-8H6, IW100HAI-5S, IW100HAI-5S6, IW100HAO-8H, IW100HAO-8H6, IW100HAO-5S, IW100HAO-5S6** dont cette fiche fait l'objet, sont conformes aux normes, documents normatifs et autres références :

EN 792, Parties 1 et 2 de la norme EN 292, ISO 8662, Pneurop PN8NTC1

suite aux dispositions de la

Directive 89/392/EEC, amendée par la suite par les Directives 91/368/EEC et 93/44/EEC.

1^{er} décembre 2005
Murphy, North Carolina, USA
Date et lieu de publication

Mark S. Pezzoni
Président
Outils mécaniques et spéciaux
Nom et poste occupé par le responsable


Signature du responsable



INSTRUCTIES EN STUKLIJST VOOR IW100HAI & IW100HAO SERIE MOERENAANZETTERS SERIE "A"

**Zorg dat u deze instructies hebt gelezen en begrepen voordat u dit gereedschap gebruikt.
BEWAAR DEZE INSTRUCTIES!**

⚠ WAARSCHUWING



Bij verkeerd gebruik kunnen elektrische werktuigen gevaarlijke situaties teweegbrengen.
Iedereen die accessoires gebruikt, onderhoudt of vervangt of nabij dit werktuig werkt, moet deze veiligheidsinstructies hebben gelezen, begrepen en volgen!

Verkeerd gebruikte elektrische werktuigen kunnen letsel of de dood veroorzaken.

SIoux IW100 SERIE MOERENAANZETTER

Wij beschouwen de Sioux IW100 serie moerenaanzetters als een werktuig voor zwaar gebruik voor staal montage, mijnbouw, MRO, montage/demontage voor zwaar gebruik en constructietoepassingen. Het hoofddeel van de IW100 is de krachtige en betrouwbare dubbele hamerkoppeling, omhuld door een stevig stalen koppelinghuis. Het volgen van enkele eenvoudige richtlijnen kan de gebruiksduur van uw werktuigen aanzienlijk verlengen.

EERST EN VOORAL:

Het gebruik van andere vervangingsonderdelen dan originele Sioux vervangingsonderdelen kan de werking, van uw werktuig en de veiligheid van de bestuurder beïnvloeden en ook leiden tot hogere vereisten inzaken onderhoud en reparatie dan normaal.

BOVENDIEN:

- Alle moerenaanzetters van Sioux grinders moeten worden gebruikt met luchtdruk aan 90 PSI (6,2 bar) met schone, droge lucht en een luchtslang met een minimum binnendiameter van 1,9 cm. Het gebruik van hogere luchtdruk om het aanhaalmoment te verhogen zal de gebruiksduur van het werktuig aanzienlijk verminderen.
- Smering van het persluchtwerktuig is zeer belangrijk voor een optimale werking en gebruiksduur van uw persluchtwerktuigen. Wij bevelen dagelijkse smering aan door de luchtinlaat of, bij gebruik van een ingebouwde smerinrichting, deze zo dicht mogelijk bij het werktuig te installeren. Een druppel olie per minuut is voldoende smering voor de meeste luchtmotoren.
- Het koppelmechanisme van de moerenaanzetters moet ook goed worden gesmeerd. Deze eenheid is uitgerust met een druksmeringsstelsel en kan opnieuw worden gesmeerd via de fitting in de gashandel. Wees voorzichtig bij gebruik van hoge druksmeringapparatuur om de koppeling te smeren aangezien te veel vet een verlies van aanhaalmoment kan veroorzaken. Wij bevelen het gebruik van een hoogwaardig smeermiddel voor moerenaanzetters aan zoals Sioux catalogusnr. 289A vet of gelijkwaardig. (Smeer één keer per week tijdens normaal gebruik).
- De manier waarop aanzetwerktuigen worden gebruikt kan sommige bevestigingsmiddelen doen loskomen, wat kan leiden tot defecte werktuigen. Inspecteer dagelijks alle bouten, schroeven en bevestigingsmiddelen met schroefdraad om te verzekeren dat zij goed aangehaald zijn.
- Alle Sioux persluchtwerktuigen moeten worden gebruikt en onderhouden volgens de American National Standards Institute Safety Code for Portable Air Tools (ANSI B186.1) en andere toepasselijke veiligheidscodes en voorschriften. ANSI B186.1 informatie is verkrijgbaar van National Standards Institute Inc., 11 W 42nd Street, New York, NY 10036.
- Gevaar voor projectielen: Draag altijd een veiligheidsbril om gezichtsverlies of oogletsel door vliegende projectielen te voorkomen bij gebruik van elektrische werktuigen. **Gebruik geen handmatige bussen -gebruik alleen bussen voor aanzetters in goede conditie.** Handmatige en/of versleten bussen kunnen versplinteren en ernstige letsel veroorzaken! Gebruik het werktuig nooit buiten het werk. Het kan te snel draaien en het accessoire van het werktuig werpen. Gebruik **altijd** de eenvoudigste aansluiting. Lange elastische verlengstanden en adapters absorberen aanzetvermogen en kunnen breken. Gebruik diepe aanzetbussen waar mogelijk in plaats van verlengstanden.

LUCHTTOEVOER

De efficiëntie van het werktuig hangt af van de juiste toevoer van schone droge lucht aan 6,2 bar. Het gebruik van een leidingfilter, drukregelaar en smerinrichting verzekert optimale prestatie en gebruiksduur van de werktuigen. Voordat u het werktuig aansluit, dient u de luchtleiding uit te blazen om water en vuil dat erin opgehoopt is, te verwijderen.

BUSSEN

Gebruik alleen aanzetbussen in goede conditie.

Gebruik diepe bussen in plaats van verlengstanden.

Zorg ervoor dat de bus loodrecht op het bevestigingsmiddel zit en dat het werktuig is uitgelijnd met de bus.

ALS HET WERKTUIG STROOM VERLIEST, CONTROLEER DAN HET VOLGENDE:

Luchtdruk

Zorg ervoor dat er voldoende toevoer van schone, droge lucht is aan 90 psi (6,2 bar).

Bussen

Controleer of de bussen loszitten, versleten of gebarsten zijn.

Vuil of resten in werktuig of water in luchtleidingen

Voeg petroleumoplosmiddel in de inlaat van het werktuig. Laat draaien om het vuil en de resten uit het werktuig te verwijderen. Herhaal indien nodig. Smeer de luchtmotor onmiddellijk na het spoelen. Laat het water uit de luchtleidingen lopen.

GELUIDS- EN TRILLINGSNIVEAUS			
Catalogus- nummer	*Geluidsdruk dBA	*Geluidsvermogen dBA	*Trilling m/s ²
IW100HAI-8H	94,72	104,72	18,28
IW100HAI-8H6	94,72	104,72	18,28
IW100HAI-5S	94,72	104,72	18,28
IW100HAI-5S6	94,72	104,72	18,28
IW100HAO-8H	94,72	104,72	18,28
IW100HAO-8H6	94,72	104,72	18,28
IW100HAO-5S	94,72	104,72	18,28
IW100HAO-5S6	94,72	104,72	18,28
	*conform PN8NTC1	*conform PN8NTC1	*conform ISO 8662

CONFORMITEITSVERKLARING

Ondergetekende, Sioux Tools, Inc., 250 Snap-on Drive, P.O. Box 1596, Murphy, NC, 28906, USA, verklaart met inachtneming van de eigen aansprakelijkheid desbetreffend, dat de produkten

IW100HAI-8H, IW100HAI-8H6, IW100HAI-5S, IW100HAI-5S6, IW100HAO-8H, IW100HAO-8H6, IW100HAO-5S, IW100HAO-5S6 waarop deze verklaring van toepassing is, conform zijn met de hierna genoemde norm, normen en/of andere regels en voorschriften:

EN 792, EN 12100 Deel 1 en 2, ISO 8662, Pneurop PN8NTC1

met inachtneming van hetgeen voorzien is in de richtlijnen

89/392/EEC en verder zoals gewijzigd door 91/368/EEC en 93/44/EEC.

1 december 2005
Murphy, North Carolina, USA
Datum en plaats:

Mark S. Pezzoni
President
Elektrisch en speciaal gereedschap
Naam en functie van de verantwoordelijke


Handtekening van de verantwoordelijke



ANVISNINGAR OCH RESERVDLSLISTA FÖR SLAGHYLSNYCKLAR MODELL IW100HAI & IW100HAO SERIE "A"

Läs och förstå dessa anvisningar innan du använder detta verktyg.

SPARA DESSA ANVISNINGAR!

⚠ VARNING



Felaktig användning av motordrivna verktyg kan försäkra risksituationer.

Alla som använder, underhåller, byter tillbehör på eller arbetar nära detta verktyg måste läsa, sätta sig in i och följa dessa säkerhetsanvisningar!

Felaktig användning av motordrivna verktyg kan försäkra personskada eller dödsfall..

SIoux SLAGHYLSNYCKLAR MODELL IW100

Sioux slaghylsnyckel modell IW100 är ett extra slitstarkt verktyg som används för stålkonstruktion, gruvor, MRO, extra tung montering/nedmontering och i byggbranschen. Kärnan i IW100 utgörs av den tåliga och tillförlitliga kopplingen med två hammare, som är innesluten i ett tåligt kopplingshus av stål. Följande enkla riktlinjer ger dig möjlighet öka verktygens livslängd på betydande sätt.

FÖRST OCH FRÄMST:

Användning av andra reservdelar än genuina Sioux-delar kan äventyra verktygets prestanda och användarsäkerheten samt också leda till högre än normala krav på underhåll och reparationer.

DESSUTOM:

- Alla Sioux IW100-skaghylsnycklar är utformade för att drivas med ett lufttryck på 6,2 bar (90 PSI), med ren och torr luft och en slang med minst 19 mm (3/4 tum) ID. Användning av ett högre lufttryck i avsikt att öka vridmomentet leder till drastiskt förkortad livslängd i verktyget.
- Smörjning av tryckluftsvärktyg är ytterst viktigt för att uppnå maximala prestanda och livslängd i verktygen. Vi rekommenderar daglig smörjning via luftintaget eller via en luftledningssmörjare om en sådan används. I det senare fallet skall smörjaren installeras så nära verktyget som möjligt. En droppe olja i minuten är tillräckligt för de flesta typerna av tryckluftsmotorer.
- Korrekt smörjning av slagkopplingsmekanismen måste också ske. Denna enhet är utrustad med ett tryckmatat smörjsystem och fett kan fyllas på via fattningen i avtryckarhandtaget. Var försiktig vid smörjning av kopplingen med smörjtröstning som arbetar under högt tryck, eftersom alltför mycket fett kan orsaka försämrat vridmoment. Vi rekommenderar att ett smörjfett i hög kvalitet för slagverktyg, t.ex. Sioux katalognr. 289A eller likvärdigt, används. (Smörj en gång i veckan under normal användning).
- Det sätt på vilket slagverktyg används kan leda till att vissa fästnordningar lossnar och därmed utgöra en risk för verktygsfel. Inspektera alla bultar, skruvar och gängade fästnordningar för att se till att de är åtdragna ordentligt.
- Alla Sioux-tryckluftsvärktyg bör användas och underhållas i enlighet med American National Safety Standards Safety Code for Portable Air Tools (ANSI B186.1 – amerikansk säkerhetsnorm för bärbara tryckluftsvärktyg) och alla andra tillämpliga säkerhetsnormer och -regler. Information om ANSI B186.1 kan beställas från National Standards Institute Inc., 11 W 42nd St., New York, NY 10036, USA.
- Risk för projektiler: Bär alltid skyddsglasögon för att förhindra förlust av synen eller synskador från kringflygande projektiler vid arbete med motordrivna verktyg. **Handverktygshylsor får ej användas – använd endast slagverktygshylsor som är i gott skick.** Handverktygshylsor och/eller utslitna hylsor kan brytas sönder och orsaka allvarliga personskador! Verktyget får aldrig köras på avstånd från arbetsstycket! Detta kan leda till att verktyget går för fort och att tillbehöret kastas av verktyget. Använd **alltid** den enklast möjliga sammankopplingstypen. Långa, fjädrande förlängningar och adaptrar absorberar slageffekten och kan brytas av. Använd djupa slagverktygshylsor i stället för förlängningar närhelst detta är möjligt.

LUFTTILLFÖRSEL

Verktygets effektivitet är beroende av korrekt tillförsel av ren torr luft med ett tryck på 6,2 bar (90 PSI). Användning av ett ledningsfilter, en tryckregulator och en smörjare tillförsäkrar maximal effekt och livslängd i verktygen. Blås ut luftledningen innan verktyget kopplas in, så att eventuellt ansamlad vatten och smuts avlägsnas.

HYLSOR

Använd endast slagverktygshylsor som är i gott skick.

Använd djupa slagverktygshylsor i stället för förlängningar.

Se till att hylsan hålls i rät vinkel mot bulten eller muttern och att verktyget är i linje med hylsan.

KONTROLLERA FÖLJANDE OM VERKTYGET FÖRLORAR KRAFT:

Lufttryck

Se till att det finns tillräckligt tillförsel av ren, torr luft med ett tryck på 6,2 bar (90 PSI).

Hylsor

Kontrollera att hylsorna inte är lösa, utslitna eller spruckna.

Sluts eller skräp i verktyget eller vatten i luftledningen

Tillsätt petroleumbaserat lösningsmedel i verktygets luftintag. Kör verktyget så att smuts och skräp spolats ut. Upprepa efter behov. Smörj tryckluftsmotorn omedelbart efter genomspolningen. Töm ut allt vatten ur luftledningen.

LJUD- OCH VIBRATIONSÄVLÄSNINGAR			
Katalog nr.	*Ljudtryck dBA	*Ljudeffek dBA	*Vibration m/s ²
IW100HAI-8H	94,72	104,72	18,28
IW100HAI-8H6	94,72	104,72	18,28
IW100HAI-5S	94,72	104,72	18,28
IW100HAI-5S6	94,72	104,72	18,28
IW100HAO-8H	94,72	104,72	18,28
IW100HAO-8H6	94,72	104,72	18,28
IW100HAO-5S	94,72	104,72	18,28
IW100HAO-5S6	94,72	104,72	18,28
	*enligt PN8NTC1	*enligt PN8NTC1	*enligt ISO 8662

FÖRSÄKRAN OM ÖVERENSSTÄMMELSE

Vi, Sioux Tools, Inc., 250 Snap-on Drive, P.O. Box 1596, Murphy, NC, 28906, USA, förklarar under eget ansvar att produkterna **IW100HAI-8H, IW100HAI-8H6, IW100HAI-5S, IW100HAI-5S6, IW100HAO-8H, IW100HAO-8H6, IW100HAO-5S, IW100HAO-5S6** som denna försäkrans gäller uppfyller följande standard eller standarder eller andra normgivande dokument:

EN 792, EN 12100 del 1 och 2, ISO 8662, Pneurop PN8NTC1I

enlighet med villkoren i

89/392/EEC med ändringar per direktiv 91/368/EEC och 93/44/EEC.

1 december 2005
Murphy, North Carolina, USA
Utfärdningsort och datum

Mark S. Pezzoni
President
Motordrivna och specialverktyg
Utfärdarens namn och titel


Utfärdarens underskrift

INSTRUCTIONS & PARTS LIST FOR IW100HAI & IW100HAO SERIES IMPACT WRENCHES

SERIAL "A"

*Order Quantity As Required
FURNISH CATALOG, SERIAL,
AND MODEL NUMBER WHEN
ORDERING PARTS

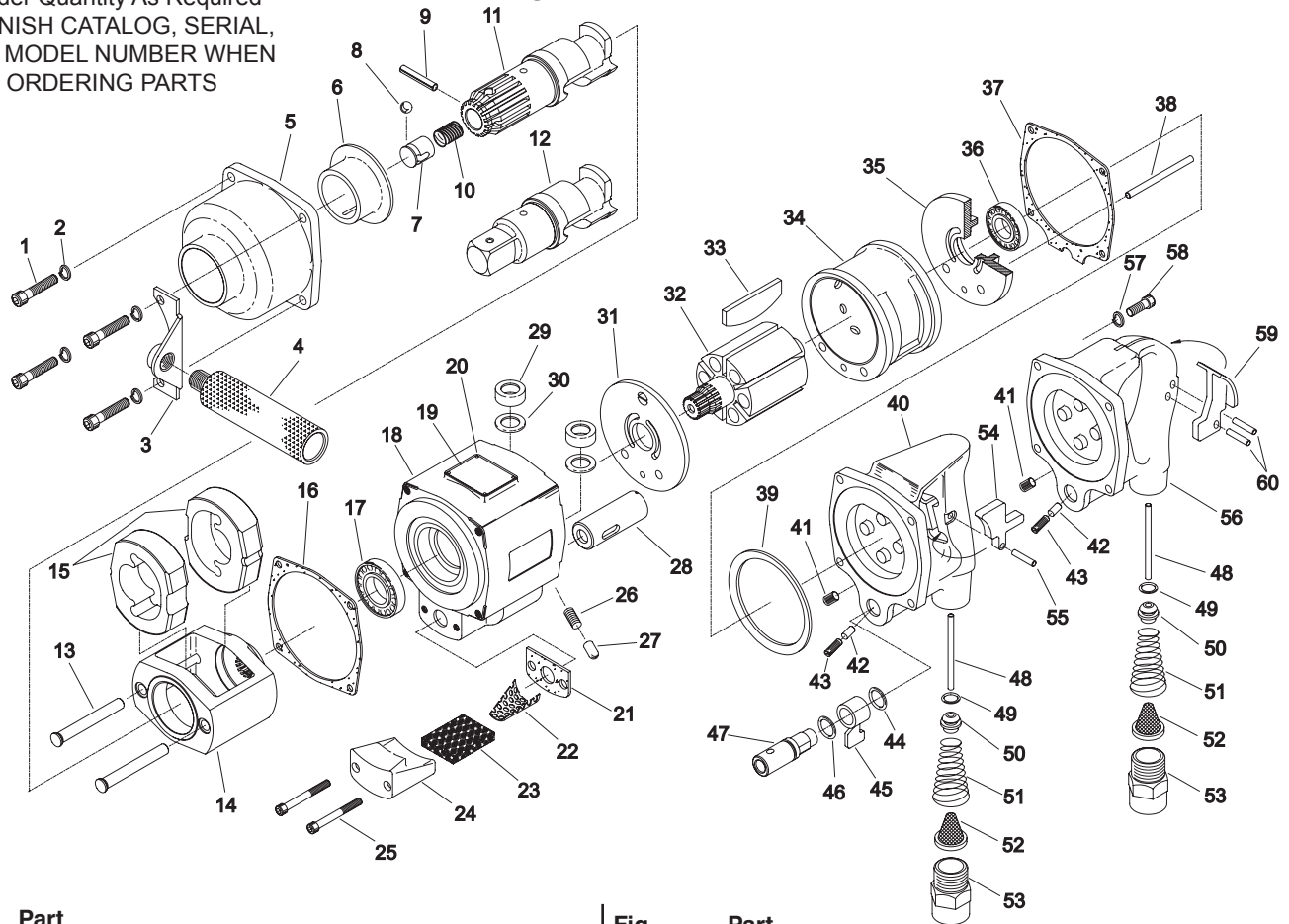


Fig. No.	Part No.	Description
1.	75082	Screw (4)*
2.	IW100H-02	Washer (4)*
3.	IW100H-03	Bracket
4.	75080	Handle
5.	IW100H-05	Case
6.	IW100H-06	Bushing
7.	IW100H-07	Plunger
8.	IW100H-08	Ball
9.	IW100H-09	Pin
10.	IW100H-10	Spring
11.	IW100H-11	Spline Anvil
12.	IW100H-12	Square Anvil
13.	IW100H-13	Pin (2)*
14.	IW100H-14	Frame
15.	IW100H-15	Hammer (2)*
16.	IW100H-16	Gasket
17.	IW100H-17	Bearing
18.	IW100H-18	Housing
19.	75090	Drive Screw (4)*
20.	75017	Nameplate
21.	75010	Gasket
22.	75008	Baffle
23.	75018	Silencer
24.	75011	Deflector
25.	75095	Screw (2)*
26.	75022	Spring
27.	75021	Plunger
28.	75012	Bushing
29.	75016	Retainer (2)*
30.	75096	Gasket (2)*
31.	IW100H-31	End Plate

Fig. No.	Part No.	Description
32.	IW100H-32	Rotor
33.	IW100H-33	Vanes (6 pck)
34.	IW100H-34	Liner
35.	IW100H-35	End Plate
36.	IW100H-36	Bearing
37.	IW100H-37	Gasket
38.	IW100H-38	Dowel
39.	IW100H-39	Washer
40.	IW100H-40	Inside Trigger Housing
41.	IW100H-41	Plug
42.	75094	Felt
43.	75093	Adjustable Screw
44.	75092	Seal
45.	75013	Lever
46.	75086	Seal
47.	75014	Valve
48.	IW100H-48	Plunger
49.	75009	Face
50.	75015	Throttle
51.	75081	Spring
52.	IW100H-52	Strainer
53.	75085	Inlet
54.	75083	Trigger
55.	75023	Pin
56.	IW100H-56	Outside Trigger Housing
57.	IW100H-57	Screw (4)*
58.	IW100H-58	Washer (4)*
59.	75084	Trigger
60.	75091	Pin (2)*



⚠ WARNING



Some dust created by power sanding, sawing, grinding, drilling, and other construction activities contains chemicals known to cause cancer, birth defects or other reproductive harm.

⚠ WARNUNG



Der durch Elektrosanden, -sägen, -schleifen und -bohren sowie durch andere Bauarbeiten anfallende Staub enthält Chemikalien, die nachweislich Krebs sowie Geburts- bzw. andere Fortpflanzungsschäden hervorrufen.

⚠ ADVERTENCIA



El polvo generado al lijar, aserrar, afilar, taladrar y realizar otras tareas de construcción contiene compuestos químicos que podrían provocar cáncer, malformaciones congénitas y otras alteraciones del aparato reproductor.

⚠ ATTENZIONE



La polvere generata da carteggiatura, segatura, smerigliatura, trapanatura con attrezzi elettrici e simili attività può contenere sostanze chimiche che causano cancro, difetti congeniti o altri danni all'apparato riproduttivo.

⚠ AVERTISSEMENT



Les poussières produites par les travaux de ponçage, sciage, meulage, perçage et autres activités du bâtiment contiennent des substances chimiques aux propriétés réputées pour provoquer le cancer, des malformations de naissance et d'autres nuisances à l'égard des fonctions de la reproduction.

⚠ OPGEPAST



Tijdens het zandstralen, zagen, slijpen, boren en bij andere bouwactiviteiten komen er scheikundige stoffen vrij die kankerverwekkend zijn en die bij pasgeborenen misvormingen veroorzaken of die andere vruchtbaarheidsstoornissen kunnen veroorzaken.

⚠ VARNING



Somligt damm som skapas vid användning av verktyg för sandning, sågning, slipning, borrarning samt andra aktiviteter innehåller kemikalier som är kända för att orsaka cancer, fosterskador och andra skador vid fortplantning.



Snap-on Power Tools, Inc.

This pdf incorporates the following model numbers:

IW100HAI , IW100HAO