



## INSTRUCTIONS & PARTS LIST FOR VG30AL SERIES VERTICAL GRINDERS SERIAL "A"

Read and understand these instructions before operating this tool.  
**SAVE THESE INSTRUCTIONS!**

### ⚠ WARNING



When used improperly power tools can create hazardous situations.  
**Everyone using, maintaining, changing accessories or working near this tool must read, understand and follow these Safety Instructions!**  
*Improperly used power tools can cause injury or death.*

#### AIR SUPPLY

The efficiency of the tool is dependent on the proper supply of clean dry air at 90 psig (6.2 bar). The use of a line filter, pressure regulator, and lubricator will insure maximum output and life of tools. Before connecting tool, blow out the air line to remove water and dirt that may have accumulated.

#### HOSE AND HOSE CONNECTIONS

Supply hose should be not less 1/2" (13mm) I.D. Extension hoses should be at least 1/2" (13mm) I.D. Use couplings and fittings with at least 1/2" (13mm) I.D.

#### LUBRICATION

- Use SIOUX No. 288 air motor oil. An airline lubricator, set to deliver 3 to 4 drops per minute, is recommended. If a lubricator is not used, fill the oil reservoir in the handle periodically.

#### GENERAL OPERATION

- **CHECK THE TOOL DAILY WITH A TACHOMETER!**

##### • Mounting Wheels

Cup grinding wheels and 7" & 9" depressed center grinding wheels must be tightened to 120 in-lb. (1.4KG-M) to keep wheels from spinning off.

##### • Governors

This tool is equipped with a speed control governor.

#### SIOUX VG30AL SERIES GRINDERS

We consider the Sioux VG30AL series of grinders to be extra heavy duty machines that are used in Foundries, Welding, and Fabrication Shops, Shipyards, Construction, and a variety of other industries. These tools were designed to handle the tough jobs like grinding, blending, and smoothing. Following a few simple guidelines will greatly extend the life of your tools and provide the information necessary for the safe use of Grinders.

#### FIRST AND FOREMOST:

The use of other than genuine Sioux replacement parts may compromise your tool's performance, operator safety, and also lead to higher than normal maintenance and repair requirements.

#### ADDITIONALLY:

1. All Sioux grinders are designed to operate on 90 PSI (6.2 bar) air pressure, with a clean, dry air supply and a minimum 1/2" ID air hose. Using air pressure higher than 90 PSI to increase speed or power output will drastically shorten tool life and may lead to serious injuries caused by grinding wheel accidents.
2. Air tool lubrication is critical to achieving the maximum performance and life from your air tools. We strongly suggest daily lubrication through the air inlet or by using the built-in lubricator in the tool throttle handle. Daily, or at the start of each shift, disconnect the air supply, remove the oil chamber cap and fill the reservoir with Sioux 288 air motor oil, and replace the chamber cap securely.
3. The way grinders are used may cause some fasteners to loosen, leading to tool failures or injury. Daily inspect all bolts, nuts, and cap screws to be sure that they are properly tightened, paying particular attention to the wheel guard and its mounting bolts. Never operate this tool without the guard properly installed!
4. All Sioux air tools should be operated and maintained in accordance with American National Safety Standards Safety Code for Portable Tools (ANSI B186.1) and any other applicable safety codes and regulations. B186.1 information is available from National Standards Institute Inc., 11 W 42nd St., New York, NY 10032.
5. WARNING: Hearing loss can result from prolonged exposure to excessive sound levels. Always use approved hearing protection when using power tools.
6. WARNING: Projectile Hazards - Always wear safety glasses to prevent loss of sight or eye injury from flying projectiles when operating power tools. The most important safety device for this or any power tool is Y O U. NEVER use grinding wheels, sanding discs, wire brushes, or any other abrasive accessories that are not rated for the speed of the tool you are using. Serious injury can result.
7. WARNING: Power tools can vibrate in use. Repetitive work motions, uncomfortable positions, and vibrations can cause injury to hands, fingers, or wrists, of some people. STOP using any tool if discomfort, a tingling feeling, or pain occurs. Seek your supervisor's advice before resuming use. ALWAYS wear good quality work gloves to help as insulation against tool vibration and cold.
8. WARNING: Always turn off the air supply and disconnect the air supply hose before installing or removing any accessory on this tool or before performing any maintenance on this tool. Failure to do so could result in injury.



Snap-on Power Tools, Inc.

SOUND AND VIBRATION READINGS			
Catalog No.	*Sound Pressure dBA	*Sound Power dBA	*Vibration m/s <sup>2</sup>
VG30AL-60D7	—	88	3.6
VG30AL-45D7	—	88	3.6
VG30AL-45D9	—	88	3.6
VG30AL-60D9	—	88	3.6
VG30AL-60C6	—	88	3.6
	*per PN8NTC1	*per PN8NTC1	*per ISO 8662

**DECLARATION OF CONFORMITY**

We, Sioux Tools Inc., 250 Snap-on Drive, P.O. Box 1596, Murphy, NC, 28906, USA, declare under our sole responsibility that the products **VG30AL-60D7, VG30AL-45D7, VG30AL-45D9, VG30AL-60D9, VG30AL-60C6** to which this declaration relates are in conformity with the following standard or standards or other normative document or documents: **EN 792, EN 292 Parts 1&2, ISO 8662, Pneurop PN8NTC1** following the provisions of **89/392/EEC as amended by 91/368/EEC & 93/44/EC Directives.**

December 1, 2005  
Murphy, North Carolina, USA  
Date and place of issues

Mark S. Pezzoni  
President  
Power and Specialty Tools  
Name and position of issuer



Signature of issuer



## BEDIENUNGSANLEITUNG UND TEILELISTE FÜR VERTIKAL-SCHLEIFER DER SERIE VG30AL SERIE "A"

**Lesen Sie diese Bedienungsanleitung, bevor Sie dieses Werkzeug in Betrieb nehmen.  
BEWAHREN SIE DIESE ANLEITUNG AUF!**

### ⚠️ WARNUNG



Unsachgemäßer Gebrauch von Werkzeugen kann zu gefährlichen Situationen führen.  
**Jede Person, die dieses Werkzeug gebraucht, wartet, Zubehör auswechselt oder in der Nähe dieses Werkzeugs arbeitet, muss diese Sicherheitshinweise lesen, verstanden haben und befolgen!**

*Unsachgemäßer Gebrauch von Werkzeugen kann zu Verletzungen oder zum Tod führen.*

#### DRUCKLUFTVERSORGUNG

Die Effizienz des Werkzeugs hängt von der ordnungsgemäßen Versorgung mit sauberer, trockener Druckluft bei 6,2 Bar (90 psi) ab. Mithilfe von Leitungsfilter, Druckminderer und Öler kann die maximale Leistung und Lebensdauer von Werkzeugen gewährleistet werden. Vor dem Anschluss des Werkzeugs blasen Sie die Druckluftleitung aus, um Wasser und Schmutz aus der Leitung zu entfernen.

#### SCHLAUCH UND SCHLAUCHANSCHLÜSSE

Der Innendurchmesser des Versorgungsschlauchs muss mindestens 1/2 Zoll (13 mm) betragen. Verlängerungsschläuche müssen einen Innendurchmesser von mindestens 1/2 Zoll (13 mm) aufweisen. Der Innendurchmesser von Kupplungen und Anschlussstücken muss mindestens 1/2 Zoll (13 mm) betragen.

#### SCHMIERUNG

- Verwenden Sie SIOUX-Motoröl Nr. 288. Es wird ein Druckluftleitungs-Öler empfohlen, der so eingestellt ist, dass 3 bis 4 Tropfen pro Minute geliefert werden. Wenn kein Öler verwendet wird, füllen Sie den Ölbehälter im Griff regelmäßig auf.

#### ALLGEMEINER GEBRAUCH

##### • PRÜFEN SIE DAS WERKZEUG TÄGLICH MIT EINEM DREHZAHLMESSE

##### • Montieren von Schleifscheiben

Topfschleifscheiben und 7- und 9-Zoll-Schleifscheiben (mit Vertiefung in der Mitte) müssen mit 1,4 kg/m (120 in.-lb.) angezogen werden, damit ein Lösen verhindert wird.

##### • Drehzahlregler

Dieses Werkzeug ist mit einem Drehzahlregler ausgestattet.

#### SIOUX-SCHLEIFER DER SERIE VG30AL

Die Schleifer der Serie Sioux VG30AL sind für eine sehr hohe Beanspruchung ausgelegt und für den Einsatz in Gießereien, Schweißwerkstätten, Stanzeereien, Werften, Anlagenbau und in einer Vielzahl anderer Branchen vorgesehen. Diese Modelle wurden für Schleif- und Glättungsarbeiten konstruiert, die hochbelastbare Werkzeuge erfordern. Befolgen Sie die folgenden einfachen Regeln, um die Lebensdauer der Werkzeuge stark zu erhöhen und einen sicheren Gebrauch von Schleifern zu gewährleisten.

#### WICHTIGSTER GEBRAUCHSHINWEIS:

Wenn keine Originalersatzteile von Sioux verwendet werden, kann die Leistung des Werkzeugs beeinträchtigt und die Sicherheit des Anwenders gefährdet werden sowie ein übermäßig hoher Wartungs- und Reparaturaufwand anfallen.

#### ZUSÄTZLICHE GEBRAUCHSHINWEISE:

1. Alle Sioux-Schleifer müssen mit einem Luftdruck von 6,2 Bar (90 psi) betrieben und mit sauberer, trockener Druckluft versorgt werden und der Innendurchmesser des Versorgungsschlauchs muss mindestens 1/2 Zoll (13 mm) betragen. Die Versorgung mit einem Luftdruck höher als 6,2 Bar (90 psi) zur Steigerung der Drehzahl bzw. Werkzeugleistung verkürzt die Lebensdauer des Werkzeugs erheblich und kann zu schweren Verletzungen aufgrund von Unfällen durch Schleifscheibenschäden führen.
2. Um die maximale Leistung und Lebensdauer zu erzielen, muss das Druckluftwerkzeug geschmiert werden. Wir empfehlen dringend eine tägliche Schmierung über den Drucklufteinlass oder die Verwendung eines Ölers, der in den Werkzeuggriff integriert wird. Führen Sie täglich oder bei Arbeitsbeginn folgende Prozedur durch: Trennen Sie das Werkzeug von der Druckluftversorgung, entfernen Sie den Öleinfülldeckel und füllen Sie den Ölbehälter mit Sioux 288-Druckluftmotoröl und bringen Sie den Öleinfülldeckel wieder an.
3. Während der Arbeit mit dem Werkzeug können sich unter Umständen Befestigungselemente lösen, was zu Werkzeugfehlfunktionen oder Verletzungen führen kann. Prüfen Sie täglich, ob alle Bolzen, Muttern und Kopfschrauben fest sitzen, und sorgen Sie insbesondere dafür, dass die Befestigungsschrauben der Schleifscheiben-Schutzvorrichtung fest angezogen sind. **Verwenden Sie dieses Werkzeug nur, wenn die Schutzvorrichtung ordnungsgemäß angebracht ist!**
4. Alle Sioux-Druckluftwerkzeuge müssen gemäß „American National Safety Standards Safety Code for Portable Tools (ANSI B186.1)“ und anderer geltenden Sicherheitsrichtlinien und -vorschriften betrieben und gewartet werden. Das Dokument B186.1 ist beim National Standards Institute Inc., 11 W 42nd St., New York, NY 10032 erhältlich.
5. **WARNUNG:** Das längere Ausgesetztsein von hohen Lärmpegeln kann zu Hörverlust führen. Tragen Sie beim Gebrauch von Lärm verursachenden Werkzeugen **stets** einen zugelassenen Gehörschutz.
6. **WARNUNG:** Umherfliegende Partikel/Teile - Tragen Sie stets eine Schutzbrille, um Erblindung oder Augenverletzungen durch umherfliegende Partikel/Teile beim Betrieb von Werkzeugen vorzubeugen. S I E sind die wichtigste Sicherheitsvorkehrung beim Gebrauch dieses oder eines anderen Werkzeugs. Verwenden Sie **ausschließlich** Schleifscheiben, Drahtbürsten oder andere Schleifzubehöerteile, die für die Drehzahl des verwendeten Werkzeugs zugelassen sind. Eine Nichtbeachtung kann zu schweren Verletzungen führen.
7. **WARNUNG:** Werkzeuge können während des Betriebs vibrieren. Häufiges Wiederholen der gleichen Bewegungen, unbequeme Arbeitspositionen und Vibrationen können unter Umständen zu Verletzungen an Händen, Fingern oder Handgelenken führen. **UNTERBRECHEN** Sie die Arbeit mit einem Werkzeug, wenn Unbehagen, Krabbeln oder Schmerz auftritt. Holen Sie sich Rat beim Vorgesetzten, bevor Sie mit der Arbeit fortfahren. Tragen Sie **STETS** Arbeitshandschuhe guter Qualität als Schutz vor Werkzeugvibrationen und Kälte.
8. **WARNUNG:** Schalten Sie stets die Druckluftversorgung aus und trennen Sie den Druckluftversorgungsschlauch vom Werkzeug, bevor Sie ein Zubehöerteil an das Werkzeug anbringen bzw. vom Werkzeug entfernen oder bevor Sie Wartungsarbeiten am Werkzeug durchführen. Eine Nichtbeachtung dieser Vorkehrung kann zu Verletzungen führen..

SCHALL-UND VIBRATIONSWERTE			
Katalog-Nr.	*Schalldruck dBA	*Schallstärke dBA	*Vibration m/s <sup>2</sup>
VG30AL-60D7	—	88	3,6
VG30AL-45D7	—	88	3,6
VG30AL-45D9	—	88	3,6
VG30AL-60D9	—	88	3,6
VG30AL-60C6	—	88	3,6
	*per PN8NTC1	*per PN8NTC1	*per ISO 8662

#### KONFORMITÄTSERKLÄRUNG

Wir, Sioux Tools, Inc., 250 Snap-on Drive, P.O. Box 1596, Murphy, NC, 28906, USA, erklären hiermit alleinverantwortlich, daß die Produkte **VG30AL-60D7, VG30AL-45D7, VG30AL-45D9, VG30AL-60D9, VG30AL-60C6** auf die sich diese Erklärung bezieht, mit den Anforderungen der folgenden Standards oder Normen oder Dokumenten übereinstimmen:

**EN 792, EN 292 Parts 1&2, ISO 8662, Pneuop PN8NTC1**

gemäß der Regelungen in

**89/392/EEC as amended by 91/368/EEC & 93/44/EC Directives.**

1. Dezember 2005  
Murphy, North Carolina, USA  
Datum und Ort der Ausgabe

Mark S. Pezzoni  
Vorsitzender  
Hand- und Spezialwerkzeuge  
Name und Titel des Herausgebers

  
Unterschrift des Herausgebers



## INSTRUCCIONES Y LISTA DE PIEZAS PARA VG30AL RECTIFICADORAS VERTICALES DE LA SERIE VG30AL SERIE "A"

**Lea y entienda estas instrucciones antes de usar esta herramienta.  
¡NO PIERDA ESTAS INSTRUCCIONES!**

### ⚠ **ADVERTENCIA**



Una herramienta motorizada puede ser peligrosa si no se usa correctamente.  
**¡Las personas que vayan a usar la herramienta, darle mantenimiento, quitar o poner accesorios o trabajar cerca de la herramienta deben leer, entender y respetar estas instrucciones de seguridad!**

*Una herramienta motorizada que no se use correctamente puede provocar lesiones o fatalidades.*

#### SUMINISTRO DE AIRE

La eficiencia de la herramienta depende de un suministro adecuado de aire seco y limpio a 90 psig (6,2 bar). La instalación de un filtro neumático, un regulador de presión y un lubricador son importantes para obtener el máximo rendimiento de las herramientas y una mayor vida. Antes de conectar la herramienta, limpie a presión la línea de aire para quitar el agua o las suciedades acumuladas.

#### MANGUERAS Y CONEXIONES

La manguera de suministro debe tener un diámetro interno superior a 1/2 pulgada (13mm). Las extensiones deben tener un diámetro interno de por lo menos 1/2 pulgada (13mm). Se debe usar uniones y conexiones con un diámetro interno de como mínimo 1/2 pulgada (13mm).

#### LUBRICACIÓN

- Utilice aceite SIOUX No. 288 para motores neumáticos. Si se va usar un lubricador en la línea de aire, se recomienda uno que dispense de 3 a 4 gotas/minuto. Si no se va a usar un lubricador, llene con frecuencia el depósito del aceite en la empuñadura.

#### OPERACIÓN GENERAL

- **EXAMINE LA HERRAMIENTA A DIARIO CON UN TACÓMETRO!**

- **Instalación de las ruedas**

Las muelas de copa y los discos de desbaste con centro deprimido de 7 y 9 pulgadas deben apretarse a 120 pulgadas libra (1,4KG-M) para que no se suelten cuando están girando.

- **Reguladores**

La herramienta viene con un regulador de velocidad.

#### RECTIFICADORAS VERTICALES SIOUX DE LA SERIE VG30AL

Las rectificadoras Sioux de la serie VG30AL son máquinas para aplicaciones pesadas en talleres de fundición, soldeo y fabricación, en astilleros y construcciones y en otros sectores. Estas herramientas están hechas para trabajos pesados de desbastado, pulido y acabado. Le recomendamos que siga unas cuantas pautas sencillas para extender la vida útil de las herramientas y aprender a usar las rectificadoras precavidamente.

#### PRIMERO QUE NADA:

La instalación de piezas de recambio que no han sido fabricadas por Sioux podría comprometer el rendimiento de la herramienta, la seguridad del operador y conllevar un mantenimiento o reparaciones más complicadas de lo normalmente esperado.

#### SUMADO A ESTO:

1. Todas las rectificadoras Sioux están hechas para funcionar a una presión neumática de 90 PSI (6,2 bar), con un suministro de aire limpio y seco y una manguera con un diámetro interno de 1/2 pulgada como mínimo. Si se aplica una presión superior a los 90 PSI con el fin de aumentar la velocidad o la potencia de la herramienta, la vida útil de la herramienta se verá drásticamente reducida y podrían producirse accidentes graves con la rueda abrasiva.
2. La lubricación de la línea de aire es esencial para poder obtener el máximo rendimiento de las herramientas neumáticas y su mayor duración. Recomendamos lubricar a diario por el punto de admisión de aire o con el lubricador integrado en la empuñadura de accionamiento de la herramienta. Desconecte el suministro de aire a diario o al comienzo de cada jornada y quite la tapa del depósito de aceite para llenarlo con aceite Sioux 288 para motores neumáticos; ponga otra vez la tapa y apriétela bien.
3. Debido a la forma en que se utilizan las rectificadoras algunos pasadores podrían soltarse y producir fallas en la herramienta o un accidente. Examine a diario los pernos, tuercas y tornillos para comprobar que estén bien apretados; preste especial atención a la guarda de protección de la rueda abrasiva y a los pernos de montaje respectivos. **¡No ponga nunca en marcha la herramienta si la guarda no está bien puesta!**
4. Todas las herramientas neumáticas de Sioux deben utilizarse y mantenerse en conformidad con el Código de seguridad del Instituto Estadounidense de Normalización para herramientas portátiles (ANSI B186.1) y con los códigos y reglamentaciones de seguridad pertinentes. La información sobre el código B186.1 se puede obtener a través del Instituto Estadounidense de Normalización: National Standards Institute Inc., 11 W 42nd St., New York, NY 10032.
5. **ADVERTENCIA:** la exposición prolongada a ruidos demasiado fuertes puede provocar pérdida auditiva. Use **siempre** protección aprobada para los oídos cuando use herramientas motorizadas.
6. **ADVERTENCIA:** los objetos proyectados pueden ser un peligro. Lleve siempre gafas de protección a fin de prevenir daños a los ojos o una posible pérdida de la vista como causa de las partículas despedidas durante la operación de una herramienta motorizada. La medida de seguridad más efectiva con esta herramienta y con cualquier otra herramienta motorizada es **NO USAR NUNCA** ruedas abrasivas, discos de lijado, cepillos de alambre ni ningún accesorio abrasivo que no esté indicado para la velocidad de la herramienta. Esto podría producir un accidente grave.
7. **ADVERTENCIA:** las herramientas motorizadas tienden a vibrar durante su uso. Los movimientos repetitivos de trabajo, las posturas incómodas y la vibración de la herramienta pueden lesionar las manos, dedos o muñecas de ciertas personas. **DETÉNGASE** y no use más la herramienta si experimenta alguna incomodidad, una sensación de hormigueo o dolor. Hable con un supervisor antes de continuar usando la herramienta. Lleve **SIEMPRE** guantes de trabajo de buena calidad que amortigüen la vibración de la herramienta y le protejan contra el frío.
8. **ADVERTENCIA:** apague el suministro de aire y desconecte la manguera de suministro siempre que vaya a instalar o a desmontar accesorios o a realizar tareas de mantenimiento en la herramienta. De lo contrario podría producirse un accidente.

<b>LECTURAS DE VIBRACIONES Y SONIDOS</b>			
Nº de Catálogo	*Presión de sonido dBA	*Potencia de sonido dBA	*Vibration m/s <sup>2</sup>
VG30AL-60D7	—	88	3,6
VG30AL-45D7	—	88	3,6
VG30AL-45D9	—	88	3,6
VG30AL-60D9	—	88	3,6
VG30AL-60C6	—	88	3,6
	*por PN8NTC1	*por PN8NTC1	*por ISO 8662

**DECLARACION DE CONFORMIDAD**

Nosotros, Sioux Tools, Inc., 250 Snap-on Drive, P.O. Box 1596, Murphy, NC, 28906, USA, declaramos bajo nuestra única responsabilidad que los productos

**VG30AL-60D7, VG30AL-45D7, VG30AL-45D9, VG30AL-60D9, VG30AL-60C6**

con los cuales se relaciona esta Declaración están en conformidad con las siguientes norma(s), u otros documento(s) normativos:

**EN 792, EN 292 Partes 1 y 2, ISO 8662, Pneurop PN8NTC1**

siguiendo lo estipulado en

**89/392/EEC as amended by 91/368/EEC & 93/44/EC Directives.**

1 de diciembre de 2005  
Murphy, North Carolina, USA  
Fecha y lugar de edición

Mark S. Pezzoni  
Presidente  
Herramientas mecánicas y especializadas  
Nombre y puesto del editor

  
Firma del editor



## ISTRUZIONI E LISTINO PARTI PER LE MOLATRICI VERTICALI SERIE VG30AL SERIAL "A"

**Leggere attentamente queste istruzioni prima di usare l'attrezzo.  
CONSERVARE QUESTE ISTRUZIONI!**

### **AVVERTIMENTO**



Utensili a motore non usati correttamente possono creare condizioni di rischio..  
**Chiunque usi, mantenga, sostituisca accessori o lavori vicino a quest'utensile deve leggere attentamente e seguire queste istruzioni di sicurezza!**

*L'uso diverso dal previsto di questi utensili a motore può causare infortuni o decesso.*

#### ARIA

L'efficienza di quest'utensile dipende dall'adeguata disponibilità d'aria pulita, asciutta a una pressione massima di 90 PSI (6,2 bar). L'uso di un filtro della linea dell'aria, di un regolatore di pressione e lubrificante assicurerà la massima produzione e vita degli utensili. Prima di collegare l'utensile, soffiare sulla linea dell'aria per rimuovere acqua e detriti che possono essersi accumulati.

#### TUBO E COLLEGAMENTI DEL TUBO

Il tubo dell'aria dovrebbe avere un diametro interno di 13 mm minimo. I tubi di prolunga dovrebbero avere un diametro interno di almeno 13 mm. Usare accoppiamenti e raccordi di un diametro interno minimo di 13 mm.

#### LUBRIFICAZIONE

- Usare olio per motori SIOUX No. 288. Si raccomanda l'uso di un lubrificante della linea dell'aria, impostato su 3-4 gocce al minuto. Se non si usa un lubrificante, riempire il serbatoio dell'olio nell'impugnatura a intervalli regolari.

#### USO GENERALE

- **CONTROLLARE L'UTENSILE OGNI GIORNO CON UN TACHIMETRO!**

- **Montaggio delle mole**

Le mole a tazza e le mole a centro depresso da 17,78 cm e 22,86 cm devono essere serrate con una coppia di 120 in-lb. (1,4KG-M) per evitare che si stacchino.

- **Regolatori**

Quest'utensile dispone di un regolatore di controllo della velocità.

#### MOLATRICI SERIE VG30AL SIOUX

Riteniamo che le molatrici della serie VG30AL SIOUX siano macchine industriali usate in applicazioni per fonderie, saldature autogene, manifattura, cantieri navali, edilizia e svariati altri settori. Questi utensili sono stati ideati per lavori pesanti come la molatura, miscelazione e smerigliatura. Seguendo alcune semplici indicazioni si prolungherà notevolmente la vita degli utensili e si avranno le informazioni necessarie per l'uso sicuro delle molatrici.

#### PRIMA DI TUTTO E SOPRATTUTTO:

L'uso di parti di ricambio che non siano parti genuine Sioux può compromettere il rendimento degli utensili, mettere a rischio l'incolumità dell'operatore e risultare in requisiti di manutenzione e riparazione superiori alla norma.

#### IN AGGIUNTA:

1. Tutte le molatrici Sioux sono previste per il funzionamento con pressione d'aria di 90 PSI (6,2 bar), con aria pulita asciutta e un tubo dell'aria di un diametro minimo di 13 mm. Se si usa una pressione dell'aria superiore a 90 PSI per aumentare la velocità o potenza prodotta, si riduce notevolmente la vita dell'utensile e si rischiano gravi infortuni dovuti a incidenti causati dalla mola.
2. La lubrificazione dell'utensile ad aria è essenziale per ottenere il rendimento migliore e prolungare la vita degli utensili ad aria. Raccomandiamo vivamente di lubrificare ogni giorno l'utensile attraverso l'ingresso dell'aria, o usando il lubrificante incorporato nell'impugnatura della valvola a farfalla. All'inizio di ciascun turno, ogni giorno, scollegare l'aria, rimuovere il tappo della camera dell'olio e riempire il serbatoio con olio per motori ad aria Sioux 288, quindi rimettere sicuramente il tappo della camera dell'olio.
3. Dato il modo in cui sono utilizzate le molatrici, alcuni dispositivi di fissaggio possono allentarsi, causando guasti dell'utensile o infortuni. Controllare ogni giorno tutti i bulloni, i dadi e le viti a testa cilindrica per metalli per assicurarsi che siano ben stretti facendo particolare attenzione alla protezione della ruota e ai suoi bulloni di montaggio. **Non usare mai quest'utensile se la protezione non è correttamente installata.**
4. Tutti gli utensili ad aria Sioux devono essere usati e mantenuti secondo il Codice di sicurezza dell'American National Standards Institute per gli utensili ad aria portatili (ANSI B 186. 1) ed eventuali altri codici di sicurezza e normative in vigore. Informazioni su ANSI B186.1 sono disponibili presso National Standards Institute, Inc., 11 W 42nd Street, New York, NY 10036
5. **AVVERTENZA:** l'esposizione a livelli eccessivi di rumore può causare la perdita dell'udito. Usare **sempre** protezione auricolare quando si utilizzano strumenti a motore.
6. **AVVERTENZA:** particelle lanciate in aria – Usare sempre occhiali di protezione per prevenire la perdita della vista o lesioni agli occhi causate da particelle volanti quando si usano strumenti a motore. Il più importante dispositivo di sicurezza per questo o altri strumenti a motore è l'OPERATORE. Non usare MAI mole, dischi di levigatura, spazzole metalliche o altri accessori abrasivi che non siano indicati per la velocità dell'utensile in uso, per evitare il rischio di gravi infortuni.
7. **AVVERTENZA:** gli utensili a motore possono vibrare durante l'uso. Movimenti ripetitivi, posizioni scomode e vibrazioni possono causare lesioni alle mani, dita o polsi di alcuni individui. **INTERROMPERE** l'uso di uno strumento se si prova disagio, formicolio o dolore. Consultare il supervisore prima di continuare. Indossare **SEMPRE** guanti di lavoro di buona qualità per aumentare l'isolamento dalla vibrazione dell'utensile e dal freddo.
8. **AVVERTENZA:** spegnere sempre l'erogazione dell'aria e staccare il tubo dell'aria prima di installare o rimuovere accessori da quest'utensile o prima di eseguire operazioni di manutenzione sull'utensile, per evitare il rischio di infortuni.

VALORI DI RUMOROSITÀ E VIBRAZIONI			
Catalogo n.	*Pressione sonora dBA	*Potenza sonora dBA	*Vibrazioni m/s <sup>2</sup>
VG30AL-60D7	—	88	3,6
VG30AL-45D7	—	88	3,6
VG30AL-45D9	—	88	3,6
VG30AL-60D9	—	88	3,6
VG30AL-60C6	—	88	3,6
	*secondo PN8NTC1	*secondo PN8NTC1	*secondi ISO 8662

**CERTIFICAZIONE DI CONFORMITÀ**

La Sioux Tools, Inc, con sede al 250 Snap-on Drive, P.O. Box 1596, Murphy, NC, 28906, USA, solennemente dichiara sotto la propria e sola responsabilità che i prodotti

**VG30AL-60D7, VG30AL-45D7, VG30AL-45D9, VG30AL-60D9, VG30AL-60C6**

ai quali la presente dichiarazione si riferisce sono conformi ai requisiti delle seguenti normative e direttive:

**EN 792, EN 292 Parts 1&2, ISO 8662, Pneuop PN8NTC1**

secondo quanto previsto dalla normativa

**89/392/EEC as amended by 91/368/EEC & 93/44/EC Directives.**

1 dicembre 2005  
Murphy, North Carolina, USA  
Data e luogo del rilascio

Mark S. Pezzoni  
Presidente  
Utensili a motore e speciali  
Nome e posizione del dichiarante



Firma del dichiarante





## INSTRUCTIONS ET LISTE DE PIÈCES DÉTACHÉES POUR MEULEUSES VERTICALES DE SÉRIE VG30AL SERIAL "A"

**Veillez lire et comprendre ces instructions avant d'utiliser cet outil.  
CONSERVEZ CES INSTRUCTIONS !**

### ⚠ AVERTISSEMENT



Une utilisation incorrecte d'outils électriques risque d'engendrer des situations dangereuses.  
**Toute personne susceptible d'utiliser, d'entretenir, de remplacer des accessoires ou de travailler à proximité de cet outil doit avoir lu et compris les instructions de sécurité ci-après et s'y conformer !**

*Une utilisation incorrecte d'outils électriques risque de provoquer des dommages corporels, voire même la mort.*

#### ALIMENTATION D'AIR COMPRIMÉ

L'efficacité de l'outil dépend d'une alimentation adéquate en air comprimé propre et sec à une pression de 6,2 bars (90 psig). L'utilisation d'un filtre de conduite d'air, d'un régulateur de pression et d'un dispositif de lubrification assurera un rendement maximum des outils ainsi qu'une durée de vie accrue. Purger la conduite d'air avant de brancher l'outil pour évacuer les accumulations possibles d'eau et de poussière.

#### TUYAUX ET RACCORDS

Le tuyau d'alimentation d'air doit présenter un diamètre intérieur minimum de 13 mm (1/2 po). Les rallonges de tuyaux doivent présenter un diamètre intérieur minimum de 13 mm (1/2 po). Utiliser des raccords et des embouts d'un diamètre intérieur minimum de 13 mm (1/2 po).

#### LUBRIFICATION

- Utiliser de l'huile SIOUX n°288 pour moteurs pneumatiques. L'utilisation d'un dispositif de lubrification de conduite d'air réglé pour distribuer 3 ou 4 gouttes par minute est recommandée. Dans le cas où un système de lubrification de conduite d'air n'est pas employé, remplir régulièrement le réservoir d'huile présent dans la poignée.

#### FONCTIONNEMENT GÉNÉRAL

##### • VÉRIFIER L'OUTIL QUOTIDIENNEMENT À L'AIDE D'UN TACHYMÈTRE !

##### • Montage des disques

Les disques à tronçonner à dépression centrale de 17,8 cm (7 po) et 22,9 cm (9 po) doivent être serrés à un couple de 1,4 kg-m (120 po-lb) pour empêcher que les disques ne " patinent " .

##### • Régulateurs de régime

Cet outil est équipé d'un régulateur de régime.

#### MEULEUSES SIOUX DE SÉRIES VG30AL

Les meuleuses Sioux des séries VG30AL sont des machines extrêmement résistantes utilisées dans les fonderies, les ateliers de soudure, les ateliers de fabrication, les chantiers navals et dans une variété d'autres industries. Ces outils ont été conçus pour exécuter les travaux les plus difficiles comme la découpe, le meulage, et le lissage. Vous trouverez ci-dessous quelques principes simples qui permettront, s'ils sont appliqués, d'allonger la durée de vie de votre outil de manière considérable, ainsi que les informations nécessaires pour une utilisation correcte et sécuritaire des meuleuses.

#### TOUT D'ABORD :

L'utilisation de pièces détachées de rechange autres que des pièces de marque Sioux peut compromettre les performances de l'outil, la sécurité de l'utilisateur, et peut susciter la nécessité d'un entretien et de réparations anormaux.

#### DE PLUS :

1. Toutes les meuleuses Sioux sont conçues pour fonctionner avec une alimentation d'air comprimé propre et sec à une pression de 6,2 bars (90 psi) et avec un tuyau de diamètre intérieur minimum de 13 mm (1/2 po). L'emploi d'une pression supérieure à 6,2 bars (90 psi) pour augmenter la vitesse ou le rendement raccourcira énormément la durée de vie de l'outil et pourrait entraîner de graves accidents causés par les disques.
2. La lubrification de l'outil pneumatique est essentielle pour obtenir les meilleures performances et une durée de vie maximale. Nous recommandons fortement une lubrification quotidienne par l'arrivée d'air ou à l'aide du lubrificateur situé dans la poignée de l'outil. Chaque matin, ou au début de chaque poste, débrancher le tuyau d'arrivée d'air, enlever le bouchon du réservoir d'huile et remplir le réservoir avec de l'huile Sioux n°288 pour moteurs pneumatiques et replacer le bouchon du réservoir d'huile.
3. En fonction de la façon dont elles sont utilisées, les meuleuses peuvent causer le desserrage de certains dispositifs de fixation, entraînant une panne de l'outil ou des blessures corporelles. Inspecter tous les boulons, écrous, et vis de façon quotidienne pour s'assurer que ces éléments sont correctement serrés, en prêtant une attention particulière au protecteur du disque et à ses boulons de fixation. **Ne jamais faire fonctionner cet outil si le protecteur n'est pas correctement installé !**
4. Tous les outils pneumatiques Sioux doivent être utilisés et entretenus conformément au Code des normes nationales américaines de sécurité pour les outils portatifs (ANSI B186.1) et à tous les autres codes et normes de sécurité en vigueur. Des informations relatives à l'article B186.1 sont disponibles auprès de L'institut des normes nationales américaines : Standards Institute Inc., 11 W 42nd St., New York, NY 10032.
5. **AVERTISSEMENT:** Une exposition prolongée à des niveaux sonores excessifs peut entraîner une perte auditive. **Toujours** utiliser une protection auditive lors de l'utilisation d'outils mécaniques.
6. **AVERTISSEMENT:** Risques de projection - Toujours porter des lunettes de sécurité lors de l'utilisation d'outils mécaniques pour éviter toute blessure aux yeux pouvant être causée par des projectiles. VOUS êtes le dispositif de sécurité le plus efficace pour cet outil ou tout autre outil mécanique. NE JAMAIS utiliser des disques à meuler, des disques à poncer, des brosses métalliques, ou tout autre accessoire abrasif qui n'est pas approuvé pour la vitesse de rotation de l'outil utilisé. Un non respect de cette règle peut entraîner de graves blessures.
7. **AVERTISSEMENT:** Les outils mécaniques peuvent vibrer durant l'utilisation. Les mouvements répétitifs, les positions inconfortables et les vibrations peuvent entraîner des blessures aux mains, aux doigts ou aux poignets chez certaines personnes. **INTERROMPRE** l'utilisation d'un outil si vous ressentez une gêne, un fourmillement, ou une douleur. Demandez conseil à votre supérieur avant de reprendre l'utilisation. **TOUJOURS** porter des gants de travail de bonne qualité pour aider à l'isolation des vibrations et du froid.
8. **AVERTISSEMENT:** Toujours couper l'arrivée d'air comprimé et débrancher le tuyau d'arrivée d'air avant d'installer ou de démonter un accessoire ou avant d'effectuer toute opération d'entretien sur cet outil. Le non respect de cette procédure pourrait entraîner de graves blessures.

NIVEAUX ACOUSTIQUES ET VIBRATOIRES			
Réf. catalogue	*Pression acoustique dBA	*Puissance acoustique dBA	*Vibration m/s <sup>2</sup>
VG30AL-60D7	—	88	3,6
VG30AL-45D7	—	88	3,6
VG30AL-45D9	—	88	3,6
VG30AL-60D9	—	88	3,6
VG30AL-60C6	—	88	3,6
	*selon PN8NTC1	*selon PN8NTC1	*selon ISO 8662

#### DÉCLARATION DE CONFORMITÉ

La société Sioux Tools, Inc., située à : 250 Snap-on Drive, P.O. Box 1596, Murphy, NC, 28906, USA, affirme que les produits

**VG30AL-60D7, VG30AL-45D7, VG30AL-45D9, VG30AL-60D9, VG30AL-60C6**

visés par cette déclaration sont conformes aux normes ou aux documents normatifs suivants :

**EN 792, EN 292 Parties 1 et 2, ISO 8662, PNEUROP PN8NTC1**

en respectant les dispositions suivantes

**89/392/EEC revue par les directives européennes 91/368/EEC et 93/44/EC.**

1<sup>er</sup> décembre 2005  
Murphy, North Carolina, USA  
Date et lieu de publication

Mark S. Pezzoni  
Président  
Outils mécaniques et spéciaux  
Nom et poste occupé par le responsable

  
Signature du responsable



## INSTRUCTIES EN STUKLIJST VOOR VG30AL SERIE VERTICALE SLIJPMACHINES SERIE "A"

Zorg dat u deze instructies hebt gelezen en begrepen voordat u dit gereedschap gebruikt.

**BEWAAR DEZE INSTRUCTIES!**

### ⚠ WAARSCHUWING



Bij verkeerd gebruik kunnen elektrische werktuigen gevaarlijke situaties teweegbrengen.  
**Iedereen die accessoires gebruikt, onderhoudt of vervangt of nabij dit werktuig werkt, moet deze veiligheidsinstructies hebben gelezen, begrepen en volgen!**

*Verkeerd gebruikte elektrische werktuigen kunnen letsel of de dood veroorzaken.*

#### LUCHTTOEVOER

De efficiëntie van het werktuig hangt af van de juiste toevoer van schone droge lucht aan 6,2 bar. Het gebruik van een leidingfilter, drukregelaar en smerinrichting verzekert optimale prestatie en gebruiksduur van de werktuigen. Voordat u het werktuig aansluit, dient u de luchtleiding uit te blazen om water en vuil dat erin opgehoopt is, te verwijderen.

#### SLANG EN SLANGAANSLUITINGEN

De binnendiameter van de toevoerslang mag niet kleiner zijn dan 13 mm. De binnendiameter van verlengslangen moet ten minste 13 mm zijn. Gebruik koppelingen en fittingen met een binnendiameter van ten minste 13 mm.

#### SMERING

- Gebruik SIOUX nr. 288 luchtmotorolie. Een smerinrichting in de luchtleiding die is ingesteld op 3 tot 4 druppels per minuut is aanbevolen. Als geen smerinrichting wordt gebruikt, vult u regelmatig het oliereservoir in het handvat.

#### ALGEMEEN GEBRUIK

- **CONTROLEER DAGELIJKS HET WERKTUIG MET EEN TACHOMETER!**

- **Monteren van wielen**

Komslijpstenen en slijpstenen met ingedrukt midden van 18 en 23 cm moeten worden aangehaald tot 1,4 kg/m om te vermijden dat de stenen wegvliegen.

- **Regelaars**

Dit werktuig is uitgerust met een snelheidsregelaar.

#### SIOUX VG30AL SERIE SLIJPMACHINES

Wij beschouwen de Sioux VG30AL serie slijpmachines als machines voor zwaar gebruik die worden gebruikt in metaalgietereien, lassereien en assemblagewerkplaatsen, scheepsbouwerven, constructie en diverse andere industrieën. Deze werktuigen werden ontworpen om moeilijke taken zoals slijpen, mengen en gladmaken aan te pakken. Indien u enkele eenvoudige richtlijnen volgt, kunt u de gebruiksduur van uw werktuigen aanzienlijk verlengen en de nodige informatie verschaffen voor het veilig gebruik van de slijpmachines.

#### EERST EN VOORAL:

Het gebruik van andere vervangingsonderdelen dan originele Sioux vervangingsonderdelen kan de werking, van uw werktuig en de veiligheid van de bestuurder beïnvloeden en ook leiden tot hogere vereisten inzaken onderhoud en reparatie dan normaal.

#### BOVENDIEN:

1. Alle slijpmachines van Sioux grinders moeten worden gebruikt met luchtdruk aan 90 PSI (6,2 bar) met een schone, droge luchttoevoer en een lucht-slang met een minimum binnendiameter van 1,25 cm. Het gebruik van luchtdruk hoger dan 90 PSI om de snelheid en het vermogen te verhogen zal de gebruiksduur van het werktuig aanzienlijk verminderen en kan leiden tot ernstig letsel veroorzaakt door ongevallen met het slijpwielt.
2. Smering van het persluchtwerktuig is zeer belangrijk voor een optimale werking en gebruiksduur van uw persluchtwerktuigen. Wij bevelen dagelijkse smering aan via de luchtinlaat of door gebruik van de ingebouwde smerinrichting in de gashandel van het werktuig. Koppel dagelijks of aan het begin van elke ploeg de luchttoevoer los, verwijder de oliekamerdop en vul het reservoir met Sioux 288 luchtmotorolie en plaats de kamerdop stevig terug.
3. De manier waarop slijpmachines worden gebruikt kan sommige bevestigingsmiddelen doen loskomen, wat kan leiden tot defecte werktuigen of letsels. Inspecteer dagelijks alle bouten, moeren en dopschroeven om te verzekeren dat zij goed aangehaald zijn en let goed op wielbeschermkap en de montagebouten ervan. **Gebruik dit werktuig nooit zonder dat de beschermkap goed geïnstalleerd is!**
4. Alle Sioux persluchtwerktuigen moeten worden gebruikt en onderhouden volgens de American National Safety Standards Safety Code for Portable Tools (ANSI B186.1) en andere toepasselijke veiligheidscodes en voorschriften. B186.1 informatie is verkrijgbaar van National Standards Institute Inc., 11 W 42nd St., New York, NY 10032.
5. **WAARSCHUWING:** Langdurige blootstelling aan overmatige geluidsniveaus kan gehoorverlies veroorzaken. Gebruik **altijd** goedgekeurde gehoorbescherming bij gebruik van elektrische werktuigen.
6. **WAARSCHUWING:** Gevaar voor projectielen – Draag altijd een veiligheidsbril om gezichtsverlies of oogletsel door vliegende projectielen te voorkomen bij gebruik van elektrische werktuigen. De belangrijkste veiligheidsvoorziening voor dit of elk ander elektrisch werktuig is UZELF. Gebruik nooit slijpwielen, schuurschijven, draadborstels of andere schurende accessoires die niet aangewezen zijn voor de snelheid van het werktuig dat u gebruikt. Dit kan resulteren in ernstig letsel.
7. **WAARSCHUWING:** Elektrische werktuigen kunnen trillen tijdens gebruik. Herhaalde werkbewegingen, oncomfortabele posities en trillingen kunnen bij sommige mensen letsel veroorzaken aan handen, vingers of polsen. **STOP** het gebruik van elk werktuig bij ongemak, een tintelend gevoel of pijn. Vraag het advies van uw supervisor voordat u het werk hervat. Draag **ALTIJD** werkhandschoenen van goede kwaliteit als isolatie tegen het trillen van het werktuig en koude.
8. **WAARSCHUWING:** Schakel altijd de luchttoevoer uit en koppel de luchttoevoerslang los voordat u een accessoire op of van dit werktuig installeert of verwijdert of voordat u onderhoud uitvoert aan dit werktuig. Indien u dit niet doet, kan dit resulteren in letsel.

GELUIDS- EN TRILLINGSNIVEAUS			
Catalogus nummer	*Geluidsdruk dBA	*Geluidsvermogen dBA	*Trilling m/s <sup>2</sup>
VG30AL-60D7	—	88	3,6
VG30AL-45D7	—	88	3,6
VG30AL-45D9	—	88	3,6
VG30AL-60D9	—	88	3,6
VG30AL-60C6	—	88	3,6
	*conform PN8NTC1	*conform PN8NTC1	*conform ISO 8662

#### CONFORMITEITSVERKLARING

Ondergetekende, Sioux Tools, Inc., 250 Snap-on Drive, P.O. Box 1596, Murphy, NC, 28906, USA, verklaart met inachtneming van de eigen aansprakelijkheid desbetreffend, dat de producten

**VG30AL-60D7, VG30AL-45D7, VG30AL-45D9, VG30AL-60D9, VG30AL-60C6**

waarop deze verklaring van toepassing is, conform zijn met de hierna genoemde norm, normen en/of andere regels en voorschriften

**EN 792, EN 292 Parts 1&2, ISO 8662, Pneuop PN8NTC1**

met inachtneming van hetgeen voorzien is in de richtlijnen

**89/392/EEC as amended by 91/368/EEC & 93/44/EC Directives.**

1 december 2005  
Murphy, North Carolina, USA  
Datum en plaats:

Mark S. Pezzoni  
President  
Elektrisch en speciaal gereedschap  
Naam en functie van de verantwoordelijke

  
Handtekening van de verantwoordelijke



## ANVISNINGAR OCH RESERVDELSLISTA FÖR LODRÄTA SLIPMASKINER MODELL VG30AL SERIE "A"

Läs och förstå dessa anvisningar innan du använder detta verktyg.  
**SPARA DESSA ANVISNINGAR!**

### ⚠ VARNING



Felaktig användning av motordrivna verktyg kan försäkra risksituationer.

**Alla som använder, underhåller, byter tillbehör på eller arbetar nära detta verktyg måste läsa, sätta sig in i och följa dessa säkerhetsanvisningar!**

*Felaktig användning av motordrivna verktyg kan försäkra personskada eller dödsfall..*

#### LUFTTILLFÖRSEL

Verktygets effektivitet är beroende av korrekt tillförsel av ren torr luft med ett tryck på 6,2 bar (90 PSI). Användning av ett ledningsfilter, en tryckregulator och en smörjare tillförsäkrar maximal effekt och livslängd i verktygen. Blås ut luftledningen innan verktyget kopplas in, så att eventuellt ansamlat vatten och smuts avlägsnas.

#### SLANG OCH SLANGANSLUTNINGAR

Tillförselsslängen bör ha en innerdiameter (ID) på minst 13 mm (1/2 tum). Förlängningsslangar bör ha en ID på minst 13 mm (1/2 tum). Använd kopplingar och fattningar med en ID på minst 13 mm (1/2 tum).

#### SMÖRJNING

- Använd Sioux olja nr. 288 för tryckluftsmotorer. Vi rekommenderar en luftledningssmörjare som är inställd på tre till fyra droppar per minut. Tillsätt olja periodiskt i reservoaren om ingen smörjare används.

#### ALLMÄN DRIFT

- KONTROLLERA VERKTYGET DAGLIGEN MED EN VARVRÄKNARE!**

- Monteringsskivor**

Skålade slipskivor och sju och nio tums slipskivor med nedtryckt centrum måste dras åt till 1,4 kg-m (120 in-lb) för att förhindra att skivan lossnar.

- Regulatorer**

Detta verktyg är utrustat med en hastighetsregulator.

#### SIoux SLIPMASKINER MODELL VG30AL

Sioux slipmaskiner modell VG30AL är extra slitstarka maskiner som används i gjuterier, svetshallar, monteringsverkstäder, skeppsvarv, byggbranschen och många andra branscher. Dessa verktyg har utformats för att hantera tunga jobb, såsom slipning, skarvning och utjämning. Följande enkla riktlinjer ger dig möjlighet öka verktygens livslängd på betydande sätt och de erbjuder dessutom information som är nödvändig för säker användning av slipmaskinerna.

#### FÖRST OCH FRÄMST:

Användning av andra reservdelar än genuina Sioux-delar kan äventyra verktygets prestanda och användarsäkerheten samt också leda till högre än normala krav på underhåll och reparationer.

#### DESSUTOM:

- Alla Sioux-slipmaskiner är utformade för att drivas med ett lufttryck på 6,2 bar (90 PSI), med ren och torr lufttillförsel och en slang med minst 13 mm (1/2 tum) ID. Användning av ett högre lufttryck än 6,2 bar, i avsikt att öka hastigheten och effekten, leder till drastiskt förkortad livslängd i verktyget och kan leda till olycksfall med slipskivan, med allvarliga personskador som följd.
- Smörjning av tryckluftswerktyg är ytterst viktigt för att uppnå maximala prestanda och livslängd i verktygen. Vi rekommenderar daglig smörjning via luftintaget eller via smörjmekanismen som är inbyggd i verktygets avtryckarhandtag. Koppla ur luftledningen dagligen, eller i början av varje skift, skruva av oljekammarens lock och fyll behållaren med Sioux 288-olja för tryckluftsmotorer. Skruva sedan fast locket ordentligt.
- Det sätt på vilket slipmaskiner används kan leda till att vissa fästankordningar lossnar och därmed utgöra en risk för verktygsfel eller personskador. Inspektera alla bultar, muttrar och skruvlock för att se till att de är åtdragna ordentligt och fäst särskild uppmärksamhet på skyddet för slipskivan och dess monteringsbultar. **Detta verktyg får aldrig användas utan att skyddet är installerat korrekt!**
- Alla Sioux-tryckluftswerktyg bör användas och underhållas i enlighet med American National Safety Standards Safety Code for Portable Air Tools (ANSI B186.1 – amerikansk säkerhetsnorm för bärbara tryckluftswerktyg) och alla andra tillämpliga säkerhetsnormer och -regler. Information om ANSI B186.1 kan beställas från National Standards Institute Inc., 11 W 42nd St., New York, NY 10032, USA.
- VARNING:** Lång tids exponering mot mycket höga ljudnivåer kan leda till hörselskador. Använd **alltid** godkända hörselskydd vid arbete med motordrivna verktyg.
- VARNING:** Risk för projektiler – bär alltid skyddsglasögon för att förhindra förlust av synen eller synskador från kringflygande projektiler vid arbete med motordrivna verktyg. DU är den viktigaste säkerhetsanordningen för detta och alla andra motordrivna verktyg. Använd **ALDRIG** slipskivor, sandpappersskivor, stålborstar eller andra slipande tillbehör som inte är klassade för hastigheten i det verktyg du använder. Sådana tillbehör kan orsaka allvarliga personskador.
- VARNING:** Motordrivna verktyg kan vibrera när de används. Enformiga arbetsrörelser, obekväma ställningar och vibrationer kan hos vissa personer orsaka skador i händer, fingrar och handleder. **SLUTA** använda verktyget om obehagskänslor, stickande känslor eller värk uppstår. Be arbetsledaren om råd innan arbetet återupptas. Använd **ALLTID** arbetshandskar i hög kvalitet, som ger god isolering mot vibrationer och kyla.
- VARNING:** Kom ihåg att alltid stänga av lufttillförseln och koppla ur luftslangen innan tillbehör monterats på eller avlägsnas från detta verktyg eller innan underhållsarbete utförs på verktyget. Underlåtenhet att göra detta kan leda till personskador..

LJUD- OCH VIBRATIONSÄVLÄSNINGAR			
Katalog nr.	*Ljudtryck dBA	*Ljudeffekt dBA	*Vibration m/s <sup>2</sup>
VG30AL-60D7	—	88	3,6
VG30AL-45D7	—	88	3,6
VG30AL-45D9	—	88	3,6
VG30AL-60D9	—	88	3,6
VG30AL-60C6	—	88	3,6
	*enligt PN8NTC1	*enligt PN8NTC1	*enligt ISO 8662

#### FÖRSÄKRAN OM ÖVERENSSTÄMMELSE

Vi, Sioux Tools, Inc., 250 Snap-on Drive, P.O. Box 1596, Murphy, NC, 28906, USA, förklarar under eget ansvar att produkterna

**VG30AL-60D7, VG30AL-45D7, VG30AL-45D9, VG30AL-60D9, VG30AL-60C6**

försäkras gäller uppfyller följande standard eller standarder eller andra normgivande dokument:

**EN 792, EN 292 Parts 1&2, ISO 8662, Pneurop PN8NTC1**

i enlighet med villkoren i

**89/392/EEC as amended by 91/368/EEC & 93/44/EC Directives.**

1 december 2005  
Murphy, North Carolina, USA  
Utfärdningsort och datum

Mark S. Pezzoni  
President  
Motordrivna och specialverktyg  
Utfärdarens namn och titel



Utfärdarens underskrift

# INSTRUCTIONS & PARTS LIST FOR VG30AL SERIES VERTICAL GRINDERS SERIAL "A"

\*Order Quantity As Required  
FURNISH CATALOG, SERIAL, AND  
MODEL NUMBER  
WHEN ORDERING PARTS

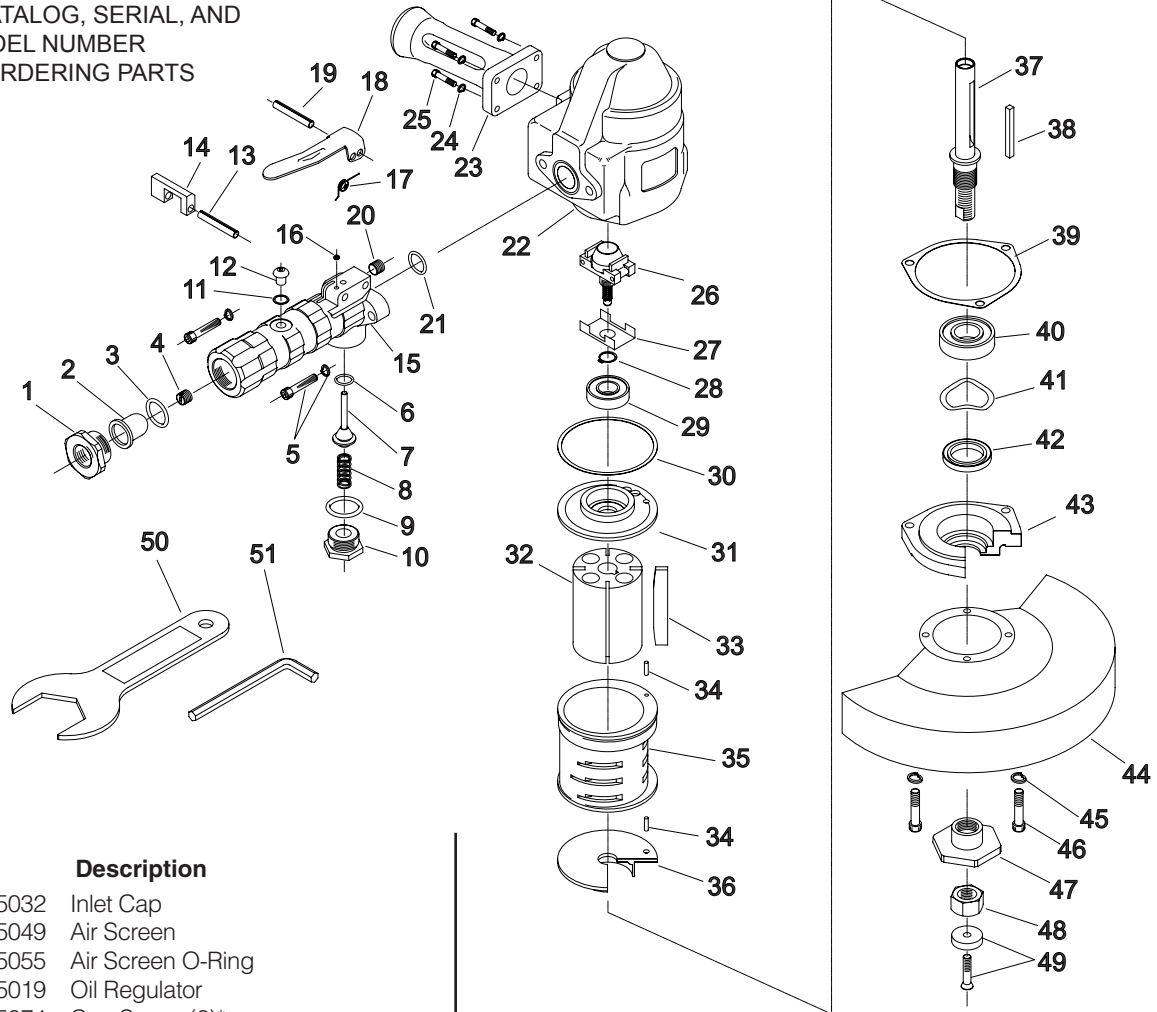


Fig. No.	Part No.	Description
1.	75032	Inlet Cap
2.	75049	Air Screen
3.	75055	Air Screen O-Ring
4.	75019	Oil Regulator
5.	75074	Cap Screw (2)*
	75076	Lock Washer (2)*
6.	75007	O-Ring
7.	75040	Throttle Valve Assy
8.	75050	Throttle Valve Spring
9.	75045	O-Ring
10.	75079	Throttle Valve Cap
11.	75003	Oiler Seal
12.	75067	Oiler Plug
13.	75044	Lockout Pin
14.	75052	Lockout
15.	75047	Throttle Handle
16.	75053	Set Screw
17.	75051	Lockout Spring
18.	75033	Lever
19.	75037	Lever Pin
20.	75020	Pipe Plug
21.	75068	O-Ring
22.	VG30-23	Motor Housing
23.	75038	Lock Washer (4)*
24.	75035	Cap Screw (4)*
25.	75029	Assist Handle
26.	75087	4500 RPM Governor
	75088	6000 RPM Governor
27.	75098	Governor Retainer
28.	75004	Lock Ring
29.	75078	Bearing (Upper)
30.	75046	Rear Gasket
31.	75064	Rear End Plate

Fig. No.	Part No.	Description
32.	75061	Rotor
33.	75062	Rotor Blades (5 pack)
34.	75070	Cylinder Pin (2)*
35.	75060	Cylinder
36.	VG30-38	Front End Plate
37.	VG30-39	Spindle
38.	75063	Key
39.	VG30-41	Gasket
40.	75077	Bearing (Lower)
41.	75041	Wave Spring Washer
42.	75057	Seal
43.	VG30-45	Bearing Support
44.	75065	7" Guard
	75066	9" Guard
	75000	6" Cup Guard
45.	75072	Lock Washer (3)*
46.	75073	Cap Screw (3)*
47.	75027	Wheel Flange
48.	75069	Arbor Nut
49.	75054	Collar & Screw
50.	75005	2" End Wrench
51.	75006	5/32" Allen Wrench

**Not Shown:**  
75089 Complete Throttle Handle Assy  
(Includes Figures 1 thru 21)



**⚠ WARNING**



Some dust created by power sanding, sawing, grinding, drilling, and other construction activities contains chemicals known to cause cancer, birth defects or other reproductive harm.

**⚠ WARNUNG**



Der durch Elektrosanden, -sägen, -schleifen und -bohren sowie durch andere Bauarbeiten anfallende Staub enthält Chemikalien, die nachweislich Krebs sowie Geburts- bzw. andere Fortpflanzungsschäden hervorrufen.

**⚠ ADVERTENCIA**



El polvo generado al lijar, aserrar, afilar, taladrar y realizar otras tareas de construcción contiene compuestos químicos que podrían provocar cáncer, malformaciones congénitas y otras alteraciones del aparato reproductor.

**⚠ ATTENZIONE**



La polvere generata da carteggiatura, segatura, smerigliatura, trapanatura con attrezzi elettrici e simili attività può contenere sostanze chimiche che causano cancro, difetti congeniti o altri danni all'apparato riproduttivo.

**⚠ AVERTISSEMENT**



Les poussières produites par les travaux de ponçage, sciage, meulage, perçage et autres activités du bâtiment contiennent des substances chimiques aux propriétés réputées pour provoquer le cancer, des malformations de naissance et d'autres nuisances à l'égard des fonctions de la reproduction.

**⚠ OPGEPAST**



Tijdens het zandstralen, zagen, slijpen, boren en bij andere bouwactiviteiten komen er scheikundige stoffen vrij die kankerverwekkend zijn en die bij pasgeborenen misvormingen veroorzaken of die andere vruchtbaarheidsstoornissen kunnen veroorzaken.

**⚠ VARNING**



Somligt damm som skapas vid användning av verktyg för sandning, sågning, slipning, borrarning samt andra aktiviteter innehåller kemikalier som är kända för att orsaka cancer, fosterskador och andra skador vid fortplantning.



Snap-on Power Tools, Inc.

250 Snap-on Drive • PO Box 1596 • Murphy, NC 28906 • USA • Phone: 828-835-9765 • www.siouxtools.com

Form ZCE761

16

Date 2013 July 18/B



This pdf incorporates the following model numbers:

VG30AL