



ENGLISH



INSTRUCTIONS & PARTS LIST FOR RT8AS SERIES ROUTERS

Read and understand "Safety Instructions For Air Tools" and these instructions before operating this tool.

AIR SUPPLY

The efficiency of the tool is dependent on the proper supply of clean dry air at 90 psig (6.2 bar). The use of a line filter, pressure regulator, and lubricator will insure maximum output and life of tools. Before connecting tool, blow out the air line to remove water and dirt which may have accumulated.

HOSE AND HOSE CONNECTIONS

Supply hose should be not less than 3/8" (10mm) I.D. Extension hoses should be at least 1/2" (13mm) I.D. Use couplings and fittings with at least 3/8" (10mm) I.D.

LUBRICATION

Use SIOUX No. 288 air motor oil. An airline lubricator, set to deliver 2 to 3 drops per minute, is recommended. If a lubricator is not used, add .08 oz. (2.4 cc, 24 to 30 drops) of oil into the air inlet every 2 to 3 hours.

GENERAL OPERATION

- The tool may be equipped with a lock-out type lever in order to prevent accidental startup.
- Speed of the tool may be adjusted by turning the speed control, which is located under the lever.
- For best results, the direction of the tool travel is generally from left to right.
- It is recommended that movement be counterclockwise on outside curves and clockwise on inside curves. The tool spindle rotates clockwise.

CHANGING CUTTING BITS

1. Disconnect tool from air line.
2. Remove nose piece assembly.
3. Hold collet stationary with a 9/16 (14.3 mm) wrench. Loosen collet retaining nut with 11/16 (17.5 mm) wrench.
4. Insert bit into collet to desired depth. Tighten collet securely. Replace nose piece assembly.

ADJUSTMENTS

1. Base plate may be adjusted to expose desired length of cutter edge by loosening the lock nut and rotating the nose.

SOUND AND VIBRATION READINGS

Catalog No.	*Sound Pressure dBA	*Sound Power dBA	*Vibration m/s ²
RT8AKS23N	81.64	92.86	Less than 2.5
RT8AKS18N	84.18	96.25	Less than 2.5
	*per PN8NTC1	*per PN8NTC1	*per ISO 8662

DECLARATION OF CONFORMITY

We, Sioux Tools, Inc., 250 Snap-on Drive, P.O. Box 1596, Murphy, NC, 28906, USA, declare under our sole responsibility that the products

RT8AKS23N, RT8AKS18N

to which this declaration relates are in conformity with the following standard or standards or other normative document or documents:

EN 792, EN 292 Parts 1&2, ISO 8662, Pneurop PN8NTC1

following the provisions of

89/392/EEC as amended by 91/368/EEC & 93/44/EC Directives.

June 1, 2006
Murphy, North Carolina, USA
Date and place of issues

Mark S. Pezzoni
President
Power and Specialty Tools
Name and position of issuer

Signature of issuer

SIOUX TOOLS INC.

250 SNAP-ON DRIVE ■ PO BOX 1596 ■ MURPHY, NC 28906 ■ USA ■

Printed In U.S.A.



ANWEISUNGEN & TEILELISTE FÜR FRÄSEN DER SERIE RT8AS
Vor dem Betrieb dieses Werkzeugs lesen Sie bitte diese Anweisungen und die
“Sicherheitsanweisungen für Druckluftwerkzeuge”.

DRUCKLUFTZUFUHR

Die Werkzeugleistung hängt von der ordnungsgemäßen Zufuhr von sauberer, trockener Luft mit einem Druck von 6,2 bar (90 psig) ab. Die Verwendung von Filtern, Druckregulierern und Schmiervorrichtungen gewährleistet eine maximale Werkzeugleistung und -lebensdauer. Vor dem Anschließen des Werkzeugs blasen Sie den Luftschlauch durch, um eventuell vorhandenes Wasser und Schmutz zu entfernen.

SCHLAUCH UND SCHLAUCHANSCHLÜSSE

Der Zufuhrschlauch sollte einen Mindest-Innendurchmesser von 3/8" (10 mm) aufweisen. Verlängerungsschläuche müssen einen Innendurchmesser von mindestens 1/2" (13 mm) haben. Kupplungen und Armaturen müssen ebenfalls einen Mindest-Innendurchmesser von 3/8" (10 mm) aufweisen.

SCHMIEREN

Verwenden Sie SIOUX Motoröl Nr. 288. Es wird eine Luftschlauch-Schmiervorrichtung empfohlen, die 2 bis 3 Tropfen pro Minute abgibt. Wenn keine Schmiervorrichtung eingesetzt wird, füllen Sie alle 2 bis 3 Stunden 2,4 ml (0,8 oz oder 24 bis 30 Tropfen) SIOUX Druckluftmotoröl Nr. 288 in den Drucklufteinlaß.

ALLGEMEINER BETRIEB

- Das Werkzeug kann mit einem verriegelbaren Hebel ausgestattet sein, um ein unbeabsichtigtes Starten zu verhindern.
- Werkzeuggeschwindigkeit kann durch Drehen der Geschwindigkeitskontrolle unter dem Hebel justiert werden.
- Für beste Ergebnisse wird das Werkzeug normalerweise von links nach rechts geführt.
- Für Außenkurven wird Bewegung entgegen den Uhrzeigersinn empfohlen, für Innenkurven Bewegung im Uhrzeigersinn. Die Werkzeugspindel rotiert im Uhrzeigersinn.

AUSWECHSELN VON SCHNEIDAUFSATZEN

1. Unterbrechen Sie die Druckluftverbindung zum Werkzeug.
2. Entfernen Sie die Nasenstückbaugruppe.
3. Halten Sie die Fassung mit einem 14,3 mm (9/16) Schlüssel fixiert. Lösen Sie die Fassungsmutter mit einem 17,5 mm (11/16) Schlüssel.
4. Setzen Sie den Schneidaufsatz in der gewünschten Tiefe in die Fassung. Ziehen Sie die Fassung fest an. Bringen Sie die Nasenstückbaugruppe wieder an.

JUSTIERUNGEN

1. Die Grundplatte kann möglicherweise justiert werden, um die gewünschte Länge der Schneidleiste freizulegen, indem die Sicherungsmutter gelöst und die Nase gedreht wird.

SCHALL- UND VIBRATIONSWERTE

Katalog-Nr.	*Schalldruck dBA	*Schallstärke dBA	*Vibration m/s ²
RT8AKS23N	81,64	92,86	Weniger als 2,5
RT8AKS18N	84,18	96,25	Weniger als 2,5
	*per PN8NTC1	*per PN8NTC1	*per ISO 8662

KONFORMITÄTSERKLÄRUNG

Wir, Sioux Tools, Inc., 250 Snap-on Drive, P.O. Box 1596, Murphy, NC, 28906, USA, erklären hiermit alleinverantwortlich, daß die Produkte

RT8AKS23N, RT8AKS18N

auf die sich diese Erklärung bezieht, mit den Anforderungen der folgenden Standards oder Normen oder Dokumenten übereinstimmen:


EN 792, EN 292 Teile 1&2, ISO 8662, Pneurop PN8NTC1

gemäß der Regelungen in

89/392/EEC, geändert durch die Direktiven 91/368/EEC & 93/44/EEC.

1. Juni 2006
 Murphy, North Carolina, USA
 Datum und Ort der Ausgabe

Mark S. Pezzoni
 Vorsitzender
 Hand- und Spezialwerkzeuge
 Name und Titel des Herausgebers


 Unterschrift des Herausgebers



INSTRUCCIONES & LISTA DE PARTES PARA RANURADORA SERIE RT8AS
Lea y entienda “Instrucciones de seguridad para herramientas neumáticas” y estas instrucciones antes de operar esta herramienta.

SUMINISTRO DE AIRE

La eficiencia de la herramienta depende de un suministro adecuado de aire seco 90 psig (6,2 bar). El uso de un filtro de línea, regulador de presión, y un lubricador garantizará un máximo rendimiento y vida útil de la herramienta. Antes de conectar la herramienta, expulse el aire de la línea de aire para sacar el agua y la suciedad que pueda haber acumulada.

MANGUERA Y CONEXIONES DE LA MANGUERA

La manguera de distribución no debe tener menos de 3/8" (10 mm) de diámetro interno. La extensión de la manguera debe tener al menos 1/2" (13 mm) de diámetro interno. Utilice acoplamientos y piezas de al menos 3/8" (10 mm) de diámetro interno.

LUBRICACION

Use aceite para motor neumático SIOUX No. 288. Se recomienda un lubricador de tubo de aire que distribuya de 2 a 3 gotas por minuto. Si no se utiliza un lubricador, agregue 0,08 oz. (2,4 cc, de 24 a 30 gotas) de aceite en la toma de aire cada 2 ó 3 horas.

INFORMACION GENERAL

- La herramienta puede estar equipada con una palanca de cierre de seguridad para evitar el arranque accidental.
- La velocidad de la herramienta puede ser ajustada, girando el control de velocidad, el cual está ubicado bajo la palanca.
- Para mejores resultados, la dirección en que debe correr la herramienta es, generalmente, de izquierda a derecha.
- En las curvas exteriores se recomienda el movimiento en el sentido opuesto a las agujas del reloj y un movimiento en el sentido del reloj en las curvaturas internas. EL eje de la herramienta gira en el sentido de las agujas del reloj.

CAMBIO DE LAS BROCAS DE CORTE

1. Desconecte la herramienta de la línea de aire.
2. Retire el mandril.
3. Mantenga fijo el collar con una llave 9/16 (14,3 mm). Suelte el collar sosteniendo la tuerca con una llave 11/16 (17,5 mm).
4. Inserte la fresa en el collar a la profundidad deseada. Apriete firmemente el collar. Reinstale el mandril.

AJUSTES

1. Aflojando y girando la contratuerca se puede ajustar la base y dejar expuesta la longitud deseada de la herramienta de corte.

LECTURAS DE VIBRACION Y SONIDO

No.Catálogo	*Presión de sonido dBA	*Presión de sonido dBA	*Vibración m/s ²
RT8AKS23N	81,64	92,86	Menos de 2,5
RT8AKS18N	84,18	96,25	Menos de 2,5
	*según PN8NTC1	*según PN8NTC1	*según ISO 8662

DECLARACION DE CONFORMIDAD

Nosotros, Sioux Tools, Inc., 250 Snap-on Drive, P.O. Box 1596, Murphy, NC, 28906, USA, declaramos bajo nuestra única responsabilidad que los productos

RT8AKS23N, RT8AKS18N

con los cuales se relaciona esta declaración están en conformidad con las siguiente(s) norma(s) u otro(s) documento(s) normativo(s):
EN 792, EN 292 Partes 1&2, ISO 8662, Pneurop PN8NTC1
siguiendo las disposiciones

89/392/EEC enmendadas por las Directrices 91/368/EEC & 93/44/EEC.

1 de junio de 2006
Murphy, North Carolina, USA
Fecha y lugar de edición

Mark S. Pezzoni
Presidente
Herramientas mecánicas y especializadas
Nombre y puesto del editor


Firma del editor



ISTRUZIONI ED ELENCO PARTI DI RICAMBIO PER FRESATRICI SERIE RT8AS

Leggere attentamente le **“Norme di sicurezza per l’uso di attrezzi pneumatici”** e le seguenti istruzioni prima di utilizzare la presente apparecchiatura.

ALIMENTAZIONE ARIA

L'efficienza dell'apparecchio dipende da un'adeguata alimentazione di aria pulita ad una pressione di 90 psi (6,2 bar). Per il massimo flusso di aria compressa e per estendere la durata dell'attrezzo utilizzare un filtro sull'impianto, un regolatore di pressione e un lubrificante. Prima di collegare l'attrezzo far fuoriuscire un pò di aria dalla tubazione in modo da rimuovere eventuali residui di acqua e sporcizia che possano essersi accumulati.

TUBAZIONE E CONNETTORI

Il D.I. del tubo di alimentazione non deve essere inferiore a 3/8" (10 mm). Il D.I. delle prolunghe deve essere di almeno 1/2" (13 mm). Adoperare giunzioni e connettori con un D.I. di almeno 3/8" (10 mm).

LUBRIFICAZIONE

Utilizzare olio per motori ad aria SIOUX n. 288. Si raccomanda l'utilizzo di un impianto di lubrificazione per circuiti ad aria compressa regolato ad una velocità da 2 ad 3 gocce al minuto. Se non viene utilizzato alcun impianto di lubrificazione aggiungere 2,4 cc (da 24 a 30 gocce) di olio all'interno della cassetta di aspirazione aria ogni 2/3 ore.

USO GENERALE

- L'attrezzo può essere dotato di una leva di blocco per evitare l'avviamento involontario.
- La velocità dell'attrezzo può essere regolata girando l'apposito controllo collocato sotto la levetta di azionamento.
- Per i migliori risultati la direzione di lavoro dell'attrezzo dovrebbe generalmente essere da sinistra verso destra.
- Si raccomanda che il movimento di rotazione sia antiorario nelle curvature esterne ed orario in quelle interne. Il mandrino gira in senso orario.

SOSTITUZIONE DELLE PUNTE DI TAGLIO

1. Disconnettere l'attrezzo dal circuito dell'aria compressa.
2. Rimuovere il gruppo del pezzo della testa.
3. Tenere l'anello di chiusura fermo con una chiave da 9/16 (14,3 mm). Allentare il dado di ritegno dell'anello di chiusura con una chiave da 11/16 (17,5 mm).
4. Inserire la punta nella bussola di chiusura alla profondità desiderata. Serrare bene la bussola di chiusura. Reinstallare il gruppo del pezzo della testa.

REGOLAZIONI

1. La piastra di base può essere regolata, in modo da esporre la lunghezza desiderata del bordo di taglio, allentando il dado di fermo e ruotando la testa.

VALORI DI RUMOROSITÀ E VIBRAZIONI

Catalogo n.	*Pressione sonora dBA	*Potenza sonora dBA	*Vibrazioni m/s ²
RT8AKS23N	81,64	92,86	Inferiore a 2,5
RT8AKS18N	84,18	96,25	Inferiore a 2,5
	*secondo PN8NTC1	*secondo PN8NTC1	*secondo ISO 8662

CERTIFICAZIONE DI CONFORMITÀ

La Sioux Tools, Inc, con sede al 250 Snap-on Drive, P.O. Box 1596, Murphy, NC, 28906, USA, solennemente dichiara sotto la propria e sola responsabilità che i prodotti

RT8AKS23N, RT8AKS18N

sono conformi alle seguenti normative, standard o certificazioni:

EN 792, EN 292 Parte 1 e 2, ISO 8662, Pneurop PN8NTC1

secondo la direttiva

CEE 89/392 così come successivamente modificata dalle direttive CEE 91/368 e 93/44

1 giugno 2006
Murphy, North Carolina, USA
Data e luogo del rilascio

Mark S. Pezzoni
Presidente
Utensili a motore e speciali
Nome e posizione del dichiarante


Firma del dichiarante



INSTRUCTIONS ET LISTE DE PIÈCES DÉTACHÉES POUR FRAISEUSES À DÉTOURER SÉRIE RT8AS

Avant de vous servir de ce matériel, lisez soigneusement ces instructions
ainsi que la **fiche sécurité sur l'outillage pneumatique.**

ALIMENTATION EN AIR

L'efficacité de l'outil dépend de la qualité de l'air d'alimentation, qui doit être sec et propre, et de la pression, qui doit être de 6,2 bar (90 psi). Son rendement et sa durée de vie seront améliorés si un filtre de circuit d'alimentation, un régulateur de pression et un lubrificateur d'air sont utilisés. Avant de brancher l'outil, purgez l'air de la ligne pour en éliminer l'eau et les saletés ayant pu s'y accumuler.

TUYAUX ET RACCORDS

Le diamètre interne de la manchette ne doit pas être inférieur à 10 mm (3/8"). Celui des rallonges doit être d'au moins 13 mm (1/2"). Le diamètre interne des raccords et des embouts doit être d'au moins 10 mm (3/8").

LUBRIFICATION

Utilisez l'huile SIOUX réf. 288 pour moteur pneumatique. Il est recommandé d'utiliser un lubrificateur d'air délivrant 2 à 3 gouttes d'huile par minute. En l'absence de lubrificateur, ajoutez toutes les 2 ou 3 heures 2,4 ml d'huile (0,08 once, soit 24 à 30 gouttes) dans l'arrivée d'air.

FONCTIONNEMENT

- L'outil peut être équipé d'une gâchette à verrouillage afin d'éviter tout démarrage accidentel.
- La vitesse de l'outil s'ajuste en tournant le bouton située sous la gâchette.
- En règle générale, les meilleurs résultats seront obtenus en déplaçant l'outil de la gauche vers la droite.
- Sur les surfaces convexes, il est conseillé de travailler vers la gauche (sens inverse de celui des aiguilles d'une montre). Sur les surface concaves, le mouvement devrait se faire dans l'autre sens. La broche de l'outil tourne dans le sens des aiguilles d'une montre.

CHANGEMENT DES FRAISES

1. Débranchez l'alimentation en air de l'outil.
2. Retirez l'embout.
3. Immobilisez la douille avec une clé de 14,3 mm (9/16"). Desserrez l'écrou de blocage avec une clé de 17,5 mm (11/16").
4. Insérez la fraise dans la douille à la profondeur voulue. Serrez la douille à fond. Replacez l'embout.

RÉGLAGES

1. La plaque du socle peut être réglée de manière à faire sortir la longueur voulue de lame en desserrant l'écrou de blocage et tournant l'embout.

NIVEAUX ACOUSTIQUES ET VIBRATOIRES

Réf. catalogue	*Pression acoustique dBA	*Puissance acoustique dBA	*Vibration m/s ²
RT8AKS23N	81,64	92,86	2,5 maximum
RT8AKS18N	84,18	96,25	Weniger als 2,5
	*selon PN8NTC1	*selon PN8NTC1	*selon ISO8662

DÉCLARATION DE CONFORMITÉ

La société Sioux Tools, Inc., située à : 250 Snap-on Drive, P.O. Box 1596, Murphy, NC, 28906, USA, affirme que les produits

RT8AKS23N, RT8AKS18N

dont cette fiche fait l'objet, sont conformes aux normes, documents normatifs et autres références :

EN 792, Parties 1 et 2 de la norme EN 292, ISO 8662, Pneurop PN8NTC1

suite aux dispositions de la

Directive 89/392/EEC, amendée par la suite par les Directives 91/368/EEC et 93/44/EEC.

1^{er} juin 2006

Murphy, North Carolina, USA

Date et lieu de publication

Mark S. Pezzoni

Président

Outils mécaniques et spéciaux

Nom et poste occupé par le responsable


Signature du responsable



INSTRUCTIES & STUKLIJST VOOR RT8AS REEKS BOVENFREZEN

Voordat u de machine in werking stelt, moet u deze instructies en de **“Veiligheidsvoorschriften voor perslucht machines”** gelezen en begrepen hebben.

PERSLUCHTTOEVOER

Het gebruik van droge perslucht met de geschikte druk (90 psig / 6,2 bar) is bepalend voor een goed rendement van de machine. Het monteren van een leidingfilter, een drukregelventiel en een smeerinstallatie zorgt voor maximaal rendement en een lange levensduur. Voor u de machine aansluit, dient u de persluchtleiding schoon te blazen om water en vuil dat zich kan ophoopen te verwijderen.

SLANG EN KOPPELINGEN

De hoofdtoevoer moet een minimale binnendiameter van 3/8” (10 mm) hebben. De verbindingsslangen moeten een minimale binnendiameter van 1/2” (13 mm) hebben. Koppelingen en aansluitstukken moeten een minimale binnendiameter van 3/8” (10 mm) hebben.

SMERING

Gebruik persluchtmotorolie SIOUX No. 288. Het is aanbevolen om een persluchtsmeersysteem te voorzien en dit af te stellen op 2 tot 3 druppels smeervloeistof per minuut. Is dit niet mogelijk, dan moet er om de 2 tot 3 uur 0,08 oz (2,4 cc, 24 tot 30 druppels) olie in de luchtaanvoeropening gevoegd worden.

BEDIENING: ALGEMEEN

- De machine kan zijn uitgerust met een vergrendelingshefboom om onverhoopt starten te voorkomen.
- De snelheid van de machine kan aangepast worden door de snelheidsregelaar om te draaien die zich onder de hefboom bevindt.
- Voor de beste resultaten laat u de machine van links naar rechts bewegen.
- Het is aanbevolen dat u de machine naar links doet bewegen voor curven aan de buitenkant en naar rechts voor curven aan de binnenkant. De spil van de machine draait naar rechts.

SNIJBEITELS VERVANGEN

1. Koppel de machine los van de persluchtleiding.
2. Verwijder het neusstuk.
3. Hou de spanhuls vast met een 9/16 (14,3 mm) moersleutel. Draai de moer los die de spanhuls vasthoudt met een 11/16 (17,5 mm) moersleutel.
4. Breng het boortje op de gewenste diepte in de kraag. Draai de kraag stevig aan. Plaats het neusstuk terug.

AFSTELLINGEN

1. De basisplaat kan worden afgesteld om de gewenste lengte van de freesrand bloot te stellen door de borgmoer los te draaien en de neus te draaien.

GELUIDS-ENTRILLINGSNIVEAUS

Catalogus nummer:	*Geluidsdruk dBA	*Geluidsvermogen dBA	*Trilling m/s ²
RT8AKS23N	81,64	92,86	Minder dan 2,5
RT8AKS18N	84,18	96,25	Minder dan 2,5
	*conform PN8NTC1	*conform PN8NTC1	*conform ISO 8662

CONFORMITEITSVERKLARING

Ondergetekende, Sioux Tools, Inc., 250 Snap-on Drive, P.O. Box 1596, Murphy, NC, 28906, USA, verklaart met inachtneming van de eigen aansprakelijkheid desbetreffend, dat de produkten

RT8AKS23N, RT8AKS18N

waarop deze verklaring van toepassing is, conform zijn met de hierna genoemde norm, normen en/of andere regels en voorschriften:

EN 792, EN 292 Deel 1 en 2, ISO 8662, Pneurop PN8NTC1

met inachtneming van hetgeen voorzien is in de richtlijnen

89/392/EEC en verder zoals gewijzigd door 91/368/EEC en 93/44/EEC.

1 juni 2006
Murphy, North Carolina, USA
Datum en plaats:

Mark S. Pezzoni
President
Elektrisch en speciaal gereedschap
Naam en functie van de verantwoordelijke

Handtekening van de verantwoordelijke



ANVISNINGAR OCH ARTIKELLISTA FÖR ÖVERFRÄSMASKIN SERIE RT8AS
Läs och sätt dig in i ”Säkerhetsföreskrifter för tryckluftsverktyg” samt dessa anvisningar innan du använder detta verktyg.

LUFTTILLFÖRSEL

Hur effektivt verktyget fungerar beror på korrekt tillförsel av ren torr luft vid 6,2 bar (90 psig). Använd ett ledningsfilter, en tryckregulator och en smörjapparat för att få maximal effekt och livslängd på verktygen. Blås luftledningen för att avlägsna vatten och smuts, som eventuellt kan ha samlats, innan verktyget ansluts.

SLANG OCH SLANGANSLUTNINGAR

Tillförselslangen bör ha en innerdiameter (ID) på minst 10 mm. Förlängningsslangar bör ha en ID på minst 13 mm. Använd kopplingar och fattningar med en ID på minst 10 mm.

SMÖRJNING

Använd SIOUX luftmotorolja nr 288. En luftslangssmörjapparat, inställd på 2–3 droppar per minut, tillrådes. Om smörjapparat inte används skall 2,4 ml olja, 24–30 droppar, tillsättas luftintaget varannan eller tredje timme.

ANVÄNDNING

- Verktyget kan vara utrustat med en spak av spärrtyp i syfte att förhindra oavsiktlig start .
- Verktygets hastighet kan justeras genom att man vrider hastighetskontrollen. Kontrollen finns under spaken.
- För att få bästa resultat för man i allmänhet verktyget från vänster till höger.
- Vi rekommenderar att man för verktyget moturs för utvändiga kurvor och medurs för invändiga kurvor. Verktygets spindel roterar medurs.

HUR MAN BYTER KAPARSKÄR

1. Koppla bort luftslangen från verktyget.
2. Avlägsna spetsenheten.
3. Håll insatshylsan stationär med en nyckel (14,3 mm). Lossa spärrmuttern på insatshylsan med en nyckel (17,5 mm).
4. För in skäret i insatshylsan till önskat djup. Dra åt insatshylsan ordentligt. Sätt tillbaka spetsenheten.

JUSTERINGAR

1. Basplattan kan justeras så att den exponerar önskad längd av skärets kant genom att lossa låsmuttern och vrida spetsen.

LJUD- OCH VIBRATIONSÄVLÄSNINGAR

Katalognr.	*Ljudtryck dBA	*Ljudeffekt dBA	*Vibration m/s ²
RT8AKS23N	81,64	92,86	Mindre än 2,5
RT8AKS18N	84,18	96,25	Mindre än 2,5
	*enligt PN8NTC1	*enligt PN8NTC1	*enligt ISO 8662

FÖRSÄKRAN OM ÖVERENSSTÄMMELSE

Vi, Sioux Tools, Inc., 250 Snap-on Drive, P.O. Box 1596, Murphy, NC, 28906, USA, förklarar under eget ansvar att produkterna

RT8AKS23N, RT8AKS18N

som denna försäkrans gäller uppfyller följande standard eller standarder eller andra normgivande dokument:

EN 792, EN 292 del 1 och 2, ISO 8662, Pneurop PN8NTC11

enlighet med villkoren i

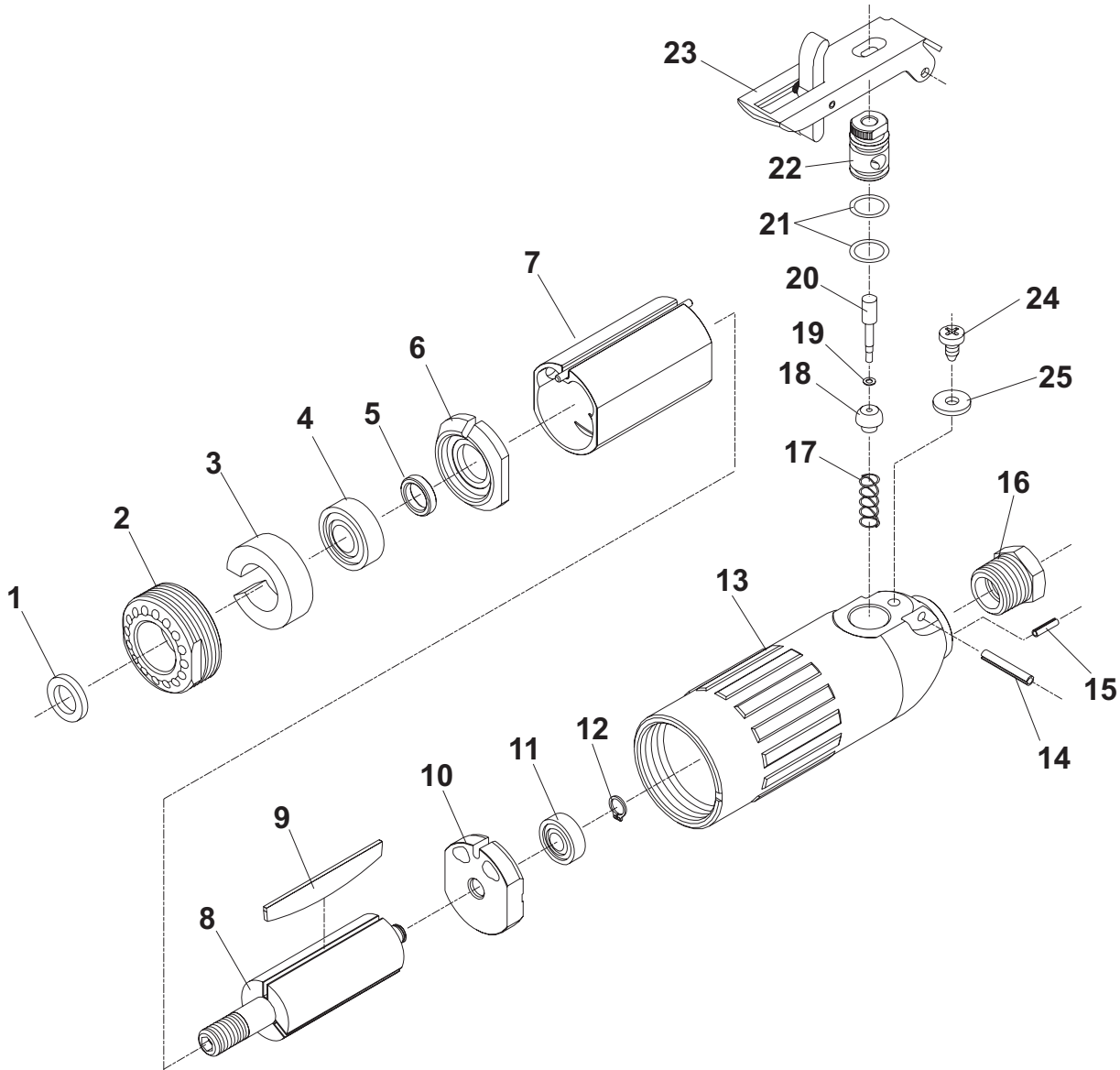
89/392/EEC med ändringar per direktiv 91/368/EEC och 93/44/EEC.

1 juni 2006
Murphy, North Carolina, USA
Utfärdningsort och datum

Mark S. Pezzoni
President
Motordrivna och specialverktyg
Utfärdarens namn och titel


Utfärdarens underskrift

PARTS LIST FOR RT8A POWER UNIT



*Order Quantity As Required

FURNISH CATALOG, SERIAL, AND MODEL NUMBER WHEN ORDERING PARTS

Fig. Part

No. No. Description

1.	25680	Washer
2.	64065	Retainer
3.	04046	Pad—Silencer
4.	10257	Bearing—Ball
5.	44488	Spacer—Rotor
6.	64059	End Plate—Front
7.	64057	Cylinder (23,000 RPM)
8.	64108A	Cylinder (18,000 RPM)
	64058	Rotor—3 Slot (23,000 RPM)
	64185	Rotor—5 Slot (18,000 RPM)
9.	63527	Vane—Rotor (Set of 3)
	63192	Vane—Rotor (Set of 5)
10.	10552	End Plate—Rear
11.	10253	Bearing—Ball
12.	21491	Ring—Retaining

Fig. Part

No. No. Description

13.	68608	Housing (Includes Fig. 15)
14.	30362	Pin—Roll (1/8" x 3/16")
15.	30235	Pin—Roll (3/32" x 3/8")
16.	66244	Bushing—Reducing
17.	21372	Spring
18.	04205	Valve
19.	25957	Washer
20.	34900A	Valve—Plunger
	67130	Valve—Plunger (1971HPD)
21.	14290	Ring—"O" (2)*
22.	64064	Body—Valve
23.	63514	Ass'y—Lever Lock
	68610	Lever
24.	06650	Screw—Phil. Pan Hd. #8 x 5/16"
25.	25196	Washer

PARTS LIST FOR RT8A SERIES ROUTERS

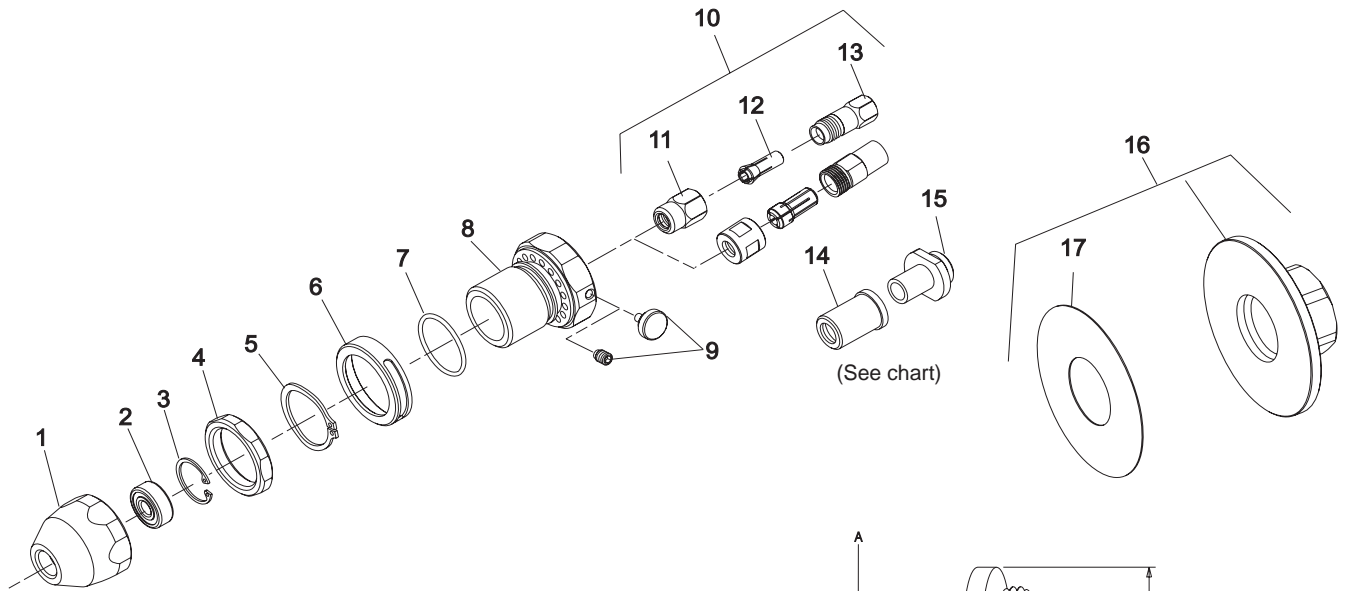


Fig. No.	Part No.	Description
1.	68598	Nose
2.	10270	Bearing—Ball
3.	21540	Ring—Retainer
4.	68600	Nut
5.	68603	Ring—Retainer
6.	68597	Collar
7.	14334	Ring —"O"
8.	68599	Body
9.	68602	Screw—Thumb
	06458	Screw—Set
10.	**	Chuck—1/4" Collet Complete
11.	**	Nut—Collet
12.	**	Collet—1/4"
13.	**	Body—Collet
14.	21105	Nose—Collet
15.	68613	Guide—Router Collar (See chart)
16.	68611	Base (Includes Fig. 17)
17.	14108	Cover—Protector

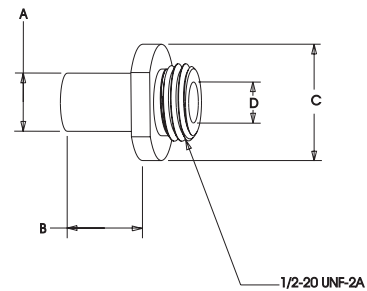
Not Shown:

- 30209 Wrench—Allen
- 30465 Wrench—9/16"
- 30466 Wrench—11/16"
- 1995 Ass'y—Router Head (Includes Figs. 1-9)
- 1996 Ass'y—3" Router Head with Base (Includes Figs. 1-4, 16)

*Order Quantity As Required

**See Collet Table

FURNISH CATALOG, SERIAL, AND MODEL NUMBER WHEN ORDERING PARTS



SIoux PART NUMBER	A	B	C	D
68613-12	3/8	1/4	3/4	9/32
68613-14	3/8	3/8	3/4	9/32
68613-16	3/8	1/2	3/4	9/32
68613-22	3/8	1/8	1-1/2	9/32
68613-24	3/8	1/4	1-1/2	9/32
68613-26	3/8	3/8	1-1/2	9/32
68613-40	7/16	1/4	3/4	21/64
68613-42	7/16	3/8	3/4	21/64
68613-44	7/16	1/2	1-1/2	21/64
68613-48	7/16	1/4	1-1/2	21/64
68613-50	7/16	3/8	1-1/2	21/64
68613-52	7/16	1/2	1-1/2	21/64
68613-62	1/2	1/4	1-1/2	11/32
68613-64	1/2	3/8	1-1/2	11/32
68613-66	1/2	1/2	1-1/2	11/32
68613-72	1/2	1/2	2-1/2	11/32

Min Bit Length = 1.85" + B + P

P = Desired bit protrusion

	Sioux Collet Chuck		
	1/4"	6 mm	3/8"
Chuck Assembly	43340	68618	
Collet Insert	44440	66038	
Collet Body	21096	21096	
Collet Nut	21097	21097	
Collet Nose			



▲ WARNING



Some dust created by power sanding, sawing, grinding, drilling, and other construction activities contains chemicals known to cause cancer, birth defects or other reproductive harm.

▲ WARNUNG



Der durch Elektrosanden, -sägen, -schleifen und -bohren sowie durch andere Bauarbeiten anfallende Staub enthält Chemikalien, die nachweislich Krebs sowie Geburts- bzw. andere Fortpflanzungsschäden hervorrufen.

▲ ADVERTENCIA



El polvo generado al lijar, aserrar, afilar, taladrar y realizar otras tareas de construcción contiene compuestos químicos que podrían provocar cáncer, malformaciones congénitas y otras alteraciones del aparato reproductor.

▲ ATTENZIONE



La polvere generata da carteggiatura, segatura, smerigliatura, trapanatura con attrezzi elettrici e simili attività può contenere sostanze chimiche che causano cancro, difetti congeniti o altri danni all'apparato riproduttivo.

▲ AVERTISSEMENT



Les poussières produites par les travaux de ponçage, sciage, meulage, perçage et autres activités du bâtiment contiennent des substances chimiques aux propriétés réputées pour provoquer le cancer, des malformations de naissance et d'autre nuisances à l'égard des fonctions de la reproduction.

▲ OPGEPAST



Tijdens het zandstralen, zagen, slijpen, boren en bij andere bouwactiviteiten komen er scheikundige stoffen vrij die kankerverwekkend zijn en die bij pasgeborenen misvormingen veroorzaken of die andere vruchtbaarheidsstoornissen kunnen veroorzaken.

▲ VARNING



Somligt damm som skapas vid användning av verktyg för sandning, sågning, slipning, borring samt andra aktiviteter innehåller kemikalier som är kända för att orsaka cancer, fosterskador och andra skador vid fortplantning.

SIoux TOOLS INC.

250 SNAP-ON DRIVE ■ PO BOX 1596 ■ MURPHY, NC 28906 ■ USA ■

Printed In U.S.A.

This pdf incorporates the following model numbers:

RT8AKS18B4, RT8AKS18B4E, RT8AKS18B6M, RT8AKS18B6ME, RT8AKS18N, RT8AKS18N4,
RT8AKS18N4E, RT8AKS18N6M, RT8AKS18N6ME, RT8AKS23B4E, RT8AKS23B6M,
RT8AKS23B6ME, RT8AKS23N, RT8AKS23N4, RT8AKS23N4E, RT8AKS23N6M,
RT8AKS23N6ME, RT8AS18B4E, RT8AS18B6M, RT8AS18B6ME, RT8AS18N4, RT8AS18N4E,
RT8AS18N6M, RT8AS18N6ME, RT8AS23B4, RT8AS23B4E, RT8AS23B6M, RT8AS23B6ME,
RT8AS23N4, RT8AS23N4E, RT8AS23N6M, RT8AS23N6ME,