



**NOTE: Parts are no longer available for this tool.**

**The manual will continue on the next page.**



ENGLISH



## INSTRUCTIONS AND PARTS LIST FOR 1453ES DRILL (SERIAL "C")

Read and understand "**Safety Instructions For Air Tools**" and these instructions before operating this tool.

### AIR SUPPLY

The efficiency of the tool is dependent on the proper supply of clean dry air at 90 psig (6.2 bar). The use of a line filter, pressure regulator, and lubricator will insure maximum output and life of tools. Before connecting tool, blow out the air line to remove water and dirt which may have accumulated.

### HOSE AND HOSE CONNECTIONS

Supply hose should be not less than 3/8" (10mm) I.D. Extension hoses should be at least 1/2" (13mm) I.D. Use couplings and fittings with at least 3/8" (10mm) I.D.

### LUBRICATION

Use SIOUX No. 288 air motor oil. An airline lubricator, set to deliver 2 to 4 drops per minute, is recommended. If a lubricator is not used, add .04 oz. (1.2cc, 12 to 15 drops) of oil into the air inlet twice daily.

Lubricate the gearing every 100 hours of operation with SIOUX No. 289A grease.

### GENERAL OPERATION

This tool is equipped with a teasing throttle. By slightly depressing the trigger the chuck will rotate slowly. This is useful for starting a drill bit without first spotting with a punch. The tool will run at maximum speed when the trigger is fully depressed.

If the gear case is removed or loosened, re-tighten to 35 ft-lb.

### SOUND AND VIBRATION READINGS

| Catalog No. | *Sound Pressure<br>dBA | *Sound Power<br>dBA | *Vibration<br>m/s <sup>2</sup> |
|-------------|------------------------|---------------------|--------------------------------|
| 1453ES      | 78.0                   | 90.0                | Less than 2.5                  |
|             | *per PN8NTC1           | *per PN8NTC1        | *per ISO 8662                  |

### DECLARATION OF CONFORMITY

We, Sioux Tools Inc., 250 Snap-on Drive, P.O. Box 1596, Murphy, NC, 28906, USA, declare under our sole responsibility that the products **1453ES**

to which this declaration relates are in conformity with the following standard or standards or other normative document or documents:

**EN 792 (draft), EN 292 Parts 1&2, ISO 8662, Pneurop PN8NTC1**

following the provisions of

**89/392/EEC as amended by 91/368/EEC & 93/44/EC Directives.**

January 1, 2004  
Murphy, North Carolina, USA  
Date and place of issues

Gerald E. Seebeck  
President  
Sioux Tools Inc.  
Name and position of issuer

Signature of issuer

# SIoux TOOLS INC.

250 SNAP-ON DRIVE ■ PO BOX 1596 ■ MURPHY, NC 28906 ■ USA ■ Printed In U.S.A.



**ANWEISUNGEN UND TEILELISTE FÜR 1453ES BOHRER  
(SERIE "C")**

Vor dem Betrieb dieses Werkzeugs lesen Sie bitte diese Anweisungen und die  
"Sicherheitsanweisungen für Druckluftwerkzeuge".

**DRUCKLUFTZUFUHR**

Die Werkzeugleistung hängt von der ordnungsgemäßen Zufuhr von sauberer, trockener Luft mit einem Druck von 6,2 bar (90 psig) ab. Die Verwendung von Filtern, Druckregulierern und Schmiervorrichtungen gewährleistet eine maximale Werkzeugleistung und -lebensdauer. Vor dem Anschließen des Werkzeugs blasen Sie den Luftschlauch durch, um eventuell vorhandenes Wasser und Schmutz zu entfernen.

**SCHLAUCHUND SCHLAUCHANSCHLÜSSE**

Der Zufuhrschlauch sollte einen Mindest-Innendurchmesser von 3/8" (10mm) aufweisen. Verlängerungsschläuche müssen einen Innendurchmesser von mindestens 1/2" (13mm) haben. Kupplungen und Armaturen müssen ebenfalls einen Mindest-Innendurchmesser von 3/8" (10mm) aufweisen.

**SCHMIERUNG**

Verwenden Sie SIOUX Druckluftmotoröl Nr. 288. Es wird eine Luftschlauch-Schmiervorrichtung empfohlen, die 2 bis 4 Tropfen pro Minute abgibt. Wenn keine Schmiervorrichtung eingesetzt wird, füllen Sie täglich zweimal 1,2 ml (0,4 oz, 12 bis 15 Tropfen) in den Drucklufteinlaß.

Schmieren Sie das Getriebe nach jeweils 100 Betriebsstunden mit SIOUX Schmiermittel Nr. 289A.

**ALLGEMEINER BETRIEB**

Dieses Werkzeug ist mit einer Hilfsdrosselung ausgerüstet. Wenn diese ausgelöst wird, rotiert das Werkzeugfutter langsam, was z. B. für das Starten eines Bohrers nützlich ist, wenn nicht zuerst schlaggebohrt werden muß. Höchstgeschwindigkeit wird durch vollständiges Durchdrücken des Auslösers erreicht.

Wenn das Getriebegehäuse entfernt wurde oder locker ist, wieder auf 35 Fuß-Pfund festziehen.

**SOUND AND VIBRATION READINGS**

| Katalog-Nr. | *Schalldruck<br>dBA | *Schallstärke<br>dBA | *Vibration<br>m/s <sup>2</sup> |
|-------------|---------------------|----------------------|--------------------------------|
| 1453ES      | 78,0                | 90,0                 | Weniger als 2,5                |
|             | *per PN8NTC1        | *per PN8NTC1         | *per ISO 8662                  |

**KONFORMITÄTSERKLÄRUNG**

Wir, Sioux Tools, Inc., 250 Snap-on Drive, P.O. Box 1596, Murphy, NC, 28906, USA, erklären hiermit alleinverantwortlich, daß die Produkte  
**1453ES**

auf die sich diese Erklärung bezieht, mit den Anforderungen der folgenden Standards oder Normen oder Dokumenten übereinstimmen:

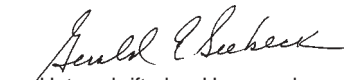
**EN 792 (Entwurf) EN 292 Teile 1&2, ISO 8662, Pneurop PN8NTC1**

gemäß der Regelungen in

**89/392/EEC, geändert durch die Direktiven 91/368/EEC & 93/44/EEC.**

1. Januar 2004  
Murphy, North Carolina, USA  
Datum und Ort der Ausgabe

Gerald E. Seebeck  
Vorsitzender  
Sioux Tools Inc.  
Name und Titel des Herausgebers

  
Unterschrift des Herausgebers



**INSTRUCCIONES Y LISTA DE PARTES PARA TALADROS 1453ES  
(SERIE “C”)**

Lea y entienda “Instrucciones de seguridad para herramientas neumáticas” y estas instrucciones antes de operar esta herramienta.

**SUMINISTRO DE AIRE**

La eficiencia de la herramienta depende de un suministro adecuado de aire seco 90 psig (6,2 bar). El uso de un filtro de línea, regulador de presión, y un lubricador garantizará un máximo rendimiento y vida útil de la herramienta. Antes de conectar la herramienta, expulse el aire de la línea de aire para sacar el agua y la suciedad que pueda haber acumulada.

**MANGUERA Y CONEXIONES DE LA MANGUERA**

La manguera de distribución no debe tener menos de 3/8" (10 mm) de diámetro interno. La extensión de la manguera debe tener al menos 1/2" (13 mm) de diámetro interno. Utilice acoplamientos y piezas de al menos 3/8" (10 mm) de diámetro interno.

**LUBRICACION**

Utilice un aceite para motores neumáticos SIOUX No. 288. Se recomienda un lubricador de tubo de aire que distribuya de 2 a 4 gotas por minuto. Si no se utiliza un lubricador, agregue 0,04 oz. (1,2cc, 12 a 15 gotas) de aceite a la entrada de aire, dos veces al día.

Lubrique el engranaje cada 100 horas de funcionamiento con grasa SIOUX N° 289A.

**INFORMACION GENERAL**

Esta herramienta está equipada con un regulador. Presionando suavemente el gatillo el portabroca rotará lentamente. Esto es útil para iniciar una broca para taladrar sin tener que localizarla con un golpe. La herramienta funcionará a una velocidad máxima cuando el gatillo esté completamente presionado.

Si se saca o se suelta el engranaje, reapriételo a 35 ft-lb.

**LECTURAS DE SONIDOS Y VIBRACIONES**

| No. Catálogo | *Presión de sonido dBA | *Presión de sonido dBA | *Vibración m/s <sup>2</sup> |
|--------------|------------------------|------------------------|-----------------------------|
| 1453ES       | 78,0                   | 90,0                   | Menos de 2,5                |
|              | *según PN8NTC1         | *según PN8NTC1         | *según ISO 8662             |

**DECLARACION DE CONFORMIDAD**

Nosotros, Sioux Tools, Inc., 250 Snap-on Drive, P.O. Box 1596, Murphy, NC, 28906, USA, declaramos bajo nuestra única responsabilidad que los productos

**1453ES**

con los cuales se relaciona esta Declaración están en conformidad con las siguientes norma(s), u otros documento(s) normativos:

**EN 792 (preliminar), EN 292 Partes 1 y 2, ISO 8662, Pneuop PN8NTC1**

siguiendo lo estipulado en

**89/392/EEC tal como fue enmendada por las Directivas 91/368/EEC y 93/44/EC.**

1 de enero de 2004  
Murphy, North Carolina, USA  
Fecha y lugar de edición

Gerald E. Seebeck  
Presidente  
Sioux Tools Inc.  
Nombre y puesto del editor

  
Firma del editor



## ISTRUZIONI ED ELENCO PARTI DI RICAMBIO PER I TRAPANI 1453ES (SERIE "C")

Leggere attentamente le "Norme di sicurezza per l'uso di attrezzi pneumatici" e le seguenti istruzioni prima di utilizzare la presente apparecchiatura.

### ALIMENTAZIONE ARIA

L'efficienza dell'apparecchio dipende da un'adeguata alimentazione di aria pulita ad una pressione di 90 psi (6,2 bar). Per il massimo flusso di aria compressa e per estendere la durata dell'attrezzo utilizzare un filtro sull'impianto, un regolatore di pressione e un lubrificante. Prima di collegare l'attrezzo far fuoriuscire un pò di aria dalla tubazione in modo da rimuovere eventuali residui di acqua e sporcizia che possano essersi accumulati.

### TUBAZIONE E CONNETTORI

Il D.I del tubo di alimentazione non deve essere inferiore a 3/8" (10 mm). Il D.I. delle prolunghe deve essere di almeno 1/2" (13 mm). Adoperare giunzioni e connettori con un D.I. di almeno 3/8" (10 mm).

### LUBRIFICAZIONE

Utilizzare olio per motori ad aria SIOUX n. 288. Si raccomanda l'utilizzo di un impianto di lubrificazione per circuiti ad aria compressa regolato ad una velocità da 2 a 4 gocce al minuto. Se non viene utilizzato alcun impianto di lubrificazione aggiungere, due volte al giorno, 1,2 cc (da 12 a 15 gocce) di olio all'interno della cassetta di aspirazione aria.

### USO GENERALE

Il presente apparecchio è dotato di una valvola a farfalla. Azionando leggermente il grilletto il mandrino gira lentamente. Tale caratteristica consente di iniziare una perforazione senza dover prima taccheggiare lo spazio con un punzone. Premere il grilletto a fondo per la massima velocità.

Se la scatola degli ingranaggi viene rimossa o si è allentata, riserrare con una coppia di 35 piedi/libbra.

### VALORI DI RUMOROSITÀ E VIBRAZIONI

| Catalogo n. | *Pressione sonora dBA | *Potenza sonora dBA | *Vibrazioni m/s <sup>2</sup> |
|-------------|-----------------------|---------------------|------------------------------|
| 1453ES      | 78,0                  | 90,0                | Inferiore a 2,5              |
|             | *secondo PN8NTC1      | *secondo PN8NTC1    | *secondo ISO 8662            |

### DICHIARAZIONE DI CONFORMITÀ'

La Sioux Tools, Inc, con sede al 250 Snap-on Drive, P.O. Box 1596, Murphy, NC, 28906, USA, solennemente dichiara sotto la propria e sola responsabilità che i prodotti

**1453ES**

ai quali la presente dichiarazione si riferisce sono conformi ai requisiti delle seguenti normative e direttive:

**EN 792 (estratto), EN 292 Parte 1 e 2, ISO 8662, Pneurop PN8NTC1**

secondo quanto previsto dalla normativa

**CEE 89/392 così come aggiornata dalle direttive CEE 91/368 e CE 93/44.**

1 gennaio 2004  
Murphy, North Carolina, USA  
Data e luogo del rilascio

Gerald E. Seebeck  
Presidente  
Sioux Tools Inc.  
Nome e posizione del dichiarante

  
Firma del dichiarante



## INSTRUCTIONS ET LISTE DE PIÈCES DÉTACHÉES POUR PERCEUSES 1453ES (NUMÉRO DE SÉRIE AVEC UN "C")

Avant de vous servir de ce matériel, lisez soigneusement ces instructions ainsi que la fiche sécurité sur l'outillage pneumatique.

### ALIMENTATION EN AIR

L'efficacité de l'outil dépend de la qualité de l'air d'alimentation, qui doit être sec et propre, et de la pression, qui doit être de 6,2 bar (90 psi). Son rendement et sa durée de vie seront améliorés si un filtre de circuit d'alimentation, un régulateur de pression et un lubrificateur d'air sont utilisés. Avant de brancher l'outil, purgez l'air de la ligne pour en éliminer l'eau et les saletés ayant pu s'y accumuler.

### TUYAUX ET RACCORDS

Le diamètre interne de la manchette ne doit pas être inférieur à 10 mm (3/8"). Celui des rallonges doit être d'au moins 13 mm (1/2"). Le diamètre interne des raccords et des embouts doit être d'au moins 10 mm (3/8").

### LUBRIFICATION

Utilisez l'huile SIOUX réf. 288 pour moteur pneumatique. Il est recommandé d'utiliser un lubrificateur d'air délivrant 2 à 4 gouttes d'huile par minute. En l'absence de lubrificateur, retirez la vis située à la partie supérieure de la poignée et remplissez chaque jour le réservoir d'huile.

Lubrifiez les engrenages toutes les 100 heures d'utilisation avec la graisse Sioux réf. 289A.

### FONCTIONNEMENT

Cet outil est équipé d'une gâchette progressive. Quand la gâchette est faiblement enfoncée, le mandrin tourne lentement. Ce type de gâchette permet de percer directement, sans devoir marquer préalablement la surface au pointeau. La vitesse maximale est obtenue en enfonçant à fond la gâchette.

Si le carter des engrenages est desserré ou démonté, revissez-le avec un couple de serrage de 47 N.m (35 pieds-livre).

### NIVEAUX ACOUSTIQUES ET VIBRATOIRES

| Réf. catalogue | *Pression acoustique dBA | *Puissance acoustique dBA | *Vibration m/s <sup>2</sup> |
|----------------|--------------------------|---------------------------|-----------------------------|
| 1453ES         | 78,0                     | 90,0                      | 2,5 maximum                 |
|                | *selon la norme PN8NTC1  | *selon la norme PN8NTC1   | *selon la norme ISO 8662    |

### DÉCLARATION DE CONFORMITÉ

La société Sioux Tools, Inc., située à : 250 Snap-on Drive, P.O. Box 1596, Murphy, NC, 28906, USA, affirme que les produits **1453ES**

visés par cette déclaration sont conformes aux normes ou aux documents normatifs suivants :

**EN 792 (version préliminaire), EN 292 Parties 1 et 2, ISO 8662, PNEUROP PN8NTC1**

en respectant les dispositions suivantes

**89/392/EEC revue par les directives européennes 91/368/EEC et 93/44/EC.**

1<sup>er</sup> janvier 2004  
Murphy, North Carolina, USA  
Date et lieu de publication

Gerald E. Seebeck  
Président  
Sioux Tools Inc.  
Nom et poste occupé par le responsable

  
Signature du responsable



## INSTRUCTIES EN STUKLIJST VOOR BOREN MET MODELNUMMER 1453ES (SERIENUMMER "C")

Voordat u de machine in werking stelt, moet u deze instructies en de "Veiligheidsvoorschriften voor perslucht machines" gelezen en begrepen hebben.

### PERSLUCHTTOEVOER

Het gebruik van droge perslucht met de geschikte druk (90 psig / 6,2 bar) is bepalend voor een goed rendement van de machine. Het monteren van een leidingfilter, een drukregelventiel en een smeerinstallatie zorgt voor maximaal rendement en een lange levensduur. Voor u de machine aansluit, dient u de persluchtleiding schoon te blazen om water en vuil dat zich kan opgehoopt hebben te verwijderen. Bij gebruik van snelkoppelingen, dient u een hoofdslang van 2 m. te installeren tussen de machine en de snelkoppelingen.

### SLANGENKOPPELINGEN

De hoofdtoevoer moet een minimale binnendiameter van 3/8" (10 mm) hebben. De verbindingsslangen moeten een minimale binnendiameter van 1/2" (13 mm) hebben. Koppelingen en aansluitstukken moeten een minimale binnendiameter van 3/8" (10 mm) hebben.

### SMERING

Gebruik SIOUX-persluchtmotorolie nr. 288. Het is aanbevolen om een persluchtsmeersysteem te voorzien en dit af te stellen op 2 tot 4 druppels smeervloeistof per minuut.

Na elke werkcyclus van 100 uur moet de tandwielkast opnieuw met SIOUX N° 289A vet gesmeerd worden.

### BEDIENING:ALGEMEEN

Deze machine heeft een regelknop waarmee de boorpunt bij een zeer laag toerental de plaats van het boorgat kan "aanzetten". Zodoende kunnen gaten geboord worden zonder dat het boorgat eerst met de puntbeitel moet worden aangezet. De boor bereikt zijn maximale toerental bij het volledig indrukken van de drukknop.

Indien de tandwielkast wordt verplaatst of loskomt, dient u deze opnieuw aan te spannen tot 35 voet/pond.

### GELUIDS-ENTRILLINGSNIVEAUS

| Catalogus-nummer: | *Geluidsdruk<br>dBA | *Geluidsver-<br>mogen dBA | *Trilling<br>m/s <sup>2</sup> |
|-------------------|---------------------|---------------------------|-------------------------------|
| 1453ES            | 78,0                | 90,0                      | Minder dan 2,5                |
|                   | *conform<br>PN8NTC1 | *conform<br>PN8NTC1       | *conform<br>ISO 8662          |

### CONFORMITEITSVERKLARING

Ondergetekende, Sioux Tools, Inc., 250 Snap-on Drive, P.O. Box 1596, Murphy, NC, 28906, USA, verklaart met inachtneming van de eigen aansprakelijkheid desbetreffend, dat de producten

**1453ES**

producten waarop deze verklaring van toepassing is, conform zijn met de hierna genoemde norm, normen en/of andere regels en voorschriften:


**EN 792 (voorstel), EN 292 onderdelen 1&2, ISO 8662, Pneurop PN8NTC1**

met inachtneming van hetgeen voorzien is in de richtlijnen

**89/392/EEC zoals gewijzigd door de richtlijnen 91/368/EEC & 93/44/EC .**

1 januari 2004  
Murphy, North Carolina, USA  
Datum en plaats:

Gerald E. Seebeck  
President  
Sioux Tools Inc.  
Naam en functie van de verantwoordelijke

  
Handtekening van de verantwoordelijke



## ANVISNINGAR OCH ARTIKELLISTA FÖR BORRAR 1453ES (SERIE "C")

Läs och sätt dig in i "Säkerhetsföreskrifter för tryckluftsverktyg" samt dessa anvisningar innan du använder detta verktyg.

### LUFTTILLFÖRSEL

Hur effektivt verktyget fungerar beror på korrekt tillförsel av ren torr luft vid 6,2 bar (90 psig). Använd ett ledningsfilter, en tryckregulator och en smörjapparat för att få maximal effekt och livslängd på verktygen. Blås luftledningen för att avlägsna vatten och smuts, som eventuellt kan ha samlats, innan verktyget ansluts.

### SLANG OCH SLANGANSLUTNINGAR

Tillförselslangen bör ha en innerdiameter (ID) på minst 10 mm. Förlängningsslangar bör ha en ID på minst 13 mm. Använd kopplingar och fattningar med en ID på minst 10 mm.

### SMÖRJNING

Använd SIOUX luftmotorolja nr. 288. En luftslangssmörjapparat, inställd på 2 - 4 droppar per minuter, tillrådes. Om man inte använder smörjapparat skruvar man loss skruven på ovansidan av handtaget och fyller på kammaren dagligen.

Smörj drevet var 100:e arbetstimme med SIOUX smörjmedel nr 289A.

### ANVÄNDNING

Verktyget är försett med justerbart reglage. När man trycker lätt på utlösaren roterar chucken sakta. Detta är användbart när man vill börja använda ett borskär utan att handstansa först. Verktyget kör på maximal hastighet när man trycker in utlösaren helt.

Dra åt drevhuset till 49 Nm (35 FT-LBS) om drevhuset är avtaget eller lossat.

### LJUD- OCH VIBRATIONS AVLÄSNINGAR

| Katalognr. | *Ljudtryck<br>dBA  | *Ljudeffekt<br>sonido dBA | *Vibration<br>m/s <sup>2</sup> |
|------------|--------------------|---------------------------|--------------------------------|
| 1453ES     | 78,0               | 90,0                      | Mindre än 2,5                  |
|            | *enligt<br>PN8NTC1 | *enligt<br>PN8NTC1        | *enligt<br>ISO 8662            |

### FÖRSÄKRAN OM ÖVERENSSTÄMMELSE

Vi, Sioux Tools, Inc., 250 Snap-on Drive, P.O. Box 1596, Murphy, NC, 28906, USA, förklarar under eget ansvar att produkterna **1453ES**

som denna försäkran gäller uppfyller följande standard eller standarder eller andra normgivande dokument:

**EN 792 (utkast), EN 292 del 1 och 2, ISO 8662, Pneurop PN8NTC1**

i enlighet med villkoren i

**89/392/EEC med ändringar per direktiv 91/368/EEC och 93/44/EC.**

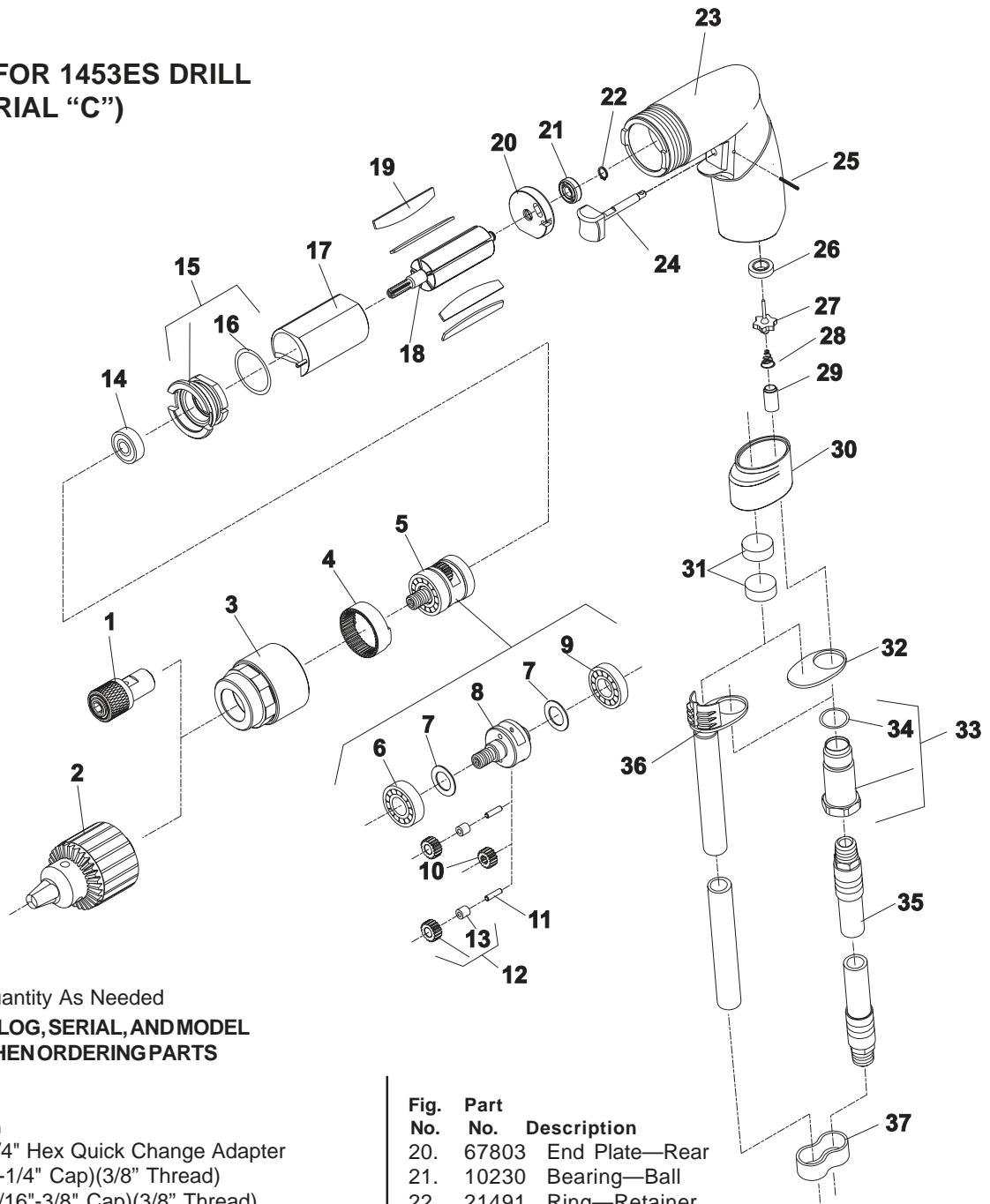
1 januari 2004  
Murphy, North Carolina, USA  
Utfärdningsort och datum

Gerald E. Seebeck  
President  
Sioux Tools Inc.  
Utfärdarens namn och titel

  
Utfärdarens underskrift



**PARTS LIST FOR 1453ES DRILL  
(SERIAL "C")**



\*Order Quantity As Needed

**FURNISH CATALOG, SERIAL, AND MODEL  
NUMBER WHEN ORDERING PARTS**

| Fig. No. | Part No. | Description                                    |
|----------|----------|--|
| 1.       | 2352     | Ass'y—1/4" Hex Quick Change Adapter            |
| 2.       | 21019A   | Chuck (0-1/4" Cap)(3/8" Thread)                |
|          | 21133    | Chuck (1/16"-3/8" Cap)(3/8" Thread)            |
|          | 30202    | Key—Chuck (For 1/4" Chuck)                     |
|          | 30002    | Key—Chuck (For 3/8" Chuck)                     |
| 3.       | 67927    | Case—Gear                                      |
| 4.       | 67858    | Gear—Ring                                      |
| 5.       | 67897    | Ass'y—Planetary Reduction (Includes Fig. 6-12) |
| 6.       | 10228    | Bearing—Ball                                   |
| 7.       | 25439    | Washer (2)*                                    |
| 8.       | 67872    | Carrier—Gear                                   |
| 9.       | 10203    | Bearing—Ball                                   |
| 10.      | 67860    | Gear—Pinion                                    |
| 11.      | 67857    | Pin (2)*                                       |
| 12.      | 67866    | Ass'y—Gear & Bearing (2)*                      |
| 13.      | 10080    | Bearing—Needle (4)*                            |
| 14.      | 10220    | Bearing—Ball                                   |
| 15.      | 13550    | End Plate—Front (Includes Fig. 16)             |
| 16.      | 14342    | Ring—"O"                                       |
| 17.      | 64057    | Cylinder                                       |
| 18.      | 67855    | Rotor—6 Tooth                                  |
| 19.      | 63192    | Ass'y—Rotor Vane (Set of 5)                    |

| Fig. No. | Part No. | Description                      |
|----------|----------|----------------------------------|
| 20.      | 67803    | End Plate—Rear                   |
| 21.      | 10230    | Bearing—Ball                     |
| 22.      | 21491    | Ring—Retainer                    |
| 23.      | 67797    | Housing (Includes Figs. 24, 25)  |
| 24.      | 67805    | Trigger                          |
| 25.      | 30610    | Roll Pin                         |
| 26.      | 67798    | Seat—Valve                       |
| 27.      | 67804    | Valve                            |
| 28.      | 68791    | Spring                           |
| 29.      | 68792    | Trigger Spring Spacer            |
| 30.      | 67800B   | Muffler                          |
| 31.      | 67807    | Silencer—Pad (3)*                |
| 32.      | 67801A   | Cap—Muffler                      |
| 33.      | 68046    | Adapter—Inlet (Includes Fig. 34) |
| 34.      | 14378    | Ring—"O"                         |
| 35.      | 1376     | Ass'y—Leader Hose                |
| 36.      | 67128    | Hose—Exhaust                     |
| 37.      | 40153    | Clip—Hose (3)* Remote Exhaust    |

**COMPLETE ASSEMBLY**

67827 Ass'y—Motor (6 Tooth)(Includes Fig. 14-22)





### ▲ WARNING



Some dust created by power sanding, sawing, grinding, drilling, and other construction activities contains chemicals known to cause cancer, birth defects or other reproductive harm.

### ▲ WARNUNG



Der durch Elektrosanden, -sägen, -schleifen und -bohren sowie durch andere Bauarbeiten anfallende Staub enthält Chemikalien, die nachweislich Krebs sowie Geburts- bzw. andere Fortpflanzungsschäden hervorrufen.

### ▲ ADVERTENCIA



El polvo generado al lijar, aserrar, afilar, taladrar y realizar otras tareas de construcción contiene compuestos químicos que podrían provocar cáncer, malformaciones congénitas y otras alteraciones del aparato reproductor.

### ▲ ATTENZIONE



La polvere generata da carteggiatura, segatura, smerigliatura, trapanatura con attrezzi elettrici e simili attività può contenere sostanze chimiche che causano cancro, difetti congeniti o altri danni all'apparato riproduttivo.

### ▲ AVERTISSEMENT



Les poussières produites par les travaux de ponçage, sciage, meulage, perçage et autres activités du bâtiment contiennent des substances chimiques aux propriétés réputées pour provoquer le cancer, des malformations de naissance et d'autre nuisances à l'égard des fonctions de la reproduction.

### ▲ OPGEPAST



Tijdens het zandstralen, zagen, slijpen, boren en bij andere bouwactiviteiten komen er scheikundige stoffen vrij die kankerverwekkend zijn en die bij pasgeborenen misvormingen veroorzaken of die andere vruchtbaarheidsstoornissen kunnen veroorzaken.

### ▲ VARNING



Somligt damm som skapas vid användning av verktyg för sandning, sågning, slipning, borring samt andra aktiviteter innehåller kemikalier som är kända för att orsaka cancer, fosterskador och andra skador vid fortplantning.

# SIoux TOOLS INC.

250 SNAP-ON DRIVE ■ PO BOX 1596 ■ MURPHY, NC 28906 ■ USA ■

Printed In U.S.A.

This pdf incorporates the following model numbers:

1453ES