



NOTE: Parts are no longer available for this tool.

The manual will continue on the next page.



ENGLISH



INSTRUCTIONS & PARTS LIST FOR SIOUX 540ESS SANDER SERIAL "B"

Read and understand "**Safety Instructions For Air Tools**" and these instructions before operating this tool.

WARNING

This sander is not guarded for use with a grinding wheel.

Do not operate this sander with a grinding wheel.

Operating this sander with a grinding wheel can cause injury.

Sanding discs larger than 5" (127 mm) can fly apart if used on this sander.

Do not use sanding discs larger than 5" (127 mm) with this sander.

Sanding discs that fly apart can cause injury.

Only one sanding disc installed on this tool at a time can be properly tightened.

Do not install more than one sanding disc at one time.

Sanding discs that are not properly tightened can come off and cause injury.

Tools left connected to the air supply can start unexpectedly.

Always remove the tool from the air supply before changing sanding discs or doing any service on the tool.

Tools that start unexpectedly can cause injury.

AIR SUPPLY

The efficiency and life of this tool depend on the proper supply of clean, dry, lubricated air at a maximum of 90 psig (6.2 bars) max. The use of a line filter, pressure regulator, and lubricator is recommended.

Before connecting the tool to the air line, blow out the line to remove any water or dirt which may have accumulated.

HOSE AND HOSE CONNECTIONS

A 3/8" (10 mm) I.D. air supply hose is recommended. Extension hoses should not be less than 1/2" (13 mm) I.D.

3/8" (10 mm) I.D. couplings and fitting are recommended.

LUBRICATION

Use Sioux No. 288 air motor oil. An airline lubricator, set to deliver 1 to 2 drops per minute is recommended. If an airline lubricator is not used, add .04 oz (1.2 cc, 12 to 15 drops) of oil to the air inlet twice daily.

GENERAL OPERATION

To install a sanding disc:

WARNING

Always remove the tool from the air supply before installing or changing sanding discs!

1. Install the 4 1/2 (114.3 mm) backing pad on the spindle. The 3" (76.2 mm) backing pad can be installed behind the 4 1/2 (114.3 mm) for additional rigidity. **DO NOT USE THE 3" (76.2 mm) BACKING PAD WITHOUT THE 4 1/2 (114.3 mm) BACKING PAD!**
2. Install the sanding disc.
3. Install the retaining nut.
4. Insert the lever (#30) into the hub (#13).
5. Turn the sanding disc by hand to tighten.

Start the tool by depressing the trigger.

Maintain a slight angle between the sanding disc and the work.

Do not use excessive pressure. Excessive pressure will cause the tool to slow down. Sanders work best at higher speeds.

MAINTENANCE

The air screen in the handle should be cleaned periodically.

SIOUX TOOLS INC.

250 SNAP-ON DRIVE ■ PO BOX 1596 ■ MURPHY, NC 28906 ■ USA ■

Printed In U.S.A.

SOUND AND VIBRATION READINGS

Catalog No.	*Sound Pressure dBA	*Sound Power dBA	*Vibration m/s ²
540ESS	77.1	88.8	3.5
	*per PN8NTC1	*per PN8NTC1	*per ISO 8662

DECLARATION OF CONFORMITY

We, Sioux Tools Inc., 250 Snap-on Drive, P.O. Box 1596, Murphy, NC, 28906, USA, declare under our sole responsibility that the products **540ESS**

to which this declaration relates are in conformity with the following standard or standards or other normative document or documents:

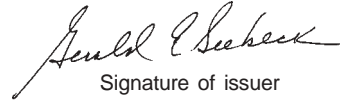
EN 792 (draft), EN 292 Parts 1&2, ISO 8662, Pneurop PN8NTC1

following the provisions of

89/392/EEC as amended by 91/368/EEC & 93/44/EC Directives.

January 1, 2004
Murphy, North Carolina, USA
Date and place of issues

Gerald E. Seebeck
President
Sioux Tools Inc.
Name and position of issuer


Signature of issuer

DEUTSCH



BEDIENUNGSANLEITUNG UND TEILELISTE FÜR SANDSCHLEIFER SIOUX 540ESS SERIE "B"

Vor dem Betrieb dieses Werkzeugs lesen Sie bitte diese Anweisungen und die
"Sicherheitsanweisungen für Druckluftwerkzeuge".

WARNUNG

Diese Sandschleifmaschine ist nicht für den Gebrauch mit einer Hartschleifscheibe geschützt.

Die Sandschleifmaschine darf nicht mit einer Hartschleifscheibe verwendet werden.

Die Verwendung dieser Sandschleifmaschine mit einer Hartschleifscheibe kann zu Verletzungen führen.

Sandschleifscheiben über 127 mm Durchmesser können bei Gebrauch mit dieser Maschine auseinanderfliegen.

Sandschleifscheiben über 127 mm Durchmesser dürfen nicht mit dieser Sandschleifmaschine verwendet werden.

Auseinanderfliegende Sandschleifscheiben bedeuten Verletzungsgefahr.

An der Maschine kann jeweils nur eine Sandschleifscheibe gleichzeitig befestigt werden.

Jeweils nur eine Sandschleifscheibe befestigen.

Sandschleifscheiben, die nicht einwandfrei befestigt sind, können sich lösen und zu Verletzungen führen.

Werkzeuge, die an der Druckluftzufuhr angeschlossen bleiben, könnten sich unerwartet einschalten.

Die Maschine stets von der Druckluftzufuhr trennen, bevor die Sandschleifscheibe gewechselt oder Wartung ausgeführt wird.

Unerwartet anspringende Werkzeuge können Verletzungen verursachen.

DRUCKLUFTZUFUHR

Einwandfreie Funktion und lange Lebensdauer setzen die Versorgung mit sauberer, Trockenschmierluft mit einem Druck bis 6,2 Bar voraus. Die Verwendung eines Leitungsfilters, Druckreglers und Ölers wird empfohlen.

Vor dem Anschließen des Werkzeugs blasen Sie den Luftschlauch durch, um eventuell vorhandenes Wasser und Schmutz zu entfernen.

SCHLAUCHUND SCHLAUCHANSCHLÜSSE

Empfohlen wird ein Druckluftzufuhrschlauch mit 10 mm Innendurchmesser. Verlängerungsschläuche sollten einen Innendurchmesser von mindestens 13 mm haben. Empfohlen werden Kupplungen und Armaturen mit 10 mm Innendurchmesser.

SCHMIERUNG

Luftmotoröl Sioux Nr. 288 verwenden. Es empfiehlt sich ein Luftleitungsöl eingestellt auf 1-2 Tropfen pro Minute. Wird kein Luftleitungsöl verwendet, sind zweimal täglich 1,2 cc (12-15 Tropfen) Öl am Lufteinlaß einzufüllen.

ALLGEMEINER BETRIEB

Sandschleifscheibe befestigen:

WARNUNG

Die Maschine stets von der Druckluftzufuhr trennen, bevor die Sandschleifscheibe befestigt oder ausgewechselt wird!

1. Die 114,3 mm Druckunterlage auf der Spindel befestigen. Für zusätzliche Steifigkeit kann die 76,2 mm Druckunterlage hinter der 114,3 mm Druckunterlage befestigt werden. DIE 76,2 mm DRUCKUNTERLAGE DARF NICHT OHNE DIE 114,3 mm DRUCKUNTERLAGE VERWENDET WERDEN!
2. Sandschleifscheibe befestigen.
3. Sicherungsmutter anbringen.
4. Hebel (Nr. 30) in Buchse (Nr. 13) einführen.
5. Sandschleifscheibe von Hand festdrehen.

Schleifmaschine durch Drücken des Auslösers einschalten.

Sandschleifscheibe stets leicht angewinkelt zum Werkstück ansetzen.

Sandschleifscheibe nicht zu stark andrücken. Durch zu starkes Andrücken wird die Drehzahl reduziert. Schleifmaschinen arbeiten am besten mit hoher Drehzahl.

WARTUNG

Den im Griff befindlichen Luftfilter regelmäßig reinigen.

SCHALL-UND VIBRATIONSWERTE

Katalog Nr.	*Schalldruck dBA	*Schallstärke dBA	*Vibration m/s ²
540ESS	77,1	88,8	3,5
	*per PN8NTC1	*per PN8NTC1	*per ISO 8662

KONFORMITÄTSERKLÄRUNG

Wir, Sioux Tools, Inc., 250 Snap-on Drive, P.O. Box 1596, Murphy, NC, 28906, USA, erklären hiermit alleinverantwortlich, daß die Produkte **540ESS**

auf die sich diese Erklärung bezieht, mit den Anforderungen der folgenden Standards oder Normen oder Dokumenten übereinstimmen:

EN 792 (Entwurf) EN 292 Teile 1&2, ISO 8662, Pneurop PN8NTC1

gemäß der Regelungen in

89/392/EEC, geändert durch die Direktiven 91/368/EEC & 93/44/EEC.

1. Januar 2004
Murphy, North Carolina, USA
Datum und Ort der Ausgabe

Gerald E. Seebeck
Vorsitzender
Sioux Tools Inc.
Name und Titel des Herausgebers


Unterschrift des Herausgebers



INSTRUCCIONES Y PIEZAS PARA LA LIJADORA SIOUX 540ESS SERIE "B"

Lea y entienda las "Instrucciones de seguridad para herramientas neumáticas" y estas instrucciones antes de operar esta herramienta.

⚠️ ADVERTENCIA

La lijadora no se debe utilizar con una rueda rectificadora.

No haga funcionar esta lijadora con una rueda rectificadora.

Hacer funcionar esta lijadora con una rueda rectificadora puede causar lesiones.

Los discos de lijado que son más grandes de 5" (127 mm) pueden desprenderse de esta lijadora.

No utilice discos de lijado más grandes de 5" (127 mm) con esta lijadora.

Los discos de lijado que se desprenden de la lijadora pueden ser la causa de lesiones.

Se puede apretar correctamente sólo un disco de lijado instalado en herramienta a la vez.

No instale más de un disco de lijado al mismo tiempo.

Los discos de lijado que no estén correctamente apretados pueden desprenderse y ser causa de lesiones.

Las herramientas que quedan conectadas al suministro de aire pueden funcionar inesperadamente.

Siempre saque la herramienta desde el suministro de aire antes de cambiar los discos de lijado o realizar cualquier tipo de mantenimiento en la herramienta.

Las herramientas que comienzan a funcionar inesperadamente pueden ser causa de lesiones.

SUMINISTRO DE AIRE

La eficiencia y vida útil de esta herramienta depende de un suministro adecuado de aire seco, lubricado y limpio, a 90 psig (6,2 bars) máx. Se recomienda el uso de un filtro de línea, regulador de presión, y un lubricador.

Antes de conectar la herramienta, expulse el aire de la línea de aire para sacar el agua y la suciedad que pueda haber acumulada.

MANGUERA Y CONEXIONES DE LA MANGUERA

Se recomienda una manguera de suministro de aire de 3/8" (10 mm) I.D. La extensión de la manguera debe ser al menos de 1/2" (13 mm) I.D. Se recomienda el uso de acoplamientos y piezas de 3/8" (10 mm) I.D.

LUBRICACION

Utilice aceite para motor neumático N° 288. Se recomienda un lubricador de aerolínea configurado para entregar 1 a 2 gotas por minuto. Si no se utiliza este lubricador, añada 0,04 oz (1.2 cc, 12 a 15 gotas) de aceite en la toma de aire, dos veces al día.

ASPECTOS GENERALES

Para instalar un disco de lijado:

⚠️ ADVERTENCIA

¡Siempre saque la herramienta del suministro de aire antes de instalar o cambiar los discos de lijado!

1. Instale una almohadilla de 4 1/2" (114,3 mm) en el eje. Se puede instalar una almohadilla de 3" (76,2 mm) detrás de la 4 1/2" (114,3 mm) para obtener mayor rigidez. **NO UTILICE LA ALMOHADILLA DE 3" (76,2 mm) SIN LA ALMOHADILLA DE 4 1/2" (114,3 mm)!**
2. Instale el disco de lijado.
3. Instale la tuerca de retención.
4. Inserte el palanca (#30) en el eje (#13).
5. Para apretarlo gire el disco de lijado a mano.

Encienda la herramienta, presionando el gatillo.

Mantenga un ángulo leve entre el disco de lijado y la superficie de trabajo.

No aplique presión excesiva. Si lo hace, la herramienta funcionará más despacio. Las lijadoras trabajan mejor a velocidades altas.

MANTENIMIENTO

Se debe limpiar la pantalla de aire en el mango periódicamente.

LECTURA DE VIBRACIONES Y SONIDOS

Nº de Catalogo	*Presión de sonido dBA	*Potencia de sonido dBA	*Vibración m/s ²
540ESS	77,1	88,8	3,5
	*según PN8NTC1	*según PN8NTC1	*según ISO 8662

DECLARACION DE CONFORMIDAD

Nosotros, Sioux Tools, Inc., 250 Snap-on Drive, P.O. Box 1596, Murphy, NC, 28906, USA, declaramos bajo nuestra única responsabilidad que los productos

540ESS

con los cuales se relaciona esta declaración están en conformidad con la(s) siguiente(s) norma(s) u otro(s) documento(s) normativo(s):

EN 792 (anteproyecto), EN 292 Partes 1&2, ISO 8662, Pneuop PN8NTC1

siguiendo las disposiciones

89/392/EEC enmendadas por las Directices 91/368/EEC & 93/44/EC.

1 de enero de 2004
Murphy, North Carolina, USA
Fecha y lugar de edición

Gerald E. Seebeck
Presidente
Sioux Tools Inc.
Nombre y puesto del editor


Firma del editor



ISTRUZIONI E LISTINO PARTI PER LEVIGATRICE 540ESS SIOUX SERIE "B"

Leggere attentamente le "Istruzioni per l'uso sicuro di apparecchiature pneumatiche" e le seguenti avvertenze prima di utilizzare il presente apparecchio.

⚠ ATTENZIONE

Questa levigatrice non è prevista per l'uso con una mola.

Non usare questa levigatrice con una mola.

L'uso di questa levigatrice con una mola può causare lesioni.

I dischi per smerigliatura di grandezze superiori a 127 mm possono staccarsi se usati con questa levigatrice.

Non usare dischi per smerigliatura di più di 127 mm con questa levigatrice.

I dischi per smerigliatura che si staccano possono causare lesioni.

Solamente un disco per smerigliatura alla volta può essere serrato correttamente.

Non installare più di un disco per smerigliatura alla volta.

I dischi per smerigliatura non serrati bene possono staccarsi e causare lesioni.

Gli attrezzi lasciati collegati all'erogazione d'aria possono mettersi in moto all'improvviso.

Rimuovere sempre l'attrezzo dall'erogazione d'aria prima di cambiare i dischi per smerigliatura o di effettuare manutenzione sull'attrezzo.

L'avvio indesiderato delle apparecchiature può causare infortuni seri.

ALIMENTAZIONE ARIA

L'efficacia e la durata di questo attrezzo dipendono dalla fornitura idonea di aria pulita, lubrificata a secco a un massimo di 6,2 bar (90 psig). Si raccomanda l'uso di un filtro di linea, regolatore di pressione e oliatore.

Prima di collegare l'attrezzo far fuoriuscire un pò di aria dalla tubazione in modo da rimuovere eventuali residui di acqua e sporcizia che possano essersi accumulati.

TUBAZIONE ED APPOSITE CONNESSIONI

Si raccomanda un tubo di erogazione d'aria di 10 mm di diametro interno. Non usare tubi di prolunga di meno di 13 mm di diametro interno. Si raccomandano adattatori e connettori da 10 mm di diametro interno.

LUBRIFICANTE

Usare olio per motore ad aria Sioux No. 288. Si raccomanda un oliatore di linea, impostato su un'erogazione di 1-2 gocce al minuto. Se non si usa un oliatore di linea, aggiungere 1,2 cc (12-15 gocce) di olio all'ingresso d'aria due volte al giorno.

USO GENERALE

Per installare un disco per smerigliatura:

⚠ ATTENZIONE

Rimuovere sempre l'attrezzo dall'erogazione d'aria prima di installare o sostituire i dischi per smerigliatura!

1. Installare il tampone di supporto da 114,3 mm sul mandrino. Il tampone di supporto da 76,2 mm può essere installato dietro quello da 114,3 mm per aumentare la rigidità. **NON USARE IL TAMPONE DI SUPPORTO DA 76,2 mm SENZA QUELLO DA 114,3 mm!**
2. Installare il disco per smerigliatura.
3. Installare il dado di fermo.
4. Inserire la leva (#30) nel raccordo (#13).
5. Girare il disco per smerigliatura a mano per serrarlo.

Avviare l'attrezzo premendo il grilletto.

Mantenere il disco per smerigliatura ad un angolo rispetto alla superficie da levigare.

Non premere troppo per non rallentare l'attrezzo. Le levigatrici funzionano meglio ad alta velocità.

MANUTENZIONE

Pulire periodicamente lo schermo dell'aria nell'impugnatura.

VALORI DI RUMOROSITA' E VIBRAZIONI

Catalogo n.	*Pressioine sonora dBA	*Potenza sonora dBA	*Vibratzioni m/s ²
540ESS	77,1	88,8	3,5
	*secondo PN8NTC1	*secondo PN8NTC1	*secondo ISO 8662

CERTIFICAZIONE DI CONFORMITA'

La Sioux Tools, Inc, con sede al 250 Snap-on Drive, P.O. Box 1596, Murphy, NC, 28906, USA, solennemente dichiara sotto la propria e sola responsabilità che i prodotti

540ESS

sono conformi alle seguenti normative, standard o certificazioni:

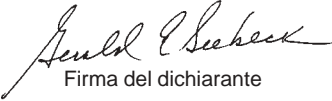
EN 792 (estratto) EN 292 Parte 1 e 2, ISO 8662, Pneurop PN8NTC1

secondo la direttiva

CEE 89/392 così come successivamente modificata dalle direttive CEE 91/368 e 93/44.

1 gennaio 2004
Murphy, North Carolina, USA
Data e luogo del rilascio

Gerald E. Seebeck
Presidente
Sioux Tools Inc.
Nome e posizione del dichiarante


Firma del dichiarante



INSTRUCTIONS ET LISTE DES PIÈCES DÉTACHÉES POUR PONCEUSE 540ESS SÉRIE "B"

Lisez avec attention les "Instructions de mise en garde lors de l'utilisation d'outils pneumatiques" avant de vous en servir.

▲ AVERTISSEMENT

Cette ponceuse ne disposant pas d'un rabat protecteur, elle ne peut être utilisée avec une meule.

N'utilisez pas cette ponceuse avec une meule.

L'utilisation de la ponceuse avec une meule représente un danger pour votre sécurité.

Les disques de ponçage de plus de 127 mm peuvent se détacher s'ils sont utilisés sur cette ponceuse.

N'utilisez pas de disques de ponçage de plus de 127 mm sur cette ponceuse.

Un disque de ponçage qui se détache représente un danger pour votre sécurité.

Vous ne pouvez serrer correctement qu'un seul disque de ponçage à la fois sur cet outil.

N'installez qu'un disque de ponçage à la fois.

Les disques de ponçage qui ne seront pas mis correctement peuvent se desserrer et donc représenter un danger.

Un outil non débranché de son arrivée d'air peut démarrer soudainement .

Veillez à toujours retirer l'arrivée d'air de l'outil avant de changer les disques de ponçage ou avant de procéder à toute réparation sur l'outil.

Le démarrage inattendu d'outils peut entraîner des blessures.

APPORT D'AIR

Les meilleures performances et la longévité de votre outil dépendront en grande partie de la nature de l'apport d'air : cet air doit être sec et propre à 90 psi manométrique (6,2 bars) maximum. Nous vous recommandons très fortement l'usage d'un filtre, régulateur et lubrificateur.

Avant de brancher l'outil, purgez l'air de la ligne pour en éliminer l'eau et les saletés ayant pu s'y accumuler.

LETUYAU ET SON BRANCHEMENT

Le tuyau d'apport d'air doit être au moins de 10 mm de D. int. et la rallonge d'au moins 13 mm. Les couples de serrage et les raccords doivent être, quant à eux, d'au moins 10 mm de D. int.

LUBRIFICATION

Utilisez de l'huile pour moteurs pneumatiques No. 288 de SIOUX. Il est vivement conseillé d'utiliser un lubrificateur d'air, réglé à une voire deux goutte(s) par minute. Sinon, ajoutez 1,2 cc (entre 12 et 15 gouttes) dans l'entrée d'air deux fois par jour.

FONCTIONNEMENT GÉNÉRAL

Pour installer un disque de ponçage :

▲ AVERTISSEMENT

Veillez à toujours couper l'arrivée d'air de l'outil avant d'installer ou de remplacer les disques de ponçage!

1. Installez le plateau de support de 114,3 mm sur la broche. Quant au plateau de support de 76,2 mm, il peut être installé derrière le plateau de support de 114,3 mm pour apporter encore plus de rigidité. **N'UTILISEZ JAMAIS LE PLATEAU DE SUPPORT DE 76,2 MM SANS LE PLATEAU DE SUPPORT DE 114,3 MM!**
2. Installez le disque de ponçage.
3. Installez l'écrou de maintien.
4. Insérez le levier (#30) sur le centre (#13).
5. Visser le disque de ponçage à la main.

Démarrez l'outil par pression de la gâchette.

Maintenez un certain angle entre le disque de ponçage et la tâche à effectuer.

Ne forcez pas trop sur l'outil car cela pourrait le ralentir. Les ponceuses ont un rendement meilleur à grande vitesse.

MAINTENANCE

Le filtre d'air de la poignée doit être nettoyé régulièrement.

SOUND AND VIBRATION READINGS

Catalog No.	*Pression acoustique dBA	*Puissance acoustique dBA	*Vibration m/s ²
540ESS	77,1	88,8	3,5
	*selon la norme PN8NTC1	*selon la norme PN8NTC1	*selon la norme ISO 8662

DÉCLARATION DE CONFORMITÉ

La société Sioux Tools, Inc., située à : 250 Snap-on Drive, P.O. Box 1596, Murphy, NC, 28906, USA, affirme que les produits **540ESS**

dont cette fiche fait l'objet, sont conformes aux normes, documents normatifs et autres références :

EN 792 (ébauche) Parties 1 et 2 de la norme EN 292, ISO 8662, Pneurop PN8NTC1

suite aux dispositions de la

Directive 89/392/EEC, amendée par la suite par les Directives 91/368/EEC et 93/44/EEC.

1^{er} janvier 2004

Murphy, North Carolina, USA

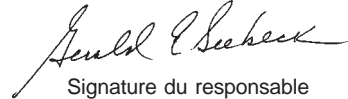
Date et lieu de publication

Gerald E. Seebeck

Président

Sioux Tools Inc.

Nom et poste occupé par le responsable



Signature du responsable



**INSTRUCTIES EN STUKLIJST VOOR SIOUX 540ESS VLAKSCHUURDER
SERIENUMMER "B"**

Voordat u met de machine aan de slag gaat, moet u deze instructies en de "Veiligheidsvoorschriften voor perslucht machines" gelezen en begrepen hebben.

▲ OPGEPAST

Deze vlakschuurder heeft geen bescherming om met een slijpschijf gebruikt te worden.

Gebruik deze schuurmachine niet met een slijpschijf.

Gebruik van deze schuurmachine met een slijpschijf kan letsel veroorzaken.

Schuurschijven die groter zijn dan 127 mm en op deze schuurmachine gebruikt worden, kunnen uit elkaar scheuren.

Gebruik deze schuurmachine niet met schuurschijven die groter dan 127 mm zijn.

Schuurschijven die uit elkaar scheuren kunnen letsel veroorzaken.

Maximaal één schuurschijf kan afdoende bevestigd worden aan dit gereedschap.

Installeer niet meer dan één schuurschijf.

Schuurschijven die niet goed vast zitten kunnen los raken en letsel veroorzaken.

Machines die op de perslucht aangesloten zijn kunnen onverhoopt starten.

Koppel de machine altijd los van de persluchtaanvoer, voordat u schuurschijven wisselt of onderhoud aan de machine uitvoert.

Machines die onverwacht in werking treden, kunnen lichamelijk letsel veroorzaken.

PERSLUCHTTOEVOER

Het rendement en de levensduur van deze machine zijn afhankelijk van schone, droge, ge-oliede perslucht van maximaal 6,2 bar. Gebruik van een leidingfilter, drukregelaar en een olieverstuiver wordt aanbevolen.

Voor u de machine aansluit, dient u de persluchtleiding schoon te blazen om water en vuil dat zich kan opgehoopt hebben te verwijderen.

SLANGENKOPPELINGEN

De hoofdtoevoer moet een minimale binnendiameter van 3/8" (10 mm) hebben. De verbindingsslagen moeten een minimale binnendiameter van 1/2" (13 mm) hebben. Koppelingen en aansluitstukken moeten een minimale binnendiameter van 3/8" (10 mm) hebben.

SMERING

Gebruik Sioux Nr. 288 persluchtmotorolie. Gebruik een leidingverstuiver die 1 à 2 druppels per minuut afgeeft. Als er geen olieverstuiver gebruikt wordt, moet u twee maal per dag 1.2 cc (12 à 15 druppels) toevoegen via de luchtinlaat.

BEDIENING:ALGEMEEN

Installeren van een schuurschijf:

▲ OPGEPAST

Koppel de machine altijd los van de persluchtaanvoer, voordat u schuurschijven wisselt of bevestigt!

1. Maak de 114 mm steunschijf vast aan de draaischijf. De 76.2 mm steunschijf kan achter de grote steunschijf geplaatst worden om de rigiditeit te vergroten. **GEBRUIK DE 76 mm STEUNSCHIJF NIET ZONDER DE 114.3 mm STEUNSCHIJF!**
2. Bevestig de schuurschijf.
3. Installeer de borgende moer.
4. Steek het hendeltje (nr. 30) in het gat (nr. 13).
5. Draai de schuurschijf met de hand aan om hem vast te zetten.

Trek de trekker aan.

Zorg altijd voor een kleine hoek tussen de schuurschijf en het object.

Gebruik geen overmatige druk. Te veel druk zal de machine afremmen. Vlakschuurders werken het beste bij hoge snelheid.

ONDERHOUD

Het luchtfilter in het handvat moet periodiek schoon gemaakt worden.

GELUIDS-ENTRILLINGSNIVEAUS

Catalogus- nummer	*Geluidsdruk dBA	*Geluidsvermogen dBA	*Trilling m/s ²
540ESS	77,1	88,8	3,5
	*conform PN8NTC1	*conform PN8NTC1	*conform ISO 8662

CONFORMITEITSVERKLARING

Ondergetekende, Sioux Tools, Inc., 250 Snap-on Drive, P.O. Box 1596, Murphy, NC, 28906, USA, verklaart met inachtneming van de eigen aansprakelijkheid desbetreffend, dat de produkten

540ESS

waarop deze verklaring van toepassing is, conform zijn met de hierna genoemde norm, normen en/of andere regels en voorschriften:

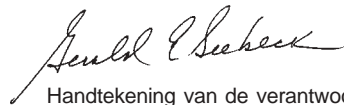
EN 792 (voorstel) EN 292 Deel 1 en 2, ISO 8662, Pneurop PN8NTC1

met inachtneming van hetgeen voorzien is in de richtlijnen

89/392/EEC en verder zoals gewijzigd door 91/368/EEC en 93/44/EEC.

1 januari 2004
Murphy, North Carolina, USA
Datum en plaats:

Gerald E. Seebeck
President
Sioux Tools Inc.
Naam en functie van de verantwoordelijke



Handtekening van de verantwoordelijke



INSTRUKTIONER OCH RESERVDELSLISTA FÖR SIOUX 540ESS PUTSAPPARATER SERIE "B"

Läs och sätt dig in i "Säkerhetsföreskrifter för tryckluftsverktyg" samt dessa anvisningar innan du använder detta verktyg.

⚠ VARNING

Den här putsapparaten har inget skydd för att användas med ett sliphjul.

Kör inte den här putsapparaten med ett sliphjul.

Körning av den här putsapparaten med ett sliphjul kan orsaka skada.

Putsskivor som är större än 5 tum (127 mm) kan flyga isär om de används med den här putsapparaten.

Använd inte putsskivor som är större än 5 tum (127 mm) med den här putsapparaten.

Putsskivor som flyger isär kan orsaka skada.

Det går bara att dra åt en slipskiva åt gången på ett riktigt sätt på detta verktyg.

Installera inte mer än en slipskiva åt gången.

Putsskivor som inte är riktigt åtdragna kan lossna och orsaka skada.

Verktyg som har lämnats anslutna till lufttillförseln kan starta oförutsett.

Koppla alltid bort verktyget från den komprimerade luften innan du installerar eller byter putsskivor!

Verktyg som startar oförutsett kan förorsaka kroppsskada.

LUFTTILLFÖRSEL

Hur effektivt och hur länge verktyget fungerar är beroende av korrekt tillförsel av ren torr luft vid högst 6,2 bar (90 psig). Det rekommenderas att du använder ett ledningsfilter, en tryckregulator och en smörjapparat.

Blås luftledningen för att avlägsna vatten och smuts, som eventuellt kan ha samlats, innan verktyget ansluts.

SLANG OCH SLANGANSLUTNINGAR

Tillförselslangen bör ha en innerdiameter (ID) på minst 10 mm. Förlängningsslangar bör ha en ID på minst 13 mm. Använd kopplingar och fattningar med en ID på minst 10 mm.

SMÖRJNING

Använd SIOUX luftmotorolja nr 288. En luftslangsmörjapparat, inställd på 1–2 droppar per minut, tillrådes. Om smörjapparat inte används skall 1,2 ml olja, 12–15 droppar, tillsättas luftintaget dagligen.

ANVÄNDNING

Så här installerar du en slipskiva:

⚠ VARNING

Koppla alltid bort verktyget från den komprimerade luften innan du installerar eller byter putsskivor!

1. Installera den 4 ½ tums (114,3 mm) stödskivan på spindeln. Den 3 tums (76,2 mm) stödskivan kan installeras bakom den 4 ½ tums (114,3 mm) skivan för att ge mera styvhet. **ANVÄND INTE 3 tums (76,2 mm) STÖDSKIVA UTAN 4 ½ tums (114,3 mm) STÖDSKIVAN!**
2. Installera slipskivan.
3. Installera spärrmuttern.
4. För in spaken (#30) i navet (#13).
5. Vrid slipskivan för hand för att dra åt.

Starta verktyget genom att trycka in utlösaren.

Håll en liten vinkel mellan slipskivan och arbetsstycket.

Använd inte för mycket tryck. För mycket tryck gör att verktyget saktar farten. Putsapparater fungerar bäst vid höga farter.

UNDERHÅLL

Luftfiltret i handtaget ska rengöras regelbundet.

LJUD- OCH VIBRATIONS AVLÄSNINGAR

Katalog nr.	*Ljudtryck dBA	*Ljudeffek dBA	*Vibration m/s ²
540ESS	77,1	88,8	3,5
	*enligt PN8NTC1	*enligt PN8NTC1	*enligt ISO 8662

Vi, Sioux Tools, Inc., 250 Snap-on Drive, P.O. Box 1596, Murphy, NC, 28906, USA, förklarar under eget ansvar att produkterna
540ESS

som denna försäkran gäller uppfyller följande standard eller standarder eller andra normgivande dokument:

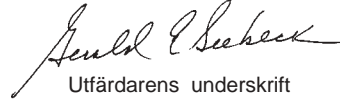
EN 792 (utkast) EN 292 del 1 och 2, ISO 8662, Pneurop PN8NTC1I

enlighet med villkoren i

89/392/EEC med ändringar per direktiv 91/368/EEC och 93/44/EEC.

1 januari 2004
Murphy, North Carolina, USA
Utfärdningsort och datum

Gerald E. Seebeck
President
Sioux Tools Inc.
Utfärdarens namn och titel


Utfärdarens underskrift

PARTS LIST FOR SIOUX 540ESS SANDER

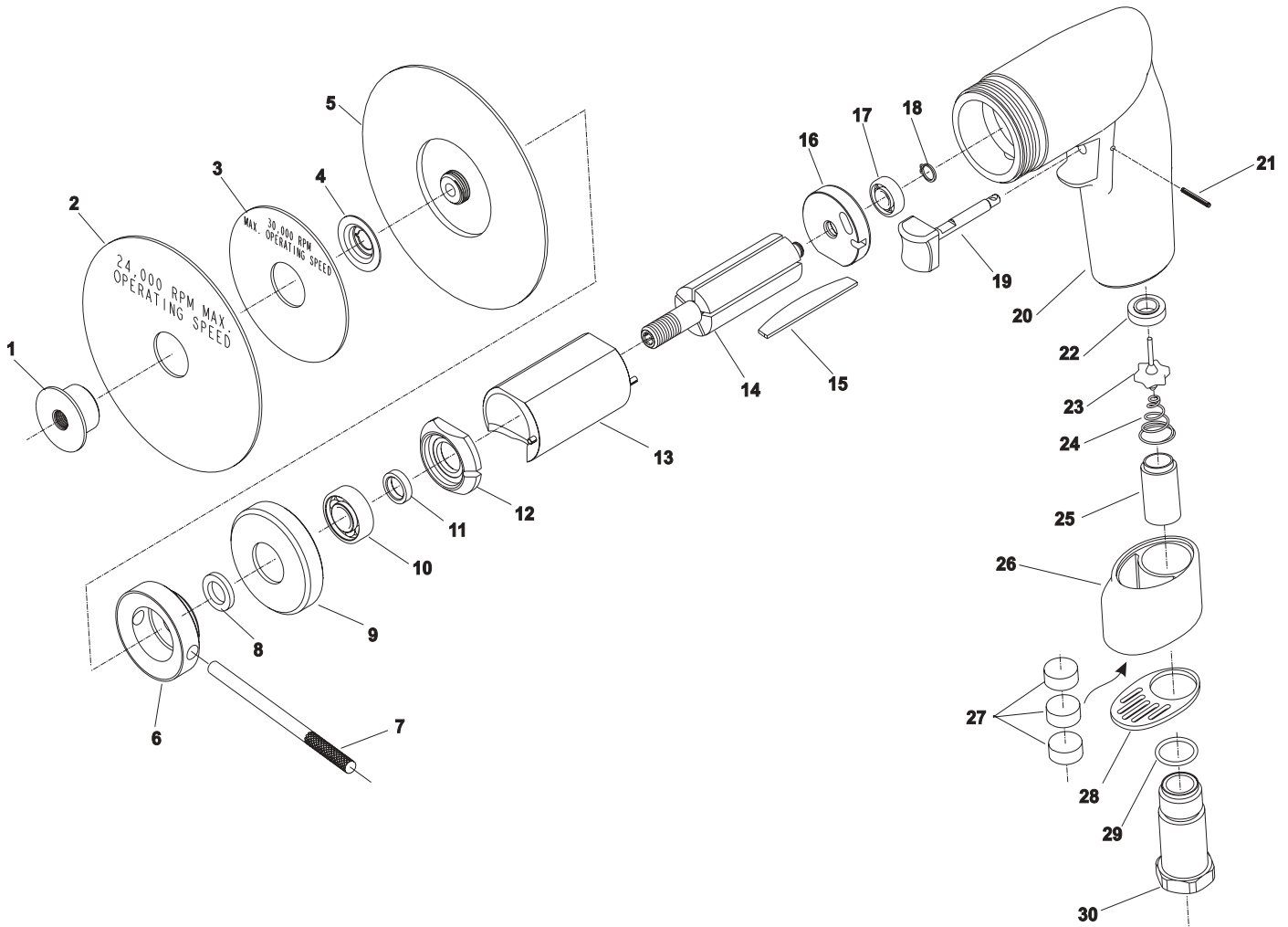


Fig. No.	Part No.	Description
1.	64188	Nut-Disc Retaining
2.	14119	Backing Disc 4-1/2"
	586	Package of (3) 3" & (3) 4 -1/2" Backing Discs
3.	14118	Backing Disc 3"
4.	563	Nut-Disc Retaining (Package of 6)(Optional Equipment)
5.	2344	Pad-Backing 18,000 RPM Max [Includes (1) Fig. 32](Optional Equipment)
6.	64186	Hub-Backing
7.	54378	Lever-Hub
8.	44122	Spacer-Chuck
9.	64187	Ring-Lock
10.	10257	Bearing-Ball
11.	44488	Spacer-Rotor
12.	64059	End Plate-Front
13.	65916	Cylinder (540ESS)
14.	64185	Rotor
15.	63192	Ass'y-Rotor Vane (Set of 5)
16.	67803	End Plate-Rear

Fig. No.	Part No.	Description
17.	10253	Bearing-Ball
18.	21491	Ring-Retainer
19.	67805	Trigger
20.	68032	Housing (Includes Figs. 19,21)
21.	30610	Roll Pin
22.	67798	Seat-Valve
23.	67804	Valve
24.	68791	Spring
25.	68792	Trigger Spring Spacer
26.	67800B	Muffler
27.	67807	Silencer-Pad (3)*
28.	67801A	Cap-Muffler
29.	14378	Ring-"O"
30.	67819	Adapter-Inlet (Includes Fig. 29)

Items Not Shown
30506 Wrench-3/16" hex

*Order Quantity As Required

FURNISH CATALOG, SERIAL, AND MODEL NUMBER WHEN ORDERING PARTS



▲ WARNING



Some dust created by power sanding, sawing, grinding, drilling, and other construction activities contains chemicals known to cause cancer, birth defects or other reproductive harm.

▲ WARNUNG



Der durch Elektrosanden, -sägen, -schleifen und -bohren sowie durch andere Bauarbeiten anfallende Staub enthält Chemikalien, die nachweislich Krebs sowie Geburts- bzw. andere Fortpflanzungsschäden hervorrufen.

▲ ADVERTENCIA



El polvo generado al lijar, aserrar, afilar, taladrar y realizar otras tareas de construcción contiene compuestos químicos que podrían provocar cáncer, malformaciones congénitas y otras alteraciones del aparato reproductor.

▲ ATTENZIONE



La polvere generata da carteggiatura, segatura, smerigliatura, trapanatura con attrezzi elettrici e simili attività può contenere sostanze chimiche che causano cancro, difetti congeniti o altri danni all'apparato riproduttivo.

▲ AVERTISSEMENT



Les poussières produites par les travaux de ponçage, sciage, meulage, perçage et autres activités du bâtiment contiennent des substances chimiques aux propriétés réputées pour provoquer le cancer, des malformations de naissance et d'autre nuisances à l'égard des fonctions de la reproduction.

▲ OPGEPAST



Tijdens het zandstralen, zagen, slijpen, boren en bij andere bouwactiviteiten komen er scheikundige stoffen vrij die kankerverwekkend zijn en die bij pasgeborenen misvormingen veroorzaken of die andere vruchtbaarheidsstoornissen kunnen veroorzaken.

▲ VARNING



Somligt damm som skapas vid användning av verktyg för sandning, sågning, slipning, borrarning samt andra aktiviteter innehåller kemikalier som är kända för att orsaka cancer, fosterskador och andra skador vid fortplantning.

**SIoux
TOOLS INC.**

250 SNAP-ON DRIVE ■ PO BOX 1596 ■ MURPHY, NC 28906 ■ USA ■

Printed In U.S.A.

This pdf incorporates the following model numbers:

540ESS, PS540ESS