



NOTE: Parts are no longer available for this tool.

The manual will continue on the next page.



ENGLISH



INSTRUCTIONS & PARTS LIST FOR NO. 890 & 897 SIOUX AIR RANDOM ORBITAL SANDER INCLUDES B, V, VV, J, JV, & JVV SUFFIXES (SERIAL "A")

Read and understand "Safety Instructions For Air Tools" and these Instructions before operating this tool.

WARNING

Fingers can come in contact with counterweight if shroud is not in place.

Always operate tool with shroud in place.

Contact with moving counterweight can cause injury.

If the pad is not installed, the sander will vibrate abnormally.

Do not operate the sander without the sanding pad attached. If numbness, tingling, pain, or whitening of the skin occurs, stop using the tool and consult a physician.

Prolonged exposure to vibration can cause injury.



Ear protection must be worn when operating this tool.

AIR SUPPLY

The efficiency of the tool is dependent on the proper supply of clean dry air at 90 psig (6.2 bar). The use of a line filter, pressure regulator, and lubricator will insure maximum output and service life of tools.

HOSE AND HOSE CONNECTIONS

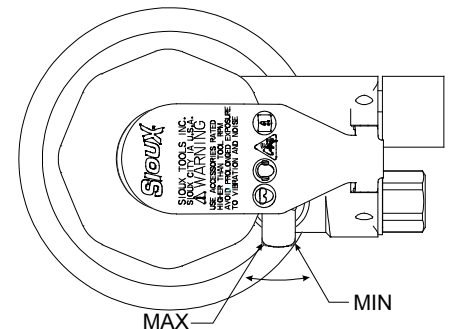
Supply hose should be not less than 3/8" (10mm) I.D. Extension hoses should be at least 3/8" (10mm) I.D. Use couplings and fittings with at least 1/4" (6.4mm) I.D.

LUBRICATION

An airline lubricator, set to deliver one drop per minute, is recommended. If a lubricator is not used, add .03 oz. (.85cc, 8 to 10 drops) of SIOUX No. 288 air motor oil into the air inlet daily. Do not exceed this amount because excess oil may contaminate the surface being sanded.

SOUND AND VIBRATION READINGS

Catalog No.	*Sound Pressure dBA	*Sound Power dBA	*Vibration m/s ²
890	78.0	90.4	3.6
890V, 890VV	80.3	92.7	3.6
897	78.0	90.4	5.7
897V, 897VV	80.3	92.7	5.7
	*per PN8NTC1	*per PN8NTC1	*per ISO 8662



SPEED CONTROL AND SHUT OFF

A speed control is located on top of the housing. Use the speed control to control the speed of the tool for various sanding operations. Refer to the diagram for speed control settings.

LOSS OF POWER & SPEED

The air motor is probably dirty and sticky. Flush out by adding very light weight oil to the air intake and run unit. Do this several times until it runs properly. Oil tool per lubrication instructions.

DECLARATION OF CONFORMITY

We, Sioux Tools Inc., 2901 Floyd Boulevard, P.O. Box 507, Sioux City Iowa, 51102, USA, declare under our sole responsibility that the products **890 & 897, Including B, V, VV, J, JV, & JVV Suffixes**

to which this declaration relates are in conformity with the following standard or standards or other normative document or documents:

EN 792 (draft), EN 292 Parts 1&2, ISO 8662, Pneuop PN8NTC1

following the provisions of

89/392/EEC as amended by 91/368/EEC & 93/44/EC Directives.

April 6, 1998
Sioux City, Iowa, USA
Date and place
of issues

Jan E. Albertson
Vice President
General Manager
Sioux Tools Inc.
Name and position
of issuer

Signature of issuer

SIOUXTM TOOLS INC.



BEDIENUNGSANLEITUNG UND TEILELISTE FÜR SIOUX DRUCKLUFT-SCHWINGSCHLEIFER NR. 890 U. 897 INKL. VARIANTE B, V, VV, J, JV, JVV (SERIE A)

Vor dem Betrieb dieses Werkzeugs lesen Sie bitte diese Anweisungen und die **“Sicherheitsanweisungen für Druckluftwerkzeuge”**.

⚠️ WARNUNG

Finger können mit dem Gegengewicht in Berührung kommen, wenn das Schutzblech nicht korrekt sitzt.

Betreiben Sie das Werkzeug nur, wenn das Schutzblech korrekt sitzt.
Kontakt mit dem Gegengewicht in Bewegung kann zu Verletzungen führen.

Wenn der Block nicht installiert ist, vibriert der Schleifer.

Betreiben Sie den Schleifer nicht ohne den Schleifblock. Falls Symptome wie Taubheit, Kribbeln, Schmerz oder Hautblässe auftreten, stellen Sie den Gebrauch des Werkzeugs ein, und konsultieren Sie einen Arzt.

Langes Vibrationsaussetzen kann zu Verletzungen führen.



Beim Betrieb dieses Werkzeugs muß **Ohrenschutz** getragen werden.

DRUCKLUFTZUFUHR

Die Werkzeugleistung hängt von der ordnungsgemäßen Zufuhr von sauberer, trockener Luft mit einem Druck von 6,2 bar (90 psig) ab. Die Verwendung von Filtern, Druckregulierern und Schmiervorrichtungen gewährleistet eine maximale Werkzeugleistung und -lebensdauer.

SCHLAUCH UND SCHLAUCHANSCHLÜSSE

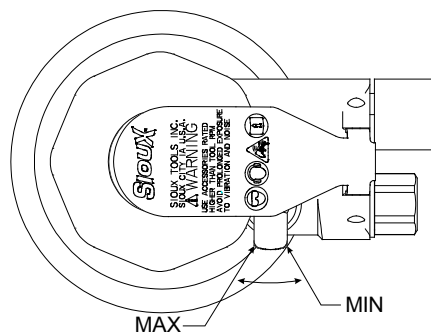
Der Zufuhrschlauch sollte einen Mindest-Innendurchmesser von 3/8" (10 mm) aufweisen. Verlängerungsschläuche müssen einen Innendurchmesser von mindestens 3/8" (10 mm) haben. Kupplungen und Armaturen müssen ebenfalls einen Mindest-Innendurchmesser von 1/4" (6,4 mm) aufweisen.

SCHMIERUNG

Es wird eine Luftschlauch-Schmiervorrichtung empfohlen, die einen Tropfen pro Minute abgibt. Wenn keine Schmiervorrichtung eingesetzt wird, füllen Sie täglich 0,85 ml (0,3 oz oder 8 bis 10 Tropfen) SIOUX Druckluftmotoröl Nr. 288 in den Drucklufteinlaß. Diese Menge darf nicht überschritten werden, da überschüssiges Öl die zu schleifende Oberfläche kontaminieren könnte.

SCHALL- UND VIBRATIONSWERTE

Katalog Nr.	*Schalldruck dBA	*Schallstärke dBA	*Vibration m/s ²
890	78,0	90,4	3,6
890V, 890VV	80,3	92,7	3,6
897	78,0	90,4	5,7
897V, 897VV	80,3	92,7	5,7
*per PN8NTC1	*per PN8NTC1	*per ISO 8662	



GESCHWINDIGKEITSKONTROLLE UND LUFTABSPERRVORRICHTUNG

Auf der Unterseite des Gehäuses befinden sich eine Geschwindigkeitskontrolle und Luftabsperrvorrichtung. Die Geschwindigkeitskontrolle benutzen Sie zur Regelung der Werkzeuggeschwindigkeit bei verschiedenen Schleifoperationen. Einzelheiten über die Einstellungen der Geschwindigkeitskontrolle finden Sie im entsprechenden Diagramm.

LEISTUNGS- UND GESCHWINDIGKEITSVERLUST

Der Druckluftmotor ist wahrscheinlich verschmutzt und klebrig. Füllen Sie sehr leichtes Öl in den Lufteinlaß, und lassen Sie die Einheit laufen. Wiederholen Sie dieses, bis alles ordnungsgemäß funktioniert. Ölwerkzeug gemäß Schmieranweisungen.

KONFORMITÄTSERKLÄRUNG

Wir, Sioux Tools, Inc., 2901 Floyd Boulevard, P.O. Box 507, Sioux City, Iowa, 51102, USA, erklären hiermit alleinverantwortlich, daß die Produkte **890 u. 897, inkl. variante B, V, VV, J, JV, JVV** auf die sich diese Erklärung bezieht, mit den Anforderungen der folgenden Standards oder Normen oder Dokumenten übereinstimmen:
EN 792 (Entwurf) EN 292 Teile 1&2, ISO 8662, Pneurop PN8NTC1 gemäß der Regelungen in **89/392/EEC, geändert durch die Direktiven 91/368/EEC & 93/44/EEC.**

6. April 1998
Datum und Ort
der Ausgabe

Jan E. Albertson
stellv. Vorsitzender
Generaldirektor
Sioux Tools Inc.
Name und Titel des
Herausgebers

Unterschrift des
Herausgebers



INSTRUCCIONES Y PIEZAS PARA LIJADORA ORBITAL DE MOVIMIENTO ALEATORIO NEUMÁTICA N° 890 Y 897 INCLUYE SUFIJOS B, V, VV, J, JV Y JVV (SERIE A)

Lea y entienda las **“Instrucciones de seguridad para herramientas neumáticas”** y estas instrucciones antes de operar esta herramienta

⚠️ ADVERTENCIA

Los dedos no deben entrar en contacto con el contrapeso si la cubierta no está en su lugar.

Siempre opere la herramienta con la cubierta en su lugar.
El contacto con el contrapeso en movimiento puede causar lesiones.

Si la almohadilla no está instalada, la lijadora vibrará de forma anormal.

No opere la lijadora sin que la almohadilla de lijado esté incorporada. Si existen síntomas de entumecimiento, picazón, dolor, o decoloración de la piel, detenga el uso de la herramienta y consulte a un médico.

La exposición prolongada a la vibración puede causar lesiones.



Se debe utilizar **protección para los oídos** cuando se esté utilizando esta herramienta.

SUMINISTRO DE AIRE

La eficiencia de la herramienta depende de un suministro adecuado de aire seco a 90 psig (6,2 bar). El uso de un filtro de línea, regulador de presión, y un lubricador garantizará un máximo rendimiento y vida útil de la herramienta.

MANGUERA Y CONEXIONES DE LA MANGUERA

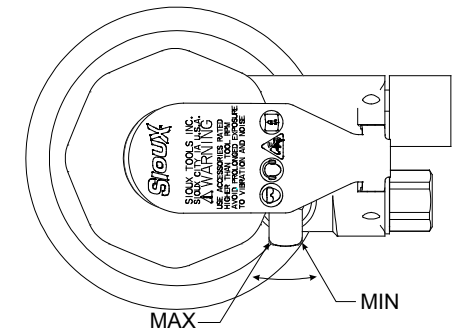
La manguera de distribución debe tener no menos de 3/8" (10 mm) de diámetro interno. La extensión de la manguera debe ser al menos de 3/8" (10 mm) de diámetro interno. Utilice acoplamientos y piezas con un diámetro interno de al menos 1/4" (6,4 mm).

LUBRICACION

Se recomienda que un lubricador de tubo de aire distribuya una gota por minuto. Si no se utiliza el lubricador, agregue, diariamente en la entrada de aire 0,03 oz (0,85 cc, 8 a 10 gotas) de aceite para motores neumáticos No 288 SIOUX. No exceda esta cantidad ya que el exceso de aceite puede contaminar la superficie que está siendo lijada.

LECTURA DE VIBRACIONES Y SONIDOS

N° de Catálogo	*Presión de sonido dBA	*Potencia de sonido dBA	*Vibración m/s ²
890	78,0	90,4	3,6
890V, 890VV	80,3	92,7	3,6
897	78,0	90,4	5,7
897V, 897VV	80,3	92,7	5,7
	*según PN8NTC1	*según PN8NTC1	*según ISO 8662



CONTROL DE VELOCIDAD Y DESCONEXION

Un control de velocidad y cierre de aire está ubicado en la parte inferior de la caja. Use el control de velocidad para regular la velocidad de la herramienta para las distintas operaciones de lijado. Refiérase al diagrama para las graduaciones del control de velocidad.

PERDIDA DE ENERGIA & VELOCIDAD

El motor neumático está probablemente sucio y pegajoso. Límpielo, agregando aceite ligero en la toma de aire y haga funcionar la unidad. Repita este proceso varias veces hasta que funcione adecuadamente. Aceite para la herramienta según instrucciones de lubricación.

DECLARACION DE CONFORMIDAD

Nosotros, Sioux Tools, Inc., 2901 Floyd Boulevard, P.O. Box 507, Sioux City, Iowa, 51102, USA, declaramos bajo nuestra única responsabilidad que los productos **890 y 897, incluye sufixos B, V, VV, J, JV, y JVV** con los cuales se relaciona esta declaración están en conformidad con las siguiente(s) norma(s) u otro(s) documento(s) normativo(s): **EN 792 (anteproyecto), EN 292 Partes 1&2, ISO 8662, Pneurop PN8NTC1** siguiendo las disposiciones **89/392/EEC enmendadas por las Directrices 91/368/EEC & 93/44/EEC.**

6 de abril de 1998
Fecha y lugar
de edición

Jan E. Albertson
Vice Presidente
Gerente General
Sioux Tools Inc.
Nombre y puesto
del editor

Firma del editor



ISTRUZIONE E LISTINO PARTI PER LEVIGATRICI ROTORBITALI AD ARIA N. 890 E 897 SIOUX FRA CUI I SUFFISSI B, V, VV, J, JV, & JVV (SERIE "A")

Leggere attentamente le "Istruzioni per l'uso sicuro di apparecchiature pneumatiche" e le seguenti avvertenze prima di utilizzare il presente apparecchio.

ATTENZIONE

Le dita possono venire in contatto con il contrappeso se il coperchio di protezione non si trova al suo posto.

Adoperare sempre l'apparecchio con il coperchio di protezione al suo posto.

Il contatto con il contrappeso in movimento può provocare seri infortuni.

Se l'imbottitura non è stata installata la sabbiatrice vibrerà in modo anomalo.

Non adoperare la sabbiatrice senza l'imbottitura per la sabbia attaccata. Se si dovessero riscontrare intorpidimenti, formicolii oppure sbiancamenti della pelle, interrompere l'uso dell'apparecchio e consultare un medico.

La prolungata esposizione alle vibrazioni può causare infortuni.



Si raccomanda di indossare un para orecchi durante l'uso di questo apparecchio.

ALIMENTAZIONE ARIA

L'efficienza dell'apparecchio dipende da un'adeguata alimentazione di aria pulita ad una pressione di 90 psig (6,2 bar). L'utilizzo di un filtro sull'impianto, di un regolatore di pressione e di un lubrificante assicurano la massima fuoriuscita d'aria e la lunga durata dell'apparecchio stesso.

TUBAZIONE ED APPOSITE CONNESSIONI

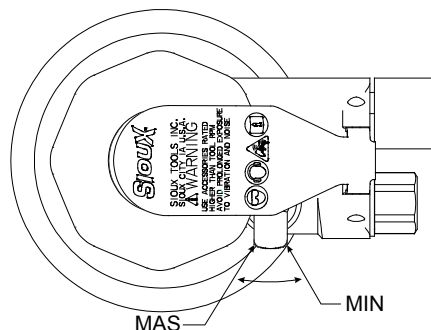
Il D.I. del tubo di alimentazione non deve essere inferiore a 3/8" (10 mm). Il D.I. delle prolunghe deve essere di almeno 3/8" (10 mm). Adoperare giunzioni e connettori con un D.I. di almeno 1/4" (6,4 mm).

LUBRIFICANTE

Si raccomanda l'utilizzo di un impianto di lubrificazione, per circuiti ad aria compressa, regolato alla velocità di una goccia al minuto. Se non viene utilizzato alcun impianto di lubrificazione aggiungere giornalmente 0,03 once (0,85 cc, da 8 a 10 gocce) di olio per motori ad aria Sioux n. 288 all'interno della cassetta di aspirazione aria. Non superare questo quantitativo poiché l'olio in eccesso potrebbe contaminare la superficie.

VALORI DI RUMOROSITA' E VIBRAZIONI

Catalogo n.	*Pressione sonora dBA	*Potenza sonora dBA	*Vibrazioni m/s ²
	890	78,0	90,4
890V, 890VV	80,3	92,7	3,6
897	78,0	90,4	5,7
897V, 897VV	80,3	92,7	5,7
	*secondo PN8NTC1	*secondo PN8NTC1	*secondo ISO 8662



CONTROLLO VELOCITA' ED ARRESTO

I dispositivi di controllo velocità e di arresto sono collocati nella parte in basso del corpo dell'apparecchio. Usare il controllo di velocità per regolare la velocità dell'apparecchio in base varie operazioni di sabbiatura. Fare riferimento al diagramma per le varie regolazioni di velocità.

PERDITA DI POTENZA E DI VELOCITA'

Probabilmente il motore pneumatico è sporco ed ingolfato. Spruzzare all'interno del motore un flusso di olio molto fluido aggiungendolo nella cassetta di aspirazione dell'aria ed azionando l'unità. Ripetere l'operazione fino a che il motore gira perfettamente. Seguire le istruzioni indicate per l'olio di lubrificazione.

CERTIFICAZIONE DI CONFORMITA'

La Sioux Tools, Inc, con sede al 2901 Floyd Boulevard, P.O. Box 507, di Sioux City, Iowa, USA, solennemente dichiara sotto la propria e sola responsabilità che i prodotti

890 & 897, Fra cui i suffissi B, V, VV, J, JV, e JVV

sono conformi alle seguenti normative, standard o certificazioni:

EN 792 (estratto) EN 292 Parte 1 e 2, ISO 8662, Pneuop PN8NTC1

secondo la direttiva

CEE 89/392 così come successivamente modificata dalle direttive CEE 91/368 e 93/44.

6 aprile 1998

Sioux City, Iowa, USA

Data e luogo

del rilascio

Jan E. Albertson

Vicepresidente

Direttore generale della

Sioux Tools Inc.

Nome e posizione

del dichiarante

Jan E. Albertson

Firma del dichiarante



INSTRUCTIONS ET LISTE DES PIECES DETACHEES POUR PONCEUSES ORBITALES A AIR NO. 890 & 897 A SUFFIXES B, V, VV, J, JV, ET JVV (SERIE "A")

Lisez avec attention les "Instructions de mise en garde lors de l'utilisation d'outils pneumatiques" avant de vous en servir.

AVERTISSEMENT

Attention de ne pas se prendre les doigts dans le contrepoids si la tôle de protection n'est pas en place.

Veillez à ce que la tôle de protection soit bien en place avant de faire quoi que ce soit.

Si le contrepoids est déséquilibré, vous risquez de vous blesser.

Si le plateau n'est pas installé, la ponceuse vibrera de façon anormale.

Ne faites jamais fonctionner la ponceuse sans son plateau de ponçage. Si vous ressentez de l'engourdissement, du fourmillement, une douleur, ou si vous remarquez que votre peau blanchit, suite à la pression, arrêtez l'outil et consultez un docteur.

Ne vous exposez pas de façon prolongée à des vibrations, car vous risquez de vous blesser.



Portez une protection auditive lorsque vous utilisez cet outil.

APPORT D'AIR

L'efficacité de votre outil dépendra en grande partie de la nature de l'apport d'air : cet air doit être sec et propre à 90 psi manométrique. L'usage d'un filtre, régulateur et lubrificateur vous assureront des meilleures performances et longévité des outils.

LE TUYAU ET SON BRANCHEMENT

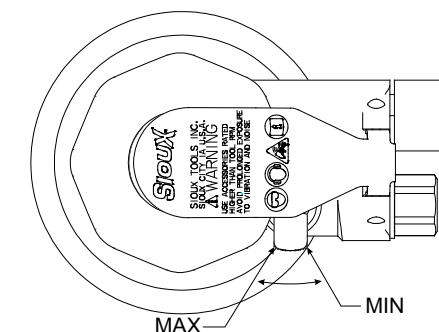
Le tuyau d'apport d'air doit être au moins de 10 mm de D. int. et la rallonge de 10mm. Les accouplements et les raccords doivent être, quant à eux, d'au moins 6,4 mm de D. int.

LUBRIFICATION

Il est vivement conseillé d'utiliser un lubrificateur d'air, réglé à une goutte par minute. Sinon, ajoutez 0,85 cc (entre 8 et 10 gouttes) d'huile pour moteurs pneumatiques No. 288 de SIOUX dans l'entrée d'air. N'en mettez pas plus car s'il y avait trop d'huile, elle se répandrait sur la surface de ponçage.

MESURES DU SON ET DES VIBRATIONS

No. du catalogue	*Pression acoustique dBA	*Puissance acoustique dBA	*Vibration m/s ²
890	78,0	90,4	3,6
890V, 890VV	80,3	92,7	3,6
897	78,0	90,4	5,7
897V, 897VV	80,3	92,7	5,7
	*selon la norme PN8NTC1	*selon la norme PN8NTC1	*selon la norme ISO 8662



COMMANDE DE VITESSE ET D'ARRET

Un dispositif d'arrêt pneumatique et de commande de vitesse se situe sur le bas du bâti. A l'aide de la commande, vous pouvez contrôler la vitesse de l'outil, selon la tâche de ponçage à réaliser. Cf. l'illustration pour les réglages des commandes de vitesse.

PERTE DE PUISSANCE ET DE VITESSE

Le moteur pneumatique doit être sale et collant. Rincez-le en rajoutant une huile très légère dans l'entrée d'air et dans le mécanisme de fonctionnement. Répétez l'opération jusqu'à ce que le moteur tourne convenablement. Huilez l'outil selon les instructions de lubrification.

DECLARATION DE CONFORMITE

La société Sioux Tools, Inc., située à : 2901 Floyd Boulevard, P.O. Box 507, Sioux City, Iowa, 51102, USA, affirme que les produits

890 et 897, à suffixes B, V, VV, J, JV, & JVV

dont cette fiche fait l'objet, sont conformes aux normes, documents normatifs et autres références :

EN 792 (ébauche) Parties 1 et 2 de la norme EN 292, ISO 8662, Pneuop PN8NTC1

suite aux dispositions de la

Directive 89/392/EEC, amendée par la suite par les Directives 91/368/EEC et 93/44/EEC.

6 avril 1997

Sioux City, Iowa, USA

Date et lieu de

publication

Jan. E. Albertson

Vice président

Directeur Général

Sioux Tools Inc.

Nom et poste occupé

par le responsable

Jan E. Albertson

Signature du responsable



INSTRUCTIES EN STUKLIJST VOOR DE 890 EN 897 SIOUX AIR RANDOM ORBITAL VLAK-SCHUURDERS MET TOEVOEGSELS B, V, VV, J, JV, EN JVV (SERIE "A")

Voordat u met de machine aan de slag gaat, moet u deze instructies en de "Veiligheidsvoorschrift en voor perslucht machines" gelezen en begrepen hebben.

⚠ OPGEPAST

Als de bekleding weggenomen is, dan kunnen de vingers in contact komen met het tegengewicht.


Werk dus nooit als deze bescherming verwijderd is.

Aanraken van bewegende tegengewichten kan persoonlijk letsel veroorzaken.

Als het schuurblad weggenomen is, dan zal de vlakschuurmachine abnormaal sterk gaan trillen.

Gebruik de vlakschuurmachine nooit als het schuurblad verwijderd is. Stop met schuren en raadpleeg een dokter als u last heeft van gevoelloosheid, tintelingen, pijn of vale huid.

Langdurige blootstelling aan trillingen kan persoonlijk letsel veroorzaken.

 **Bij het bedienen van deze machine moet u oordoppen dragen.**

PERSLUCHTTOEVOER

Het gebruik van droge perslucht met de geschikte druk 90 psig (6,2 bar) is bepalend voor een goed rendement van de machine. Het monteren van een leidingfilter, een drukregelventiel en een smeerinstallatie zorgt voor maximaal rendement en een lange levensduur.

SLANG EN KOPPELINGEN

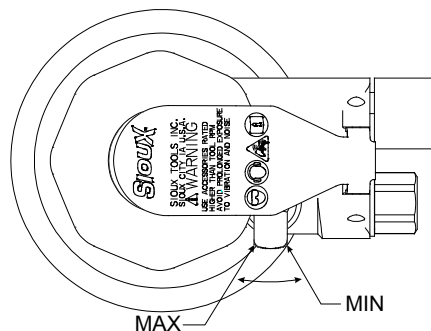
De hoofdtoevoer moet een minimale binnendiameter van 3/8" (10 mm) hebben. De verbindingsslangen moeten een minimale binnendiameter van 3/8" (10 mm) hebben. Koppelingen en aansluitstukken moeten een minimale binnendiameter van 1/4" (6,4 mm) hebben.

SMERING

Het is aanbevolen om een persluchtmeersysteem te voorzien en dit af te stellen op één druppel smeerstof per minuut. Is dit niet mogelijk, dan moet er dagelijks 0,03 oz (0,85 cc, 8 tot 10 druppels) persluchtmotorolie, type SIOUX N° 288, in de luchtinvoeropening gedaan worden. Deze hoeveelheid mag niet overschreden worden omdat er anders gevaar bestaat voor contaminatie van het geschuurde oppervlak.

GELUIDS- EN TRILLINGSNIVEAUS

Catalogusnummer	*Geluidsdruk dBA	*Geluidsvermogen dBA	*Trilling m/s ²
890	78,0	90,4	3,6
890V, 890VV	80,3	92,7	3,6
897	78,0	90,4	5,7
897V, 897VV	80,3	92,7	5,7
	*conform PN8NTC1	*conform PN8NTC1	*conform ISO 8662



SNELHEIDSREGLING EN UITZETTEN

De snelheidsregelaar en de klep voor het afsluiten van de perslucht bevinden zich onderaan het toestel. Met de snelheidsregelaar wordt de gepaste snelheid voor de verschillende, mogelijke schuurgangen ingesteld. Maak gebruik van het diagram om voor elk karwei de gepaste snelheid te kiezen.

SPANNING EN/OF SNELHEID UITGEVALLEN

De persluchtmotor is waarschijnlijk vuil en zit onder de viezigheid. Verwijder dit door lichte olie toe te voegen in de luchtinlaat waarna u de motor laat draaien. Geef de machine een smeerbeurt overeenkomstig de betreffende instructies.

CONFORMITEITSVERKLARING

Ondergetekende, Sioux Tools, Inc., 2901 Floyd Boulevard, P.O. Box 507, Sioux City, Iowa, 51102, USA, verklaart met inachtneming van de eigen aansprakelijkheid desbetreffend, dat de producten **890 en 897, met toevoegsels B, V, VV, J, JV en JVV** waarop deze verklaring van toepassing is, conform zijn met de hierna genoemde norm, normen en/of andere regels en voorschriften:

EN 792 (voorstel) EN 292 Deel 1 en 2, ISO 8662, Pneurop PN8NTC1

met inachtneming van hetgeen voorzien is in de richtlijnen

89/392/EEC en verder zoals gewijzigd door 91/368/EEC en 93/44/EEC.

6 april 1998

Sioux City, Iowa, USA

Datum en plaats:

Jan E. Albertson

Vice-president

Algemeen directeur

Sioux Tools Inc.

Naam en functie van de

verantwoordelijke

Handtekening van de
verantwoordelijke



INSTRUKTIONER OCH RESERVDELSLISTA FÖR NR. 890 & 897 SIOUX ROTERANDE OCH OSCILLERANDE TRYCKLUFTSPUTSAPPARAT INNEFATTANDE SUFFIXERNA B, V, VV, J, JV, & JVV (SERIE "A")

Läs och sätt dig in "Säkerhetsföreskrifter för tryckluftsvärktyg" samt dessa anvisningar innan du använder detta verktyg

⚠ VARNING

Om skyddet inte är på plats kan fingrarna komma i kontakt med motvikten

Använd alltid verktyget med skyddet på plats.

Kontakt med rörlig motvikt kan förorsaka kroppsskada.

Ytslipningsapparaten vibrerar på onormalt sätt om rondellen inte är monterad.

Använd inte ytslipningsapparaten utan att ha rondellen ansluten. Om du känner domning, stickningar, har ont eller om huden bleknar ska du sluta att använda verktyget och anlita läkare.

En person som utsätts för långvarig vibration kan få kroppsskador.

 **Hörselskydd måste användas vid användning av detta verktyg.**

LUFTTILLFÖRSEL

Hur effektivt verktyget fungerar är beroende av korrekt tillförsel av ren torr luft vid 6,2 bar (90 psig). Använd ett ledningsfilter, en tryckregulator och en smörjapparat för att få maximal effekt och livslängd på verktygen.

SLANG OCH SLANGANSLUTNINGAR

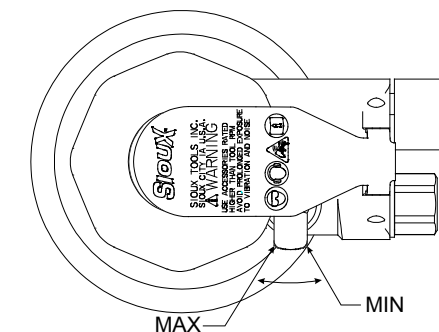
Tillförselslangen bör ha en innerdiameter (ID) på minst 10 mm. Förlängningsslangar bör ha en ID på minst 10 mm. Använd kopplingar och fattningar med en ID på minst 6,4 mm.

SMÖRJNING

En luftslangsmörjapparat, inställd på en droppe per minut, tillrådes. Om smörjapparat inte används ska 0,85 ml (8 — 10 droppar) SIOUX luftmotorolja nr 288 tillsättas luftintaget dagligen. Överskrid inte denna mängd eftersom överflödiga olja kan förstöra ytan som putsas.

LJUD- OCH VIBRATIONSÄVLÄSNINGAR

Katalog nr.	*Ljudtryck dBA	*Ljudeffekt dBA	*Vibration m/s ²
890	78,0	90,4	3,6
890V, 890VV	80,3	92,7	3,6
897	78,0	90,4	5,7
897V, 897VV	80,3	92,7	5,7
	*enligt PN8NTC1	*enligt PN8NTC1	*enligt ISO 8662



HASTIGHETSREGLAGE OCH AVSTÄNGNING

Ett hastighetsreglage och luftavstängningsventil finns på undersidan av höljet. Använd hastighetsreglaget till att reglera hastigheten på verktyget för olika sorters ytslipning. Se diagrammet för inställning av hastighetsreglaget.

FÖRLUST AV EFFEKT OCH HASTIGHET

Luftmotorn är troligen smutsig och kladdig. Spola ur motorn genom att tillsätta mycket tunn olja i luftintaget och kör apparaten. Gör detta flera gånger tills motorn fungerar rätt. Olja verktyget i enlighet med smörjningsanvisningarna.

FÖRSÄKRAN OM ÖVERENSSTÄMMELSE

Vi, Sioux Tools, Inc., 2901 Floyd Boulevard, P.O. Box 507, Sioux City, Iowa, 51102, USA, förklarar under eget ansvar att produkterna

890 & 897, innefattande suffixerna B, V, VV, J, JV & JVV

som denna försäkrans gällande uppfyller följande standard eller standarder eller andra normgivande dokument:

EN 792 (utkast) EN 292 del 1 och 2, ISO 8662, Pneurop PN8NTC1

enlighet med villkoren i

89/392/EEC med ändringar per direktiv 91/368/EEC och 93/44/EEC.

1998-04-06

Sioux City, Iowa, USA

Utfärdningsort

och datum

Jan E. Albertson

Vice President

Direktör

Sioux Tools Inc.

Utfärdarens namn

och titel

Utfärdarens
underskrift

**PARTS LIST FOR
NO. 890 & 897 SIOUX AIR RANDOM ORBITAL SANDER
INCLUDES B, V, VV, J, JV, & JVV SUFFIXES
(SERIAL "A")**

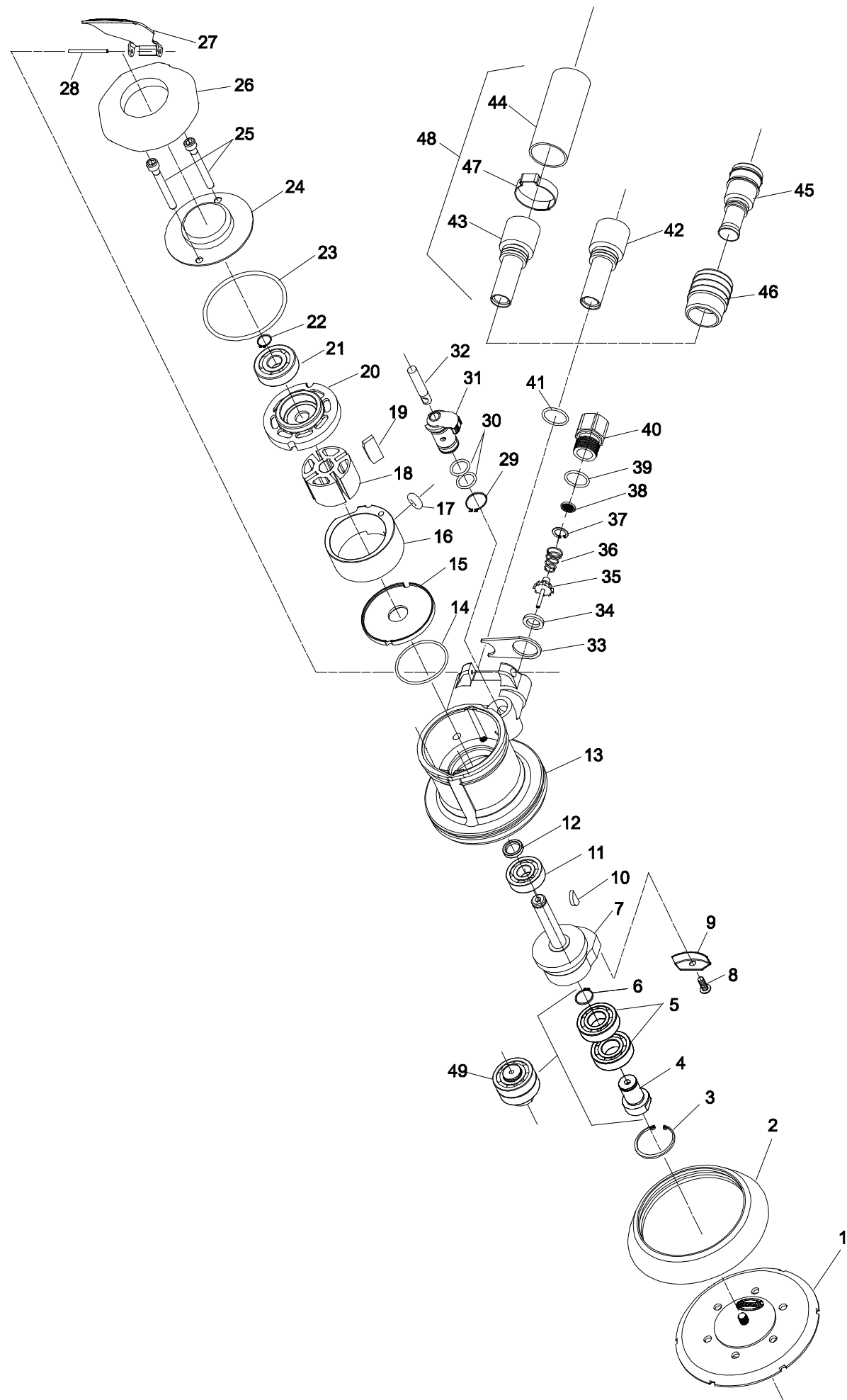


Fig. No.	Part No.	Description
1.	585	5" PSA Backing Pad
	585V	5" PSA Backing Pad—Vacuum
	585JV	5" Hook Type Backing Pad—Vacuum
	583	6" PSA Backing Pad
	583V	6" PSA Backing Pad—Vacuum
	583JV	6" Hook Type Backing Pad—Vacuum
2.	66775	Shroud
3.	21513	Ring—Internal Retaining
4.	66962	Spindle—Pad
5.	10228	Bearing—Ball (2)*
6.	21751	Ring—Retaining
7.	66943	Spindle—Rotor
8.	07097	Screw (897 Units Only)
9.	67106	Counterweight (897 Units Only)
10.	30001	Key—Woodruff
11.	67785	Bearing—Ball
12.	67780	Spacer
13.	67413	Housing
14.	67754	Ring—"O"
15.	67415	End Plate—Lower
16.	66778	Cylinder
17.	67793	Ring—"O"
18.	67748	Rotor
19.	67096	Vane—Rotor (Set of 4)
20.	66948	End Plate—Upper
21.	10288	Bearing—Ball
22.	67854	Ring—Exterior Retaining
23.	04239	Ring—"O"
24.	66942	Cap—Housing
25.	67753	Screw—Socket Head (10-32 X 1 1/2)(2)*
26.	67100	Cover—Housing
27.	66328	Lever—Valve
28.	67759	Pin—Roll
29.	21483	Ring—Exterior Retaining
30.	14312	Ring—"O" (2)*
31.	66329	Body—Valve
32.	66335	Plunger—Valve
33.	66781	Retainer
34.	66331	Seat—Valve
35.	66819	Ass'y—Valve
36.	66858	Spring—Valve
37.	21541	Ring—Retaining
38.	30463	Screen
39.	14378	Ring—"O"
40.	66823	Adapter—Intake (Includes Figs. 37-39)
41.	14281	Ring—"O"
42.	66821	Silencer
43.	67158	Adapter—Remote Exhaust
44.	67159	Tube —Remote Exhaust
45.	67105	Adapter—Vacuum
46.	67849	Hose Adapter—Swivel
47.	68010	Clamp—Hose (Remote Exhaust Only)
48.	896	Ass'y—Remote Exhaust (Includes Fig. 41)
49.	68012	Ass'y—Pad Spindle (Includes Figs. 4-6)

NOT SHOWN
30605 Wrench—5/8"
67141 Label—Warning
*Order Quantity As Required

FURNISH CATALOG, SERIAL, AND MODEL NUMBER WHEN ORDERING PARTS



SIoux™
TOOLS INC.

2901 FLOYD BOULEVARD ■ PO BOX 507 ■ SIOUX CITY, IOWA 51102-0507 USA ■

Printed In U.S.A.

This pdf incorporates the following model numbers:

890, 897