



NOTE: Parts are no longer available for this tool.

The manual will continue on the next page.



ENGLISH



INSTRUCTIONS & PARTS LIST FOR NO. 2 1/2 SERIES ANGLE TORQUE CONTROL TOOLS

Read and understand "Safety Instructions For Air Tools" and these instructions before operating this tool.

AIR SUPPLY

The efficiency of the tool is dependent on the proper supply of clean dry air at 90 psig (6.2 bar). The use of a line filter, pressure regulator, and lubricator will insure maximum output and life of tools. Before connecting tool, blow out the air line to remove water and dirt which may have accumulated.

HOSE AND HOSE CONNECTIONS

Supply hose should be not less than 3/8" (10 mm) I.D. Extension hoses should be at least 1/2" (13 mm) I.D. Use couplings and fittings with at least 3/8" (10 mm) I.D.

LUBRICATION

Use SIOUX No. 288 air motor oil. An airline lubricator, set to deliver 2 to 4 drops per minute, is recommended. If a lubricator is not used, add .04 oz. (1.2 cc, 12 to 15 drops) of oil into the air inlet twice daily.

Lubricate angle heads every 40 hours with 1/8 oz. (3.5 g) of SIOUX No. 1232A grease.

The clutch and shut off mechanism are lubricated at the factory for 500,000 operations.

Return tool to a factory authorized service center for additional lubrication and/or service.

GENERAL OPERATION

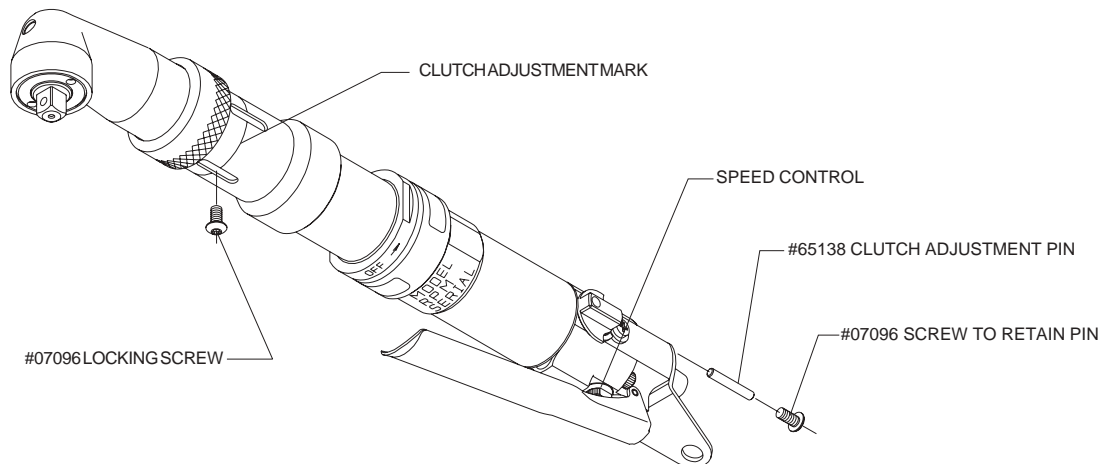
These tools are lever or trigger operated torque control tools. The air motor starts when the operating lever is depressed. (Hold the lever fully depressed in order to achieve uniform tool performance.) The tool stops automatically when the it reaches its preset torque. To restart the tool, release the lever and depress. It is normal for the tool to bleed a small amount of air through the exhaust after the tool has stopped and the lever is still depressed.

The tool provides consistent torque control in the forward (right hand) direction only. A reversible tool does not provide consistent torque control in the reverse direction. Reversible tools should be used in the left hand rotation only for removing fasteners.

Speed Control

Lever operated tools have a speed control located under the lever. Pistol operated tools have a speed control located on the face of the trigger. Rotate the speed control in either direction to control the tool speed.

Note: If the tool speed is set too low, the clutch will not release before the tool stalls.



⚠ WARNING

Always remove tool from air supply and activate trigger to bleed air from air line before making any adjustments, changing accessories, or doing any maintenance or service on tool

SIOUX TOOLS INC.

250 SNAP-ON DRIVE ■ PO BOX 1596 ■ MURPHY, NC 28906 ■ USA ■

Printed In U.S.A.

CHANGING CLUTCH SPRINGS

To prevent parts from falling out, keep the tool in a vertical position while changing springs.

1. Remove #07096 screw from side of clutch case with a 1/8" (3.2 mm) hex wrench.
2. Depending on the type of tool, remove angle head assembly or front bearing support.
3. Depending on the type of tool, remove drive spindle or connector.
4. Remove the adjusting nut. A 1/2" (13 mm) sq. drive socket extension can be used to remove the adjusting nut.
5. Remove the clutch spring from the tool. Install the new spring. Do not tip tool from vertical because the clutch release balls could come out of position.
6. Install adjustment nut with spring in the larger bore of the nut (spring will not fit in other end of nut). Refer to chart and clutch adjustment instructions for approximate torque setting and adjustment procedure.
7. Reinstall screw in side of clutch case to lock adjustment nut.
8. Reinstall drive spindle or connector.
9. Reinstall angle head assembly or front bearing support

WARNING

If the clutch release setting exceeds the stall torque of the tool, the tool will not shut off causing sudden and unexpected reaction torque to the operator.

Use extreme caution when setting and testing torque control tools.

Be prepared for sudden and unexpected reaction torque. Support the tool against a solid object before activating tool. Be sure fingers and hands are in a safe position.

Sudden and unexpected reaction torque can cause injury.

CLUTCH ADJUSTMENT

The tool is shipped with the clutch adjusted to the middle of the torque range and the locking screw centered on the "mark" line of the clutch case. The position of the locking screw is used as a reference when making clutch adjustments.

Refer to the chart for approximate torque output verses turns of the adjustment nut for the various springs.

With the silver spring installed in 300 rpm and 400 rpm tools, one turn of the adjusting nut will cause the torque output to change approximate 22 in-lb (2.49 Nm).

With the blue spring installed in 500 rpm and 700 rpm tools one turn of the adjusting nut will cause the torque output to change approximate 14 in-lb. (1.58 Nm).

With the green spring installed in 900 rpm and 1200 rpm tools, one turn of the adjusting nut will cause the torque output to change approximate 9 in-lb. (1.01 Nm).

To determine which spring is installed in the tool, loosen the adjustment nut to the minimum setting. The spring will be visible through the clutch case slots.

The clutch can be adjusted externally or internally.

External Adjustment

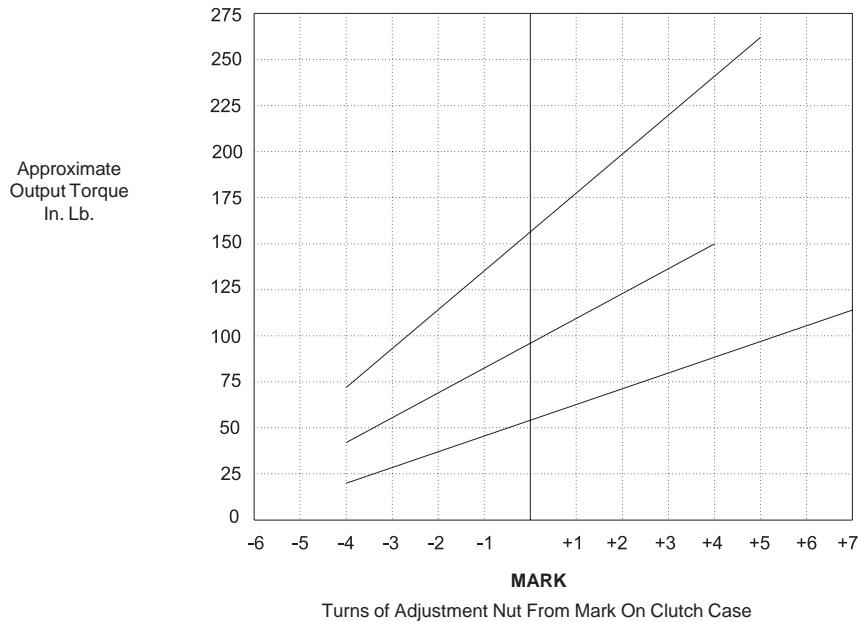
1. Remove 07096 screw from the side of the clutch case. Removal of this screw unlocks the adjusting nut.
2. Remove the other 07096 screw from the back of the tool near the reversing valve and remove the pin.
3. Insert the pin through the slot in the clutch case and into the hole in the adjusting nut the 07096 screw was removed from. Turn the output spindle with #65204 wrench or #65203 1/4" hex wrench until the pin drops through the slot in the spindle and clears the internal threads of the clutch case.
4. The slots in the clutch case are numbered. Note the slot number that aligns with the screw hole in the adjusting nut. This is the starting slot. Turn the spindle clockwise to increase torque, counterclockwise to decrease torque. Count the revolutions of the adjustment nut as the screw hole passes the starting slot. Do not turn adjustment nut by running the motor
5. Align the screw hole in the adjusting nut with the desired slot, remove the pin and reinstall the 07096 screw.
6. Test tool.
7. Repeat steps 3 through 6 until desired torque setting is reached.
8. When adjustment is complete, return the pin to storage hole and secure with the 07096 screw.

Internal Adjustment

1. Remove 07096 screw from the side of the clutch case. Removal of this screw unlocks the adjusting nut.
2. Depending on type of tool, remove angle head assembly or front bearing support.
3. Depending on type of tool, remove drive spindle or connector.
4. The slots in the clutch case are numbered. Note the slot number that aligns with the screw hole in the adjusting nut. This is the starting slot. Turn the adjusting nut clockwise to increase torque, counterclockwise to decrease torque. The adjusting nut can be turned with a 1/2" square drive socket extension. Count the revolutions of the adjustment nut as the screw hole passes the starting slot.
5. Align the screw hole in the adjusting nut with the desired slot and reinstall the 07096 screw.

6. Reinstall drive spindle or connector.
7. Reinstall the angle head assembly or front bearing support.
8. Test tool.
9. Repeat steps 3 through 6 until desired torque setting is reached.

CHART FOR APPROXIMATE TORQUE SETTING OF CLUTCH



SILVER SPRING
Spring rate—22 In. Lb. per turn standard on #1 low speed tools. (Example 2A2 [1] 08TC)

BLUE SPRING
Spring rate—14 In. Lb. per turn standard on #2 medium speed tools. (Example 2A2 [2] 08TC)

GREEN SPRING
Spring rate—9 In. Lb. per turn standard on #3 higher speed tools. (Example 2A2 [3] 08TC)

Turns of Adjustment Nut From Mark On Clutch Case

SOUND AND VIBRATION READINGS

Catalog No.	*Sound Pressure dBA	*Sound Power dBA	*Vibration m/s ²
2A1108TC	77.4	90.1	Less than 2.5
2A1208TC	77.4	90.1	Less than 2.5
2A1308TC	77.4	90.1	Less than 2.5
2A2108TC	77.4	90.1	Less than 2.5
2A2208TC	77.4	90.1	Less than 2.5
2A2308TC	77.4	90.1	Less than 2.5
2AY1108TC	77.4	90.1	Less than 2.5
2AY1208TC	77.4	90.1	Less than 2.5
2AY1308TC	77.4	90.1	Less than 2.5
2AY2108TC	77.4	90.1	Less than 2.5
2AY2208TC	77.4	90.1	Less than 2.5
2AY2308TC	77.4	90.1	Less than 2.5
	*per PN8NTC1	*per PN8NTC1	*per ISO 8662

DECLARATION OF CONFORMITY

We, Sioux Tools Inc., 250 Snap-on Drive, P.O. Box 1596, Murphy, NC, 28906, USA, declare under our sole responsibility that the products **2A1108TC, 2A1208TC, 2A1308TC, 2A2108TC, 2A2208TC, 2A2308TC, 2AY1108TC, 2AY1208TC, 2AY1308TC, 2AY2108TC, 2AY2208TC, 2AY2308TC including QTC, ATC, BTC, 58TC, 58ATC, 58BTC Suffixes**

to which this declaration relates are in conformity with the following standard or standards or other normative document or documents:

EN 792 (draft), EN 292 Parts 1&2, ISO 8662, Pneurop PN8NTC1

following the provisions of

89/392/EEC as amended by 91/368/EEC & 93/44/EC Directives.

June 1, 2003
Murphy, North Carolina, USA
Date and place of issues

Gerald E. Seebeck
President
Sioux Tools Inc.
Name and position of issuer

Gerald E. Seebeck
Signature of issuer



ANWEISUNGEN & TEILELISTE FÜR DREHMOMENTGESTEUERTE WINKELWERKZEUGE DER SERIE NR. 2 1/2

Vor dem Betrieb dieses Werkzeugs lesen Sie bitte diese Anweisungen und die
"Sicherheitsanweisungen für Druckluftwerkzeuge".

DRUCKLUFTZUFUHR

Die Werkzeuggesteuerung hängt von der ordnungsgemäßen Zufuhr von sauberer, trockener Luft mit einem Druck von 6,2 bar (90 psig) ab. Die Verwendung von Filtern, Druckregulierern und Schmiervorrichtungen gewährleistet eine maximale Werkzeuggesteuerung und -lebensdauer. Vor dem Anschließen des Werkzeugs blasen Sie den Luftschlauch durch, um eventuell vorhandenes Wasser und Schmutz zu entfernen.

SCHLAUCH UND SCHLAUCHANSCHLÜSSE

Der Zufuhrschlauch sollte einen Mindest-Innendurchmesser von 3/8" (10 mm) aufweisen. Verlängerungsschläuche müssen einen Innendurchmesser von mindestens 1/2" (13 mm) haben. Kupplungen und Armaturen müssen ebenfalls einen Mindest-Innendurchmesser von 3/8" (10 mm) aufweisen.

SCHMIERUNG

Verwenden Sie SIOUX Druckluftmotoröl Nr. 288. Es wird eine Luftschlauch-Schmiervorrichtung empfohlen, die 2 bis 4 Tropfen pro Minute abgibt. Wenn keine Schmiervorrichtung eingesetzt wird, füllen Sie täglich zweimal 1,2 ml (0,4 oz, 12 bis 15 Tropfen) in den Drucklufteinlaß.

Schmieren Sie die Winkelköpfe alle 40 Stunden mit 3,5 g (1/8 oz.) SIOUX Schmiermittel Nr. 1232A.

Die Kupplung und der Abschaltmechanismus wurden im Werk für 500.000 Operationen geschmiert.

Für zusätzliche Schmierung und/oder zur Wartung schicken Sie das Werkzeug an ein vom Werk autorisiertes Service-Center.

ALLGEMEINER BETRIEB

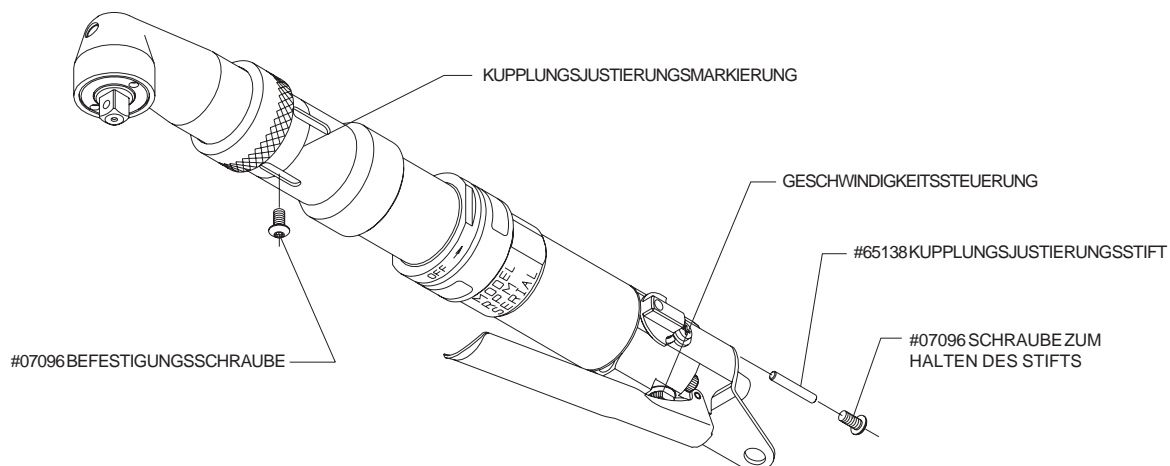
Diese Werkzeuge stellen hebel- oder auslöserbetriebene drehmomentgesteuerte Werkzeuge dar. Der Druckluftmotor startet, wenn der Betriebshebel heruntergedrückt wird. (Halten Sie den Hebel komplett heruntergedrückt, um eine gleichmäßige Werkzeuggesteuerung zu erzielen.) Das Werkzeug stoppt automatisch, wenn es das voreingestellte Drehmoment erreicht. Sie starten das Werkzeug erneut, indem Sie den Hebel loslassen und wieder herunterdrücken. Es ist normal, daß das Werkzeug ein wenig Luft abläßt, wenn es angehalten hat und der Hebel noch heruntergedrückt ist.

Das Werkzeug liefert nur in Vorwärtsrichtung (rechts) konsistente Drehmomentsteuerung. Ein umkehrbares Werkzeug liefert in Umkehrrichtung keine konsistente Drehmomentsteuerung. Umkehrbare Werkzeuge sollten nur mit Linksdrehung benutzt werden, um Haltevorrichtungen zu entfernen.

Geschwindigkeitssteuerung

Hebelbetriebene Werkzeuge weisen unter dem Hebel eine Geschwindigkeitssteuerung auf. Pistolenbetriebene Werkzeuge haben diese Geschwindigkeitssteuerung oben auf dem Auslöser. Um die Werkzeuggeschwindigkeit zu steuern, drehen Sie die Geschwindigkeitssteuerung nach rechts oder links.

Hinweis: Wenn die Werkzeuggeschwindigkeit zu niedrig eingestellt ist, klinkt die Kupplung nicht aus, bevor das Werkzeug startet.



⚠️ WARNUNG

Bevor Sie Justierungen oder Wartungsarbeiten am Werkzeug ausführen oder Zubehör auswechseln, unterbrechen Sie die Druckluftverbindung zum Werkzeug, und aktivieren Sie den Auslöser, um Restluft abzulassen.

AUSWECHSELN VON KUPPLUNGSFEDERN

Um zu verhindern, daß Teile herausfallen, halten Sie das Werkzeug beim Auswechseln von Federn in vertikaler Position.

1. Entfernen Sie die Schraube #07096 von der Seite des Kupplungsgehäuses mit einem 3,2mm (1/8") Sechskantschlüssel.
2. Abhängig vom Werkzeugtyp entfernen Sie entweder die Winkelkopfvorrichtung oder die vordere Lagerunterstützung.
3. Abhängig vom Werkzeugtyp entfernen Sie entweder die Antriebswelle oder den Anschluß.
4. Entfernen Sie die Justiermutter mit einer 13 mm (1/2") quadratischen Antriebsstutzenverlängerung.
5. Entfernen Sie die Kupplungsfeder vom Werkzeug. Installieren Sie die neue Feder. Halten Sie das Werkzeug unbedingt vertikal, da sich die Kupplungsauslösungskugeln verschieben können.
6. Montieren Sie die Justiermutter mit der Feder in der größeren Bohrung der Mutter (die Feder paßt nicht in das andere Ende der Mutter). Informationen über ungefähre Drehmomenteinstellungen und das Justierverfahren finden Sie in der Tabelle und den Anweisungen zur Kupplungsjustierung.
7. Bringen Sie die Schraube wieder in der Seite des Kupplungsgehäuses an, um die Justiermutter zu befestigen.
8. Bringen Sie die Antriebswelle oder den Anschluß wieder an.
9. Bringen Sie die Winkelkopfvorrichtung oder die vordere Lagerunterstützung wieder an.

WARNUNG

Wenn die Einstellung der Kupplungsauslösung das Kippmoment des Werkzeugmotors übersteigt, schaltet das Werkzeug nicht ab, was zu plötzlichen und unerwarteten Reaktionsdrehkräften beim Bediener führt.

Testen und stellen Sie drehmomentgesteuerte Werkzeuge nur mit extremer Vorsicht ein.

Seien Sie auf plötzliche und unerwartete Reaktionsdrehkräfte vorbereitet. Bevor Sie das Werkzeug aktivieren, stützen Sie es gegen ein solides Objekt. Stellen Sie sicher, daß sich Finger und Hände in einer sicheren Position befinden.

Plötzliche und unerwartete Reaktionsdrehkräfte können zu Verletzungen führen.

KUPPLUNGSJUSTIERUNG

Das Werkzeug wird mit Kupplungsjustierung auf mittleres Drehmoment und der Befestigungsschraube in der Mitte der "Markierungslinie" auf dem Kupplungsgehäuse geliefert. Die Position der Schraube wird als Referenz beim Vornehmen von Kupplungsjustierungen verwendet.

Informationen über das Verhältnis von ungefährender Drehmomentleistung und der Justiermutter für verschiedene Federn finden Sie in der Tabelle.

Wenn die silberne Feder in Werkzeugen mit 300 und 400 U/Min. installiert ist, resultiert eine Umdrehung der Justiermutter eine Änderung der Drehmomentleistung um ungefähr 2,49 Nm.

Wenn die blaue Feder in Werkzeugen mit 500 und 700 U/Min. installiert ist, resultiert eine Umdrehung der Justiermutter eine Änderung der Drehmomentleistung um ungefähr 1,58 Nm.

Wenn die grüne Feder in Werkzeugen mit 900 und 1200 U/Min. installiert ist, resultiert eine Umdrehung der Justiermutter eine Änderung der Drehmomentleistung um ungefähr 1,01 Nm.

Um festzustellen, welche Feder im Werkzeug montiert ist, lösen Sie die Justiermutter auf die kleinste Einstellung. Sie können die Feder dann durch die Schlitze im Kupplungsgehäuse sehen.

Die Kupplung kann extern oder intern justiert werden.

Externe Justierung

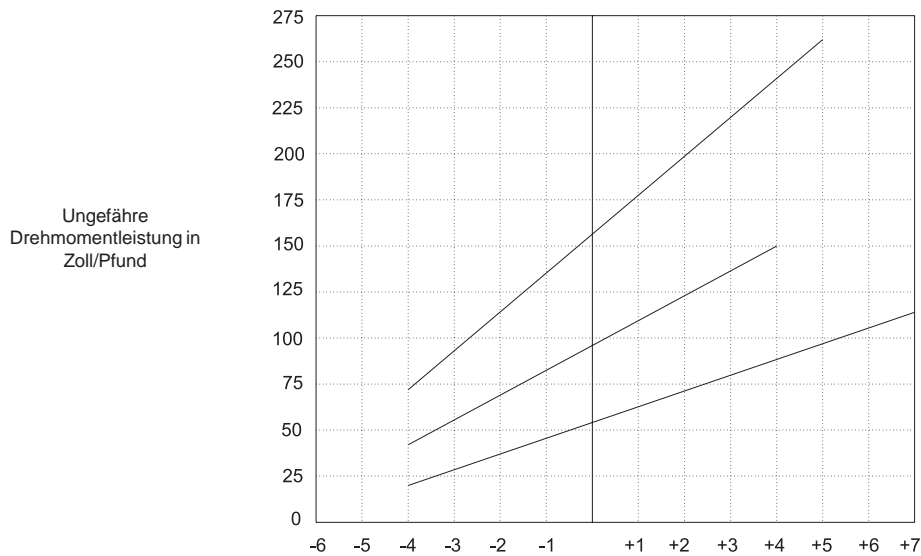
1. Entfernen Sie die Schraube #07096 von der Seite des Kupplungsgehäuses. Hierdurch wird die Justiermutter gelöst.
2. Entfernen Sie die andere Schraube #07096 von der Rückseite des Werkzeugs (nahe des Umkehrventils), und entfernen Sie den Stift.
3. Stecken Sie den Stift durch den Schlitz im Kupplungsgehäuse und in das Loch in der Justiermutter, von der die Schraube #07096 entfernt wurde. Drehen Sie die Ausgangswelle mit einem #65204 Schlüssel oder einem #65203 Sechskantschlüssel, bis der Stift durch den Schlitz in der Welle fällt und die internen Gewinde des Kupplungsgehäuses durchläuft.
4. Die Schlitze im Kupplungsgehäuse sind numeriert. Beachten Sie die Schlitznummer, die mit dem Loch für die Schraube in der Justiermutter ausgerichtet ist. Dies ist der Startschlitz. Drehen Sie die Welle im Uhrzeigersinn, um das Drehmoment zu erhöhen, drehen Sie entgegen den Uhrzeigersinn, um das Drehmoment zu verkleinern. Zählen Sie die Umdrehungen der Justiermutter, während das Schraubenloch den Startschlitz passiert. Drehen Sie die Justiermutter nicht, indem Sie den Motor laufen lassen.
5. Richten Sie das Schraubenloch in der Justiermutter mit dem gewünschten Schlitz aus, entfernen Sie den Stift, und befestigen Sie wieder die #07096 Schraube.
6. Testwerkzeug.
7. Wiederholen Sie Schritte 3 bis 6, bis die gewünschte Drehmomenteinstellung erreicht ist.
8. Wenn die Justierung abgeschlossen ist, kommt der Stift wieder in sein Lagerungsloch und wird mit der #07096 Schraube gesichert.

Interne Justierung

1. Entfernen Sie die Schraube #07096 von der Seite des Kupplungsgehäuses. Hierdurch wird die Justiermutter gelöst.
2. Abhängig vom Werkzeugtyp entfernen Sie entweder die Winkelkopfvorrichtung oder die vordere Lagerunterstützung.
3. Abhängig vom Werkzeugtyp entfernen Sie entweder die Antriebswelle oder den Anschluß.
4. Die Schlitze im Kupplungsgehäuse sind numeriert. Beachten Sie die Schlitznummer, die mit dem Loch für die Schraube in der Justiermutter ausgerichtet ist. Dies ist der Startschlitz. Drehen Sie die Justiermutter im Uhrzeigersinn, um das Drehmoment zu erhöhen, drehen Sie entgegen den Uhrzeigersinn, um das Drehmoment zu verkleinern. Die Justiermutter kann mit einer 1/2" quadratischen Antriebsstutzenverlängerung gedreht werden. Zählen Sie die Umdrehungen der Justiermutter, während das Schraubenloch den Startschlitz passiert.
5. Richten Sie das Schraubenloch in der Justiermutter mit dem gewünschten Schlitz aus, und befestigen Sie wieder die #07096 Schraube.

6. Bringen Sie die Antriebswelle oder den Anschluß wieder an.
7. Bringen Sie die Winkelkopfvorrichtung oder die vordere Lagerunterstützung wieder an.
8. Testwerkzeug.
9. Wiederholen Sie Schritte 3 bis 6, bis die gewünschte Drehmomenteinstellung erreicht ist.

TABELLE FÜR UNGEFÄHRE DREHMOMENTEINSTELLUNGEN DER KUPPLUNG



SILBERNE FEDER
 Federrate - 22 Zoll/Pfd. pro Drehstandard auf #1
 Werkzeugen mit niedriger Geschwindigkeit.
 (Beispiel 2A2 1 08TC)

BLAUE FEDER
 Federrate - 14 Zoll/Pfd. pro Drehstandard auf #2
 Werkzeugen mit mittlerer Geschwindigkeit.
 (Beispiel 2A2 2 08TC)

GRÜNE FEDER
 Federrate - 9 Zoll/Pfd. pro Drehstandard auf #3
 Werkzeugen mit hoher Geschwindigkeit.
 (Beispiel 2A2 3 08TC)

MARKIERUNG

Drehungen der Justiermutter von Markierung auf Kupplungsgehäuse

SCHALL- UND VIBRATIONSWERTE

Katalog-Nr.	*Schalldruck dBA	*Schallstärke dBA	*Vibration m/s ²
2A1108TC	77,4	90,1	Weniger als 2,5
2A1208TC	77,4	90,1	Weniger als 2,5
2A1308TC	77,4	90,1	Weniger als 2,5
2A2108TC	77,4	90,1	Weniger als 2,5
2A2208TC	77,4	90,1	Weniger als 2,5
2A2308TC	77,4	90,1	Weniger als 2,5
2AY1108TC	77,4	90,1	Weniger als 2,5
2AY1208TC	77,4	90,1	Weniger als 2,5
2AY1308TC	77,4	90,1	Weniger als 2,5
2AY2108TC	77,4	90,1	Weniger als 2,5
2AY2208TC	77,4	90,1	Weniger als 2,5
2AY2308TC	77,4	90,1	Weniger als 2,5
	*per PN8NTC1	*per PN8NTC1	*per ISO8662

KONFORMITÄTSERKLÄRUNG

Wir, Sioux Tools, Inc., 250 Snap-on Drive, P.O. Box 1596, Murphy, NC, 28906, USA, erklären hiermit alleinverantwortlich, daß die Produkte **2A1108TC, 2A1208TC, 2A1308TC, 2A2108TC, 2A2208TC, 2A2308TC, 2AY1108TC, 2AY1208TC, 2AY1308TC, 2AY2108TC, 2AY2208TC, 2AY2308TC** Einschließlich QTC, ATC, BTC, 58TC, 58ATC, 58BTC Anhänge

auf die sich diese Erklärung bezieht, mit den Anforderungen der folgenden Standards oder Normen oder Dokumenten übereinstimmen:

EN 792 (Entwurf) EN 292 Teile 1&2, ISO 8662, Pneurop PN8NTC1

gemäß der Regelungen in

89/392/EEC, geändert durch die Direktiven 91/368/EEC & 93/44/EEC.

1. Juni 2003

Murphy, North Carolina, USA
 Datum und Ort der Ausgabe

Gerald E. Seebeck

Vorsitzender
 Sioux Tools Inc.

Name und Titel des Herausgebers



Unterschrift des Herausgebers



INSTRUCCIONES Y LISTA DE PARTES PARA HERRAMIENTAS DE CONTROL DE TORSION ANGULAR SERIES N°2 1/2

Lea y entienda las “Instrucciones de seguridad para herramientas neumáticas” y estas instrucciones antes de operar esta herramienta.

SUMINISTRO DE AIRE

La eficiencia de la herramienta depende de un suministro adecuado de aire seco a 90 psig (6,2 bar). El uso de un filtro de línea, regulador de presión, y un lubricador garantizará un máximo rendimiento y vida útil de la herramienta. Antes de conectar la herramienta, expulse el aire de la línea de aire para sacar el agua y la suciedad que pueda haber acumulada.

MANGUERA Y CONEXIONES DE LA MANGUERA

La manguera de distribución no debe tener menos de 3/8" (10 mm) de diámetro interno. La extensión de la manguera debe tener al menos 1/2" (13 mm) de diámetro interno. Utilice acoplamientos y piezas de al menos 3/8" (10 mm) de diámetro interno.

LUBRICACION

Utilice un aceite para motores neumáticos SIOUX No. 288. Se recomienda un lubricador de tubo de aire que distribuya de 2 a 4 gotas por minuto. Si no se utiliza un lubricador, agregue 0,04 oz. (1.2cc, 12 a15 gotas) de aceite a la entrada de aire, dos veces al día.

Lubrique los cabezales angulares cada 40 horas con 3,5 gr (1/8 oz.) de grasa Sioux N° 1232A.

El embrague y el mecanismo de detención es lubricado en fábrica para 500.000 operaciones.

Regrese la herramienta a un servicio técnico autorizado de fábrica para una lubricación adicional y/o mantenimiento.

ASPECTOS GENERALES

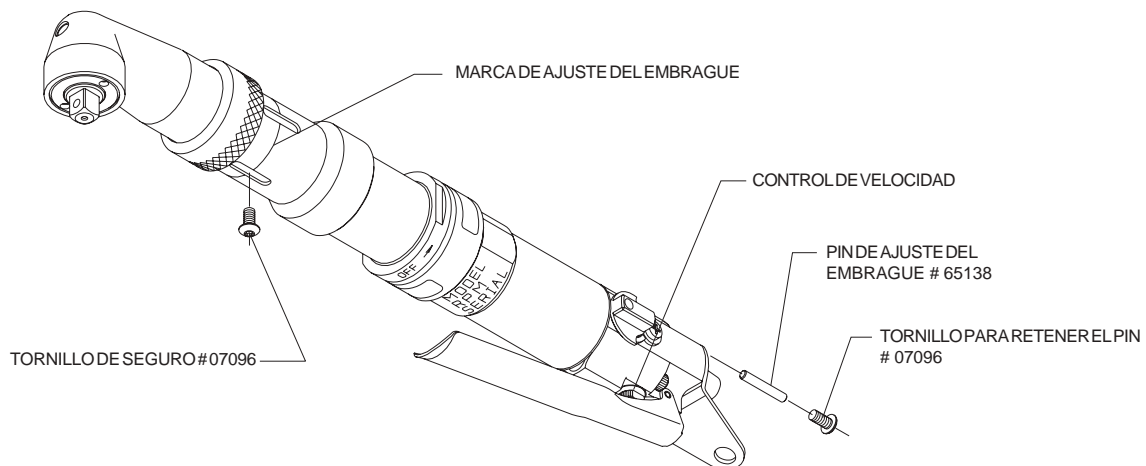
Estas herramientas son herramientas de control de torsión que funcionan por medio de gatillos o palancas. El motor neumático funciona cuando se oprime la palanca. (Mantenga la palanca completamente oprimida para lograr un rendimiento uniforme de la herramienta). La herramienta se detiene automáticamente cuando alcanza la torsión pre-establecida. Para reiniciar la herramienta, suelte la palanca y oprima. Es normal que la herramienta pierda un poco de aire a través del escape después que la herramienta se ha detenido y la palanca aún está oprimida.

La herramienta otorga un control de torsión consistente sólo en dirección hacia adelante (mano derecha). Una herramienta reversible no otorga un control de torsión consistente en reversa. Las herramientas reversibles deben usarse sólo con la rotación en la mano izquierda para sacar los seguros.

Control de velocidad

Las herramientas operadas con palancas tienen un control de velocidad ubicado bajo la palanca. Las herramientas operadas con pistola tienen un control de velocidad ubicado en la cara del gatillo. Gire el control de velocidad en cualquier dirección para controlar la velocidad de la herramienta.

Nota: Si la velocidad de la herramienta es muy lenta, el embrague no se soltará antes que la herramienta comience a funcionar.



⚠️ ADVERTENCIA

Siempre desconecte la herramienta del suministro de aire y active el gatillo para purgar la línea de aire antes de realizar ajustes, cambios de accesorios, o realizar el mantenimiento a la herramienta.

RESORTES DEL EMBRAGUE DE CAMBIO

Para evitar que se caigan las partes, mantenga la herramienta en posición vertical mientras cambia los resortes.

1. Saque el tornillo # 0796 desde el lado de la caja del embrague con una llave hexagonal de 1/8" (3,2 mm).
2. Dependiendo del tipo de herramienta, saque el ensamblaje cabezal angular o el soporte de apoyo frontal.
3. Dependiendo del tipo de herramienta, saque el eje conductor o conector.
4. Saque la tuerca de ajuste. Se puede usar una extensión del [socket conductor](#) para sacar la tuerca de ajuste.
5. Saque el resorte del embrague de la herramienta. Instale el nuevo resorte. No cambie la herramienta de posición vertical ya que las bolas de escape del embrague pueden salirse de posición.
6. Instale la tuerca de ajuste con el resorte en el bore más grande de la tuerca (el resorte no se ajustará en el otro extremo de la tuerca). Refiérase a la tabla y a las instrucciones de ajuste del embrague para establecer la torsión aproximada y el procedimiento de ajuste.
7. Vuelva a instalar el tornillo en el lado de la caja del embrague para asegurar la tuerca de ajuste.
8. Vuelva a instalar el eje conductor o conector.
9. Vuelva a instalar el ensamblaje del cabezal angular o el soporte de apoyo frontal.

ADVERTENCIA

Si las posiciones para liberar el embrague exceden el momento torsor de parada de la herramienta, ésta no se detendrá produciendo una torsión de reacción inesperada y repentina al operador.

Tenga extremo cuidado cuando establezca y pruebe las herramientas de control de torsión. Esté preparado para reacciones inesperadas y repentinas de torsión. Apoye la herramienta contra un objeto sólido antes de activarla. Asegúrese los dedos y manos en una posición segura.

Torsión de reacción repentina e inesperada puede producir lesiones.

AJUSTE DEL EMBRAGUE

La herramienta viene con el ajuste del embrague to the middle del rango de la torsión y el tornillo asegurador centrados en la línea de "marca" de la caja del embrague. La posición del tornillo asegurador se usa como referencia cuando se realizan los ajustes al embrague.

Refiérase a la tabla para salidas de torsión aproximadas versus los giros de la tuerca de ajuste para los distintos tipos de resortes.

Con el resorte plateado instalado en herramientas de 300 y 400 rpm, un giro de la tuerca de ajuste producirá la salida de torsión para cambiar aproximadamente 22 pulg.-lb (2,49 Nm).

Con el resorte azul instalado en herramientas de 500 y 7000 rpm, un giro de la tuerca de ajuste producirá la salida de torsión para cambiar aproximadamente 14 pulg.-lb (1,58 Nm).

Con el resorte verde instalado en las herramientas de 900 y 1200 rpm, un giro de la tuerca de ajuste hará que la salida de la torsión cambie aproximadamente 9 pulg.-lb (1,01 Nm).

Para determinar qué resorte está instalado en la herramienta, suelte la tuerca de ajuste a una posición mínima. El resorte se verá a través de las ranuras de la caja del embrague.

El embrague puede ser ajustado externa o internamente.

Ajuste externo

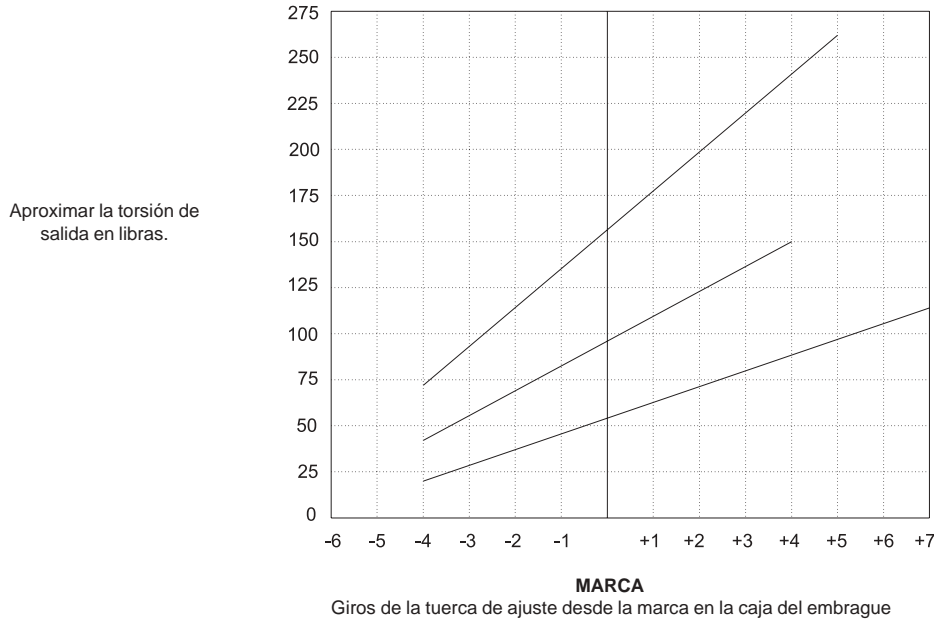
1. Saque el tornillo 07096 desde el lado de la caja del embrague. Al sacar este tornillo se suelta la tuerca de ajuste.
2. Saque el otro tornillo 07096 desde la parte posterior de la herramienta cerca de la válvula de reversa y saque el pasador.
3. Inserte el pin a través de la ranura en la caja del embrague y en el orificio en la tuerca de ajuste que fue sacada desde el tornillo 07096. Gire el eje de salida con la llave # 65204 o la llave hexagonal # 65203 hasta que el pin caiga a través de la ranura en el eje y limpie los hilos internos de la caja del embrague.
4. Las ranuras en la caja del embrague están enumeradas. Fíjese que los números en las ranuras están alineados con el orificio del tornillo en la tuerca de ajuste. Esta es la ranura de arranque. Gire el eje en el sentido de las agujas del reloj para aumentar la torsión, y en el sentido contrario para disminuirla. Cuente las revoluciones de la tuerca de ajuste a medida que el orificio del tornillo pasa la ranura de arranque. No gire la tuerca de ajuste haciendo funcionar el motor.
5. Alinee el orificio del tornillo en la tuerca de ajuste con la ranura deseada, saque el pasador y reinstale el tornillo 07096.
6. Herramienta de prueba.
7. Repita los pasos 3 hasta 6 hasta que obtenga la torsión deseada.
8. Una vez que se ha completado el ajuste, devuelva el pin al orificio de almacenaje y asegúrelo con el tornillo 0796.

Ajuste interno

1. Saque el tornillo 07096 desde el lado de la caja del embrague. Al sacar este tornillo se suelta la tuerca de ajuste.
2. Dependiendo del tipo de herramienta, saque el ensamblaje cabezal angular o el soporte de apoyo frontal.
3. Dependiendo del tipo de herramienta, saque el eje conductor o conector.
4. Las ranuras en la caja del embrague están enumeradas. Fíjese que los números en las ranuras están alineados con el orificio del tornillo en la tuerca de ajuste. Esta es la ranura de arranque. Gire la tuerca de ajuste en el sentido de las agujas del reloj para aumentar la torsión, y en el sentido contrario para disminuirla. La tuerca de ajuste puede ser girada con [drive socket extensione cuadrado](#). Cuente las revoluciones de la tuerca de ajuste a medida que el orificio del tornillo pasa la ranura de arranque.

5. Alinee el orificio del tornillo en la tuerca de ajuste con la ranura deseada y reinstale el tornillo 07096.
6. Vuelva a instalar el eje conductor o conector.
7. Vuelva a instalar el ensamblaje del cabezal angular o el soporte de apoyo frontal.
8. Herramienta de prueba.
9. Repita los pasos 3 hasta 6 hasta que obtenga la torsión deseada.

TABLA PARA APROXIMAR EL AJUSTE DE LA TORSION DEL EMBRAGUE



RESORTE PLATEADO
Rate del resorte - 22 pulg. Lb por giro estandar en herramientas de velocidad baja # 1
(Ejemplo 2A2 **1** 08TC)

RESORTE AMARILLO
Rango del resorte - 14 pulg. Lb por giro estandar en herramientas de velocidad mediana # 2.
(Ejemplo 2A2 **2** 08TC)

RESORTE VERDE
Rate del resorte - 9 pulg. Lb por giro estandar en herramientas de velocidad más alta # 3.
(Ejemplo 2A2 **3** 08TC)

LECTURA DE VIBRACIONES Y SONIDOS

Nº de Catálogo	Presión de sonido dBA	Potencia de sonido dBA	Vibración m/s ²
2A1108TC	77,4	90,1	Menos de 2,5
2A1208TC	77,4	90,1	Menos de 2,5
2A1308TC	77,4	90,1	Menos de 2,5
2A2108TC	77,4	90,1	Menos de 2,5
2A2208TC	77,4	90,1	Menos de 2,5
2A2308TC	77,4	90,1	Menos de 2,5
2AY1108TC	77,4	90,1	Menos de 2,5
2AY1208TC	77,4	90,1	Menos de 2,5
2AY1308TC	77,4	90,1	Menos de 2,5
2AY2108TC	77,4	90,1	Menos de 2,5
2AY2208TC	77,4	90,1	Menos de 2,5
2AY2308TC	77,4	90,1	Menos de 2,5
	*según PN8NTC1	*según PN8NTC1	*según ISO8662

DECLARACION DE CONFORMIDAD

Nosotros, Sioux Tools, Inc., 250 Snap-on Drive, P.O. Box 1596, Murphy, NC, 28906, USA, declaramos bajo nuestra única responsabilidad que los productos

2A1108TC, 2A1208TC, 2A1308TC, 2A2108TC, 2A2208TC, 2A2308TC, 2AY1108TC, 2AY1208TC, 2AY1308TC, 2AY2108TC, 2AY2208TC, 2AY2308TC incluyendo los sufijos QTC, ATC, BTC, 58TC, 58ATC, 58BTC

con los cuales se relaciona esta declaración están en conformidad con las siguiente(s) norma(s) u otro(s) documento(s) normativo(s):

EN 792 (anteproyecto) EN 292 Partes 1&2, ISO 8662, Pneurop PN8NTC1 siguiendo las disposiciones

89/392/EEC enmendadas por las Directrices 91/368/EEC & 93/44/EEC

1 de junio de 2003
Murphy, North Carolina, USA
Fecha y lugar de edición

Gerald E. Seebeck
Presidente
Sioux Tools Inc.
Nombre y puesto del editor

Gerald E. Seebeck
Firma del editor



Istruzioni e parti di ricambio per attrezzi angolari con controllo di coppia serie n. 2 ½
Leggere attentamente le “Istruzioni per l’uso sicuro di apparecchiature pneumatiche” e le seguenti avvertenze prima di utilizzare il presente apparecchio.

ALIMENTAZIONE ARIA

L'efficienza dell'apparecchio dipende da un'adeguata alimentazione di aria pulita ad una pressione di 90 psi (6,2 bar). Per il massimo flusso di aria compressa e per estendere la durata dell'attrezzo utilizzare un filtro sull'impianto, un regolatore di pressione e un lubrificante. Prima di collegare l'attrezzo far fuoriuscire un pò di aria dalla tubazione in modo da rimuovere eventuali residui di acqua e sporcizia che possano essersi accumulati.

TUBAZIONE ED APPOSITE CONNESSIONI

Il D.I. del tubo di alimentazione non deve essere inferiore a 3/8" (10 mm). Il D.I. delle prolunghie deve essere di almeno 1/2" (13 mm). Adoperare giunzioni e connettori con un D.I. di almeno 3/8" (10 mm). Quando si utilizzano giunzioni ad innesto rapido, installare un tubo conduttore di 2 m. tra l'attrezzo e le giunzioni stesse.

LUBRIFICANTE

Utilizzare olio per motori ad aria SIOUX n. 288. Si raccomanda l'utilizzo di un impianto di lubrificazione per circuiti ad aria compressa regolato ad una velocità da 2 a 4 gocce al minuto. Se non viene utilizzato alcun impianto di lubrificazione aggiungere, due volte al giorno, 1,2 cc (da 12 a 15 gocce) di olio all'interno della cassetta di aspirazione aria.

Lubrificare le testine angolari ogni 40 ore con 3,5 gr. di grasso SIOUX n. 1232A.

La frizione ed il meccanismo di arresto vengono lubrificati in fabbrica per 500.000 operazioni.

Affidare l'attrezzo ad un centro di assistenza autorizzato dalla fabbrica per i successivi interventi di lubrificazione e/o di manutenzione.

USO GENERALE

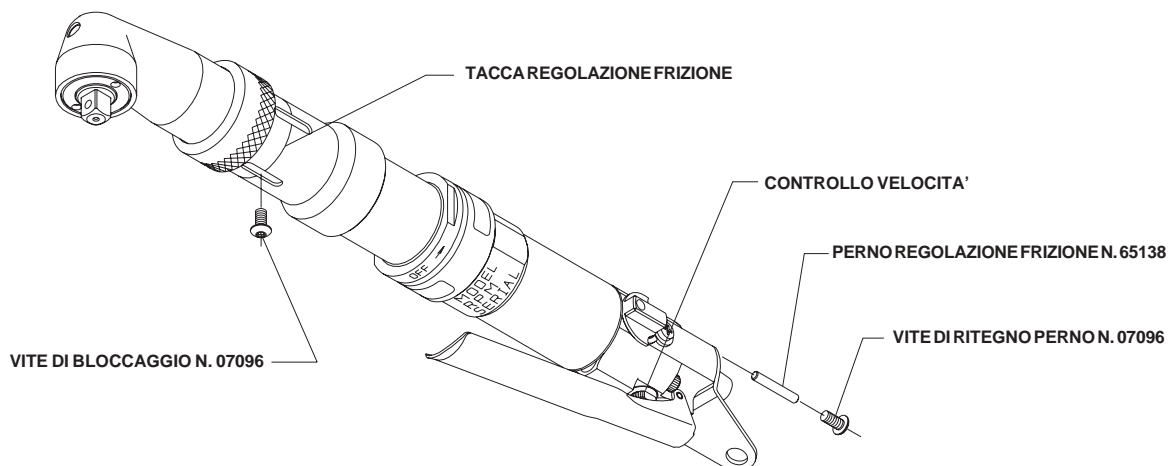
I presenti attrezzi sono dotati di dispositivo di controllo di coppia a levetta oppure a grilletto. Il motore pneumatico si avvia quando viene premuta l'apposita levetta. (Mantenere la levetta interamente premuta per ottenere prestazioni uniformi). L'attrezzo si arresta quando raggiunge i valori prestabiliti di coppia. Per riavviarlo rilasciare la levetta e premerla nuovamente. E' normale che l'attrezzo “sfiati” un pò di aria dall'apposito orifizio dopo il suo arresto e con la levetta ancora premuta.

L'attrezzo offre un controllo di coppia efficace soltanto durante la rotazione in avanti (destroride). I modelli reversibili non offrono un controllo di coppia altrettanto efficace durante la rotazione inversa. Si raccomanda l'uso di tali attrezzi in rotazione inversa soltanto durante la rimozione di parti di fissaggio.

CONTROLLO VELOCITA'

Gli attrezzi a levetta sono dotati di controllo della velocità situato sotto la levetta stessa. Su quelli a pistola tale controllo si trova sul grilletto. Ruotarlo in una direzione o nell'altra per regolare la velocità.

Nota: se la velocità è regolata troppo bassa, la frizione non staccherà prima dell'avvio dello strumento.



⚠ ATTENZIONE

Scollegare sempre l'aria compressa dall'apparecchiatura ed azionare il grilletto per eliminare i residui di aria dall'impianto prima di effettuare qualsiasi regolazione, di sostituire accessori o di compiere interventi di manutenzione.

SOSTITUZIONE MOLLE FRIZIONE

Durante la sostituzione delle molle, tenere l'attrezzo verticale per evitare che le parti smontate vadano disperse.

1. Rimuovere la vite n. 07096 dal lato del pacco frizione adoperando una chiave esagonale da 1/8 di pollice (3,2 mm.)
2. A secondo del tipo di attrezzo, rimuovere il gruppo testina angolare oppure il supporto frontale del cuscinetto.
3. A secondo del tipo di attrezzo, rimuovere l'alberino di moto oppure il connettore.
4. Rimuovere il dado di regolazione. Per tale operazione si può adoperare una prolunga con zoccolo da 13 mm. (1/2 pollice).
5. Rimuovere la molla frizione dall'attrezzo. Installare la nuova molla mantenendo sempre l'attrezzo in posizione verticale onde evitare che le sfere di rilascio della frizione vadano fuori posto.
6. Montare il dado di regolazione con la molla nel foro più largo del dado stesso (la molla non si incastra nell'altra estremità). Fare riferimento al grafico ed alle istruzioni per i valori di regolazione della frizione e per la relativa procedura.
7. Rimontare la vite sul lato del pacco frizione per serrare il dado di regolazione.
8. Rimontare l'alberino di moto o il collettore.
9. Rimontare il gruppo testina angolare oppure il supporto frontale del cuscinetto.

ATTENZIONE

Se i valori di regolazione della frizione eccedono la coppia di stallo dell'attrezzo, quest'ultimo non si arresterà scaricando una improvvisa quanto inaspettata forza di reazione sull'operatore.

**Usare estrema cautela durante la regolazione ed il collaudo del controllo di coppia degli attrezzi.
Stare sempre all'erta per improvvise ed inaspettate reazioni di coppia. Appoggiare l'attrezzo su un oggetto solido prima di attivarlo. Assicurarsi che mani e dita siano in posizione riparata.
*Improvvisi ed inaspettati reazioni di coppia possono causare infortuni gravi.***

REGOLAZIONE FRIZIONE

L'attrezzo viene consegnato con la frizione regolata sui valori medi di taratura coppia e con la vite di bloccaggio centrata con la linea della "tacca" sul pacco frizione. La posizione della vite di bloccaggio viene usata come riferimento quando si effettuano le regolazioni alla frizione.

Fare riferimento al grafico per ricavare i valori approssimativi di coppia che si ottengono in base ai giri della vite di regolazione ed alle varie molle.

Con installata la molla color argento ed a 300 e 400 giri al minuto, un giro della vite di regolazione corrisponde ad una variazione in uscita del valore di coppia di circa 2,49 Nm.

Con installata la molla color blu ed a 500 e 700 giri al minuto, un giro della vite di regolazione corrisponde ad una variazione in uscita del valore di coppia di circa 1,58 Nm.

Con installata la molla color verde ed a 300 e 400 giri al minuto, un giro della vite di regolazione corrisponde ad una variazione in uscita del valore di coppia di circa 1,01 Nm.

Per determinare il colore della molla attualmente installata nell'attrezzo, allentare il dado di regolazione fino al valore minimo. La molla sarà visibile attraverso le fessure del pacco frizione.

La frizione può essere regolata internamente o esternamente.

Regolazione esterna

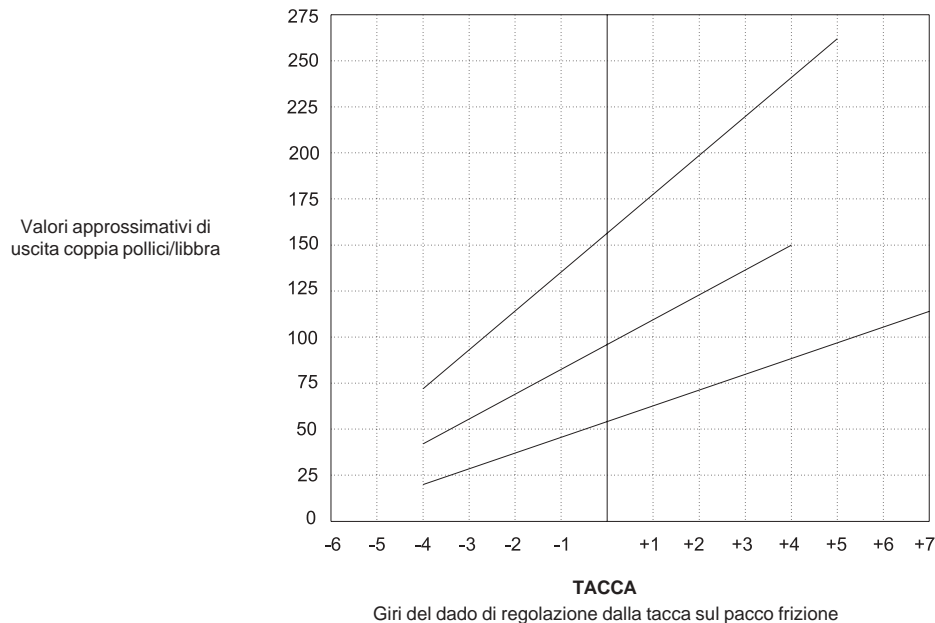
1. Rimuovere la vite 07096 lateralmente al pacco frizione. Si sblocca così il dado di regolazione.
2. Rimuovere l'altra vite 07096 sulla parte posteriore dell'attrezzo vicino alla valvola di reversibilità e rimuovere il perno.
3. Inserire il perno attraverso la fessura sul pacco frizione infilandolo nel foro del dado di regolazione nel quale era avvitata la vite 07096. Girare l'alberino di uscita con la chiave n. 65204, oppure quella esagonale n. 65203, fino a quando il perno si va ad infilare attraverso la fessura nell'alberino e libera la filettatura interna del pacco frizione.
4. Le fessure sul pacco frizione sono numerate. Prendere nota del numero della fessura allineata con il foro della vite nel dado di regolazione. Questo rappresenterà la fessura iniziale. Girare l'alberino in senso orario per aumentare la coppia ed in senso antiorario per diminuirla. Contare i giri del dado di regolazione ad ogni passaggio del foro della vite sulla fessura iniziale. Non ruotare il dado di regolazione azionando il motore.
5. Allineare il foro della vite nel dado di regolazione con il numero di fessura desiderato, rimuovere il perno e rimontare la vite 07096.
6. Collaudo attrezzo.
7. Ripetere i passi da 3 a 6 fino a che non si raggiunge il valore desiderato di regolazione della coppia.
8. Una volta completata la regolazione rimettere il perno nel foro di custodia e fermarlo con la vite 07096.

Regolazione interna

1. Rimuovere la vite 07096 lateralmente al pacco frizione. Si sblocca così il dado di regolazione.
2. A secondo del tipo di attrezzo, rimuovere il gruppo testina angolare oppure il supporto frontale del cuscinetto.
3. A secondo del tipo di attrezzo, rimuovere l'alberino di moto oppure il connettore.

4. Le fessure sul pacco frizione sono numerate. Prendere nota del numero della fessura allineata con il foro della vite nel dado di regolazione. Questo rappresenterà la fessura iniziale. Girare il dado di regolazione in senso orario per aumentare la coppia ed in senso antiorario per diminuirla. Il dado di regolazione può essere ruotato adoperando una prolunga con zoccolo da ½ pollice. Contare i giri del dado di regolazione ad ogni passaggio del foro della vite sulla fessura iniziale.
5. Allineare il foro della vite nel dado di regolazione con la fessura desiderata e rimontare la vite 07096.
6. Rimontare l'alberino di moto o il collettore.
7. Rimontare il gruppo testina angolare oppure il supporto frontale del cuscinetto.
8. Collaudo attrezzo.
9. Ripetere i passi da 3 a 6 fino a che non si raggiunge il valore desiderato di regolazione della coppia.

GRAFICO DEI VALORI APPROSSIMATIVI DI COPPIA PER LA REGOLAZIONE DELLA FRIZIONE



MOLLA ARGENTO
Taratura molla - 22 pollici/libbra per giro standard alla velocità minima n. 1 degli attrezzi.
(Esempio 2A2 1 08TC)

MOLLA BLU
Taratura molla - 14 pollici/libbra per giro standard alla velocità media n. 2 degli attrezzi.
(Esempio 2A2 2 08TC)

MOLLA VERDE
Taratura molla - 9 pollici/libbra per giro standard alla velocità più elevata n. 3 degli attrezzi.
(Esempio 2A2 3 08TC)

VALORI DI RUMOROSITA' E VIBRAZIONI

Catalogo n.	Pressione sonora dbA	Potenza sonora dbA	Vibrazioni m/s ²
2A1108TC	77,4	90,1	Inferiore a 2,5
2A1208TC	77,4	90,1	Inferiore a 2,5
2A1308TC	77,4	90,1	Inferiore a 2,5
2A2108TC	77,4	90,1	Inferiore a 2,5
2A2208TC	77,4	90,1	Inferiore a 2,5
2A2308TC	77,4	90,1	Inferiore a 2,5
2AY1108TC	77,4	90,1	Inferiore a 2,5
2AY1208TC	77,4	90,1	Inferiore a 2,5
2AY1308TC	77,4	90,1	Inferiore a 2,5
2AY2108TC	77,4	90,1	Inferiore a 2,5
2AY2208TC	77,4	90,1	Inferiore a 2,5
2AY2308TC	77,4	90,1	Inferiore a 2,5
	*secondo PN8NTC1	*secondo PN8NTC1	*secondo ISO8662

CERTIFICAZIONE DI CONFORMITA'

La Sioux Tools, Inc, con sede al 250 Snap-on Drive, P.O. Box 1596, Murphy, NC, 28906, USA, solennemente dichiara sotto la propria e sola responsabilità che i prodotti

2A1108TC, 2A1208TC, 2A1308TC, 2A2108TC, 2A2208TC, 2A2308TC, 2AY1108TC, 2AY1208TC, 2AY1308TC, 2AY2108TC, 2AY2208TC, 2AY2308TC inclusi i modelli con suffisso QTC, ATC, BTC, 58TC, 58ATC, 58BTC

sono conformi alle seguenti normative, standard o certificazioni:

EN 792 (estratto) EN 292 Parte 1 e 2, ISO 8662, Pneurop PN8NTC1

secondo la direttiva

CEE 89/392 così come successivamente modificata dalle direttive CEE 91/368 e 93/44

1 giugno 2003

Murphy, North Carolina, USA
Data e luogo del rilascio

Gerald E. Seebeck
Presidente
Sioux Tools Inc.

Nome e posizione del dichiarante

Gerald E. Seebeck
Firma del dichiarante



INSTRUCTIONS ET LISTES DES PIÈCES RELATIVES AUX OUTILS DISPOSANT DU CONTROLE DE COUPLAGE D'ANGLE DE SERIE NO. 2 1/2

Lisez avec attention les “Instructions de mise en garde lors de l'utilisation d'outils pneumatiques” avant de vous en servir.

APPORT D'AIR

L'efficacité de l'outil dépend de la qualité de l'air d'alimentation, qui doit être sec et propre, et de la pression, qui doit être de 6,2 bar (90 psi). Son rendement et sa durée de vie seront améliorés si un filtre de circuit d'alimentation, un régulateur de pression et un lubrificateur d'air sont utilisés. Avant de brancher l'outil, purgez l'air de la ligne pour en éliminer l'eau et les saletés ayant pu s'y accumuler.

LE TUYAU ET SON BRANCHEMENT

Le diamètre interne de la manchette ne doit pas être inférieur à 10 mm (3/8"). Celui des rallonges doit être d'au moins 13 mm (1/2"). Le diamètre interne des raccords et des embouts doit être d'au moins 10 mm (3/8").

LUBRIFICATION

Utilisez l'huile SIOUX de référence 288 prévue pour moteur pneumatique. Il est recommandé d'utiliser un lubrificateur d'air délivrant 2 à 4 gouttes d'huile par minute. En l'absence de lubrificateur, ajoutez deux fois par jour 1,2 ml d'huile (0,04 once, soit 12 à 15 gouttes) dans l'arrivée d'air.

Lubrifiez les têtes obliques toutes les quarante heures avec 3,5 g de lubrifiant SIOUX No. 1232A.

Le dispositif d'arrêt et l'embrayage ont été lubrifiés en usine et pour une durée équivalente à 500 000 utilisations.

Retournez l'outil à un centre agréé par le fabricant pour toute lubrification supplémentaire et/ou pour tout entretien.

FONCTIONNEMENT GENERAL

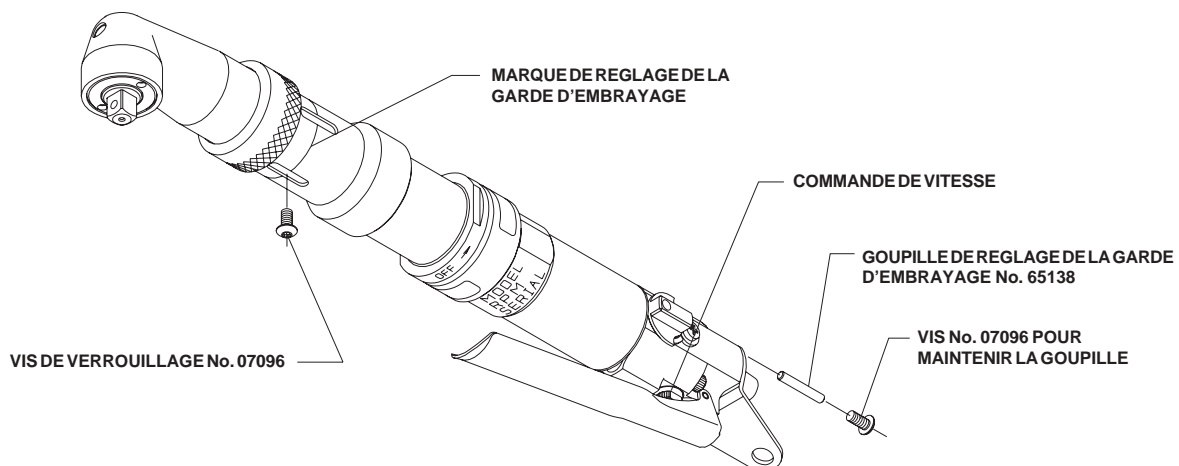
Ces outils disposant du contrôle de couple de serrage fonctionnent par levier ou par gâchette. Le démarrage s'effectue par pression du levier. (Appuyez complètement sur le bouton pour en obtenir la puissance maximale). L'outil s'arrêtera automatiquement lorsqu'il atteindra son couple de serrage prédéfini. Pour redémarrer l'outil, il suffit de relâcher le levier et d'appuyer. L'échappée d'air provenant du flexible après l'arrêt de l'outil et pression du levier est normale.

L'outil offre un bon contrôle de couplage vers l'avant (sens de rotation dans le sens des aiguilles d'une montre). En sens inverse, l'outil n'offrira pas un couple de serrage aussi bon. Ce dernier doit être utilisé pour une rotation dans le sens contraire des aiguilles d'une montre pour retirer les attaches.

Commande de vitesse

Les outils fonctionnant par levier disposent d'une commande de vitesse sous le levier. Les outils fonctionnant par poignée pistolet disposent d'une commande de vitesse sur la gâchette. Vous pouvez faire tourner la commande de vitesse dans les deux sens pour contrôler la vitesse de l'outil.

Remarque : Si le réglage de la vitesse de l'outil est trop bas, la garde d'embrayage ne s'enclenchera pas avant que l'outil ne démarre.



⚠ AVERTISSEMENT

Coupez l'arrivée d'air de l'outil et activez la gâchette afin de purger la conduite d'air avant de procéder à un quelconque réglage, changement d'accessoire, entretien ou réparation.

CHANGEMENTS DES RESSORTS DE LA GARDE D'EMBRAYAGE

Pour éviter que les pièces ne tombent, gardez l'outil à la verticale lorsque vous changez les ressorts.

1. Retirez la vis No. 07096 du bâti de la garde d'embrayage à l'aide d'une clé mâle pour vis à 6 pans creux de 3,2 mm (1/8 pouce).
2. Selon le type d'outil dont vous disposez, retirez l'ensemble de tête oblique ou le corps de palier.
3. Selon le type d'outil dont vous disposez, retirez l'ensemble de tête oblique ou le corps de palier.
4. Retirez l'écrou de réglage. Vous pouvez utiliser une douille d'extension de 13 mm² (1/2 pouce carré) pour retirer l'écrou de réglage.
5. Retirez le ressort de la garde d'embrayage. Installez le nouveau ressort. Ne vous écarterez pas de l'axe vertical car les rotules du débrayage pourraient se déplacer.
6. Installez l'écrou de réglage avec le ressort dans l'alésage le plus grand de l'écrou (le ressort ne tiendra pas dans l'autre extrémité de l'écrou). Reportez-vous au tableau et aux instructions relatives à l'ajustement de la garde d'embrayage pour connaître le réglage approximatif du couple de serrage et la procédure à suivre.
7. Remettez l'écrou en place à côté du bâti de la garde d'embrayage afin de verrouiller la vis de réglage.
8. Réinstallez la broche d'entraînement ou le connecteur.
9. Réinstallez l'ensemble de tête oblique ou le corps de palier.

AVERTISSEMENT

Si le réglage du débrayage dépasse le couple de retenue de l'outil, le dispositif d'arrêt de l'outil ne s'enclenchera pas, ce qui entraînera un couple antagoniste inattendu.

Redoublez de prudence lorsque vous ajustez et testez des outils de contrôle de couplage.
Pensez à ce que l'outil peut causer un couplage antagoniste inattendu. Tenez l'outil contre un objet solide avant de l'activer. Assurez-vous que vos doigts et mains ne risquent rien.
Un couplage antagoniste soudain et inattendu pourrait vous blesser.

AJUSTEMENT DE LA GARDE D'EMBRAYAGE

Au moment de son envoi, le couple de l'outil est en position moyenne et l'écrou de verrouillage centré sur la ligne de marque du bâti de la garde d'embrayage. La position de l'écrou de réglage sert de référence lors des ajustements de la garde d'embrayage.

Reportez-vous au tableau pour connaître la puissance totale nécessaire par rapport aux tours de l'écrou de réglage concernant les différents ressorts.

Lorsque le ressort argenté est installé sur des outils tournant à 300 et 400 tours/minute, la puissance totale après un tour de l'écrou sera d'environ 2,49 Nm (22 In.Lb).

Lorsque le ressort bleu est installé sur des outils tournant à 500 et 700 tours/minute, la puissance totale après un tour de l'écrou sera d'environ 1,58 Nm (14 In.Lb).

Lorsque le ressort vert est installé sur des outils tournant à 900 et 1200 tours/minute, la puissance totale après un tour de l'écrou sera d'environ 1,01 Nm (9 In.Lb).

Pour savoir quel ressort est installé sur l'outil, mettez l'écrou de réglage sur la position minimale. Le ressort sera visible à travers les fentes du bâti de la garde d'embrayage.

L'embrayage peut être ajusté de l'extérieur comme de l'intérieur.

Ajustement de l'extérieur

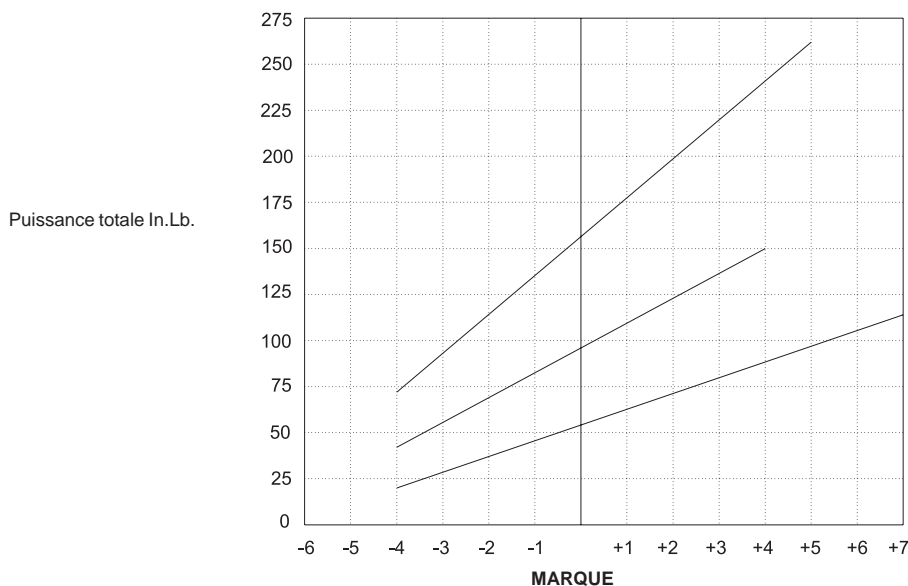
1. Retirez la vis 07096 qui se situe sur le côté du bâti de l'embrayage. Le fait de retirer cette vis déverrouille l'écrou de réglage.
2. Retirez la vis 07096 qui se situe sur l'arrière de l'outil près de la valve d'inversion et retirez la goupille.
3. Insérez la goupille à travers la fente du bâti de la garde d'embrayage et dans l'orifice de l'écrou de réglage duquel la vis 07096 a été retirée. Tournez la broche de sortie à l'aide d'une clé No. 65204 ou d'une clé mâle pour vis à 6 pans creux No. 65203 jusqu'à ce que la goupille tombe à travers la fente dans la broche et libère le filetage du bâti de la garde d'embrayage.
4. Les fentes du bâti de la garde d'embrayage sont numérotées. Notez le numéro de la fente qui s'aligne avec l'orifice de la vis dans l'écrou de réglage. Celle-ci est la fente de départ. Tournez la broche dans le sens des aiguilles d'une montre pour accroître le couple, dans le sens inverse des aiguilles d'une montre pour réduire le couple. Comptez les tours faits par l'écrou de réglage au fur et à mesure que l'orifice de la vis dépasse la fente de départ. Ne tournez pas l'écrou de réglage lorsque le moteur tourne.
5. Alignez l'orifice de la vis dans l'écrou de réglage avec la fente choisie. Retirez la goupille et réinstallez la vis 07096.
6. Testez l'outil.
7. Répétez les étapes 3-6 jusqu'à ce que vous obteniez le réglage du couple de votre choix.
8. Lorsque le réglage est terminé, remettez la goupille dans l'orifice de réserve et maintenez-la à l'aide de la vis 07096..

Ajustement de l'intérieur

1. Retirez la vis 07096 qui se situe sur le côté du bâti de l'embrayage. Le fait de retirer cette vis déverrouille l'écrou de réglage.
2. Selon le type d'outil dont vous disposez, retirez l'ensemble de tête oblique ou le corps de palier.
3. Selon le type d'outil dont vous disposez, retirez l'ensemble de tête oblique ou le corps de palier.

4. Les fentes du bâti de la garde d'embrayage sont numérotées. Notez le numéro de la fente qui s'aligne avec l'orifice de la vis dans l'écrou de réglage. Celle-ci est la fente de départ. Tournez l'écrou de réglage dans le sens des aiguilles d'une montre pour accroître le couple, dans le sens inverse des aiguilles d'une montre pour réduire le couple. L'écrou de réglage peut être tourné à l'aide d'une douille d'extension de 13 mm² (1/2 pouce carré). Comptez les tours faits par l'écrou de réglage au fur et à mesure que l'orifice de la vis dépasse la fente de départ.
5. Alignez l'orifice de la vis dans l'écrou de réglage avec la fente choisie et réinstallez la vis 07096.
6. Réinstallez la broche d'entraînement ou le connecteur.
7. Réinstallez l'ensemble de tête oblique ou le corps de palier.
8. Testez l'outil.
9. Répétez les étapes 3-6 jusqu'à ce que vous obteniez le réglage du couple de votre choix.

TABLEAU DU REGLAGE DU COUPLE APPROXIMATIF DE LA GARDE D'EMBRAYAGE



RESSORT ARGENTE

Raideur totale - 22 In.Lb par tour standard sur outil à faible vitesse No. 1.
(Exemple 2A2 [1] 08TC)

RESSORT BLEU

Raideur totale - 14 In.Lb par tour standard sur outil à vitesse moyenne No. 2.
(Exemple 2A2 [2] 08TC)

RESSORT VERT

Raideur totale - 9 In.Lb par tour standard sur outil à grande vitesse No. 3.
(Exemple 2A2 [3] 08TC)

Tours de l'écrou de réglage depuis la marque située sur le bâti de la garde d'embrayage.

MESURES DU SON ET DES VIBRATIONS

No. du catalogue	*Pression acoustique en dBA	*Puissance acoustique en dBA	Vibration m/s ²
2A1108TC	77,4	90,1	Moins de 2,5
2A1208TC	77,4	90,1	Moins de 2,5
2A1308TC	77,4	90,1	Moins de 2,5
2A2108TC	77,4	90,1	Moins de 2,5
2A2208TC	77,4	90,1	Moins de 2,5
2A2308TC	77,4	90,1	Moins de 2,5
2AY1108TC	77,4	90,1	Moins de 2,5
2AY1208TC	77,4	90,1	Moins de 2,5
2AY1308TC	77,4	90,1	Moins de 2,5
2AY2108TC	77,4	90,1	Moins de 2,5
2AY2208TC	77,4	90,1	Moins de 2,5
2AY2308TC	77,4	90,1	Moins de 2,5
	*selon la norme PN8NTC1	*selon la norme PN8NTC1	*selon la norme ISO8662

DECLARATION DE CONFORMITE

La société Sioux Tools, Inc., située à : 250 Snap-on Drive, P.O. Box 1596, Murphy, NC, 28906, USA, affirme que les produits **2A1108TC, 2A1208TC, 2A1308TC, 2A2108TC, 2A2208TC, 2A2308TC, 2AY1108TC, 2AY1208TC, 2AY1308TC, 2AY2108TC, 2AY2208TC, 2AY2308TC** comprenant les suffixes QTC, ATC, BTC, 58TC, 58ATC, 58BTC

dont cette fiche fait l'objet, sont conformes aux normes, documents normatifs et autres références :

EN 792 (ébauche) Parties 1 et 2 de la norme EN 292, ISO 8662, Pneurop PN8NTC1

suite aux dispositions de la

Directive 89/392/EEC, amendée par la suite par les Directives 91/368/EEC et 93/44/EEC.

1^{er} juin 2003

Murphy, North Carolina, USA
Date et lieu de publication

Gerald E. Seebeck
Président
Sioux Tools Inc.

Nom et poste occupé par le responsable

Signature du responsable



INSTRUCTIES EN ONDERDELENLIJST VOOR DE 21/2 SERIE HOEKMOMENTBEGRENZINGSGEREEDSCHAP.

Voordat u met de machine aan de slag gaat, moet u deze instructies en de “Veiligheidsvoorschriften voor perslucht machines” gelezen en begrepen hebben.

PERSLUCHTTOEVOER

Het gebruik van droge perslucht met de geschikte druk (90 psig / 6,2 bar) is bepalend voor een goed rendement van de machine. Het monteren van een leidingfilter, een drukregelventiel en een smeerinstallatie zorgt voor maximaal rendement en een lange levensduur. Voor u de machine aansluit, dient u de persluchtleiding schoon te blazen om water en vuil dat zich kan opgehoopt hebben te verwijderen.

SLANG EN KOPPELINGEN

De hoofdtoevoer moet een minimale binnendiameter van 3/8" (10 mm) hebben. De verbindingsslangen moeten een minimale binnendiameter van 1/2" (13 mm) hebben. Koppelingen en aansluitstukken moeten een minimale binnendiameter van 3/8" (10 mm) hebben.

SMERING

Gebruik persluchtmotorolie van het type SIOUX Nr. 288. Het is aanbevolen om een persluchtsmeersysteem te voorzien en dit af te stellen op 2 tot 4 druppels smeervloeistof per minuut. Is dit niet mogelijk, dan moet er twee keer per dag 0,04 oz (1,2 cc, 12 tot 15 druppels) olie in de luchtaanvoeropening bijgevoegd worden.

Smeer de hoekkoppen elke 40 uur met 3.8 g. SIOUX Nr. 1232A vet.

De koppeling en het uitschakelmechanisme worden in de fabriek gesmeerd voldoende voor 500,000 acties.

Voor additionele smering en/of service, moet u het gereedschap naar een door de fabriek erkend service center brengen.

BEDIENING: ALGEMEEN

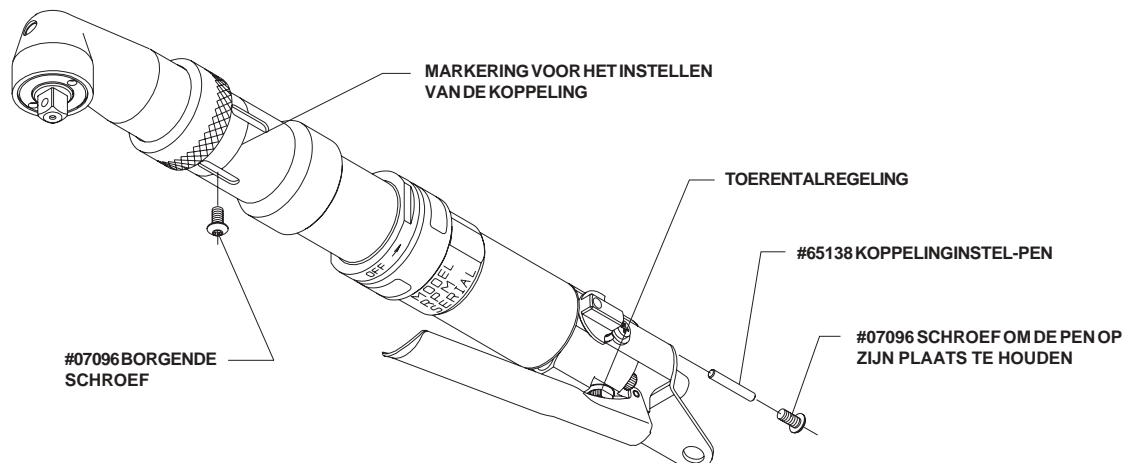
Dit is gereedschap voor momentbeperking dat werkt met een hendel of trekker. De pneumatische motor start als de bedieningshendel wordt ingedrukt. (Houd de hendel geheel ingedrukt om gelijkmatige werking te waarborgen.) Het gereedschap stopt automatisch als het van te voren ingestelde moment wordt bereikt. Om het gereedschap opnieuw te starten, moet u de hendel loslaten en dan weer indrukken. Het is normaal als er een beetje lucht blijft ontsnappen bij ingedrukte hendel, nadat het gereedschap opgehouden is.

Dit gereedschap levert alleen regelmatige momentbeperking in de voorwaardse richting (met de klok mee). Gereedschap waarbij de draairichting veranderd kan worden, biedt geen betrouwbare momentbeperking in de andere richting. Gereedschap waarbij de draairichting veranderd kan worden dient alleen voor het lossen van bouten of schroeven.

Regelen van het toerental

Gereedschap met een bedieningshendel hebben een toerentalbegrenzing onder de hendel. Machines met een pistoolgreep hebben de toerentalbegrenzing op de trekker zitten. Draai aan de toerentalregelaar om het toerental in te stellen.

Opmerking: Als het toerental te laag is ingesteld, zal de koppeling niet los komen voordat de machine start.



▲ OPGEPAST

Koppel de machine altijd los van de persluchtleiding en open de ontspanner voor de perslucht vóórdát u de machine afstelt, accessoires wisselt of onderhoud uitvoert

VERVANGEN VAN DE KOPPELINGVEREN

Houd bij het uitwisselen van de veertjes het gereedschap recht overeind om te voorkomen dat er onderdelen uitvallen.

1. Gebruik een 3.2 mm zeskantsleutel om schroef Nr. 07096 uit de koppelingsbehuizing te verwijderen.
2. Verwijder, afhankelijk van het type machine, de hoekkopconstructie of de voorste lagerondersteuning.
3. Verwijder, afhankelijk van het type machine, de aandrijfas of het koppelstuk.
4. Verwijder de instelmoer met een 13 mm. vierkante dopsleutel.
5. Haal de koppelingsveer uit het gereedschap. Installeer de nieuwe veer. Houd de machine niet scheef omdat de kogeltjes die de koppeling moeten loskoppelen kunnen gaan bewegen.
6. Plaats de instelmoer weer terug met de veer in het grote gat van de moer. (De veer past niet in het andere einde.) Het gemiddelde koppel en de instelprocedure kunt u vinden in de aanwijzingen voor het instellen van de koppeling en in de tabel.
7. Plaats de schroef weer terug in de koppelingsbehuizing en borg de instelmoer.
8. Plaats de aandrijfas of het koppelstuk weer terug.
9. Monteer de hoekkopconstructie of de voorste lagerondersteuning weer op hun plaats.

OPGEPAST

Als de instelling waarbij de koppeling loskoppelt hoger is dan het moment waarbij het gereedschap tot stilstand komt, zal de machine niet loskoppelen en kan de operator aan een onverwacht reactiekoppel blootgesteld worden.

Wees uiterst voorzichtig bij het instellen en testen van momentbeperkingsgereedschap.

Wees voorbereid op plotselinge en onverhoedse koppelreacties. Borg het gereedschap tegen een solide voorwerp voordat u het start. Let op uw vingers en handen.

Plotselinge en onverhoedse koppelreacties kunnen lichamelijk letsel veroorzaken.

INSTELLEN VAN DE KOPPELING

De koppelingsinstelling is in de fabriek ingesteld in het midden van het koppelbereik en de borgschroef staat gecentreerd op de markering van de koppelingsbehuizing. De stand van de borgschroef dient als referentie bij het anders instellen van de koppeling.

De verhouding tussen koppel en aantal slagen van de instelmoer voor de verschillende veren kunt u vinden in de tabel.

In 300 en 400 toeren gereedschap met een zilveren veer, komt één slag van de instelmoer overeen met een verandering van ongeveer 2,49 Nm.

In 500 en 700 toeren gereedschap met een blauwe veer, komt één slag van de instelmoer overeen met een verandering van ongeveer 1,58 Nm.

In 900 en 1200 toeren gereedschap met een groene veer, komt één slag van de instelmoer overeen met een verandering van ongeveer 1,01 Nm.

Om na te gaan welke veer in het gereedschap zit, moet u de instelmoer zo ver mogelijk losdraaien. U kunt de veer zien door de sleuven in de koppelingsbehuizing.

De koppeling kan van buiten of van binnen ingesteld worden.

Instellen van buiten

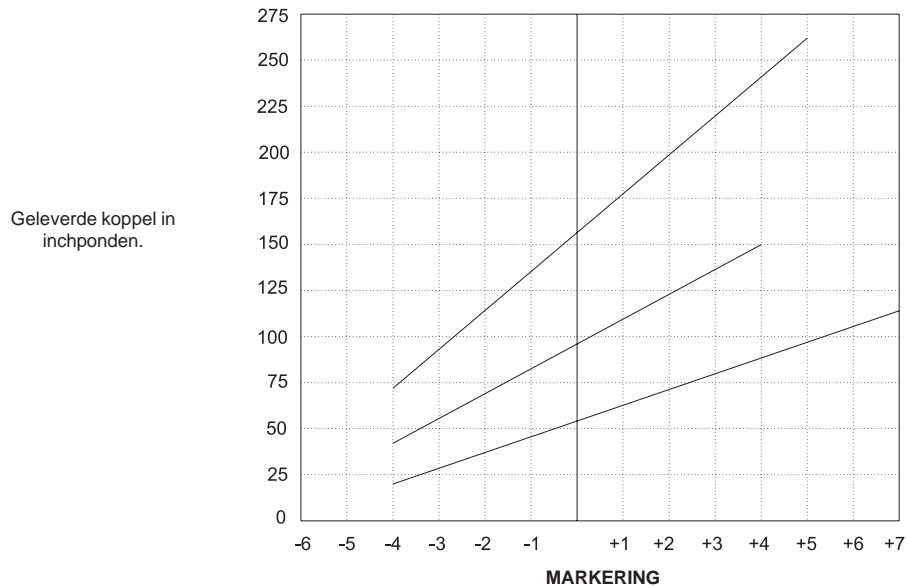
1. Verwijder de 07096 schroef uit de zijkant van de koppelingsbehuizing. Hierdoor komt de instelmoer vrij.
2. Verwijder de andere 07096 schroef uit de achterkant van de machine, in de buurt van de omdraaiklep, en haal de pen weg.
3. Steek de pen door de sleuf in de koppelingsbehuizing in het gat in de instelmoer waar de 07096 schroef in zat. Draai de aandrijfas met de nr.65204 sleutel of de nr. 65203 zeskantsleutel totdat de pen door de sleuf in de as glijdt en de binneste schroefdraden van de koppelingsbehuizing vrijkomen.
4. De gleuven in de koppelingsbehuizing zijn genummerd. Noteer het nummer dat overeenkomt met het schroefgat in de instelmoer. Dit is de beginsleuf. Draai de as met de klok mee om het koppel te verhogen, of tegen de klok in om het te verlagen. Tel het aantal omwentelingen van de instelmoer als het gat voorbij de beginsleuf komt. Draai de instelmoer niet door de motor aan te zetten.
5. Breng het schroefgat in de instelmoer tegenover de gewenste sleuf, verwijde de pen en plaats de 07096 schroef weer terug.
6. Controleer of de werking van het gereedschap.
7. Herhaal stap 3 tm 6 totdat het gewenste moment is bereikt.
8. Plaats de pen terug in het opberggat en zet hem vast met de 07096 schroef als de aanpassing gereed is.

Instellen van binnenuit

1. Verwijder de 07096 schroef uit de zijkant van de koppelingsbehuizing. Hierdoor komt de instelmoer vrij.
2. Verwijder, afhankelijk van het type machine, de hoekkopconstructie of de voorste lagerondersteuning.
3. Verwijder, afhankelijk van het type machine, de aandrijfas of het koppelstuk.
4. De gleuven in de koppelingsbehuizing zijn genummerd. Noteer het nummer dat overeenkomt met het schroefgat in de instelmoer. Dit is de beginsleuf. Draai de as met de klok mee om het koppel te verhogen, of tegen de klok in om het te verlagen. De instelmoer kan met een vierkante 1/2 inch dopsleutel ingesteld worden. Tel het aantal omwentelingen van de instelmoer als het gat voorbij de beginsleuf komt.
5. Breng het schroefgat in de instelmoer tegenover de gewenste sleuf en plaats de 07096 schroef weer terug.
6. Plaats de aandrijfas of het koppelstuk weer terug.

7. Monteer de hoekkopconstructie of de voorste lagerondersteuning weer op hun plaats.
8. Controleer of de werking van het gereedschap.
9. Herhaal stap 3 tm 6 totdat het gewenste moment is bereikt.

TABEL VOOR HET INSTELLEN VAN HET KOPPEL VAN DE KOPPELING



ZILVEREN VEER
 Veerklasse - standaard 22
 inchponden per slag op nr.1
 gereedschap voor lage
 snelheid
 (Voorbeeld 2A2 **1** 08TC)

BLAUWE VEER
 Veerklasse - standaard 14
 inchponden per slag op nr.2
 gereedschap voor
 gemiddelde snelheid
 (Voorbeeld 2A2 **2** 08TC)

GROENE VEER
 Veerklasse - standaard 9
 inchponden per slag op nr.3
 gereedschap voor hoge
 snelheid
 (Voorbeeld 2A2 **3** 08TC)

Aantal slagen van de instelmoer vanaf de markering op de koppelingsbehuizing.

GELUIDS- EN TRILLINGSNIVEAUS

Catalogusnummer	Geluidsdruk dBA	Geluidsvermogen dBA	Trilling m/s ²
2A1108TC	77,4	90,1	Minder dan 2,5
2A1208TC	77,4	90,1	Minder dan 2,5
2A1308TC	77,4	90,1	Minder dan 2,5
2A2108TC	77,4	90,1	Minder dan 2,5
2A2208TC	77,4	90,1	Minder dan 2,5
2A2308TC	77,4	90,1	Minder dan 2,5
2AY1108TC	77,4	90,1	Minder dan 2,5
2AY1208TC	77,4	90,1	Minder dan 2,5
2AY1308TC	77,4	90,1	Minder dan 2,5
2AY2108TC	77,4	90,1	Minder dan 2,5
2AY2208TC	77,4	90,1	Minder dan 2,5
2AY2308TC	77,4	90,1	Minder dan 2,5
	*conform PN8NTC1	*conform PN8NTC1	*conform ISO 8662

CONFORMITEITSVERKLARING

Ondergetekende, Sioux Tools, Inc., 250 Snap-on Drive, P.O. Box 1596, Murphy, NC, 28906, USA, verklaart met inachtneming van de eigen aansprakelijkheid desbetreffend, dat de producten **2A1108TC, 2A1208TC, 2A1308TC, 2A2108TC, 2A2208TC, 2A2308TC, 2AY1108TC, 2AY1208TC, 2AY1308TC, 2AY2108TC, 2AY2208TC, 2AY2308TC** inclusief de QTC, ATC, BTC, 58TC, 58ATC, 58BTC uitgangen waarop deze verklaring van toepassing is, conform zijn met de hierna genoemde norm, normen en/of andere regels en voorschriften: **EN 792 (voorstel) EN 292 Deel 1 en 2, ISO 8662, Pneurop PN8NTC1** met inachtneming van hetgeen voorzien is in de richtlijnen **89/392/EEC en verder zoals gewijzigd door 91/368/EEC en 93/44/EEC.**

1 juni 2003
 Murphy, North Carolina, USA
 Datum en plaats:

Gerald E. Seebeck
 President
 Sioux Tools Inc.
 Naam en functie van de verantwoordelijke

Gerald E. Seebeck
 Handtekening van de verantwoordelijke



INSTRUKTIONER OCH RESERVDLSLISTA FÖR NR. 2 1/2 SERIES VINKELVERKTYG MED VRIDMOMENTSKRAFTREGLAGE

Läs och sätt dig in “Säkerhetsföreskrifter för tryckluftsverktyg” samt dessa anvisningar innan du använder detta verktyg

LUFTTILLFÖRSEL

Hur effektivt verktyget fungerar är beroende av korrekt tillförsel av ren torr luft vid 6,2 bar (90 psig). Använd ett ledningsfilter, en tryckregulator och en smörjapparat för att få maximal effekt och livslängd på verktygen. Blås luftledningen för att avlägsna vatten och smuts, som eventuellt kan ha samlats, innan verktyget ansluts.

SLANG OCH SLANGANSLUTNINGAR

Tillförselslangen bör ha en innerdiameter (ID) på minst 10 mm. Förlängningsslangar bör ha en ID på minst 13 mm. Använd kopplingar och fattningar med en ID på minst 10 mm.

SMÖRJNING

Använd SIOUX luftmotorolja nr 288. En luftslangssmörjapparat, inställd på 2–4 droppar per minut, tillrådes. Om smörjapparat inte används skall 1,2 ml olja, 12–15 droppar, tillsättas luftintaget dagligen.

Smörj vinkelhuvud var 40:e timma med 3,5 g SIOUX smörjfett nr. 1232A.

Kopplingen och avstängningsmekanismen är smorda vid fabriken för 500 000 cykler.

Skicka tillbaka verktyget till ett service center som godkänts av tillverkaren för ytterligare smörjning och/eller service.

ANVÄNDNING

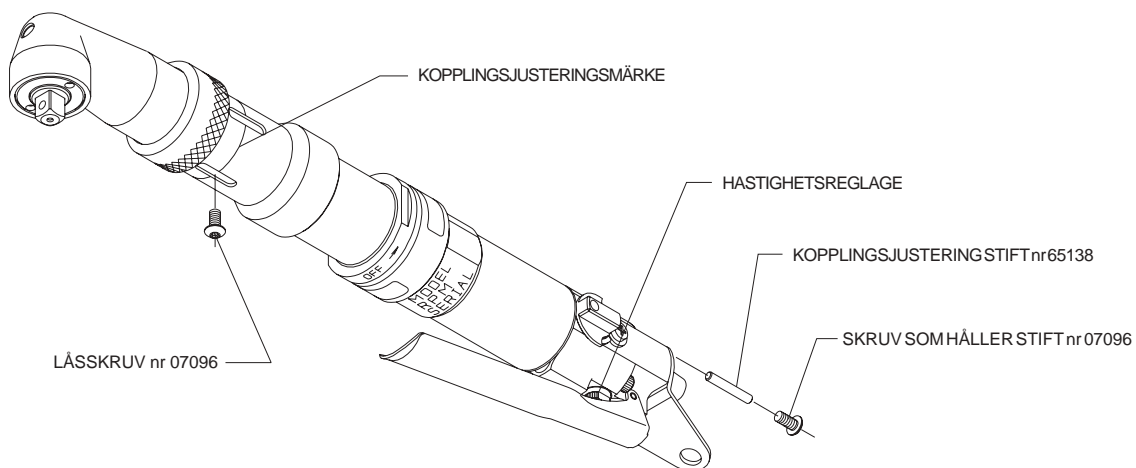
Dessa verktyg är spak- eller utlösarverktyg med vridmomentskraftreglage. Luftmotorn startar när manöverspaken trycks in. (Håll spaken helt intryckt så att verktyget fungerar jämnt.) Verktyget stannar automatiskt när det uppnår förinställt vridmoment. Om du vill starta om verktyget, släpp spaken och tryck in den igen. Verktyget släpper normalt ut en liten mängd luft genom utsläppet när verktyget har stannat och spaken fortfarande är intryckt.

Verktyget ger konsekvent vridmoment endast i framåtriktningen (högervändning). Ett verktyg som kan kasta om riktning ger inte konsekvent kontroll av vridmoment i bakåtriktningen. Vänstervridningen med omkastbara verktyg ska endast användas till att dra ur skruvar.

Hastighetsreglage

Spakverktyg har ett hastighetsreglage. Kontrollen finns under spaken. På pistolgreppsverktyg finns ett hastighetsreglage på utlösarens yta. Vrid hastighetsreglaget i endera riktningen för att styra verktygets hastighet.

Obs: Om verktygets hastighet är inställd alltför lågt, kommer kopplingen inte att släppa innan verktyget startar.



⚠ VARNING

Koppla alltid ifrån verktyget från lufttillförseln och aktivera utlösaren som avtappar luft från slangen innan du gör justeringar, byter ut tillbehör eller utför underhåll och service på verktyget.

BYTA KOPPLINGSFJÄDRAR

Hindra delar från att falla ut genom att hålla verktyget i vertikalt läge medan du byter fjädrar.

1. Avlägsna skruv nr 07096 från kopplingshöljets sida med en sexkantsnyckel (3,2 mm) .
2. Beroende på vilken vertygstyp det är, avlägsna vinkelhuvudenhet eller främre lagerstöd.
3. Beroende på vilken vertygstyp det är, avlägsna drivspindel eller kopplingsdon.
4. Avlägsna justermuttern. En halvtums (13 mm) fyrkantig drivhysaförlängning kan användas för att avlägsna justermuttern.
5. Avlägsna kopplingsfjäders från verktyget. Installera den nya fjädern. Tippa inte verktyget eftersom kopplingskulorna skulle kunna komma på fel plats.
6. Installera justermutter med fjädern i det större hålet i muttern (fjädern passar inte i andra änden på muttern). Se diagram och kopplingsjusteringsanvisningar för ungefärlig vridmomentinställning och justeringsförfarande.
7. Sätt tillbaka skruven i av kopplingshöljets sida för att låsa justermuttern.
8. Sätt tillbaka drivspindel eller kopplingsdon.
9. Sätt tillbaka vinkelhuvudenhet eller främre lagerstöd.

VARNING

Om kopplingens inställning för utlösning överstiger det vridmoment där verktyget stannar, kommer verktyget inte att stanna, vilket orsakar ett för operatören plötsligt och oväntat reaktionsmoment.

Var mycket försiktig när du ställer in och prövar verktyg med vridmomentskraftreglage.

Var beredd på plötsligt och oväntat reaktionsmoment. Stöd verktyget mot ett fast föremål innan du aktiverar verktyget. Se till att fingrar och händer är säkert ur vägen.

Plötsligt och oväntat reaktionsmoment kan förorsaka kroppsskada.

KOPPLINGSJUSTERING

Verktyget levereras med kopplingsjusteringen inställd i mitten av vridmomentintervallet och med låsskruven centrerad på linjen "märke" på kopplingshöljet. Låsskruvens läge används som referens när kopplingsjusteringar utförs.

Hänvisa till diagrammet som visar vridmoment uteffekt mot vridning av justermuttern för de olika fjädrarna.

Med den silverfärgade fjädern installerad i verktyg för 300 rpm och 400 rpm, gör ett varv på justermuttern att vridmomentet ändras med ungefär 2,49 Nm.

Med den blå fjädern installerad i verktyg för 500 rpm och 700 rpm, gör ett varv på justermuttern att vridmomentet ändras med ungefär 1,58 Nm.

Med den gröna fjädern installerad i verktyg för 900 rpm och 1200 rpm, gör ett varv på justermuttern att vridmomentet ändras med ungefär 1,01 Nm.

Om du vill titta efter vilken fjäder som är installerad i verktyget, lossar du justermuttern till den minsta inställningen. Fjädern syns genom slitsarna i kopplingshöljet.

Kopplingen kan justeras externt eller internt.

Extern justering

1. Avlägsna skruven 07096 från kopplingshöljets sida. Genom att ta bort denna skruv låser du upp justermuttern.
2. Avlägsna den andra skruven 07096 på verktygets baksida bredvid nära omkastningsventilen och avlägsna stiftet.
3. För in stiftet genom slitsen i kopplingshöljet och in i hålet som justermuttern som skruven 07096 avlägsnades från. Vrid den utgående spindeln med nyckeln nr 65204 eller sexkantsnyckeln nr 65203 tills stiftet faller genom slitsen i spindeln och går fritt från kopplingshöljets inre gängor.
4. Slitsarna i kopplingshöljet är numrerade. Anteckna slitsnumret som riktas in mot skruvhålet i justermuttern. Detta är den första slitsen. Vrid spindeln medurs för att öka vridmoment, moturs för att minska vridmoment. Räkna antalet varv för justermuttern efter hand som skruven passerar den första slitsen. Vrid inte justermuttern genom att köra motorn.
5. Rikta in skruvhålet i justermuttern mot önskad slits, avlägsna stiftet och sätt tillbaka skruven 07096.
6. Testa verktyget.
7. Upprepa steg 3 till 6 tills önskad vridmomentinställning har uppmätts.
8. När justeringen är färdig ska du sätta tillbaka stiftet i förvaringshålet och låsa fast med skruven 07096.

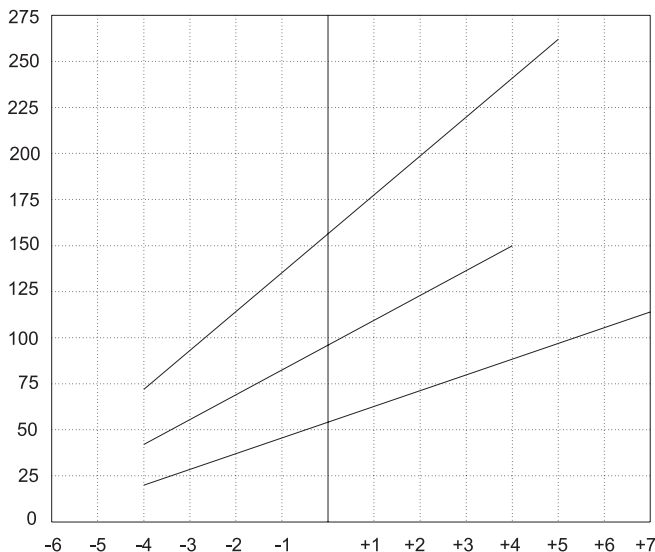
Intern justering

1. Avlägsna skruven 07096 från kopplingshöljets sida. Genom att ta bort denna skruv låser du upp justermuttern.
2. Beroende på vilken vertygstyp det är, avlägsna vinkelhuvudenhet eller främre lagerstöd.
3. Beroende på vilken vertygstyp det är, avlägsna drivspindel eller kopplingsdon.
4. Slitsarna i kopplingshöljet är numrerade. Anteckna slitsnumret som riktas in mot skruvhålet i justermuttern. Detta är den första slitsen. Vrid spindeln medurs för att öka vridmoment, moturs för att minska vridmoment. Justermuttern kan vridas med en halvtums fyrkantig drivhysaförlängning. Räkna antalet varv för justermuttern efter hand som skruven passerar den första slitsen.
5. Rikta in skruvhålet i justermuttern med önskad slits, avlägsna stiftet och sätt tillbaka skruven 07096.
6. Sätt tillbaka drivspindel eller kopplingsdon.

7. Sätt tillbaka vinkelhuvudenhet eller främre lagerstöd.
8. Testa verktyget.
9. Upprepa steg 3 till 6 tills önskad vridmomentinställning har uppmätts.

DIAGRAM ÖVER VRIDMOMENTINSTÄLLNING AV KOPPLINGEN

Vridmoment, ungefärligt.
In.Lb. (1 In.Lb.= 0,113
Nm)



SILVERFÄRGAD FJÄDER
Fjäderkonstant - 22 In.Lb per
varv är standard på nr 1
lågastighetsverktyg.
(Exempel 2A2 **1** 08TC)

BLÅ FJÄDER
Fjäderkonstant - 14 In.Lb per
varv är standard på nr 2
mellanastighetsverktyg.
(Exempel 2A2 **2** 08TC)

GRÖN FJÄDER
Fjäderkonstant - 9 In.Lb per
varv är standard på nr 3
högastighetsverktyg.
(Exempel 2A2 **3** 08TC)

Varv för justermutter från märke på kopplingshölje

LJUD- OCH VIBRATIONSAVLÄSNINGAR

Katalog nr.	Ljudtryck dBA	Ljudeffekt dBA	Vibration m/s ²
2A1108TC	77,4	90,1	Mindre än 2,5
2A1208TC	77,4	90,1	Mindre än 2,5
2A1308TC	77,4	90,1	Mindre än 2,5
2A2108TC	77,4	90,1	Mindre än 2,5
2A2208TC	77,4	90,1	Mindre än 2,5
2A2308TC	77,4	90,1	Mindre än 2,5
2AY1108TC	77,4	90,1	Mindre än 2,5
2AY1208TC	77,4	90,1	Mindre än 2,5
2AY1308TC	77,4	90,1	Mindre än 2,5
2AY2108TC	77,4	90,1	Mindre än 2,5
2AY2208TC	77,4	90,1	Mindre än 2,5
2AY2308TC	77,4	90,1	Mindre än 2,5
	*enligt PN8NTC1	*enligt PN8NTC1	*enligt ISO8662

FÖRSÄKRAN OM ÖVERENSSTÄMMELSE

Vi, Sioux Tools, Inc., 250 Snap-on Drive, P.O. Box 1596, Murphy, NC, 28906, USA, förklarar under eget ansvar att produkterna **2A1108TC, 2A1208TC, 2A1308TC, 2A2108TC, 2A2208TC, 2A2308TC, 2AY1108TC, 2AY1208TC, 2AY1308TC, 2AY2108TC, 2AY2208TC, 2AY2308TC** innefattande suffixerna **QTC, ATC, BTC, 58TC, 58ATC, 58BTC**

som denna försäkran gäller uppfyller följande standard eller standarder eller andra normgivande dokument:

EN 792 (utkast) EN 292 del 1 och 2, ISO 8662, Pneurop PN8NTC11

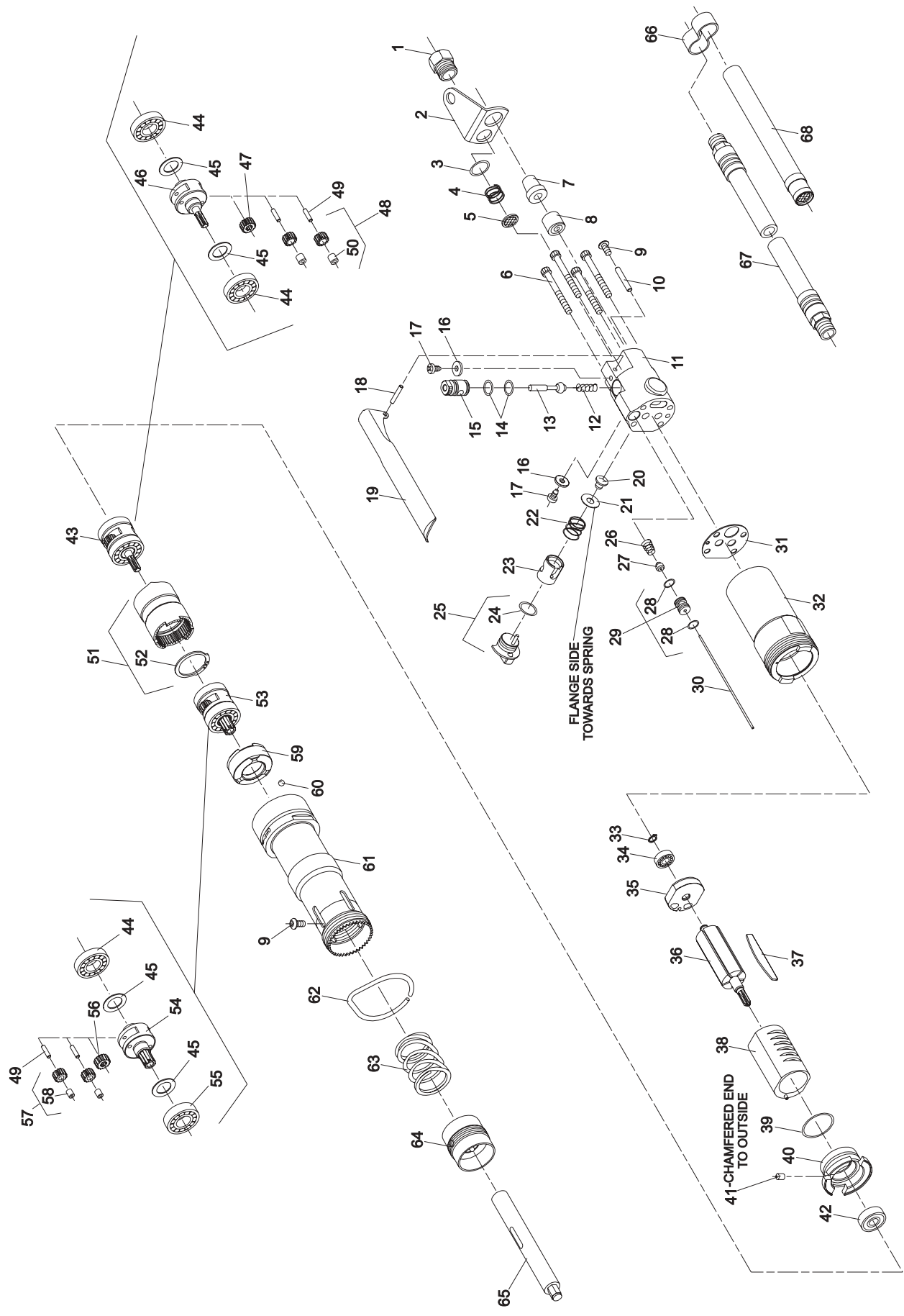
enlighet med villkoren i

89/392/EEC med ändringar per direktiv 91/368/EEC och 93/44/EEC.

1 juni 2003
Murphy, North Carolina, USA
Utfärdningsort och datum

Gerald E. Seebeck
President
Sioux Tools Inc.
Utfärdarens namn och titel

Gerald E. Seebeck
Utfärdarens underskrift



PARTS LIST FOR NO. 2 1/2 SERIES ANGLE TORQUE CONTROL TOOLS

Fig. No.	Part No.	Description
1.	65065	Inlet Adapter—1/4" NPT (Includes Fig. 3)
	65065Y	Inlet Adapter—1/4" BSPT (Includes Fig. 3)
2.	65066	Bail
3.	14378	Ring—"O"
4.	21417	Spring
5.	30462	Screen
6.	07094	Screw #10-24 x 1 3/4" (4)*
7.	65081	Muffler
8.	65082	Pad—Silencer
9.	07096	Screw #10-24 x 3/8" (2)*
10.	65138	Pin—Dowel (5/32" x 1")
11.	65075	Ass'y—Back Cap
12.	21372	Spring
13.	63241	Ass'y—Valve
14.	14290	Ring—"O" (2)*
15.	65064	Body—Valve (Includes Fig. 14)
16.	25196	Washer (2)*
17.	06650	Screw (2)*
18.	30293	Pin—Roll
19.	65078	Lever
20.	65071	Bumper
21.	65449	Washer—Flange
22.	65353	Spring
23.	65068	Valve—Spool
24.	14309	Ring—"O"
25.	65073	Valve—Non-Reversing (Includes Fig. 24)
	65074	Valve—Reversing (Includes Fig. 24)
26.	21401	Spring
27.	14350	Valve
28.	14394	Ring—"O" (2)*
29.	65067	Body—Pilot Valve (Includes Fig. 28)
30.	44779	Rod—Push
31.	65063	Gasket
32.	65062	Housing
33.	21491	Ring—Retaining
34.	10230	Bearing—Ball
35.	10552	End Plate—Rear
36.	54860	Rotor (6 Tooth)(450, 600, 750, 1000 RPM)
	54861	Rotor (8 Tooth)(250, 350 RPM)
37.	63192	Ass'y—Rotor Vane (Set of 5)
38.	64108	Cylinder (Reversing)
	64057	Cylinder (Non-Reversing)
39.	04210	Ring—"O"
40.	65056	End Plate—Front (Includes Fig. 39)
41.	65080	Roller
42.	10220	Bearing—Ball
43.	63386	Ass'y—Planetary Reduction (250, 350 RPM)
	63377	Ass'y—Planetary Reduction (450, 600 RPM)
	63392	Ass'y—Planetary Reduction (750, 1000 RPM)
44.	10203	Bearing—Ball (3)*

Fig. No.	Part No.	Description	
45.	25439	Washer (4)*	
46.	64160	Carrier—Gear (250, 350 RPM)	
	64159	Carrier—Gear (450, 600 RPM)	
	22702	Carrier—Gear (750, 1000 RPM)	
47.	19267	Gear—Pinion (450, 600, 750, 1000 RPM)	
48.	19314	Ass'y—Gear & Bearing (250, 350 RPM)	
	19331	Ass'y—Gear & Bearing (450, 600, 750, 1000 RPM)	
49.	30062	Pin (4)*	
50.	10040	Bearing—Needle (2)*	
51.	65055	Gear—Ring	
52.	21510	Ring—Retaining	
53.	63378	Ass'y—Planetary Reduction (250, 350, 450, 600 RPM)	
	63382B	Ass'y—Planetary Reduction (750, 1000 RPM)	
54.	64162	Carrier—Gear (250, 350, 450, 600 RPM)	
	64161	Carrier—Gear (750, 1000 RPM)	
55.	10228	Bearing—Ball	
56.	19267	Gear—Pinion (750, 1000 RPM)	
57.	19314	Ass'y—Gear & Bearing (250, 350, 450, 600 RPM)	
	19331B	Ass'y—Gear & Bearing (750, 1000 RPM)	
58.	10515	Bushing (750, 1000 RPM)(2)*	
	10040	Bearing—Needle (250, 350, 450, 600 RPM)(2)*	
59.	65053	Clutch—Release	
60.	10299	Ball (3)*	
61.	65130	Ass'y—Gear & Clutch Case	
62.	65190	Bail	
63.	65048	Spring (Silver)(250, 350 RPM)	
	65049	Spring (Blue)(450, 600 RPM)	
	65050	Spring (Green)(750, 1000 RPM)	
64.	65045	Nut—Adjustment	
65.	65043	Connector	
66.	40153	Clip—Hose (3)*	
67.	1376	Ass'y—Leader Hose	Remote
68.	65332	Ass'y—Exhaust Hose (Includes Fig. 2)	Exhaust
	65203	Wrench—Allen 1/4" (Screwdrivers)	Clutch
	65204	Wrench (1/4" and 3/8" Square Nutrunners)	Adjustment

Following assemblies include Figs. 33-40 & 42

65058	Ass'y—Motor (6 Tooth)(Reversing)(450, 750 RPM)
65059	Ass'y—Motor (8 Tooth)(Reversing)(250 RPM)
65060	Ass'y—Motor (6 Tooth)(Non-Reversing)(600, 1000 RPM)
65061	Ass'y—Motor (8 Tooth)(Non-Reversing)(350 RPM)

*Order Quantity As Required

**FURNISH CATALOG, SERIAL, AND MODEL NUMBER
WHEN ORDERING PARTS**

PARTS LIST FOR NO. 2 1/2 SERIES ANGLE TORQUE CONTROL TOOLS

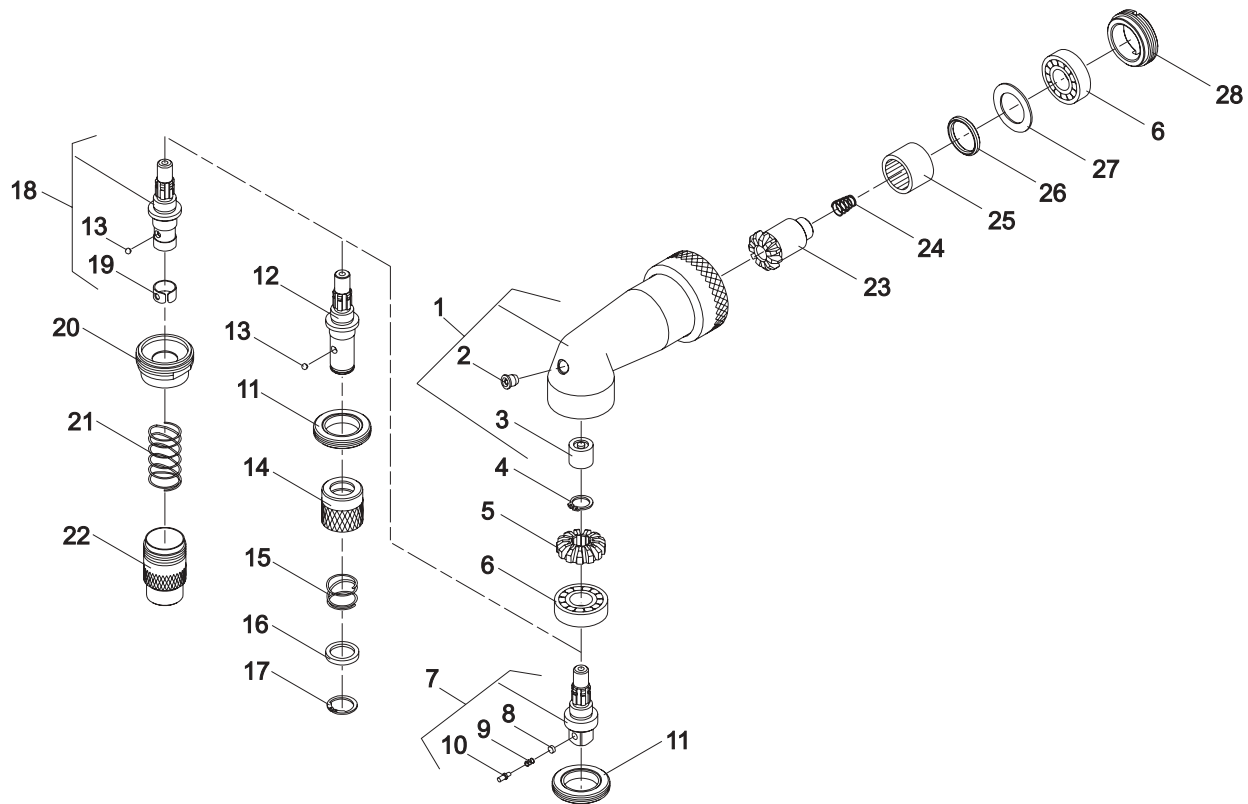


Fig. No.	Part No.	Description
1.	43795	Ass'y—Small Angle Head (Housing)
2.	30356	Fitting—Grease
3.	10012	Bearing—Needle
4.	21545	Ring—Retaining
5.	19721A	Ass'y—Gear & Pinion (Includes Fig. 23)
	19721	Ass'y—Gear & Pinion (Includes Fig. 23) (Used On Earlier Models)
6.	10226	Bearing—Ball (2)*
7.	43563	Spindle—Tool (1/4" Square)
	43564	Spindle—Tool (3/8" Square)
8.	34667	Retainer—Plunger
9.	21391	Spring (1/4" Square)
	21223	Spring (3/8" Square)
10.	34965	Plunger (1/4" Square)
	34666	Plunger (3/8" Square)
11.	44776	Retainer—Bearing (Nutrunner, Quick Change)
12.	22719	Spindle—Drive
13.	10902	Ball—Steel
14.	54468	Retainer—Ball
15.	21406	Spring
16.	44660	Ring—Guide
17.	21501	Ring—Retaining
18.	43562	Ass'y—Drive Socket
19.	25854	Ring—Ball Retaining
20.	44036	Retainer—Bearing
21.	41251	Spring—Finder
22.	54128	Retainer—Finder

Nutrunner

Quick Change

Screwdriver

Fig. No.	Part No.	Description
23.	19721A	Ass'y—Gear & Pinion (Includes Fig. 5)
	19721	Ass'y—Gear & Pinion (Includes Fig. 5) (Used On Earlier Models)
24.	21401	Spring
25.	10049	Bearing—Needle
26.	44780	Spacer (Not used with 19721A Gear Set)
27.	35214	Washer
28.	44775	Retainer—Bearing

Complete Assembly

53427	Ass'y—Angle Head (Screwdriver)
63556	Ass'y—Angle Head (Quick Change)
53428	Ass'y—Angle Head (1/4" Square)
53429	Ass'y—Angle Head (3/8" Square)

*Order Quantity As Required

**FURNISH CATALOG, SERIAL, AND MODEL NUMBER
WHEN ORDERING PARTS**

PARTS LIST FOR NO. 2 1/2 SERIES ANGLE TORQUE CONTROL TOOLS

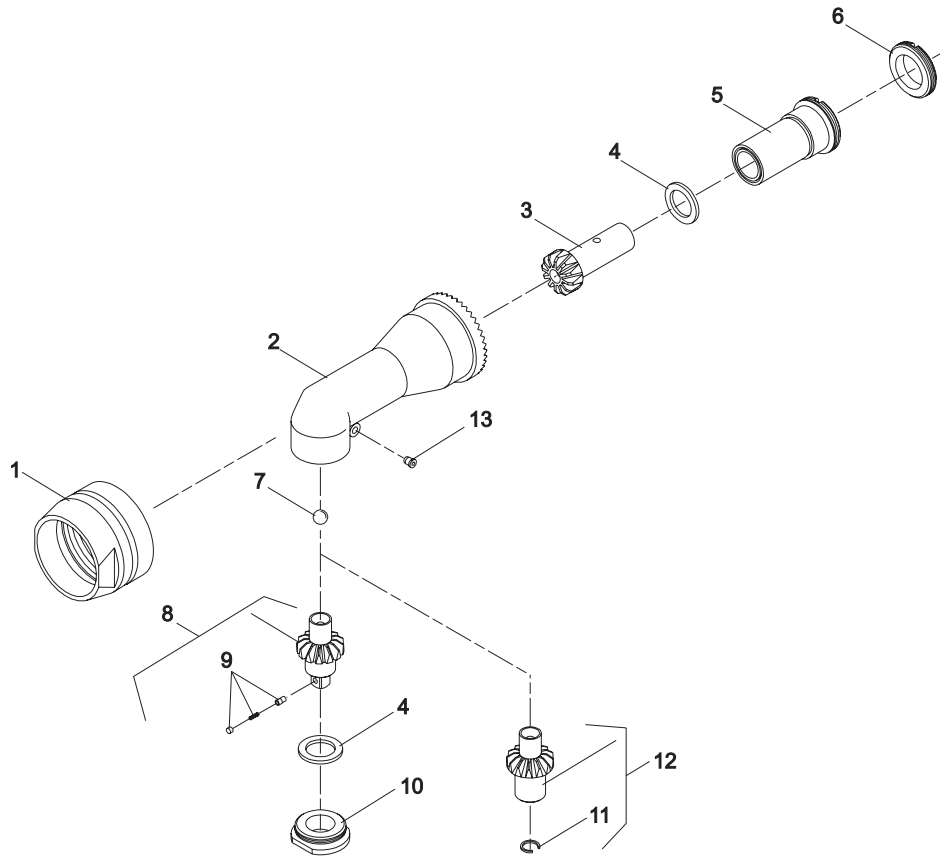


Fig. No.	Part No.	Description
1.	54052	Lock—Sleeve
2.	11578	Angle Head (Includes Fig. 13)
3.	19470	Pinion
4.	35283	Spacer—Gear (2)*
5.	53171	Ass'y—Bearing Retainer and Bushings
6.	54162	Nut—Retaining
7.	10332	Ball
8.	53173	Ass'y—Tool Spindle (3/8" Square)
	53174	Ass'y—Tool Spindle (1/4" Square)
9.	33465	Ass'y—Socket Retainer (3/8" Square)
	53347	Ass'y—Socket Retainer (1/4" Square)
10.	54154	Retainer—Bearing
11.	21764	Ring—Wire
12.	53177	Ass'y—Tool Spindle (1/4" Hex)
13.	30375	Fitting—Grease

*Order Quantity As Required

Complete Assembly

53430	Ass'y—Angle Head (Screwdriver)
53431	Ass'y—Angle Head (1/4" Square)
53432	Ass'y—Angle Head (3/8" Square)

**FURNISH CATALOG, SERIAL, AND MODEL NUMBER
WHEN ORDERING PARTS**



▲ WARNING



Some dust created by power sanding, sawing, grinding, drilling, and other construction activities contains chemicals known to cause cancer, birth defects or other reproductive harm.

▲ WARNUNG



Der durch Elektrosanden, -sägen, -schleifen und -bohren sowie durch andere Bauarbeiten anfallende Staub enthält Chemikalien, die nachweislich Krebs sowie Geburts- bzw. andere Fortpflanzungsschäden hervorrufen.

▲ ADVERTENCIA



El polvo generado al lijar, aserrar, afilar, taladrar y realizar otras tareas de construcción contiene compuestos químicos que podrían provocar cáncer, malformaciones congénitas y otras alteraciones del aparato reproductor.

▲ ATTENZIONE



La polvere generata da carteggiatura, segatura, smerigliatura, trapanatura con attrezzi elettrici e simili attività può contenere sostanze chimiche che causano cancro, difetti congeniti o altri danni all'apparato riproduttivo.

▲ AVERTISSEMENT



Les poussières produites par les travaux de ponçage, sciage, meulage, perçage et autres activités du bâtiment contiennent des substances chimiques aux propriétés réputées pour provoquer le cancer, des malformations de naissance et d'autre nuisances à l'égard des fonctions de la reproduction.

▲ OPGEPAST



Tijdens het zandstralen, zagen, slijpen, boren en bij andere bouwactiviteiten komen er scheikundige stoffen vrij die kankerverwekkend zijn en die bij pasgeborenen misvormingen veroorzaken of die andere vruchtbaarheidsstoornissen kunnen veroorzaken.

▲ VARNING



Somligt damm som skapas vid användning av verktyg för sandning, sågning, slipning, borring samt andra aktiviteter innehåller kemikalier som är kända för att orsaka cancer, fosterskador och andra skador vid fortplantning.

SIoux TOOLS INC.

250 SNAP-ON DRIVE ■ PO BOX 1596 ■ MURPHY, NC 28906 ■ USA ■

Printed In U.S.A.

This pdf incorporates the following model numbers:

2A2108BTC, NR2A2108BTC