



NOTE: Parts are no longer available for this tool.

The manual will continue on the next page.



ENGLISH



INSTRUCTIONS FOR V5122, V5124, V5128, V5132, V5133, V5134, V5138, V5143, V5147, V5222, V5224, V5228, V5232, V5233, V5234, V5238, V5243, V5247 VERTICAL AIR GRINDERS & SANDERS

Read and understand "Safety Instructions For Air Tools" and these instructions before operating this tool.

AIR SUPPLY

The efficiency of the tool is dependent on the proper supply of clean dry air at 90 psig (6.2 bar). The use of a line filter, pressure regulator, and lubricator will insure maximum output and life of tools. Before connecting tool, blow out the air line to remove water and dirt that may have accumulated.

HOSE AND HOSE CONNECTIONS

Supply hose should be not less 1/2" (13mm) I.D. Extension hoses should be at least 1/2" (13mm) I.D. Use couplings and fittings with at least 3/4" (19.05 mm) I.D.

LUBRICATION

- Use SIOUX No. 288 air motor oil. An airline lubricator, set to deliver 3 to 4 drops per minute, is recommended. If a lubricator is not used, fill the oil reservoir in the handle periodically.
- Inject Sioux No. 121 grease 3 or 4 times through the grease fittings after every 40 hours of operation.

GENERAL OPERATION

- **CHECK THE TOOL DAILY WITH A TACHOMETER!**

- **Safety Shut Off Valve.**

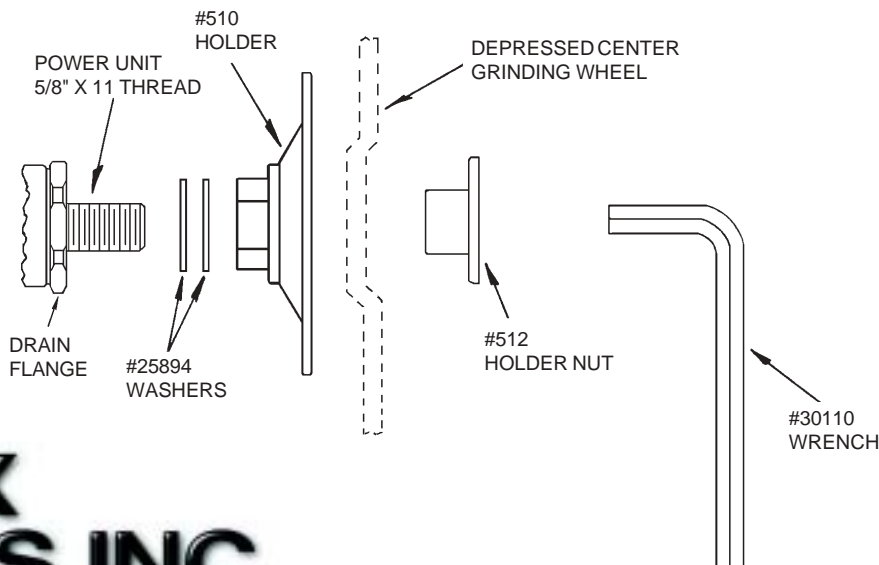
This tool is equipped with a Safety Over-Speed Shut Off Valve. The purpose of this valve is to shut the tool off if it over-speeds. This valve is located in the drive flange of the tool. DO NOT remove, replace, or modify the drive flange in any way.

If the tool stops while in operation, it is most likely over-speeding and the Safety Over-Speed Shut Off Valve has activated. DO NOT ATTEMPT TO RESET THIS VALVE! AN OVERSPEEDING GRINDER CAN CAUSE THE GRINDING WHEEL TO EXPLODE. EXPLODING GRINDING WHEELS CAN CAUSE SERIOUS INJURY! Return the tool to an authorized Sioux Service Center for inspection and repair.

- **Mounting Wheels.**

Cup grinding wheels and 7" & 9" depressed center grinding wheels must be tightened to 120 in-lb. (1.4KG-M) to keep wheels from spinning off.

7" & 9" depressed center grinding wheels are mounted to the tool with the No. 510 holder. Screw the 510 holder on to the spindle. If necessary, place the 25894 washers between the holder and the tool drive flange to adjust for wheel thickness. DO NOT place the washers directly between the wheel and the holder. Install the wheel and secure with the 512 Holder Nut. Torque the nut to 120 in-lb. (1.4KG-M)



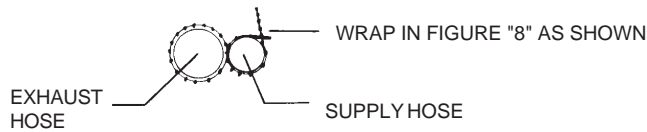
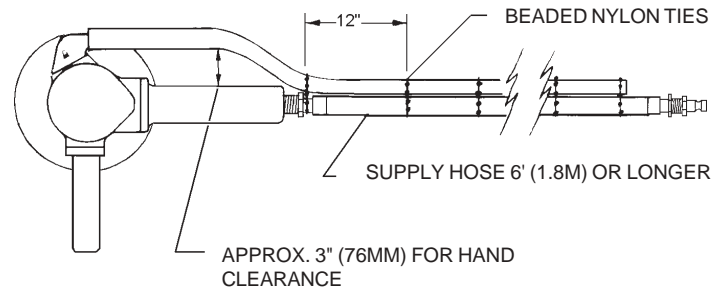
SIoux TOOLS INC.

• **Governors.**

This tool is equipped with a speed control governor.

• **Remote Exhaust**

Attach hose to remote exhaust tools as illustrated.



SOUND AND VIBRATION READINGS

Catalog No.	*Sound Pressure dBA	*Sound Power dBA	*Vibration m/s ²
V5122	83.02	94.31	3.41
VX5122	80.16	92.26	3.41
V5124	83.02	94.31	2.52
V5128	83.02	94.31	3.41
V5132	83.02	94.31	3.41
VX5132	80.16	92.26	3.41
V5133	83.02	94.31	3.41
VX5133	80.16	92.26	3.41
V5134	83.02	94.31	2.52
V5138	83.02	94.31	3.41
V5143	83.02	94.31	3.41
V5147	83.02	94.31	3.41
V5222	83.02	94.31	3.41
V5224	83.02	94.31	2.52
VX5224	80.16	92.26	2.52
V5228	83.02	94.31	3.41
V5232	83.02	94.31	3.41
VX5232	80.16	92.26	3.41
V5233	83.02	94.31	3.41
VX5233	80.16	92.26	3.41
V5234	83.02	94.31	2.52
VX5234	80.16	92.26	2.52
V5238	83.02	94.31	3.41
VX5238	80.16	92.26	3.41
V5243	83.02	94.31	3.41
VX5243	80.16	92.26	3.41
V5247	83.02	94.31	3.41
VX5247	80.16	92.26	3.41
	*per PN8NTC1	*per PN8NTC1	*per ISO 8662

DECLARATION OF CONFORMITY

We, Sioux Tools Inc., 250 Snap-on Drive, P.O. Box 1596, Murphy, NC, 28906, USA, declare under our sole responsibility that the products **V5122, V5124, V5128, V5132, V5133, V5134, V5138, V5143, V5147, V5222, V5224, V5228, V5232, V5233, V5234, V5238, V5243, V5247**

to which this declaration relates are in conformity with the following standard or standards or other normative document or documents:

EN 792 (draft), EN 292 Parts 1&2, ISO 8662, Pneurop PN8NTC1

following the provisions of

89/392/EEC as amended by 91/368/EEC & 93/44/EC Directives.

June 1, 2003
Murphy, North Carolina, USA
Date and place of issues

Gerald E. Seebeck
President
Sioux Tools Inc.
Name and position of issuer


Signature of issuer



ANWEISUNGEN FÜR V5122, V5124, V5128, V5133, V5134, V5143, V5147, V5222, V5224, V5228, V5232, V5233, V5234, V5238, V5243, V5247 VERTIKALE DRUCKLUFT- & SANDSCHLEIFMASCHINEN

Vor dem Betrieb dieses Werkzeugs lesen Sie bitte diese Anweisungen und die „Sicherheitsanweisungen für Druckluftwerkzeuge“.

DRUCKLUFTZUFUHR

Die Werkzeugleistung hängt von der ordnungsgemäßen Zufuhr von sauberer, trockener Luft mit einem Druck von 6,2 bar (90 psig) ab. Die Verwendung von Filtern, Druckregulierern und Schmiervorrichtungen gewährleistet eine maximale Werkzeugleistung und -lebensdauer. Vor dem Anschließen des Werkzeugs blasen Sie den Luftschlauch durch, um eventuell vorhandenes Wasser und Schmutz zu entfernen.

SCHLAUCH UND SCHLAUCHANSCHLÜSSE

Der Zufuhrschlauch sollte einen Mindest-Innendurchmesser von 1/2" (13 mm) aufweisen. Verlängerungsschläuche müssen einen Innendurchmesser von mindestens 1/2" (13 mm) haben. Kupplungen und Armaturen müssen ebenfalls einen Mindest-Innendurchmesser von 3/4" (19,05 mm) aufweisen.

SCHMIERUNG

- Verwenden Sie SIOUX Druckluftmotoröl Nr. 288. Es wird eine Luftschlauch-Schmiervorrichtung empfohlen, die 3 bis 4 Tropfen pro Minute abgibt. Wenn keine Schmiervorrichtung eingesetzt wird, füllen Sie regelmäßig die Ölreserve im Griff.
- Nach jeweils 40 Betriebsstunden injizieren Sie drei- bis viermal Sioux Schmiermittel Nr. 121 durch die Schmierarmaturen.

ALLGEMEINER BETRIEB

- **ÜBERPRÜFEN SIE DAS WERKZEUG TÄGLICH MIT EINEM TACHOMETER!**

Sicherheitsverschußventil

Dieses Werkzeug ist mit einem Überdreh-Sicherheitsventil ausgestattet. Dieses Ventil schaltet das Werkzeug aus, wenn es überdreht. Es befindet sich in der Antriebsflansch des Werkzeugs. Entfernen, ersetzen oder verändern Sie die Antriebsflansch NICHT.

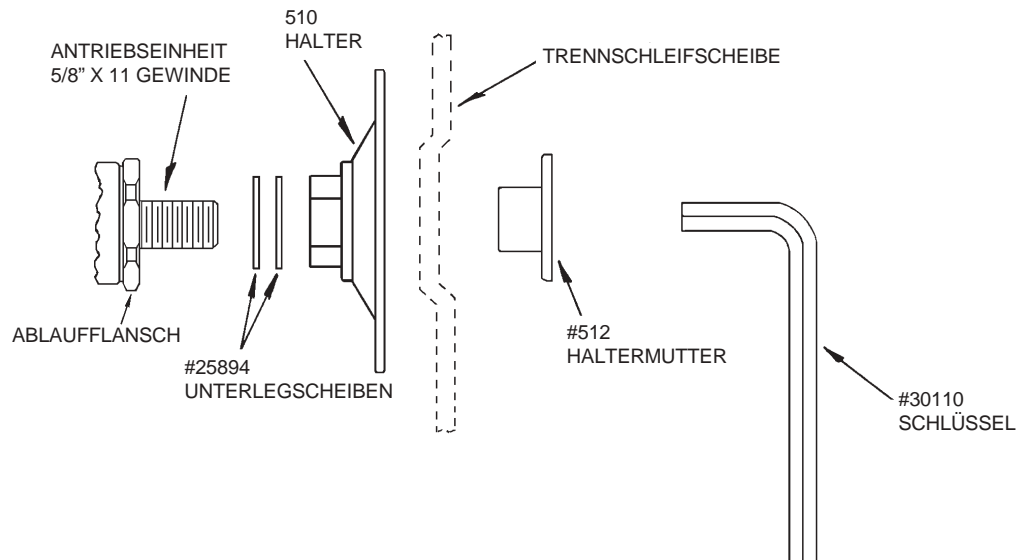
Wenn das Werkzeug während des Betriebs stoppt, liegt es meistens an einem Überdrehen, durch das das Sicherheitsventil aktiviert wurde. **VERSUCHEN SIE NICHT, DIESES VENTIL ZURÜCKZUSETZEN! EINE ÜBERDREHENDE SCHLEIFMASCHINE KANN ZUR EXPLOSION DES SCHLEIFRADS FÜHREN.**

EXPLODIERENDE SCHLEIFRÄDER KÖNNEN SCHWERE VERLETZUNGEN VERURSACHEN. Senden Sie das Werkzeug an ein autorisiertes Sioux Service Center zur Wartung und Reparatur.

Montageräder

Topfschleifscheiben und 7" & 9" Trennschleifscheiben müssen auf 120 in-lb (1,4KG-M) festgezogen werden, damit die Scheiben nicht abdrehen.

7" & 9" Trennschleifscheiben werden mit dem Halter Nr. 510 am Werkzeug anmontiert. Schrauben Sie den 510er Halter auf die Spindel. Wenn erforderlich, plazieren Sie die 25894 Unterlegscheiben zwischen den Halter und die Antriebsflansch des Werkzeugs zur Anpassung an die Scheibenstärke. Plazieren Sie die Unterlegscheiben NICHT direkt zwischen Scheibe und Halter. Installieren Sie die Scheibe und sichern Sie diese mit der 512 Haltermutter. Ziehen Sie die Mutter auf 120 in-lb (1,4KG-M) an.

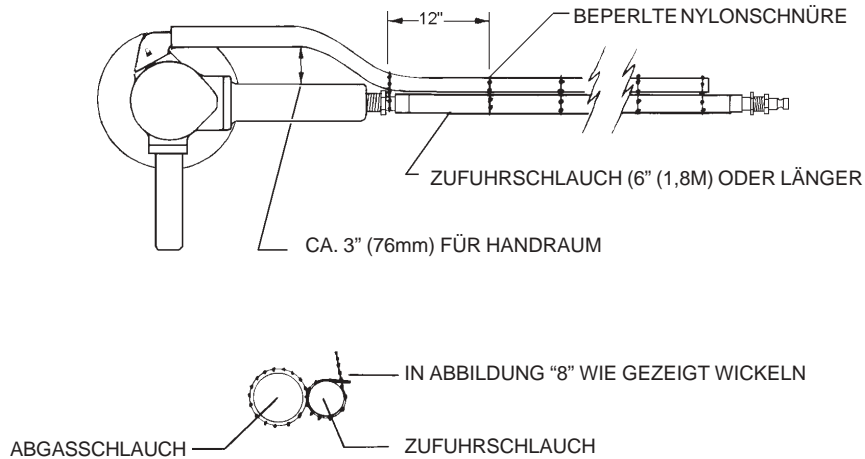


• **Regler**

Dieses Werkzeug ist mit einem Geschwindigkeitskontrollregler ausgestattet.

• **Fernabzug**

Befestigen Sie den Schlauch an Fernabzugwerkzeugen wie abgebildet.



SCHALL-UND VIBRATIONSWERTE

Katalog-Nr.	*Schalldruck dBA	*Schallstärke dBA	*Vibration m/s ²
V5122	83,02	94,31	3,41
VX5122	80,16	92,26	3,41
V5124	83,02	94,31	2,52
V5128	83,02	94,31	3,41
V5132	83,02	94,31	3,41
VX5132	80,16	92,26	3,41
V5133	83,02	94,31	3,41
VX5133	80,16	92,26	3,41
V5134	83,02	94,31	2,52
V5138	83,02	94,31	3,41
V5143	83,02	94,31	3,41
V5147	83,02	94,31	3,41
V5222	83,02	94,31	3,41
V5224	83,02	94,31	2,52
VX5224	80,16	92,26	2,52
V5228	83,02	94,31	3,41
V5232	83,02	94,31	3,41
VX5232	80,16	92,26	3,41
V5233	83,02	94,31	3,41
VX5233	80,16	92,26	3,41
V5234	83,02	94,31	2,52
VX5234	80,16	92,26	2,52
V5238	83,02	94,31	3,41
VX5238	80,16	92,26	3,41
V5243	83,02	94,31	3,41
VX5243	80,16	92,26	3,41
V5247	83,02	94,31	3,41
VX5247	80,16	92,26	3,41
	*per PN8NTC1	*per PN8NTC1	*per ISO 8662

KONFORMITÄTSERKLÄRUNG

Wir, Sioux Tools, Inc., 250 Snap-on Drive, P.O. Box 1596, Murphy, NC, 28906, USA, erklären hiermit alleinverantwortlich, daß die Produkte **V5122, V5124, V5128, V5132, V5133, V5134, V5138, V5143, V5147, V5222, V5224, V5228, V5232, V5233, V5234, V5238, V5243, V5247**

auf die sich diese Erklärung bezieht, mit den Anforderungen der folgenden Standards oder Normen oder Dokumenten übereinstimmen:

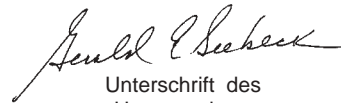
EN 792 (draft), EN 292 Parts 1&2, ISO 8662, Pneurop PN8NTC1

gemäß der Regelungen in

89/392/EEC as amended by 91/368/EEC & 93/44/EC Directives.

1. Juni 2003
Murphy, North Carolina, USA
Datum und Ort der Ausgabe

Gerald E. Seebeck
Vorsitzender
Sioux Tools Inc.
Name und Titel des Herausgebers


Unterschrift des
Herausgebers



INSTRUCCIONES PARA LAS AFILADORAS NEUMÁTICAS VERTICALES Y LAS LIJADORAS V5122, V5124, V5128, V5133, V5134, V5143, V5147, V5222, V5224, V5228, V5232, V5233, V5234, V5238, V5243, V5247

Lea y entienda «Instrucciones de seguridad para herramientas neumáticas» y estas instrucciones antes de operar esta herramienta.

SUMINISTRO DE AIRE

La eficiencia de la herramienta depende de un suministro adecuado de aire seco 90 psig (6,2 bar). El uso de un filtro de línea, regulador de presión, y un lubricador garantizará un máximo rendimiento y vida útil de la herramienta. Antes de conectar la herramienta, expulse el aire de la línea de aire para sacar el agua y la suciedad que pueda haber acumulada.

MANGUERA Y CONEXIONES DE LA MANGUERA

La manguera de distribución no debe tener menos de 1/2" (13 mm) de diámetro interno. La extensión de la manguera debe tener al menos 1/2" (13 mm) de diámetro interno. Utilice acoplamientos y piezas de al menos 3/4" (19,05 mm) de diámetro interno.

LUBRICACION

- Use aceite para motores neumáticos SIOUX No. 288. Se recomienda el uso de un lubricador de tubería neumática ajustado para distribuir de 3 a 4 gotas por minuto. Si no usa un lubricador, llene la reserva de aceite del mango periódicamente.
- Inyecte 3 ó 4 veces grasa Sioux No. 121 en la pieza de engrase después de 40 horas de funcionamiento.

ASPECTOS GENERALES

- ¡COMPRUEBE LA HERRAMIENTA A DIARIO CON UN TACÓMETRO!
- Válvula de seguridad de parada

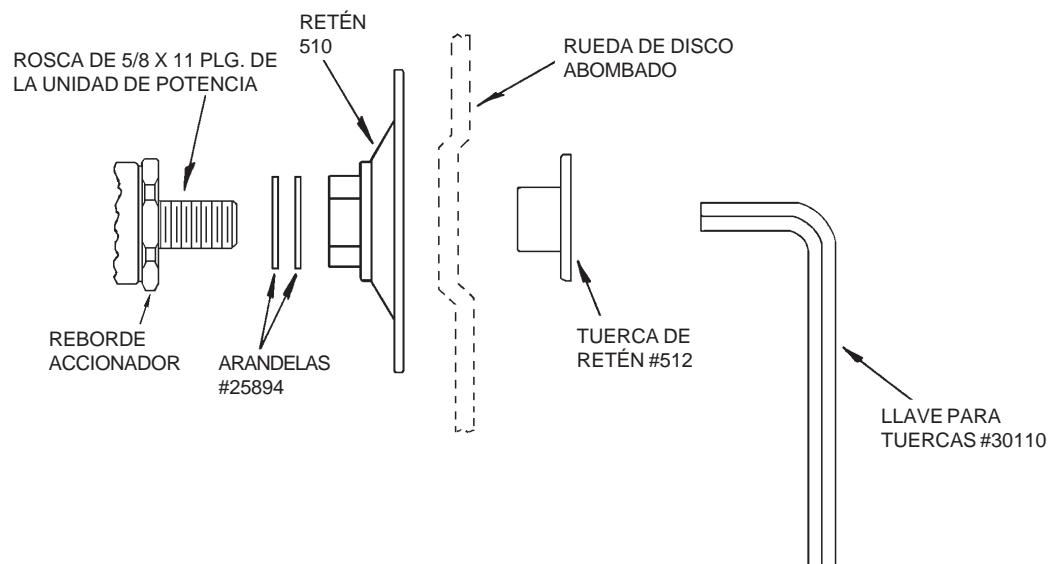
Esta herramienta está equipada con una válvula de seguridad de parada para exceso de velocidad. El propósito de esta válvula es el de detener la herramienta si ésta excede la velocidad de seguridad. Esta válvula se encuentra en el reborde accionador de la herramienta. NO desmonte, reemplace ni modifique en modo alguno el reborde accionador.

Si la herramienta se detiene mientras está en marcha, lo más probable es que haya excedido la velocidad apropiada y la válvula de seguridad se haya activado. ¡NO INTENTE REAJUSTAR ESTA VÁLVULA! UNA AFILADORA QUE ESTÉ FUNCIONANDO A UNA VELOCIDAD EXCESIVA PUEDE HACER QUE LA RUEDA ABRASIVA EXPLOTE. ÉSTA A SU VEZ PUEDE CAUSAR LESIONES GRAVES. Lleve la herramienta a un centro de servicio Sioux autorizado para su inspección y reparación.

- Montaje de las ruedas

Las ruedas de copa cilíndrica y las ruedas de disco abombado de 7 y 9 pulgadas se deben apretar a 120 libras por pulgada (1,4KG-M) para evitar que las ruedas se salgan al girar.

Las ruedas de disco abombado de 7 y 9 pulgadas se instalan en la herramienta con el retén No. 510. Atornille el retén 510 al eje. Si el grosor de la rueda así lo exige, coloque las arandelas 25894 entre el retén y el reborde accionador de la herramienta. NO coloque las arandelas directamente entre la rueda y el retén. Instale la rueda y sujétela con la tuerca de retén 512. Apriete la tuerca a 120 libras por pulgada (1,4KG-M).

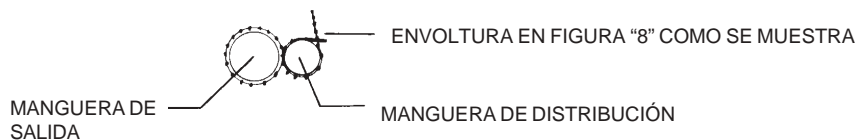
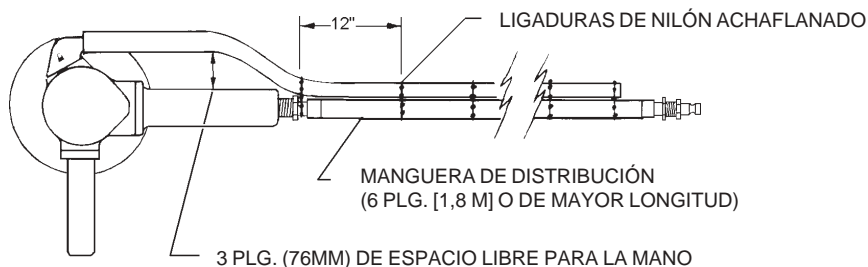


- **Regulador**

Esta herramienta lleva un regulador de control de velocidad.

- **Salida remota**

Conecte la manguera a las herramientas de salida remota como muestra la ilustración.



LECTURAS DE VIBRACIONES Y SONIDOS

Nº de Catálogo	*Presión de sonido dBA	*Potencia de sonido dBA	*Vibration m/s ²
V5122	83,02	94,31	3,41
VX5122	80,16	92,26	3,41
V5124	83,02	94,31	2,52
V5128	83,02	94,31	3,41
V5132	83,02	94,31	3,41
VX5132	80,16	92,26	3,41
V5133	83,02	94,31	3,41
VX5133	80,16	92,26	3,41
V5134	83,02	94,31	2,52
V5138	83,02	94,31	3,41
V5143	83,02	94,31	3,41
V5147	83,02	94,31	3,41
V5222	83,02	94,31	3,41
V5224	83,02	94,31	2,52
VX5224	80,16	92,26	2,52
V5228	83,02	94,31	3,41
V5232	83,02	94,31	3,41
VX5232	80,16	92,26	3,41
V5233	83,02	94,31	3,41
VX5233	80,16	92,26	3,41
V5234	83,02	94,31	2,52
VX5234	80,16	92,26	2,52
V5238	83,02	94,31	3,41
VX5238	80,16	92,26	3,41
V5243	83,02	94,31	3,41
VX5243	80,16	92,26	3,41
V5247	83,02	94,31	3,41
VX5247	80,16	92,26	3,41
	*por PN8NTC1	*por PN8NTC1	*por ISO 8662

DECLARACION DE CONFORMIDAD

Nosotros, Sioux Tools, Inc., 250 Snap-on Drive, P.O. Box 1596, Murphy, NC, 28906, USA, declaramos bajo nuestra única responsabilidad que los productos

V5122, V5124, V5128, V5132, V5133, V5134, V5138, V5143, V5147, V5222, V5224, V5228, V5232, V5233, V5234, V5238, V5243, V5247

con los cuales se relaciona esta Declaración están en conformidad con las siguientes norma(s), u otros documento(s) normativos:

EN 792 (preliminar), EN 292 Partes 1 y 2, ISO 8662, Pneuop PN8NTC1

siguiendo lo estipulado en

89/392/EEC as amended by 91/368/EEC & 93/44/EC Directives.

1 de junio de 2003
Murphy, North Carolina, USA
Fecha y lugar de edición

Gerald E. Seebeck
Presidente
Sioux Tools Inc.
Nombre y puesto del editor

Gerald E. Seebeck
Firma del editor



ISTRUZIONI PER MOLATRICI/LEVIGATRICI E SABBIA TRICHI VERTICALI PNEUMATICHE V5122, V5124, V5128, V5133, V5134, V5143, V5147, V5222, V5224, V5228, V5232, V5233, V5234, V5238, V5243, V5247

Leggere attentamente le “Norme di sicurezza per l’uso di attrezzi pneumatici” e le seguenti istruzioni prima di utilizzare la presente apparecchiatura.

ALIMENTAZIONE ARIA

L'efficienza dell'apparecchio dipende da un'adeguata alimentazione di aria pulita ad una pressione di 90 psi (6,2 bar). Per il massimo flusso di aria compressa e per estendere la durata dell'attrezzo utilizzare un filtro sull'impianto, un regolatore di pressione e un lubrificante. Prima di collegare l'attrezzo far fuoriuscire un pò di aria dalla tubazione in modo da rimuovere eventuali residui di acqua e sporcizia che possano essersi accumulati.

TUBAZIONE E CONNETTORI

Il D.I. del tubo di alimentazione non deve essere inferiore a 1/2" (13 mm). Il D.I. delle prolunghe deve essere di almeno 1/2" (13 mm). Adoperare giunzioni e connettori con un D.I. di almeno 3/4" (19,05 mm).

LUBRIFICAZIONE

- Utilizzare olio per motori ad aria SIOUX n. 288. Si raccomanda l'utilizzo di un impianto di lubrificazione per circuiti ad aria compressa regolato ad una velocità da 3 a 4 gocce al minuto. Se non viene utilizzato alcun impianto di lubrificazione si raccomanda di riempire periodicamente l'apposito contenitore dell'olio collocato nel manico.
- Iniettare grasso Sioux n. 121 per 3/4 volte negli appositi ingrassatori ogni 40 ore di lavoro.

USO GENERALE

- **CONTROLLARE QUOTIDIANAMENTE L'ATTREZZO CON UN CONTAGIRI!**
- **Valvola di sicurezza**

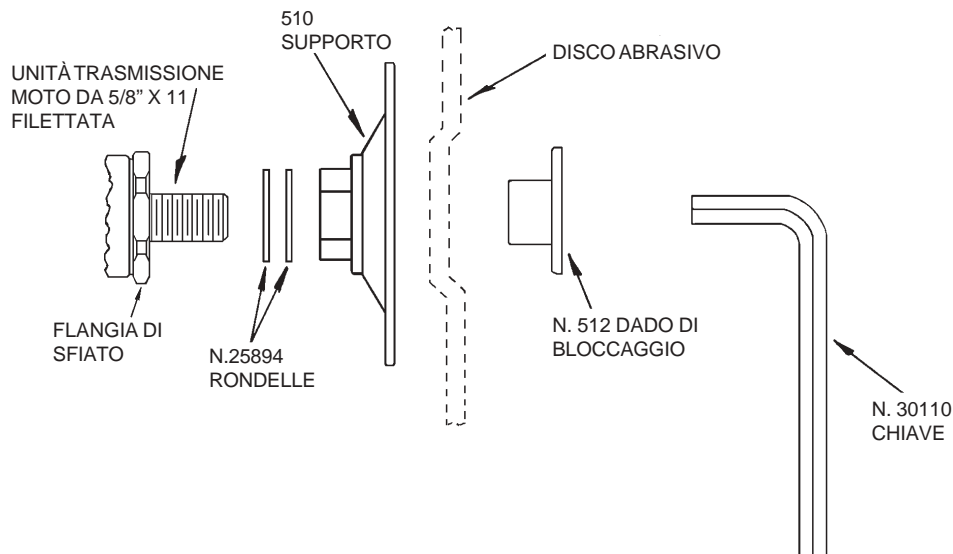
Il presente attrezzo è dotato di una speciale valvola di sicurezza per prevenire i fuorigiri. La sua funzione è quella di tagliare la pressione di alimentazione in caso di fuorigiri. La valvola è collocata sulla flangia di trasmissione moto. Si raccomanda di NON rimuovere, sostituire o modificare in alcun modo la flangia.

Se si dovesse verificare l'arresto dell'attrezzo durante l'uso, molto probabilmente ciò è dovuto all'intervento della valvola di sicurezza che ha rilevato un fuorigiri. **NON PROVARE AD ANNULLARE LA VALVOLA! IL FUORIGIRI DELL'ATTREZZO POTREBBE CAUSARE L'ESPLOSIONE DELLA MOLA CHE A SUA VOLTA POTREBBE CAUSARE INFORTUNI GRAVI.** Portare l'attrezzo ad un centro di assistenza Sioux per un controllo e per eventuali riparazioni.

- **Montaggio dei dischi mola**

Le mole a tazza ed i dischi abrasivi da 7" e 9" devono essere serrati ad una coppia di 120 in-lb (1,4KG-M) per prevenirne il distacco durante la rotazione.

I dischi abrasivi da 7" e 9" devono venire montati sull'attrezzo insieme al supporto n. 510. Avvitare il supporto 510 sulla parte girevole. Se necessario inserire le rondelle 25894 tra il supporto e la flangia di trasmissione moto per meglio adattare lo spessore del disco. **NON** inserire le rondelle direttamente tra il disco ed il supporto. Installare il disco e fissarlo con il dado di bloccaggio 512. La coppia di serraggio del dado è di 120 in-lb (1,4KG-M).

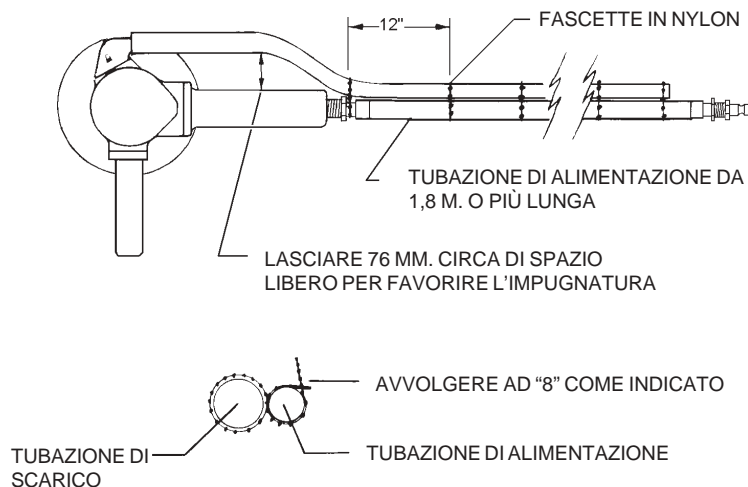


• **Limitatori**

Il presente attrezzo è dotato di limitatore di velocità.

• **Scarico a distanza**

Collegare la tubazione sugli attrezzi dotati di uscita per lo scarico a distanza come illustrato.



VALORI DI RUMOROSITÀ E VIBRAZIONI

Catalogo n.	*Pressione sonora dBA	*Potenza sonora dBA	*Vibrazioni m/s ²
V5122	83,02	94,31	3,41
VX5122	80,16	92,26	3,41
V5124	83,02	94,31	2,52
V5128	83,02	94,31	3,41
V5132	83,02	94,31	3,41
VX5132	80,16	92,26	3,41
V5133	83,02	94,31	3,41
VX5133	80,16	92,26	3,41
V5134	83,02	94,31	2,52
V5138	83,02	94,31	3,41
V5143	83,02	94,31	3,41
V5147	83,02	94,31	3,41
V5222	83,02	94,31	3,41
V5224	83,02	94,31	2,52
VX5224	80,16	92,26	2,52
V5228	83,02	94,31	3,41
V5232	83,02	94,31	3,41
VX5232	80,16	92,26	3,41
V5233	83,02	94,31	3,41
VX5233	80,16	92,26	3,41
V5234	83,02	94,31	2,52
VX5234	80,16	92,26	2,52
V5238	83,02	94,31	3,41
VX5238	80,16	92,26	3,41
V5243	83,02	94,31	3,41
VX5243	80,16	92,26	3,41
V5247	83,02	94,31	3,41
VX5247	80,16	92,26	3,41
	*secondo PN8NTC1	*secondo PN8NTC1	*secondi ISO 8662

CERTIFICAZIONE DI CONFORMITÀ

La Sioux Tools, Inc, con sede al 250 Snap-on Drive, P.O. Box 1596, Murphy, NC, 28906, USA, solennemente dichiara sotto la propria e sola responsabilità che i prodotti

V5122, V5124, V5128, V5132, V5133, V5134, V5138, V5143, V5147, V5222, V5224, V5228, V5232, V5233, V5234, V5238, V5243, V5247

ai quali la presente dichiarazione si riferisce sono conformi ai requisiti delle seguenti normative e direttive:

EN 792 (draft), EN 292 Parts 1&2, ISO 8662, Pneurop PN8NTC1

secondo quanto previsto dalla normativa

89/392/EEC as amended by 91/368/EEC & 93/44/EC Directives.

1 giugno 2003
Murphy, North Carolina, USA
Data e luogo del rilascio

Gerald E. Seebeck
Presidente
Sioux Tools Inc.
Nome e posizione del dichiarante

Gerald E. Seebeck
Firma del dichiarante



INSTRUCTIONS POUR MEULEUSES ET PONCEUSES PNEUMATIQUES VERTICALES V5122, V5124, V5128, V5133, V5134, V5143, V5147, V5222, V5224, V5228, V5232, V5233, V5234, V5238, V5243, V5247

Avant de vous servir de ce matériel, lisez soigneusement ces instructions ainsi que la fiche sécurité sur l'outillage pneumatique.

ALIMENTATION EN AIR

L'efficacité de l'outil dépend de la qualité de l'air d'alimentation, qui doit être sec et propre, et de la pression, qui doit être de 6,2 bar (90 psi). Son rendement et sa durée de vie seront améliorés si un filtre de circuit d'alimentation, un régulateur de pression et un lubrificateur d'air sont utilisés. Avant de brancher l'outil, purgez l'air de la ligne pour en éliminer l'eau et les saletés ayant pu s'y accumuler.

TUYAUX ET RACCORDS

Le diamètre interne de la manchette ne doit pas être inférieur à 13 mm (1/2"). Le diamètre interne des raccords et des embouts doit être d'au moins 13 mm (1/2"). Le diamètre interne des raccords et des embouts doit être d'au moins 19,05 mm (3/4").

LUBRIFICATION

- Utilisez de l'huile pour moteur pneumatique No. 288 de SIOUX. Il est vivement conseillé d'utiliser un lubrificateur d'air, réglé à 3-4 gouttes par minute. Sinon, remplissez la réserve d'huile de la poignée périodiquement.
- Injectez trois ou quatre fois du lubrifiant No. 121 de Sioux dans le graisseur toutes les 40 heures de fonctionnement.

FONCTIONNEMENT GÉNÉRAL

- INSPECTEZ L'OUTIL TOUS LES JOURS AVEC UN TACHYMÈTRE!**

- Valve de verrouillage de sécurité**

Cet outil dispose d'une valve de verrouillage de sécurité en cas de surrégime. Son but est d'arrêter l'outil en cas de surrégime. La valve se trouve dans l'embase d'entraînement de l'outil. **NE LA RETIREZ PAS, NE LA REMPLACEZ PAS OU NE MODIFIEZ PAS** l'embase d'entraînement de quelque manière que ce soit.

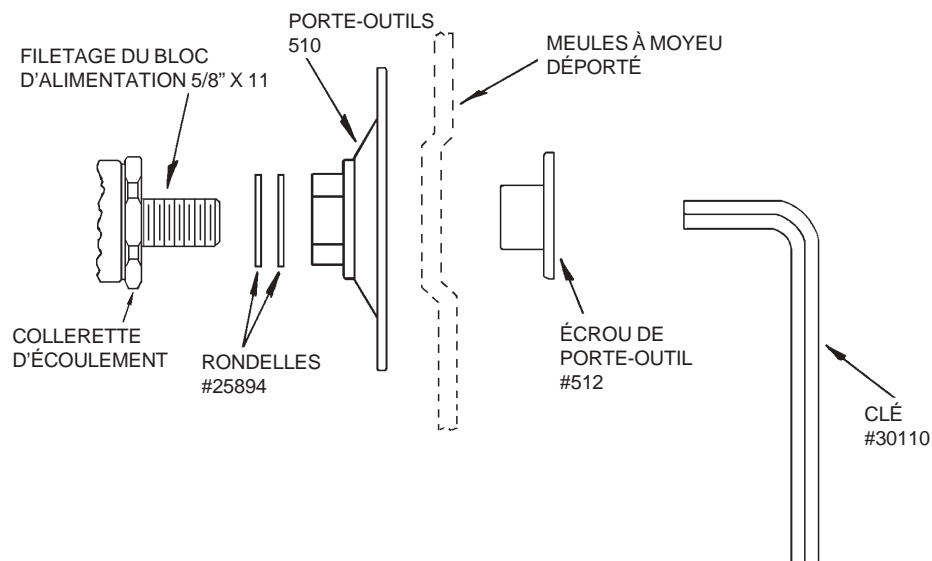
Si l'outil s'arrête en cours d'opération, c'est qu'il était certainement en surrégime et la valve de verrouillage de sécurité s'est arrêtée. **NE TENTEZ PAS DE DÉVERROUILLER CETTE VALVE POUR CONTINUER VOTRE TÂCHE! UNE MEULEUSE EN SURRÉGIME PEUT ENTRAÎNER L'EXPLOSION DE LA MEULE. LES RISQUES DE BLESSURES SERAIENT GRANDS.** Faites inspecter et réparer l'outil en le retournant à un Centre de service agréé Sioux.

- Montage des meules**

Les meules boisseau et les meules à moyeu déporté de 7" et 9" doivent être serrées à 120 lb. po (1,4 kg-m) afin que les meules ne puissent pas s'envoler.

Les meules à moyeu déporté de 7" et 9" sont montées sur l'outil à l'aide du porte-outil No. 510. Vissez le porte-outil 510 sur la broche. Si nécessaire, placez les rondelles 25894 entre le porte-outil et l'embase d'entraînement afin d'ajuster l'épaisseur de la meule. **NE PLACEZ PAS** les rondelles directement entre la meule et le porte-outil.

Installez la meule et fixez-la avec l'écrou du porte-outil 512. Le couple de serrage doit être de 120 lb. po (1,4 kg-m).

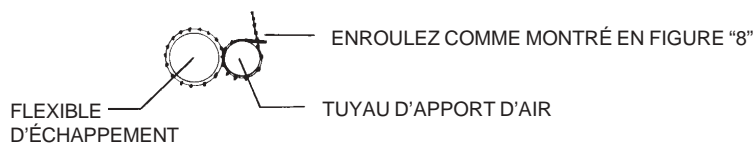
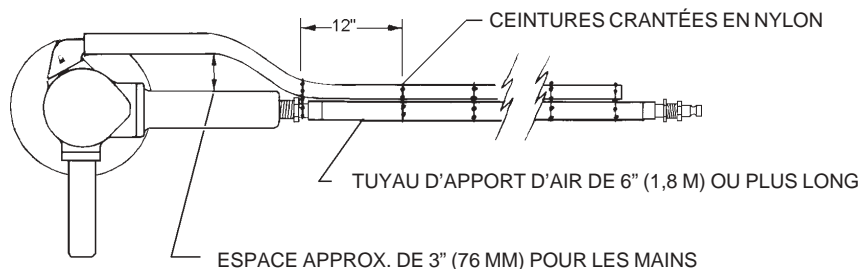


- **Régulateurs**

Cet outil dispose d'un régulateur de vitesses.

- **Échappement à distance**

Sur les outils disposant du système d'échappement à distance, attachez le flexible comme illustré.



NIVEAUX ACOUSTIQUES ET VIBRATOIRES

Réf. catalogue	*Pression acoustique dBA	*Puissance acoustique dBA	*Vibration m/s ²
V5122	83,02	94,31	3,41
VX5122	80,16	92,26	3,41
V5124	83,02	94,31	2,52
V5128	83,02	94,31	3,41
V5132	83,02	94,31	3,41
VX5132	80,16	92,26	3,41
V5133	83,02	94,31	3,41
VX5133	80,16	92,26	3,41
V5134	83,02	94,31	2,52
V5138	83,02	94,31	3,41
V5143	83,02	94,31	3,41
V5147	83,02	94,31	3,41
V5222	83,02	94,31	3,41
V5224	83,02	94,31	2,52
VX5224	80,16	92,26	2,52
V5228	83,02	94,31	3,41
V5232	83,02	94,31	3,41
VX5232	80,16	92,26	3,41
V5233	83,02	94,31	3,41
VX5233	80,16	92,26	3,41
V5234	83,02	94,31	2,52
VX5234	80,16	92,26	2,52
V5238	83,02	94,31	3,41
VX5238	80,16	92,26	3,41
V5243	83,02	94,31	3,41
VX5243	80,16	92,26	3,41
V5247	83,02	94,31	3,41
VX5247	80,16	92,26	3,41

*selon PN8NTC1 *selon PN8NTC1 *selon ISO 8662

DÉCLARATION DE CONFORMITÉ

La société Sioux Tools, Inc., située à : 250 Snap-on Drive, P.O. Box 1596, Murphy, NC, 28906, USA, affirme que les produits **V5122, V5124, V5128, V5132, V5133, V5134, V5138, V5143, V5147, V5222, V5224, V5228, V5232, V5233, V5234, V5238, V5243, V5247**

visés par cette déclaration sont conformes aux normes ou aux documents normatifs suivants :

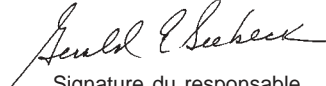
EN 792 (version préliminaire), EN 292 Parties 1 et 2, ISO 8662, PNEUROP PN8NTC1

en respectant les dispositions suivantes

89/392/EEC revue par les directives européennes 91/368/EEC et 93/44/EC.

1^{er} juin 2003
Murphy, North Carolina, USA
Date et lieu de publication

Gerald E. Seebeck
Président
Sioux Tools Inc.
Nom et poste occupé par le responsable


Signature du responsable



INSTRUCTIES VOOR VERTICALE PNEUMATISCHE SLIJPMACHINES EN SCHUURMACHINES, MODELLEN V5122, V5124, V5128, V5133, V5134, V5143, V5147, V5222, V5224, V5228, V5232, V5233, V5234, V5238, V5243, V5247

Voordat u de machine in werking stelt, moet u deze instructies en de “Veiligheidsvoorschriften voor perslucht machines” gelezen en begrepen hebben.

PERSLUCHTTOEVOER

Het gebruik van droge perslucht met de geschikte druk (90 psig / 6,2 bar) is bepalend voor een goed rendement van de machine. Het monteren van een leidingfilter, een drukregelventiel en een smeerinstallatie zorgt voor maximaal rendement en een lange levensduur. Voor u de machine aansluit, dient u de persluchtleiding schoon te blazen om water en vuil dat zich kan opgehoopt hebben te verwijderen.

SLANG EN KOPPELINGEN

De hoofdtoevoer moet een minimale binnendiameter van 1/2" (13 mm) hebben. De verbindingsslangen moeten een minimale binnendiameter van 1/2" (13 mm) hebben. Koppelingen en aansluitstukken moeten een minimale binnendiameter van 3/4" (19,05 mm) hebben.

SMERING

- Gebruik persluchtmotorolie type SIOUX Nr. 288. Het is aanbevolen om een persluchtsmeersysteem te voorzien en dit af te stellen op drie tot vier druppels smeerstof per minuut. Indien u geen smeersysteem gebruikt, vul dan het oliereservoir in de hendel regelmatig bij.
- Spuit vet van het type Sioux Nr. 121 3 tot 4 keer door de smerhulpstukken na elke werkcyclus van 40 uur.

BEDIENING: ALGEMEEN

- **CONTROLEER DAGELIJKS DE MACHINE MET EEN TACHOMETER!**
- **Veiligheidsafsluitklep**

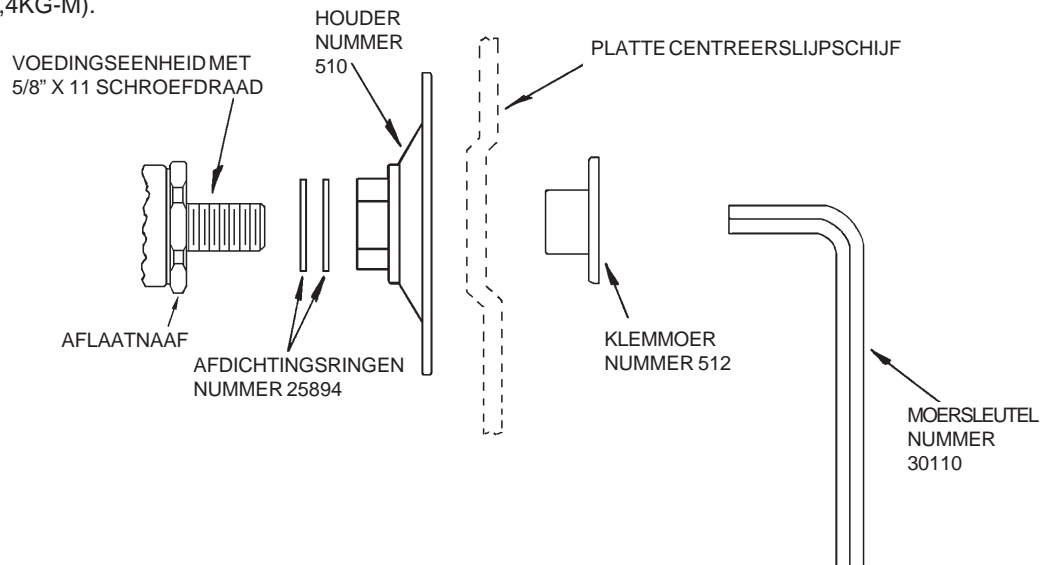
Deze machine is uitgerust met een veiligheidsafsluitklep tegen overbelasting. Het doel van deze klep is het uitschakelen van de machine bij overbelasting. De klep bevindt zich in de stuurnaaf van de machine. Verwijder, verplaats of wijzig de stuurnaaf in GEEN ENKEL GEVAL.

Indien de machine stopt terwijl in werking, is het heel waarschijnlijk dat deze overbelast is en de veiligheidsafsluitklep tegen overbelasting geactiveerd is. VERZOEK NIET OM DEZE KLEP TERUG TE STELLEN! EEN OVERBELASTE SLIJPMACHINE KAN DE SLIJPSCHIJF DOEN BARSTEN. BARSTENDE SLIJPSCHIJVEN KUNNEN ERNSTIGE LETSELS VEROORZAKEN. Bezorg de machine terug aan een bevoegd Sioux-Onderhoudscenter voor inspectie en herstellingen.

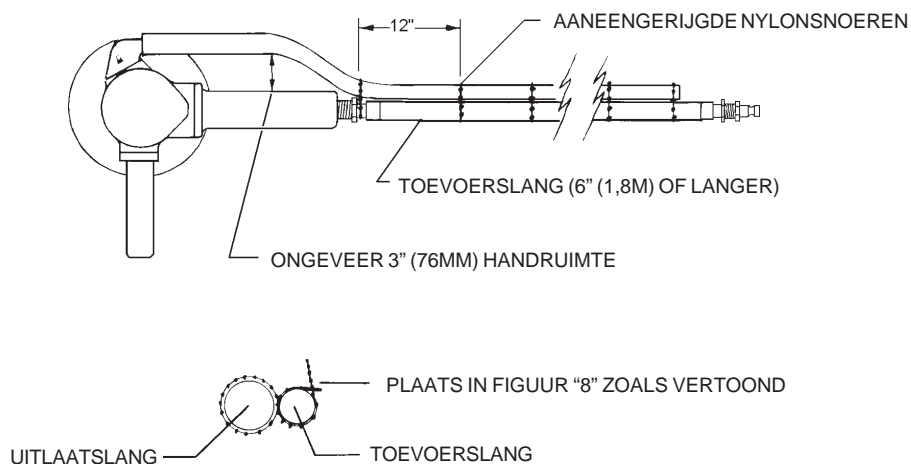
- **Montage van schijven**

Komslijpstenen en platte centreerslijpschijven van 18 & 23 cm moeten aangespannen worden tot 120 in-lb (1,4KG-M) om te voorkomen dat de slijpen worden afgeworpen.

Centreerslijpschijven van 18 & 23 cm worden gemonteerd op de machine met houder nummer 510. Schroef de houder nummer 510 op de schijfspil. Indien nodig, plaats de 25894 afdichtingsringen tussen de houder en de stuurnaaf van de machine om de dikte van de schijven aan te passen. Plaats de afdichtingsringen NIET rechtstreeks tussen de schijf en de houder. Installeer de schijf en zet deze vast met de 512 klemmoer. Draai de moer aan tot 120 in-lb (1,4KG-M).



- **Regelaars**
Deze machine is uitgerust met een snelheidscontrole-regelaar.
- **Afgelegen uitlaat**
Bevestig een slang aan afgelegen uitlaatsystemen zoals afgebeeld.



GELUIDS- EN TRILLINGSNIVEAUS

Catalogus nummer	*Geluidsdruk dBA	*Geluidsvermogen dBA	*Trilling m/s ²
V5122	83,02	94,31	3,41
VX5122	80,16	92,26	3,41
V5124	83,02	94,31	2,52
V5128	83,02	94,31	3,41
V5132	83,02	94,31	3,41
VX5132	80,16	92,26	3,41
V5133	83,02	94,31	3,41
VX5133	80,16	92,26	3,41
V5134	83,02	94,31	2,52
V5138	83,02	94,31	3,41
V5143	83,02	94,31	3,41
V5147	83,02	94,31	3,41
V5222	83,02	94,31	3,41
V5224	83,02	94,31	2,52
VX5224	80,16	92,26	2,52
V5228	83,02	94,31	3,41
V5232	83,02	94,31	3,41
VX5232	80,16	92,26	3,41
V5233	83,02	94,31	3,41
VX5233	80,16	92,26	3,41
V5234	83,02	94,31	2,52
VX5234	80,16	92,26	2,52
V5238	83,02	94,31	3,41
VX5238	80,16	92,26	3,41
V5243	83,02	94,31	3,41
VX5243	80,16	92,26	3,41
V5247	83,02	94,31	3,41
VX5247	80,16	92,26	3,41
	*conform PN8NTC1	*conform PN8NTC1	*conform ISO 8662

CONFORMITEITSVERKLARING

Ondergetekende, Sioux Tools, Inc., 250 Snap-on Drive, P.O. Box 1596, Murphy, NC, 28906, USA, verklaart met inachtneming van de eigen aansprakelijkheid desbetreffend, dat de produkten

V5122, V5124, V5128, V5132, V5133, V5134, V5138, V5143, V5147, V5222, V5224, V5228, V5232, V5233, V5234, V5238, V5243, V5247

waarop deze verklaring van toepassing is, conform zijn met de hierna genoemde norm, normen en/of andere regels en voorschriften

EN 792 (draft), EN 292 Parts 1&2, ISO 8662, Pneurop PN8NTC1

met inachtneming van hetgeen voorzien is in de richtlijnen

89/392/EEC as amended by 91/368/EEC & 93/44/EC Directives.

1 juni 2003
Murphy, North Carolina, USA
Datum en plaats:

Gerald E. Seebeck
President
Sioux Tools Inc.
Naam en functie van de verantwoordelijke

Handtekening van de verantwoordelijke



**ANVISNINGAR FÖR
V5122, V5124, V5128, V5133, V5134, V5143, V5147, V5222, V5224, V5228, V5232, V5233,
V5234, V5238, V5243, V5247**

VERTIKALA LUFTSLIPAR OCH YTSLIPNINGSMASKINER

Läs och sätt dig in i "Säkerhetsföreskrifter för tryckluftsverktyg" samt dessa anvisningar innan du använder detta verktyg.

LUFTTILLFÖRSEL

Hur effektivt verktyget fungerar beror på korrekt tillförsel av ren torr luft vid 6,2 bar (90 psig). Använd ett ledningsfilter, en tryckregulator och en smörjapparat för att få maximal effekt och livslängd på verktygen. Blås luftledningen för att avlägsna vatten och smuts, som eventuellt kan ha samlats, innan verktyget ansluts.

SLANG OCH SLANGANSLUTNINGAR

Tillförselslangen bör ha en innerdiameter (ID) på minst 13 mm. Förlängningsslangar bör ha en ID på minst 13 mm. Använd kopplingar och fattningar med en ID på minst 19,05 mm.

SMÖRJNING

- Använd SIOUX luftmotorolja nr. 288. En luftslangsmörjapparat, inställd på 3–4 droppar per minut, rekommenderas. Om en smörjapparat inte används skall oljereserven i handtaget fyllas på med jämna mellanrum.
- Injicera Sioux smörjmedel nr. 121 3-4 gånger via smörjniplarna efter var 40:e driftstimme.

ANVÄNDNING

- **KONTROLLERA VERKTYGET DAGLIGEN MED EN TAKOMETER!**

- **Säkerhetsavstängningsventil**

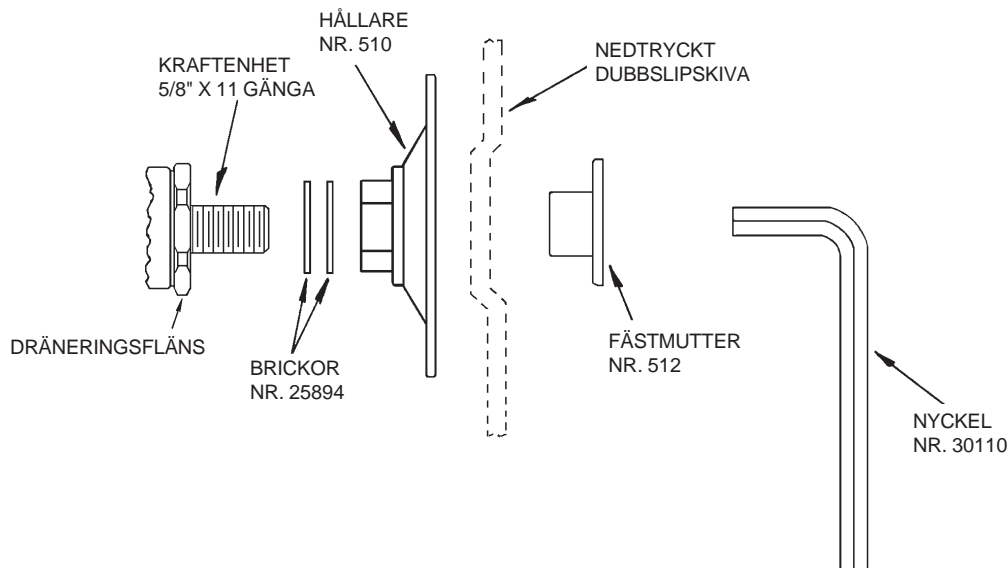
Det här verktyget är utrustat med en höghastighetssäkerhetsavstängningsventil. Syftet med ventilen är att stänga av verktyget vid för hög hastighet. Ventilen är placerad i verktygets drivfläns. Avlägsna INTE, byt INTE eller modifiera INTE drivflänsen på något sätt.

Den mest troliga orsaken till att verktyget stannar då den är i drift, är att den har för hög hastighet och höghastighetssäkerhetsavstängningsventilen har aktiverats. **FÖRSÖK INTE ATT ÅTERSTÄLLA VENTILEN! EN SLIPMASKIN SOM GÅR MED FÖR HÖG HASTIGHET KAN FÅ SLIPSKIVAN ATT EXPLODERA. EXPLODERANDE SLIPSKIVOR KAN VÄLLA ALLVARLIGA PERSONSKADOR.** Lämna tillbaka verktyget till ett av Sioux auktoriserat servicecenter för undersökning och reparation.

- **Montering av skivor**

Skålslipskivor och 7" (178 mm) och 9" (229 mm) nedtryckta dubbslipskivor måste dras åt till 1,4KG-M för att undvika att skivorna lossnar.

De 7" (178 mm) och 9" (229 mm) nedtryckta dubbslipskivor är monterade på verktyget med hållare nr. 510. Skruva på hållare nr. 510 på spindeln. Placera brickor nr. 25894 mellan hållaren och verktygets drivfläns för att justera efter för skivans tjocklek. Placera INTE brickorna direkt mellan skivan och hållaren. Installera skivan och säkra med fästmuttern nr. 512. Vrid åt muttern till 1,4KG-M.

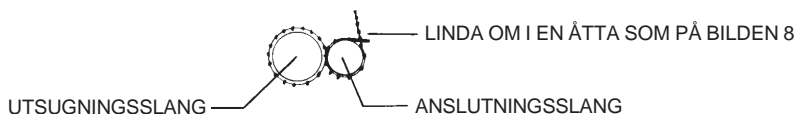
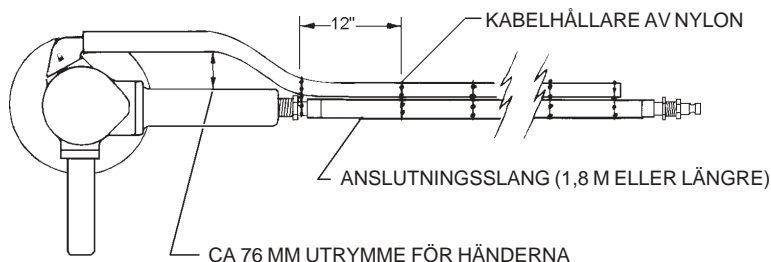


- **Regulatorer**

Verktyget är utrustat med en hastighetsregulator.

- **Fjärrstyrd utsugning**

Anslut slangen till de fjärrstyrda utsugningsverktygen som på figuren.



LJUD- OCH VIBRATIONSANSLÄSNINGAR

Katalog nr.	*Ljudtryck dBA	*Ljudeffekt dBA	*Vibration m/s ²
V5122	83,02	94,31	3,41
VX5122	80,16	92,26	3,41
V5124	83,02	94,31	2,52
V5128	83,02	94,31	3,41
V5132	83,02	94,31	3,41
VX5132	80,16	92,26	3,41
V5133	83,02	94,31	3,41
VX5133	80,16	92,26	3,41
V5134	83,02	94,31	2,52
V5138	83,02	94,31	3,41
V5143	83,02	94,31	3,41
V5147	83,02	94,31	3,41
V5222	83,02	94,31	3,41
V5224	83,02	94,31	2,52
VX5224	80,16	92,26	2,52
V5228	83,02	94,31	3,41
V5232	83,02	94,31	3,41
VX5232	80,16	92,26	3,41
V5233	83,02	94,31	3,41
VX5233	80,16	92,26	3,41
V5234	83,02	94,31	2,52
VX5234	80,16	92,26	2,52
V5238	83,02	94,31	3,41
VX5238	80,16	92,26	3,41
V5243	83,02	94,31	3,41
VX5243	80,16	92,26	3,41
V5247	83,02	94,31	3,41
VX5247	80,16	92,26	3,41
	*enligt PN8NTC1	*enligt PN8NTC1	*enligt ISO 8662

FÖRSÄKRANOMÖVERENSSTÄMMELSE

Vi, Sioux Tools, Inc., 250 Snap-on Drive, P.O. Box 1596, Murphy, NC, 28906, USA, förklarar under eget ansvar att produkterna **V5122, V5124, V5128, V5132, V5133, V5134, V5138, V5143, V5147, V5222, V5224, V5228, V5232, V5233, V5234, V5238, V5243, V5247**

försäkras gällande uppfyller följande standard eller standarder eller andra normgivande dokument:

EN 792 (draft), EN 292 Parts 1&2, ISO 8662, Pneurop PN8NTC1

i enlighet med villkoren i

89/392/EEC as amended by 91/368/EEC & 93/44/EC Directives.

1 juni 2003

Murphy, North Carolina, USA
Utfärdningsort och datum

Gerald E. Seebeck

President

Sioux Tools Inc.

Utfärdares namn och titel

Gerald E. Seebeck
Utfärdares underskrift



▲ WARNING



Some dust created by power sanding, sawing, grinding, drilling, and other construction activities contains chemicals known to cause cancer, birth defects or other reproductive harm.

▲ WARNUNG



Der durch Elektrosanden, -sägen, -schleifen und -bohren sowie durch andere Bauarbeiten anfallende Staub enthält Chemikalien, die nachweislich Krebs sowie Geburts- bzw. andere Fortpflanzungsschäden hervorrufen.

▲ ADVERTENCIA



El polvo generado al lijar, aserrar, afilar, taladrar y realizar otras tareas de construcción contiene compuestos químicos que podrían provocar cáncer, malformaciones congénitas y otras alteraciones del aparato reproductor.

▲ ATTENZIONE



La polvere generata da carteggiatura, segatura, smerigliatura, trapanatura con attrezzi elettrici e simili attività può contenere sostanze chimiche che causano cancro, difetti congeniti o altri danni all'apparato riproduttivo.

▲ AVERTISSEMENT



Les poussières produites par les travaux de ponçage, sciage, meulage, perçage et autres activités du bâtiment contiennent des substances chimiques aux propriétés réputées pour provoquer le cancer, des malformations de naissance et d'autre nuisances à l'égard des fonctions de la reproduction.

▲ OPGEPAST



Tijdens het zandstralen, zagen, slijpen, boren en bij andere bouwactiviteiten komen er scheikundige stoffen vrij die kankerverwekkend zijn en die bij pasgeborenen misvormingen veroorzaken of die andere vruchtbaarheidsstoornissen kunnen veroorzaken.

▲ VARNING



Somligt damm som skapas vid användning av verktyg för sandning, sågning, slipning, borring samt andra aktiviteter innehåller kemikalier som är kända för att orsaka cancer, fosterskador och andra skador vid fortplantning.

**SIoux
TOOLS INC.**

250 SNAP-ON DRIVE ■ PO BOX 1596 ■ MURPHY, NC 28906 ■ USA ■

Printed In U.S.A.

This pdf incorporates the following model numbers:

V5122, V5124, V5128, V5132, V5133, V5134, V5138, V5143, V5147, V5222, V5224, V5228,