



ENGLISH



INSTRUCTIONS & PARTS LIST FOR TP9A SERIES TAPPERS SERIAL "C"

Read and understand "**Safety Instructions For Air Tools**" and these instructions before operating this tool.

AIR SUPPLY

The efficiency of the tool is dependent on the proper supply of clean dry air at 90 psig (6.2 bar). The use of a line filter, pressure regulator, and lubricator will insure maximum output and life of tools. Before connecting tool, blow out the air line to remove water and dirt which may have accumulated.

HOSE AND HOSE CONNECTIONS

Supply hose should be not less than 1/4" (6.4 mm) I.D. Extension hoses should be at least 3/8" (10 mm) I.D. Use couplings and fittings with at least 3/8" (10mm) I.D.

LUBRICATION

Use SIOUX No. 288 air motor oil. An airline lubricator, set to deliver 2 to 4 drops per minute, is recommended. If a lubricator is not used, add .04 oz. (1.2cc, 12 to 15 drops) of oil into the air inlet twice daily.

Lubricate the gearing every 100 hours of operation with SIOUX No. 289A grease.

GENERAL OPERATION



The direction of spindle rotation is controlled by the reversing button. When the button is depressed, the spindle rotates counterclockwise. Always depress the button fully to obtain full power. The reversing button can be locked in the reverse direction by fully depressing and rotating the button clockwise.

TO INSTALL A TAP

- Remove rubber collet and collet nut from the chuck body.
- Loosen back jaws with a hex wrench.
- Insert tap into chuck body so that the tap driving square is in the back jaws.
- Tighten the back jaws onto the tap driving square with a hex wrench.
- Install the rubber collet and collet nut over the body of the tap and tighten with an open end wrench.

▲ WARNING

Certain conditions and materials may cause the tap to stick, causing a sudden movement of the tool.
Be ready for this movement. Have a firm footing at all times. Keep a firm grip on the tool at all times.
Sudden movement of the tool can cause injury.

TO TAP A HOLE

- Make sure the hole to be threaded is the proper size for the tap.
- Apply a thread cutting lubricant.
- Hold the tap square and in line with the hole.
- Start the tool.
- When the tap reaches the desired depth, press the reverse button on top of the tool to reverse the rotation of the tool.

▲ WARNING

When the rotation of the tool is reversed, the force on your hand will reverse.
Be ready for this reverse force. Have a firm footing at all times. Keep a firm grip on the tool at all times.
Reversal of force can cause injury.

SIOUX TOOLS INC.

SOUND AND VIBRATION READINGS

Catalog No.	*Sound Pressure dBA	*Sound Power dBA	*Vibration m/s ²
TP9A-4	77.9	89.5	Less than 2.5
TP9A-7	77.9	89.5	Less than 2.5
TP9A-25	77.9	89.5	Less than 2.5
	*per PN8NTC1	*per PN8NTC1	*per ISO 8662

DECLARATION OF CONFORMITY

We, Sioux Tools Inc., 250 Snap-on Drive, P.O. Box 1596, Murphy, NC, 28906, USA, declare under our sole responsibility that the products

TP9A-4, TP9A-7, TP9A-25

including "C20, C30" suffixes

to which this declaration relates are in conformity with the following standard or standards or other normative document or documents:


EN 792(draft), EN 292 Parts 1&2, ISO 8662, Pneurop PN8NTC1

following the provisions of

89/392/EEC as amended by 91/368/EEC & 93/44/EC Directives.

July 1, 2004
Murphy, North Carolina, USA
Date and place of issues

Gerald E. Seebeck
President
Sioux Tools Inc.
Name and position of issuer


Signature of issuer



ANWEISUNGEN & TEILELISTE FÜR TP9A “C-SERIE”

Vor dem Betrieb dieses Werkzeugs lesen Sie bitte diese Anweisungen und die
“Sicherheitsanweisungen für Druckluftwerkzeuge”.

DRUCKLUFTZUFUHR

Die Werkzeugleistung hängt von der ordnungsgemäßen Zufuhr von sauberer, trockener Luft mit einem Druck von 6,2 bar (90 psig) ab. Die Verwendung von Filtern, Druckregulierern und Schmiervorrichtungen gewährleistet eine maximale Werkzeugleistung und -lebensdauer. Vor dem Anschließen des Werkzeugs blasen Sie den Luftschlauch durch, um eventuell vorhandenes Wasser und Schmutz zu entfernen.

SCHLAUCH UND SCHLAUCHANSCHLÜSSE

Der Zufuhrschlauch sollte einen Mindest-Innendurchmesser von 1/4" (6,35 mm) aufweisen. Verlängerungsschläuche müssen einen Innendurchmesser von mindestens 3/8" (10 mm) haben. Kupplungen und Armaturen müssen ebenfalls einen Mindest-Innendurchmesser von 3/8" (10 mm) aufweisen.

SCHMIERUNG

Verwenden Sie SIOUX Druckluftmotoröl Nr. 288. Es wird eine Luftschlauch-Schmiervorrichtung empfohlen, die 2 bis 4 Tropfen pro Minute abgibt. Wenn keine Schmiervorrichtung eingesetzt wird, füllen Sie täglich zweimal 1,2 ml (0,4 oz, 12 bis 15 Tropfen) in den Drucklufteinlaß.

Schmieren Sie das Getriebe nach jeweils 100 Betriebsstunden mit SIOUX Schmiermittel Nr. 289A.

ALLGEMEINER BETRIEB



Die Richtung der Wellendrehung wird durch den Umkehrknopf reguliert. Ist der Knopf heruntergedrückt, dreht sich die Welle entgegen dem Uhrzeigersinn. Um maximale Leistung zu erzielen, den Knopf stets vollständig herunterdrücken. Der Umkehrknopf kann in der Gegenrichtung arretiert werden, indem er vollständig heruntergedrückt und dann im Uhrzeigersinn rotiert wird.

MONTAGE EINES ZAPFENS

- Entfernen Sie den Gummiring und die Ringmutter aus dem Spannfutter.
- Lösen Sie die Klemmbacken mit einem Sechskantschlüssel.
- Setzen Sie den Zapfen so in das Futter ein, daß sich der Zapfenvierkant in den Klemmbacken befindet.
- Ziehen Sie die Klemmbacken mit einem Sechskantschlüssel um den Vierkant fest an.
- Montieren Sie den Gummiring und die Ringmutter über dem Zapfen und ziehen Sie mit einem Maulschlüssel an.

⚠️ WARNUNG

Unter bestimmten Umständen kann der Zapfen rutschen und eine plötzliche Bewegung des Werkzeugs verursachen.
Seien Sie auf diese Bewegung gefaßt. Stehen Sie jederzeit sicher. Halten Sie das Werkzeug jederzeit fest.
Plötzliche Bewegungen des Werkzeugs können zu Verletzungen führen.

BOHREN EINES LOCHS

- Vergewissern Sie sich, daß das zu bohrende Loch die richtige Größe für den Zapfen hat.
- Tragen Sie ein Gewindeschneidenschmiermittel auf.
- Halten Sie den Zapfenvierkant fest und richten Sie ihn mit dem Loch aus.
- Starten Sie das Werkzeug.
- Wenn der Zapfen in der gewünschten Tiefe sitzt, drücken Sie den Umkehrknopf oben auf dem Werkzeug, um dessen Rotationsrichtung zu wechseln.

⚠️ WARNUNG

Wenn die Rotationsrichtung des Werkzeugs wechselt, wechselt auch die Richtung der Kraft, die auf Ihre Hand wirkt.
Seien Sie auf diese umgekehrte Kraft gefaßt. Stehen Sie jederzeit sicher. Halten Sie das Werkzeug jederzeit fest.
Umkehrkraft kann zu Verletzungen führen.

SCHALL-UND VIBRATIONSWERTE

Katalog Nr.	*Schalldruck dBA	*Schallstärke dBA	*Vibration m/s ²
TP9A-4	77,9	89,5	Weniger als 2,5
TP9A-7	77,9	89,5	Weniger als 2,5
TP9A-25	77,9	89,5	Weniger als 2,5
	*per PN8NTC1	*per PN8NTC1	*per ISO 8662

KONFORMITÄTSERKLÄRUNG

Wir, Sioux Tools, Inc., 250 Snap-on Drive, P.O. Box 1596, Murphy, NC, 28906, USA, erklären hiermit alleinverantwortlich, daß die Produkte

TP9A-4, TP9A-7, TP9A-25

Einschließlich "C20, C30" Anhänge

auf die sich diese Erklärung bezieht, mit den Anforderungen der folgenden Standards oder Normen oder Dokumenten übereinstimmen:


EN 792 (Entwurf) EN 292 Teile 1&2, ISO 8662, Pneurop PN8NTC1

gemäß der Regelungen in

89/392/EEC, geändert durch die Direktiven 91/368/EEC & 93/44/EEC.

1. Juli 2004
Murphy, North Carolina, USA
Datum und Ort der Ausgabe

Gerald E. Seebeck
Vorsitzender
Sioux Tools Inc.
Name und Titel des Herausgebers


Unterschrift des Herausgebers



INSTRUCCIONES Y LISTA DE PARTES PARA TP9A SERIE "C"

Lea y entienda “**Instrucciones de seguridad para herramientas neumáticas**” y estas instrucciones antes de operar esta herramienta.

SUMINISTRO DE AIRE

La eficiencia de la herramienta depende de un suministro adecuado de aire seco a 90 psig (6,2 bar). El uso de un filtro de línea, regulador de presión, y un lubricador garantizará un máximo rendimiento y vida útil de la herramienta. Antes de conectar la herramienta, expulse el aire de la línea de aire para sacar el agua y la suciedad que pueda haber acumulada.

MANGUERA Y CONEXIONES DE LA MANGUERA

La manguera de distribución debe tener no menos de 1/4" (6,35 mm) de diámetro interno. La extensión de la manguera debe ser al menos de 3/8" (10 mm) de diámetro interno. Utilice acoplamientos y piezas con un diámetro interno de al menos 3/8" (10 mm).

LUBRICACION

Utilice un aceite para motores neumáticos SIOUX No. 288. Se recomienda un lubricador de tubo de aire que distribuya de 2 a 4 gotas por minuto. Si no se utiliza un lubricador, agregue 0,04 oz. (1.2cc, 12 a 15 gotas) de aceite a la entrada de aire, dos veces al día.

Lubrique el engranaje cada 100 horas de operación con grasa SIOUX No. 289A.

ASPECTOS GENERALES



La dirección del eje de rotación es controlada por el botón de reversa. Cuando se presiona el botón, el eje rota en sentido contrario de las agujas del reloj. Siempre presione el botón completamente para obtener máxima potencia. El botón de reversa se puede bloquear en la dirección de reversa, presionando y girando completamente el botón en el sentido de las agujas del reloj.

PARA INSTALAR UN MACHO DE ROSCAR

- Saque el anillo de goma y la tuerca del anillo desde el cuerpo del mandril
- Suelte la mordaza posterior con una llave hexagonal.
- Inserte el macho de roscar en el cuerpo del mandril, de modo que la escuadra de control del macho de roscar esté en la mordaza posterior.
- Apriete las mordazas posteriores a la escuadra de control con una llave hexagonal.
- Instale el anillo de goma y la tuerca del anillo sobre el cuerpo del macho y apriete con una llave plana.

▲ ADVERTENCIA

Ciertas condiciones y materiales pueden hacer que el macho se atasque, produciendo un movimiento de la herramienta. **Esté preparado para este movimiento. Manténgase equilibrado todo el tiempo. Sostenga firmemente la herramienta en todo momento.**

El movimiento de imprevisto puede causar lesiones.

PARA ROSCAR UN ORIFICIO

- Asegúrese que el orificio que va a ser roscado es del tamaño apropiado para el macho.
- Aplique un lubricante para roscadora.
- Mantenga el macho de roscar en ángulo y en línea con el orificio.
- Haga funcionar la herramienta.
- Cuando el macho alcance la profundidad deseada, presione el botón de reversa, en la parte superior de la herramienta, para revertir la rotación de la herramienta.

▲ ADVERTENCIA

Quando la rotación de la herramienta esté en reversa, la fuerza en su mano será en reversa. **Prepárese para este tipo de evento. Manténgase siempre en una posición estable. Sostenga firmemente la herramienta en todo momento.**

La fuerza en reversa puede causar lesiones.

LECTURA DE VIBRACIONES Y SONIDOS

Nº de Catalogo	*Presión de sonido dBA	*Potencia de sonido dBA	*Vibración m/s ²
TP9A-4	77,9	89,5	Menos de 2,5
TP9A-7	77,9	89,5	Menos de 2,5
TP9A-25	77,9	89,5	Menos de 2,5
	*según PN8NTC1	*según PN8NTC1	*según ISO 8662

DECLARACION DE CONFORMIDAD

Nosotros, Sioux Tools, Inc., 250 Snap-on Drive, P.O. Box 1596, Murphy, NC, 28906, USA, declaramos bajo nuestra única responsabilidad que los productos

TP9A-4, TP9A-7, TP9A-25

incluyendo los sufijos "C20, C30"

con los cuales se relaciona esta Declaración están en conformidad con las siguientes norma(s), u otros documento(s) normativos:

EN 792 (preliminar), EN 292 Partes 1 y 2, ISO 8662, Pneuop PN8NTC1

siguiendo lo estipulado en

89/392/EEC tal como fue enmendada por las Directivas 91/368/EEC y 93/44/EC.

1 de julio de 2004
Murphy, North Carolina, USA
Fecha y lugar de edición

Gerald E. Seebeck
Presidente
Sioux Tools Inc.
Nombre y puesto del editor


Firma del editor



ISTRUZIONI E LISTINO PARTI PER TP9A SERIE “C”

Leggere attentamente le “**Norme di sicurezza per l’uso di attrezzi pneumatici**” e le seguenti istruzioni prima di utilizzare la presente apparecchiatura.

ALIMENTAZIONE ARIA

L’efficienza dell’apparecchio dipende da un’adeguata alimentazione di aria pulita ad una pressione di 90 psi (6,2 bar). Per il massimo flusso di aria compressa e per estendere la durata dell’attrezzo utilizzare un filtro sull’impianto, un regolatore di pressione e un lubrificante. Prima di collegare l’attrezzo far fuoriuscire un pò di aria dalla tubazione in modo da rimuovere eventuali residui di acqua e sporcizia che possano essersi accumulati.

TUBAZIONE ED APPOSITE CONNESSIONI

Il D.I del tubo di alimentazione non deve essere inferiore a 1/4” (6,4 mm). Il D.I. delle prolunghie deve essere di almeno 3/8” (10 mm). Adoperare giunzioni e connettori con un D.I. di almeno 3/8” (10 mm.).

LUBRIFICANTE

Utilizzare olio per motori ad aria SIOUX n. 288. Si raccomanda l’utilizzo di un impianto di lubrificazione per circuiti ad aria compressa regolato ad una velocità da 2 ad 4 gocce al minuto. Se non viene utilizzato alcun impianto di lubrificazione aggiungere, due volte al giorno 1.2 cc (da 12 a 15 gocce) di olio all’interno della cassetta di aspirazione.

Lubrificare con grasso SIOUX n. 289A gli ingranaggi ogni 100 ore di utilizzo.

USO GENERALE



La direzione di rotazione del mandrino viene controllata mediante il pulsante di invertimento di direzione. Quando si preme il pulsante, il mandrino gira in senso antiorario. Premere sempre a fondo il pulsante per raggiungere la potenza completa. Il pulsante può essere bloccato nella direzione antioraria, premendolo a fondo e girandolo in senso orario.

INSTALLAZIONE DI UN MASCHIO

- Rimuovere l’anello di gomma e il dado dell’anello dal corpo del mandrino.
- Allentare le ganasce posteriori con una chiave esagonale.
- Inserire il maschio nel corpo del mandrino in modo che la squadra di comando del maschio sia all’interno delle ganasce posteriori.
- Serrare le ganasce posteriori nella squadra di comando del maschio con una chiave esagonale.
- Installare l’anello di gomma e il dado dell’anello sul corpo del maschio e serrare con una chiave fissa doppia.

⚠ ATTENZIONE

In alcune condizioni il maschio può incepparsi, facendo spostare lo strumento all’improvviso.
Prepararsi per questa evenienza. Mantenere sempre una posizione stabile. Tenere sempre saldamente lo strumento.

Il movimento improvviso dello strumento può causare infortuni.

PER MASCHIARE UN FORO

- Assicurarci che il foro da filettare sia di una grandezza adatta al maschio.
- Applicare un lubrificante apposito.
- Mantenere il maschio ad angolo retto e allineato con il foro.
- Avviare l’attrezzo.
- Quando il maschio è alla profondità prevista, premere il pulsante di inversione sulla parte superiore dell’attrezzo per invertire la rotazione dell’attrezzo.

⚠ ATTENZIONE

Quando la rotazione dell’attrezzo viene invertita, la forza sulla mano sarà invertita.
Prepararsi per questa evenienza. Mantenere sempre una posizione stabile. Mantenere sempre saldamente l’attrezzo.

L’inversione della forza può causare infortuni.

VALORI DI RUMOROSITA' E VIBRAZIONI

Catalogo n.	*Pressione sonora dBA	*Potenza sonora dBA	*Vibrazioni m/s ²
TP9A-4	77,9	89,5	Inferiore a 2,5
TP9A-7	77,9	89,5	Inferiore a 2,5
TP9A-25	77,9	89,5	Inferiore a 2,5
	*secondo PN8NTC1	*secondo PN8NTC1	*secondo ISO 8662

CERTIFICAZIONE DI CONFORMITA'

La Sioux Tools, Inc, con sede al 250 Snap-on Drive, P.O. Box 1596, Murphy, NC, 28906, USA, solennemente dichiara sotto la propria e sola responsabilità che i prodotti

TP9A-4, TP9A-7, TP9A-25

inclusi i modelli con suffisso "C20, C30"

ai quali la presente dichiarazione si riferisce sono conformi ai requisiti delle seguenti normative e direttive:

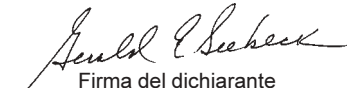
EN 792 (estratto), EN 292 Parte 1 e 2, ISO 8662, Pneuop PN8NTC1

secondo quanto previsto dalla normativa

CEE 89/392 così come aggiornata dalle direttive CEE 91/368 e CE 93/44.

1 luglio 2004
Murphy, North Carolina, USA
Data e luogo del rilascio

Gerald E. Seebeck
Presidente
Sioux Tools Inc.
Nome e posizione del dichiarante


Firma del dichiarante



INSTRUCTIONS ET LISTE DES PIÈCES POUR TP9A CLASSE "C"

Avant de vous servir de ce matériel, lisez soigneusement ces instructions ainsi que la **fiche sécurité sur l'outillage pneumatique**.

APPORT D'AIR

L'efficacité de l'outil dépend de la qualité de l'air d'alimentation, qui doit être sec et propre, et de la pression, qui doit être de 6,2 bar (90 psi). Son rendement et sa durée de vie seront améliorés si un filtre de circuit d'alimentation, un régulateur de pression et un lubrificateur d'air sont utilisés. Avant de brancher l'outil, purgez l'air de la ligne pour en éliminer l'eau et les saletés ayant pu s'y accumuler.

LE TUYAU ET SON BRANCHEMENT

Le tuyau d'apport d'air doit être au moins de 6,35 mm de D. int. et la rallonge de 10 mm. Les couples de serrage et les raccords doivent être, quant à eux, d'au moins 10 mm de D. int.

LUBRIFICATION

Utilisez l'huile SIOUX de référence 288 prévue pour moteur pneumatique. Il est recommandé d'utiliser un lubrificateur d'air délivrant 2 à 4 gouttes d'huile par minute. En l'absence de lubrificateur, ajoutez deux fois par jour 1,2 ml d'huile (0,04 once, soit 12 à 15 gouttes) dans l'arrivée d'air.

Lubrifiez les engrenages toutes les 100 heures d'utilisation avec la graisse SIOUX de référence 289A.

FONCTIONNEMENT GENERAL



La direction de la rotation de l'axe est contrôlée par l'inverseur de marche. Lorsque le bouton est relâché, l'axe va pivoter dans le sens contraire des aiguilles d'une montre. Il faut toujours relâcher le bouton à fond pour obtenir une puissance maximale. L'inverseur de marche peut être verrouillé dans la direction opposée en relâchant et en tournant à fond le bouton dans le sens des aiguilles d'une montre.

INSTALLATION D'UN TARAUD

- Retirez la fraise de caoutchouc et l'écrou de la douille du corps du mandrin.
- Desserrez les mâchoires arrières à l'aide d'une clé mâle.
- Insérez le taraud dans le corps du mandrin de façon à ce que le carré d'entraînement du taraud soit placé dans les mâchoires arrières.
- Resserrez les mâchoires arrières sur le carré d'entraînement du taraud à l'aide d'une clé mâle.
- Installez la fraise de caoutchouc et l'écrou de la douille sur le corps du taraud et serrez au moyen d'une clé à fourche.

⚠ AVERTISSEMENT

Le taraud peut adhérer à la surface à cause de certaines conditions et de certains matériaux, ceci entraînant un mouvement brusque de l'outil.

Attention à ce mouvement : conservez constamment un équilibre sûr et une prise ferme sur l'outil.
Un mouvement brusque de l'outil peut susciter des blessures.

FILETAGE D'UN TROU

- Assurez vous que la taille du trou à fileter correspond à celle du taraud.
- Appliquez un lubrifiant de filetage.
- Soutenez le carré d'entraînement et superposez au trou.
- Actionnez l'outil.
- Lorsque le taraud a atteint la profondeur désirée, appuyez sur le bouton de marche arrière sur l'outil afin d'inverser son sens de rotation.

⚠ AVERTISSEMENT

Lorsque le sens de rotation de l'outil est inversé, la traction entraînant votre main s'inverse à son tour.

Attention à ce retour de traction : conservez constamment un équilibre sûr et une prise ferme sur l'outil.
Le retour de traction peut susciter des blessures.

NIVEAUX ACOUSTIQUES ET VIBRATOIRES

Catalog No.	*Pression acoustique dBA	*Puissance acoustique dBA	*Vibration m/s ²
TP9A-4	77,9	89,5	Moins de 2,5
TP9A-7	77,9	89,5	Moins de 2,5
TP9A-25	77,9	89,5	Moins de 2,5
	*selon la norme PN8NTC1	*selon la norme PN8NTC1	*selon la norme ISO 8662

DÉCLARATION DE CONFORMITÉ

La société Sioux Tools, Inc., située à : 250 Snap-on Drive, P.O. Box 1596, Murphy, NC, 28906, USA, affirme que les produits

TP9A-4, TP9A-7, TP9A-25

comprenant les suffixes "**C20, C30**"

visés par cette déclaration sont conformes aux normes ou aux documents normatifs suivants :

EN 792 (version préliminaire), EN 292 Parties 1 et 2, ISO 8662, PNEUROP PN8NTC1

en respectant les dispositions suivantes

89/392/EEC revue par les directives européennes 91/368/EEC et 93/44/EC.

1^{er} juillet 2004

Murphy, North Carolina, USA


Date et lieu de publication

Gerald E. Seebeck

Président

Sioux Tools Inc.

Nom et poste occupé par le responsable



Signature du responsable



INSTRUCTIES EN ONDERDELENLIJST VOOR TP9A SERIE “C”

Voordat u de machine in werking stelt, moet u deze instructies en de “Veiligheidsvoorschriften voor perslucht machines” gelezen en begrepen hebben.

PERSLUCHTTOEVOER

Het gebruik van droge perslucht met de geschikte druk (90 psig / 6,2 bar) is bepalend voor een goed rendement van de machine. Het monteren van een leidingfilter, een drukregelventiel en een smeerinstallatie zorgt voor maximaal rendement en een lange levensduur. Voor u de machine aansluit, dient u de persluchtleiding schoon te blazen om water en vuil dat zich kan opgehoopt hebben te verwijderen.

SLANG EN KOPPELINGEN

De hoofdtoevoer moet een minimale binnendiameter van 1/4” (6,35 mm) hebben. De verbindingsslangen moeten een minimale binnendiameter van 3/8” (10 mm) hebben. Koppelingen en aansluitstukken moeten een minimale binnendiameter van 3/8” (10 mm) hebben.

SMERING

Gebruik persluchtmotorolie van het type SIOUX Nr. 288. Het is aanbevolen om een persluchtsmeersysteem te voorzien en dit af te stellen op 2 tot 4 druppels smeervloeistof per minuut. Is dit niet mogelijk, dan moet er twee keer per dag 0,04 oz (1,2 cc, 12 tot 15 druppels) olie in de luchtaanvoeropening gevoegd worden.

Na elke werkcyclus van 100 uur moet de tandwielkast opnieuw met SIOUX N° 289A vet gesmeerd worden.

BEDIENING: ALGEMEEN



De richting van de spildraaiing wordt geregeld door de keerknop. Wanneer de knop is ingedrukt, draait de spil naar links. Druk de knop altijd volledig in om volle kracht te verkrijgen. De keerknop kan worden vergrendeld in de omgekeerde richting door de knop volledig in te drukken en naar rechts te draaien.

INSTALLATIE VAN EEN TAP

- Verwijder de rubberen spanhuls en de spanhulsmoer van spankop.
- Maak de kaken los met een inbussleutel.
- Steek de tap in de spankop zodat het aandrijfviervkant van de tap zich in de achterste kaken bevindt.
- Span de achterste kaken op het aandrijfviervkant van de tap aan met een inbussleutel.
- Installeer de rubberen spanhuls en spanhulsmoer over de tap en span aan met een steeksleutel.

▲ OPGEPAST

Door bepaalde omstandigheden en materialen kan de tap vastlopen en een plotse beweging van het werktuig veroorzaken.

Zorg dat u klaar bent voor deze beweging. Zorg dat u stevig op de voeten staat. Houd het werktuig altijd stevig vast.

De plotse beweging van het werktuig kan letsel veroorzaken.

TAPPEN VAN EEN OPENING

- Zorg ervoor dat de opening die dient voorzien te worden van een schroefdraad de juiste afmeting heeft voor de tap.
- Breng een draadsnijsmeermiddel aan.
- Houd de tap recht en op één lijn met de opening.
- Start het werktuig.
- Wanneer de tap de gewenste diepte bereikt, drukt u op de keerknop boven op het werktuig om de rotatie van het werktuig om te keren.

▲ OPGEPAST

Wanneer de rotatie van het werktuig is omgekeerd, zal ook de kracht op uw hand worden omgekeerd.

Zorg dat u klaar bent voor deze omgekeerde kracht. Zorg dat u stevig op de voeten staat. Houd het werktuig altijd stevig vast.

Bij het omkeren van de kracht kan letsel worden veroorzaakt.

GELUIDS-EN TRILLINGSNIVEAUS

Catalogus- nummer	*Geluidsdruk dBA	*Geluidsvermogen dBA	*Trilling m/s ²
TP9A-4	77,9	89,5	Minder dan 2,5
TP9A-7	77,9	89,5	Minder dan 2,5
TP9A-25	77,9	89,5	Minder dan 2,5
	*conform PN8NTC1	*conform PN8NTC1	*conform ISO 8662

CONFORMITEITSVERKLARING

Ondergetekende, Sioux Tools, Inc., 250 Snap-on Drive, P.O. Box 1596, Murphy, NC, 28906, USA, verklaart met inachtneming van de eigen aansprakelijkheid desbetreffend, dat de produkten

TP9A-4, TP9A-7, TP9A-25

inclusief de "C20, C30" uitgangen

waarop deze verklaring van toepassing is, conform zijn met de hierna genoemde norm, normen en/of andere regels en voorschriften:

EN 792 (voorstel) EN 292 Deel 1 en 2, ISO 8662, Pneurop PN8NTC1

met inachtneming van hetgeen voorzien is in de richtlijnen

89/392/EEC en verder zoals gewijzigd door 91/368/EEC en 93/44/EEC.

1 juli 2004
Murphy, North Carolina, USA
Datum en plaats:

Gerald E. Seebeck
President
Sioux Tools Inc.
Naam en functie van de verantwoordelijke



Handtekening van de verantwoordelijke



ANVISNINGAR OCH RESERVDLSLISTA FÖR TP9A SERIE "C"

Läs och sätt dig in i ”Säkerhetsföreskrifter för tryckluftverktyg” samt dessa anvisningar innan du använder detta verktyg.

LUFTTILLFÖRSEL

Hur effektivt verktyget fungerar är beroende av korrekt tillförsel av ren torr luft vid 6,2 bar (90 psig). Använd ett ledningsfilter, en tryckregulator och en smörjapparat för att få maximal effekt och livslängd på verktygen. Blås luftledningen för att avlägsna vatten och smuts, som eventuellt kan ha samlats, innan verktyget ansluts.

SLANG OCH SLANGANSLUTNINGAR

Tillförselslangen bör ha en innerdiameter (ID) på minst 6,35 mm. Förlängningsslangar bör ha en ID på minst 10 mm. Använd kopplingar och fattningar med en ID på minst 10 mm.

SMÖRJNING

Använd SIOUX luftmotorolja nr 288. En luftslangssmörjapparat, inställd på 2–4 droppar per minut, tillrådes. Om smörjapparat inte används skall 1,2 ml olja, 12–15 droppar, tillsättas luftintaget dagligen.

Smörj dreven med SIOUX smörjmedel nr 289A var 100:e timme.

ANVÄNDNING



Spindelns rotationsriktning styrs av omkastningsknappen. När knappen är nedtryckt, roterar spindeln motsols. Tryck alltid ned utlösaren helt för att få full kraft. Man kan låsa omkastningsknappen i bakåtläge genom att trycka ned och rotera knappen medsols.

MONTERING AV GÄNGNINGJÄRNET

- Ta av gummispännhylsan och spännmuttern från chucken.
- Lossa på de bakre käftarna med en insexnyckel.
- För in gängningsjärnet i chucken så att den fyrkantiga basen befinner sig i de bakre käftarna.
- Dra åt de bakre käftarna runt fyrkantsdelen med en insexnyckel.
- Sätt tillbaka gummispännhylsan och spännmuttern på gängningsjärnet och dra åt med en U-nyckel.

▲ VARNING

Under vissa omständigheter och i vissa material kan gängningsjärnet fastna vilket kan leda till att verktyget plötsligt slänger till.

Var beredd på denna rörelse. Stå alltid stadigt. Håll hela tiden ett stadigt tag i verktyget.

Plötsliga verktygsrörelser kan orsaka skada.

GÄNGNING AV ETT HÅL

- Se till att de hål som ska gängas är av passande storlek för gängningsjärnet.
- Applicera gängningssmörjmedel.
- Håll gängningsjärnet rakt och i linje med hålet.
- Starta verktyget.
- När gängjärnet når önskat djup, tryck på reverseringsknappen på ovansidan av verktyget för att ändra verktygets rotationsriktning.

▲ VARNING

När rotationsriktningen kastas om ändras också den kraft som verkar på din hand.

Var beredd på att kraftens riktning ändras. Stå alltid stadigt. Håll hela tiden ett stadigt tag i verktyget.

Omkastning av kraftens riktning kan orsaka skada.

LJUD- OCH VIBRATIONSÄVLÄSNINGAR

Katalog nr.	*Ljudtryck dBA	*Ljudeffek dBA	*Vibration m/s ²
TP9A-4	77,9	89,5	Mindre än 2,5
TP9A-7	77,9	89,5	Mindre än 2,5
TP9A-25	77,9	89,5	Mindre än 2,5
	*enligt PN8NTC1	*enligt PN8NTC1	*enligt ISO 8662

FÖRSÄKRAN OM ÖVERENSSTÄMMELSE

Vi, Sioux Tools, Inc., 250 Snap-on Drive, P.O. Box 1596, Murphy, NC, 28906, USA, förklarar under eget ansvar att produkterna

TP9A-4, TP9A-7, TP9A-25

innefattande suffixerna "C20, C30" suffixes

som denna försäkran gäller uppfyller följande standard eller standarder eller andra normgivande dokument:

EN 792 (utkast), EN 292 del 1 och 2, ISO 8662, Pneurop PN8NTC1

i enlighet med villkoren i

89/392/EEC med ändringar per direktiv 91/368/EEC och 93/44/EC

1 juli 2004

Murphy, North Carolina, USA

Utfärdningsort och datum

Gerald E. Seebeck

President

Sioux Tools Inc.

Utfärdarens namn och titel



Utfärdarens underskrift

PARTS LIST FOR TP9A SERIES TAPPERS

SERIAL "C"

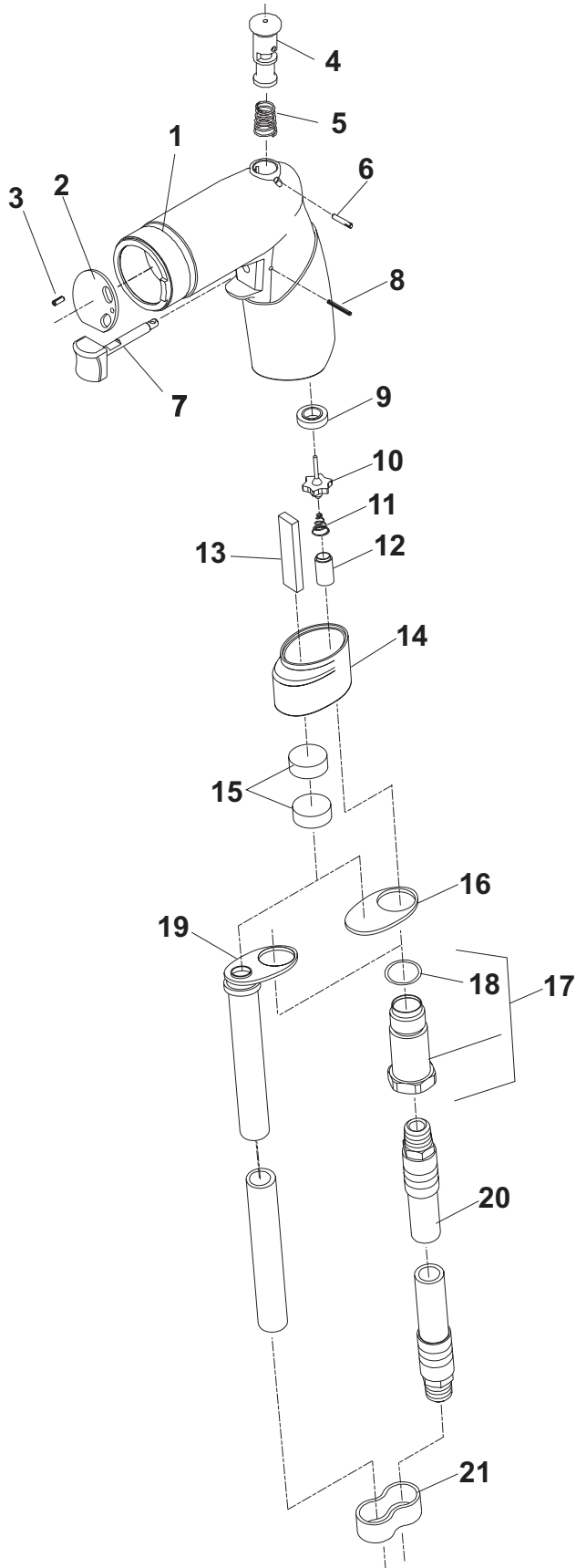


Fig. No.	Part No.	Description
1.	67107	Ass'y—Housing (Includes Figs. 7, 8)
2.	68083	Baffle (Includes Fig. 3)
3.	30273	Pin—Roll
4.	68081	Spool—Valve
5.	67160	Spring
6.	68103	Pin
7.	67805	Trigger
8.	30610	Roll Pin
9.	67798	Seat—Valve
10.	67804	Valve
11.	68791	Spring
12.	68792	Trigger Spring Spacer
13.	68155	Strip—Exhaust
14.	67800B	Muffler
15.	67807	Silencer—Pad (2)*
16.	67801A	Cap—Muffler
17.	67819	Adapter—Inlet (Includes Fig. 18)
18.	14378	Ring—"O"
19.	1376	Ass'y—Leader Hose
20.	67128	Hose—Exhaust
21.	40153	Clip—Hose (3)* Remote Exhaust

ITEMS NOT SHOWN:

- 2355 Ass'y—Dead Handle
- 67806 Cover

COMPLETE ASSEMBLY

- 68107 Ass'y—Housing (Includes Fig. 1-16)

*Order Quantity As Required

**FURNISH CATALOG, SERIAL, AND MODEL NUMBER
WHEN ORDERING PARTS**

PARTS LIST FOR TP9A SERIES TAPPERS

(DOUBLE REDUCTION—400, 700 RPM)

SERIAL "A"

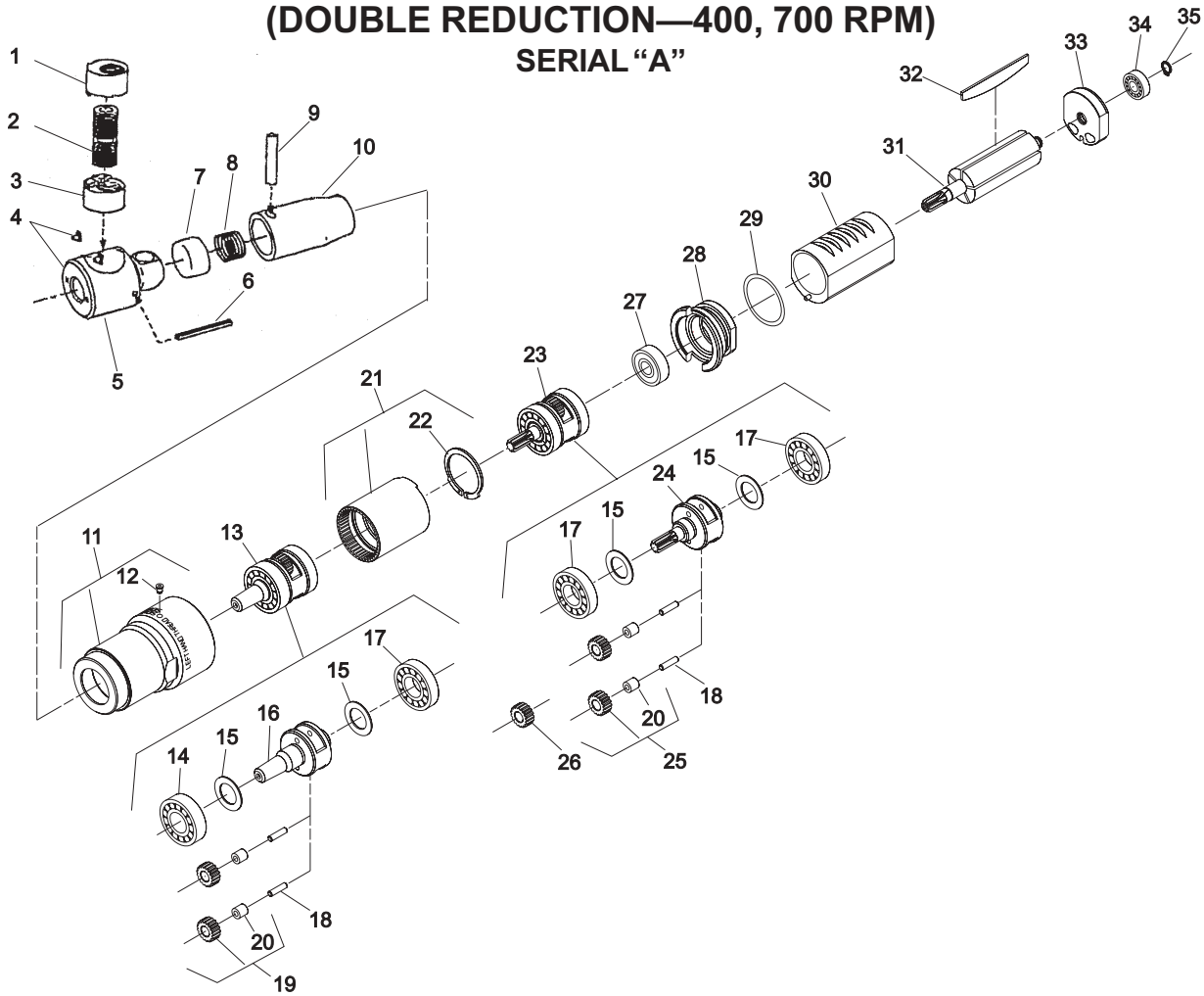


Fig. No.	Part No.	Description
1.	T-007342-00	Collet (L)
2.	T-007387-00	Locking Bolt
3.	T-007342-01	Collet (R)
4.	T-007709-00	Locking Chuck Key
5.	T-007346-00	Chuck Body
6.	SP-330	Spring Pin
7.	T-007388-00	Spring Holder
8.	T-007389-00	Chuck Hold Spring
9.	GP-526GCH	Groove Pin
10.	T-008386-00	Chuck Joint
11.	67929	Gear Case
12.	30375	Grease Fitting
13.	67914	Ass'y-Planetary Reduction
14.	10228	Ball Bearing
15.	25439	Washer (4)*
16.	67887	Tapered Spindle
18.	67857	Pin (4)*
19.	67868	Ass'y-Gear and Bearing (2)*
20.	10080	Needle Bearing (2 per gear)*
17.	10203	Ball Bearing (3)*
21.	67859	Ring Gear
22.	21510	Retainer Ring
23.	67918	Ass'y-Planetary Reduction (400 RPM)
	67919	Ass'y-Planetary Reduction (700 RPM)
24.	67891	Gear Carrier (400 RPM)
	67892	Gear Carrier (700 RPM)

Fig. No.	Part No.	Description
25.	67868	Ass'y-Gear and Bearing (2)*(400 RPM)
	67866	Ass'y-Gear and Bearing (2)*(700 RPM)
26.	67860	Pinion Gear (700 RPM)
27.	10220	Ball Bearing
28.	13550	Front End Plate
29.	14342	"O" Ring
30.	64108	Cylinder
31.	67855	Rotor (6 Tooth)(700 RPM)
	67856	Rotor (8 Tooth)(400 RPM)
32.	63192	Ass'y-Rotor Vane (Set of 5)
33.	10552	Rear End Plate
34.	10230	Ball Bearing
35.	21491	Retainer Ring

COMPLETE ASSEMBLY

67531	Ass'y—Motor (8 Tooth)(400 RPM)(Includes Figs. 37-35)
68106	Ass'y—Motor (6 Tooth)(700 RPM)(Includes Figs. 27-35)
TCK-6	Ass'y—Tap Chuck (Includes Figs. 1-10)

*Order Quantity As Needed

FURNISH CATALOG, SERIAL, AND MODEL NUMBER WHEN ORDERING PARTS

PARTS LIST FOR TP9A SERIES TAPPERS (SINGLE REDUCTION—2500 RPM) SERIAL "A"

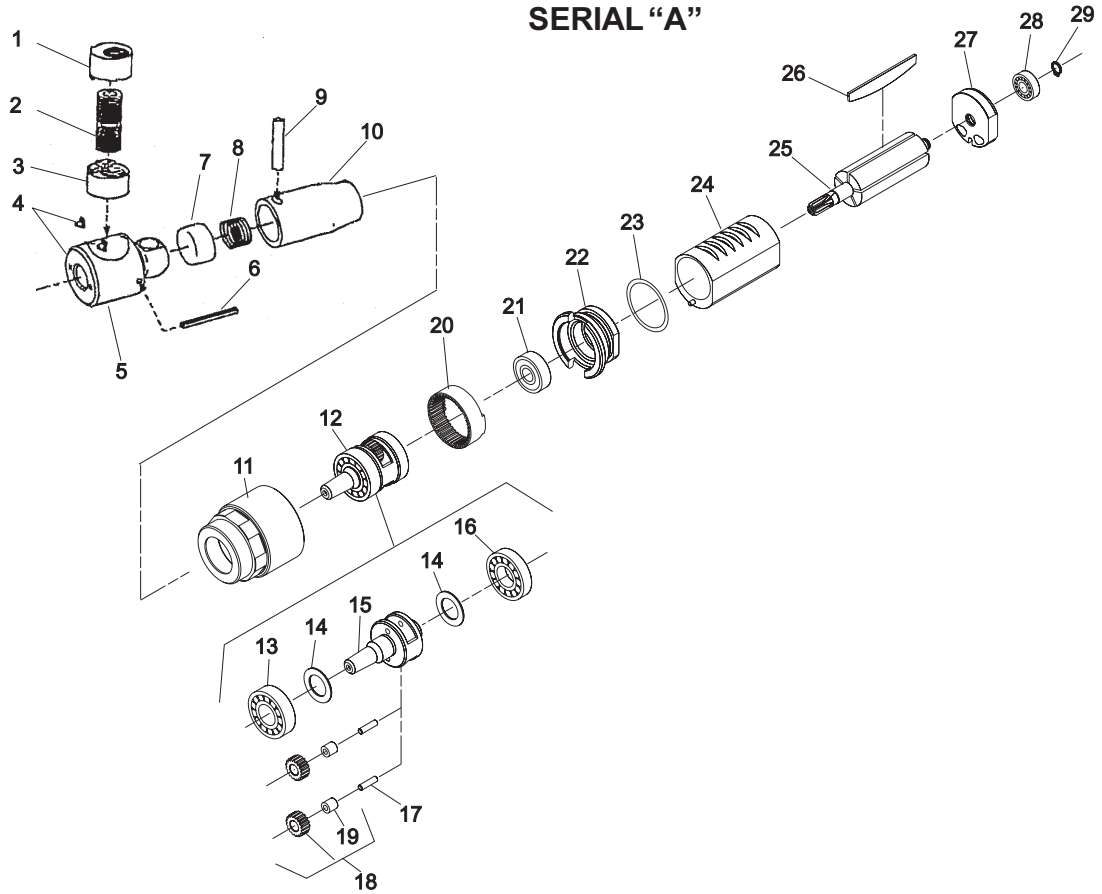


Fig. No.	Part No.	Description
1.	T-007342-00	Collet (L)
2.	T-007387-00	Locking Bolt
3.	T-007342-01	Collet (R)
4.	T-007709-00	Locking Chuck Key
5.	T-007346-00	Chuck Body
6.	SP-330	Spring Pin
7.	T-007388-00	Spring Holder
8.	T-007389-00	Chuck Hold Spring
9.	GP-526GCH	Groove Pin
10.	T-008386-00	Chuck Joint
11.	67927	Gear Case
12.	67914	Ass'y-Planetary Reduction
13.	10228	Ball Bearing
14.	25439	Washer (2)*
15.	67887	Tapered Spindle
17.	67857	Pin (2)*
18.	67868	Ass'y-Gear and Bearing (2)*
19.	10080	Needle Bearing (2 per gear)*
16.	10203	Ball Bearing
20.	67858	Ring Gear
21.	10220	Ball Bearing

Fig. No.	Part No.	Description
22.	13550	Front End Plate
23.	14342	"O" Ring
24.	64108	Cylinder
25.	67856	Rotor (8 Tooth)(2500 RPM)
26.	63192	Ass'y-Rotor Vane (Set of 5)
27.	10552	Rear End Plate
28.	10230	Ball Bearing
29.	21491	Retainer Ring

COMPLETE ASSEMBLY		
67531	Ass'y—Motor (8 Tooth)(2500 RPM)	(Includes Figs. 21-29)
TCK-6	Ass'y—Tap Chuck	(Includes Figs. 1-10)

*Order Quantity As Needed
**FURNISH CATALOG, SERIAL, AND MODEL
NUMBER WHEN ORDERING PARTS**



⚠ WARNING



Some dust created by power sanding, sawing, grinding, drilling, and other construction activities contains chemicals known to cause cancer, birth defects or other reproductive harm.

⚠ WARNUNG



Der durch Elektrosanden, -sägen, -schleifen und -bohren sowie durch andere Bauarbeiten anfallende Staub enthält Chemikalien, die nachweislich Krebs sowie Geburts- bzw. andere Fortpflanzungsschäden hervorrufen.

⚠ ADVERTENCIA



El polvo generado al lijar, aserrar, afilar, taladrar y realizar otras tareas de construcción contiene compuestos químicos que podrían provocar cáncer, malformaciones congénitas y otras alteraciones del aparato reproductor.

⚠ ATTENZIONE



La polvere generata da carteggiatura, segatura, smerigliatura, trapanatura con attrezzi elettrici e simili attività può contenere sostanze chimiche che causano cancro, difetti congeniti o altri danni all'apparato riproduttivo.

⚠ AVERTISSEMENT



Les poussières produites par les travaux de ponçage, sciage, meulage, perçage et autres activités du bâtiment contiennent des substances chimiques aux propriétés réputées pour provoquer le cancer, des malformations de naissance et d'autre nuisances à l'égard des fonctions de la reproduction.

⚠ OPGEPAST



Tijdens het zandstralen, zagen, slijpen, boren en bij andere bouwactiviteiten komen er scheikundige stoffen vrij die kankerverwekkend zijn en die bij pasgeborenen misvormingen veroorzaken of die andere vruchtbaarheidsstoornissen kunnen veroorzaken.

⚠ VARNING



Somligt damm som skapas vid användning av verktyg för sandning, sågning, slipning, borring samt andra aktiviteter innehåller kemikalier som är kända för att orsaka cancer, fosterskador och andra skador vid fortplantning.

**SIoux
TOOLS INC.**

250 SNAP-ON DRIVE ■ PO BOX 1596 ■ MURPHY, NC 28906 ■ USA ■

Printed In U.S.A.

This pdf incorporates the following model numbers:

TP9A-4C32