



ENGLISH



## INSTRUCTIONS FOR 2 1/2 SERIES ANGLE NUTRUNNERS, SCREWDRIVERS, & DRILLS

Read and understand "**Safety Instructions For Air Tools**" and these instructions before operating this tool.

### AIR SUPPLY

The efficiency of the tool is dependent on the proper supply of clean dry air at 90 psig (6.2 bar). The use of a line filter, pressure regulator, and lubricator will insure maximum output and life of tools. Before connecting tool, blow out the air line to remove water and dirt which may have accumulated.

### HOSE AND HOSE CONNECTIONS

Supply hose should be not less than 3/8" (10mm) I.D. Extension hoses should be at least 1/2" (13mm) I.D. Use couplings and fittings with at least 3/8" (10mm) I.D.

### LUBRICATION

Use SIOUX No. 288 air motor oil. An airline lubricator, set to deliver 2 to 4 drops per minute, is recommended. If a lubricator is not used, add .04 oz. (1.2cc, 12 to 15 drops) of oil into the air inlet twice daily.

Lubricate the gearing every 100 hours of operation with SIOUX No. 289A grease.

Lubricate the angle head with SIOUX 1232A grease after every 40 hours of operation.

Lubricate positive and adjustable clutches every 40 hours with SIOUX No. 1232A grease.

### GENERAL OPERATION

The air motor is started by depressing the operating lever or trigger. Motor speed may be controlled by adjusting the slotted head control which is located on the tool housing or on some models on the trigger surface.



On reversing tools, the direction of spindle rotation is controlled by the reversing button. When the button is depressed, the spindle rotates counterclockwise. Always depress the button fully to obtain full power. The reversing button on some models can be locked in the reverse direction by fully depressing and rotating the button clockwise.

### Clutch Operation Information

#### Screw Drivers And Nut Runners

- STALL DRIVE** ..... Spindle turns with motor. Motor stalls when fastener is tight.
- DIRECT CLUTCH** ..... Spindle doesn't turn with motor. Pressure on spindle engages straight jaws to turn spindle. Motor stalls when fastener is tight.
- POSITIVE CLUTCH-ANGULAR JAW** ..... Spindle doesn't turn with motor. Pressure on spindle engages angular jaws to turn spindle. Clutch ratchets when certain tightness is reached. Torque on the fastener is determined by how hard the operator pushes on the tool.
- POSITIVE CLUTCH ROLLER JAWS** ..... Similar to angular jaw except 4 rollers engage angular teeth. Ratchets faster and blow not as hard.
- ADJUSTABLE CLUTCH** ..... Spindle doesn't turn with motor. Pressure on spindle engages the clutch, causing the spindle to turn. When fastener reaches a preset torque, clutch will ratchet. Adjusting spring pressure will change torque.

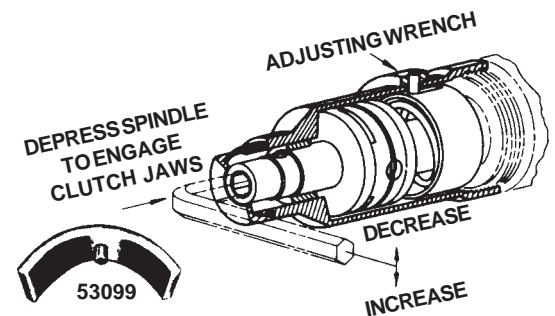
### Adjustment of Adjustable Clutch

#### ABOVE 25 INCH POUNDS

To adjust clutch place adjusting wrench (No. 53099) with pin through opening in the clutch case. Place 1/4" (6.4 mm) HEX wrench in the Bit Holder, press in and turn until adjusting wrench falls into the slot of the Nut of the Clutch. Keep Bit Holder depressed in with HEX Wrench and turn clockwise to **increase** and counterclockwise to **decrease** Torque.

#### BELOW 25 INCH POUNDS CHANGE TO GREEN SPRING NO. 41284

Again place adjusting wrench in position as for the higher Torque, but place a screw driver blade through the bit holder opening until in contact with the slot at the far end. Rotate screw driver until adjusting wrench falls into place, again rotate screw driver clockwise to **increase** and counterclockwise to **decrease** Torque.



**SIOUX 2½ SERIES ANGLE NUT-RUNNERS, SCREWDRIVERS & DRILLS  
DECLARATION OF CONFORMITY**

We, Sioux Tools Inc., 250 Snap-on Drive, P.O. Box 1596, Murphy, NC, 28906, USA, declare under our sole responsibility that the products

**2A1100, 2A1102, 2A1102B, 2A1106B, 2A1110, 2A1120, 2A1130, 2A1140, 2A1152, 2A1152B,  
2A1200, 2A1202, 2A1202B, 2A1210, 2A1230, 2A1240, 2A1252, 2A1252B,  
2A1300, 2AX1300, 2A1301, 2A1302, 2A1310, 2A1330, 2AX1330, 2A1340, 2A1352, 2A1352B,  
2A1400, 2AX1400, 2A1440,  
2A1500, 2A1502, 2A1502B, 2A1510, 2A1530, 2A1552B,  
2A1600, 2A1602, 2A1602B, 2A1610, 2A1630, 2AX1630, 2A1640, 2A1652, 2A1652B,  
2A2100, 2A2101, 2A2101Q, 2A2102, 2A2102B, 2A2105, 2A2105Q, 2AX2105Q, 2A2106, 2A2106B, 2AX2106B, 2A2110, 2A2130, 2A2151,  
2A2152, 2A2152B,  
2A2201, 2A2201M, 2A2201Q, 2A2202, 2A2202B, 2A2205, 2A2205M, 2A2205Q, 2A2206, 2A2206B, 2A2210, 2A2230, 2A2251, 2A2251M,  
2A2252, 2A2252B,  
2A2300, 2AX2300, 2A2301, 2A2301Q, 2A2302, 2A2302B, 2A2305, 2A2305Q, 2A2306, 2A2306B, 2AX2306B, 2A2310, 2A2330,  
2A2351, 2A2352, 2A2352B,  
2A2400, 2A2401, 2A2402B, 2A2410, 2A2452,  
2A2500, 2A2501, 2A2502, 2A2502B, 2AX2502B, 2A2502BS, 2A2505, 2A2506, 2A2506B, 2A2510, 2A2530, 2A2552B,  
2A2600, 2A2601, 2A2601Q, 2A2602, 2A2602B, 2A2605, 2A2605Q, 2A2606, 2A2606B, 2A2610, 2A2630, 2A2651, 2AX2651, 2A2652, 2A2652B**

to which this declaration relates are in conformity with the following standard or standards or other normative document or documents:

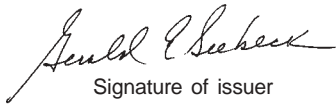
**EN 792(draft), EN 292 Parts 1&2, ISO 8662, Pneurop PN8NTC1**

following the provisions of

**89/392/EEC as amended by 91/368/EEC & 93/44/EC Directives.**

June 1, 2003  
Murphy, North Carolina, USA  
Date and place of issues

Gerald E. Seebeck  
President  
Sioux Tools Inc.  
Name and position of issuer



Signature of issuer

**SOUND AND VIBRATION READINGS**

| CatalogNo. |         |         |         |         |         |          |         |          |         |          |         | *Sound pressure<br>dBA | *Sound power<br>dBA | **Vibration<br>m/s <sup>2</sup> |
|------------|---------|---------|---------|---------|---------|----------|---------|----------|---------|----------|---------|------------------------|---------------------|---------------------------------|
| 2A1100     | 2A1200  | 2A1300  | 2A1400  | 2A1500  | 2A1600  | 2A2100   |         | 2A2300   | 2A2400  | 2A2500   | 2A2600  | 82.1                   | 94.8                | Less than 2.5                   |
|            |         | 2AX1300 | 2AX1400 |         |         |          |         | 2AX2300  |         |          |         | 82.1                   | 94.8                | Less than 2.5                   |
|            |         | 2A1301  |         |         |         | 2A2101   | 2A2201  | 2A2301   | 2A2401  | 2A2501   | 2A2601  | 82.1                   | 94.8                | Less than 2.5                   |
|            |         |         |         |         |         | 2A2101Q  | 2A2201M | 2A2301Q  |         |          | 2A2601Q | 82.1                   | 94.8                | Less than 2.5                   |
|            |         |         |         |         |         |          | 2A2201Q |          |         |          |         | 82.1                   | 94.8                | Less than 2.5                   |
| 2A1102     | 2A1202  | 2A1302  |         | 2A1502  | 2A1602  | 2A2102   | 2A2202  | 2A2302   | 2A2402B | 2A2502   | 2A2602  | 82.1                   | 94.8                | Less than 2.5                   |
| 2A1102B    | 2A1202B |         |         | 2A1502B | 2A1602B | 2A2102B  | 2A2202B | 2A2302B  |         | 2A2502B  | 2A2602B | 82.1                   | 94.8                | Less than 2.5                   |
|            |         |         |         |         |         |          |         |          |         | 2A2502BS |         | 82.1                   | 94.8                | Less than 2.5                   |
|            |         |         |         |         |         |          |         |          |         | 2AX2502B |         | 82.1                   | 94.8                | Less than 2.5                   |
|            |         |         |         |         |         | 2A2105   | 2A2205  | 2A2305   |         | 2A2505   | 2A2605  | 82.1                   | 94.8                | 4.8                             |
|            |         |         |         |         |         | 2A2105Q  | 2A2205M |          |         |          | 2A2605Q | 82.1                   | 94.8                | 4.8                             |
|            |         |         |         |         |         | 2AX2105Q | 2A2205Q | 2A2305Q  |         |          |         | 82.1                   | 94.8                | 4.8                             |
| 2A1106B    |         |         |         |         |         | 2A2106   | 2A2206  | 2A2306   |         | 2A2506   | 2A2606  | 82.1                   | 94.8                | 4.8                             |
|            |         |         |         |         |         | 2A2106B  | 2A2206B | 2A2306B  |         | 2A2506B  | 2A2606B | 82.1                   | 94.8                | 4.8                             |
|            |         |         |         |         |         | 2AX2106B |         | 2AX2306B |         |          |         | 82.1                   | 94.8                | 4.8                             |
| 2A1110     | 2A1210  | 2A1310  |         | 2A1510  | 2A1610  | 2A2110   | 2A2210  | 2A2310   | 2A2410  | 2A2510   | 2A2610  | 82.1                   | 94.8                | Less than 2.5                   |
| 2A1120     |         |         |         |         |         |          |         |          |         |          |         | 82.1                   | 94.8                | Less than 2.5                   |
| 2A1130     | 2A1230  | 2A1330  |         | 2A1530  | 2A1630  | 2A2130   | 2A2230  | 2A2330   |         | 2A2530   | 2A2630  | 82.1                   | 94.8                | Less than 2.5                   |
|            |         | 2AX1330 |         |         | 2AX1630 |          |         |          |         |          |         | 82.1                   | 94.8                | Less than 2.5                   |
| 2A1140     | 2A1240  | 2A1340  | 2A1440  |         | 2A1640  |          |         |          |         |          |         | 82.1                   | 94.8                | Less than 2.5                   |
|            |         |         |         |         |         | 2A2151   | 2A2251  | 2A2351   |         |          | 2A2651  | 82.1                   | 94.8                | Less than 2.5                   |
|            |         |         |         |         |         |          | 2A2251M |          |         |          | 2AX2651 | 82.1                   | 94.8                | Less than 2.5                   |
| 2A1152     | 2A1252  | 2A1352  |         |         | 2A1652  | 2A2152   | 2A2252  | 2A2352   | 2A2452  |          | 2A2652  | 82.1                   | 94.8                | Less than 2.5                   |
| 2A1152B    | 2A1252B | 2A1352B |         | 2A1552B | 2A1652B | 2A2152B  | 2A2252B | 2A2352B  |         | 2A2552B  | 2A2652B | 82.1                   | 94.8                | Less than 2.5                   |

\*per PN8NTC1

\*\*per ISO 8662



**ANWEISUNGEN FÜR 2 1/2 SERIE WINKEL  
MUTTERANZIEHMASCHINEN, SCHRAUBENDREHER & BOHRER**  
Vor dem Betrieb dieses Werkzeugs lesen Sie bitte diese Anweisungen und die  
“Sicherheitsanweisungen für Druckluftwerkzeuge”.

**DRUCKLUFTZUFUHR**

Die Werkzeugleistung hängt von der ordnungsgemäßen Zufuhr von sauberer, trockener Luft mit einem Druck von 6,2 bar (90 psig) ab. Die Verwendung von Filtern, Druckregulierern und Schmiervorrichtungen gewährleistet eine maximale Werkzeugleistung und -lebensdauer. Vor dem Anschließen des Werkzeugs blasen Sie den Luftschlauch durch, um eventuell vorhandenes Wasser und Schmutz zu entfernen.

**SCHLAUCHUNDSCHLAUCHANSCHLÜSSE**

Der Zufuhrschlauch sollte einen Mindest-Innendurchmesser von 3/8" (10 mm) aufweisen. Verlängerungsschläuche müssen einen Innendurchmesser von mindestens 1/2" (13 mm) haben. Kupplungen und Armaturen müssen ebenfalls einen Mindest-Innendurchmesser von 3/8" (10 mm) aufweisen.

**SCHMIERUNG**

Verwenden Sie SIOUX Druckluftmotoröl Nr. 288. Es wird eine Luftschlauch-Schmiervorrichtung empfohlen, die 2 bis 4 Tropfen pro Minute abgibt. Wenn keine Schmiervorrichtung eingesetzt wird, füllen Sie täglich zweimal 1,2 ml (0,4 oz, 12 bis 15 Tropfen) in den Drucklufteinlaß.

Schmieren Sie das Getriebe nach jeweils 100 Betriebsstunden mit SIOUX Schmiermittel Nr. 289A.

Schmieren Sie den Winkelkopf nach jeweils 40 Betriebsstunden mit SIOUX Schmiermittel Nr. 1232A.

Schmieren Sie alle positiven und justierbaren Kupplungen alle 40 Stunden mit SIOUX Schmiermittel Nr. 1232A.

**ALLGEMEINER BETRIEB**

Der Druckluftmotor wird durch Auslösen des Betriebshebels oder Auslösers gestartet. Die Motorgeschwindigkeit kann durch Justieren der Schlitzkopfsteuerung, die sich auf dem Werkzeuggehäuse oder bei einigen Modellen auf der Auslöseroberfläche befindet, kontrolliert werden.



Bei umschaltbaren Werkzeugen wird die Drehrichtung der Spindel durch einen Umkehrknopf kontrolliert. Wenn der Knopf gedrückt wird, dreht sich die Spindel gegen den Uhrzeigersinn. Drücken Sie diesen Knopf immer komplett ein, um die volle Leistung zu erhalten. Bei einigen Modellen kann der Umkehrknopf in der Umkehrrichtung eingerastet werden, indem er komplett eingedrückt und im Uhrzeigersinn gedreht wird.

**Informationen zum Kupplungsbetrieb**

**Schraubendreher und Mutteranziehmaschinen**

- FESTDREHANTRIEB** ..... Spindel dreht mit Motor. Motor blockiert, wenn Halterung festdreht.
- DIREKTKUPPLUNG** ..... Spindel dreht nicht mit Motor. Druck auf Spindel kuppelt gerade Backen ein, um Spindel zu drehen. Motor blockiert, wenn Halterung festdreht.
- POSITIVE KUPPLUNG-WINKELBACKE** ... Spindel dreht nicht mit Motor. Druck auf Spindel kuppelt Winkelbacken ein, um Spindel zu drehen. Kupplung ratscht beim Erreichen einer bestimmten Straffheit. Drehmoment an Halterung wird dadurch bestimmt, wie fest der Bediener das Werkzeug aufdrückt.
- POSITIVE KUPPLUNGROLLBACKEN** .... Ähnlich wie Winkelbacke, außer daß 4 Rollen Winkelzähne einkuppeln. Zahnrad schneller und Blasen nicht so heftig.
- JUSTIERBARE KUPPLUNG** ..... Spindel dreht nicht mit Motor. Druck auf Spindel rastet Kupplung ein, so daß sich die Spindel dreht. Wenn Halterung voreingestelltes Drehmoment erreicht, ratscht die Kupplung. Justieren des Federdrucks ändert Drehmoment.

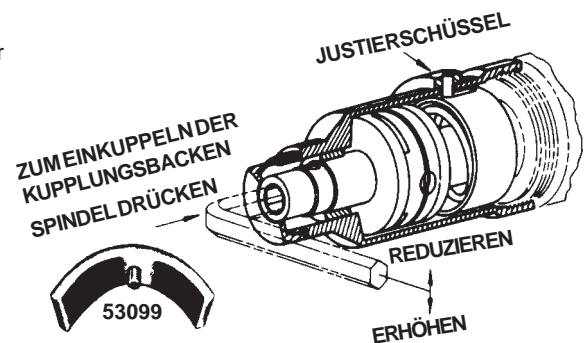
**Justieren der Justierbaren Kupplung**

**ÜBER 25 ZOLL-PFUND**

Zum Justieren der Kupplung plazieren Sie den Justierschlüssel (Nr. 53099) mit dem Stift durch die Öffnung im Kupplungsgehäuse. Plazieren Sie einen 6,4 mm (1/4") Sechskantschlüssel in die Aufsatzhalterung, drücken Sie ihn und drehen Sie, bis der Justierschlüssel in den Schlitz der Kupplungsmutter einpaßt. Halten Sie die Aufsatzfassung mit dem Sechskantschlüssel eingedrückt, und drehen Sie in Uhrzeigerrichtung, um das Drehmoment zu **erhöhen** und entgegen der Uhrzeigerrichtung, um es zu **reduzieren**.

**UNTER 25 ZOLL-PFUND ÄNDERUNG GRÜNE FEDER NR. 41284**

Plazieren Sie den Justierschlüssel wieder in die Position wie für das höhere Drehmoment, jedoch positionieren Sie ein Schraubendreherblatt durch die Aufsatzhalterungsöffnung, bis der Schlitz am fernen Ende berührt wird. Drehen Sie den Schraubendreher, bis der Justierschlüssel paßt, drehen Sie den Schraubendreher in Uhrzeigerrichtung, um das Drehmoment zu **erhöhen** und entgegen der Uhrzeigerrichtung, um es zu **reduzieren**.

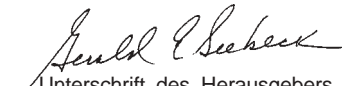


**SIoux 2 1/2 SERIE WINKEL  
MUTTERANZIEHMASCHINEN, SCHRAUBENDREHER & BOHRER  
KONFORMITÄTSERKLÄRUNG**

Wir, Sioux Tools, Inc., 250 Snap-on Drive, P.O. Box 1596, Murphy, NC, 28906, USA, erklären hiermit alleinverantwortlich, daß die Produkte  
**2A1100, 2A1102, 2A1102B, 2A1106B, 2A1110, 2A1120, 2A1130, 2A1140, 2A1152, 2A1152B,  
 2A1200, 2A1202, 2A1202B, 2A1210, 2A1230, 2A1240, 2A1252, 2A1252B,  
 2A1300, 2AX1300, 2A1301, 2A1302, 2A1310, 2A1330, 2AX1330, 2A1340, 2A1352, 2A1352B,  
 2A1400, 2AX1400, 2A1440,  
 2A1500, 2A1502, 2A1502B, 2A1510, 2A1530, 2A1552B,  
 2A1600, 2A1602, 2A1602B, 2A1610, 2A1630, 2AX1630, 2A1640, 2A1652, 2A1652B,  
 2A2100, 2A2101, 2A2101Q, 2A2102, 2A2102B, 2A2105, 2A2105Q, 2AX2105Q, 2A2106, 2A2106B, 2AX2106B, 2A2110, 2A2130, 2A2151,  
 2A2152, 2A2152B,  
 2A2201, 2A2201M, 2A2201Q, 2A2202, 2A2202B, 2A2205, 2A2205M, 2A2205Q, 2A2206, 2A2206B, 2A2210, 2A2230, 2A2251, 2A2251M,  
 2A2252, 2A2252B,  
 2A2300, 2AX2300, 2A2301, 2A2301Q, 2A2302, 2A2302B, 2A2305, 2A2305Q, 2A2306, 2A2306B, 2AX2306B, 2A2310, 2A2330,  
 2A2351, 2A2352, 2A2352B,  
 2A2400, 2A2401, 2A2402B, 2A2410, 2A2452,  
 2A2500, 2A2501, 2A2502, 2A2502B, 2AX2502B, 2A2502BS, 2A2505, 2A2506, 2A2506B, 2A2510, 2A2530, 2A2552B,  
 2A2600, 2A2601, 2A2601Q, 2A2602, 2A2602B, 2A2605, 2A2605Q, 2A2606, 2A2606B, 2A2610, 2A2630, 2A2651, 2AX2651, 2A2652, 2A2652B**  
 auf die sich diese Erklärung bezieht, mit den Anforderungen der folgenden Standards oder Normen oder Dokumenten übereinstimmen:  
**EN 792 (Entwurf) EN 292 Teile 1&2, ISO 8662, Pneurop PN8NTC1**  
 gemäß der Regelungen in  
**89/392/EEC, geändert durch die Direktiven 91/368/EEC & 93/44/EEC.**

1. Juni 2003  
 Murphy, North Carolina, USA  
 Datum und Ort der Ausgabe

Gerald E. Seebeck  
 Vorsitzender  
 Sioux Tools Inc.  
 Name und Titel des Herausgebers

  
 Unterschrift des Herausgebers

**SCHALL- UND VIBRATIONSWERTE**

| Katalog Nr. |         |         |         |         |         |          |         |          |         |          |         | *Schall-<br>druck<br>dBA | *Schall-<br>stärke<br>dBA | **Vibration<br>m/s <sup>2</sup> |
|-------------|---------|---------|---------|---------|---------|----------|---------|----------|---------|----------|---------|--------------------------|---------------------------|---------------------------------|
| 2A1100      | 2A1200  | 2A1300  | 2A1400  | 2A1500  | 2A1600  | 2A2100   |         | 2A2300   | 2A2400  | 2A2500   | 2A2600  | 82,1                     | 94,8                      | Weniger als 2,5                 |
|             |         | 2AX1300 | 2AX1400 |         |         |          |         | 2AX2300  |         |          |         | 82,1                     | 94,8                      | Weniger als 2,5                 |
|             |         | 2A1301  |         |         |         | 2A2101   | 2A2201  | 2A2301   | 2A2401  | 2A2501   | 2A2601  | 82,1                     | 94,8                      | Weniger als 2,5                 |
|             |         |         |         |         |         | 2A2101Q  | 2A2201M | 2A2301Q  |         |          | 2A2601Q | 82,1                     | 94,8                      | Weniger als 2,5                 |
|             |         |         |         |         |         |          | 2A2201Q |          |         |          |         | 82,1                     | 94,8                      | Weniger als 2,5                 |
| 2A1102      | 2A1202  | 2A1302  |         | 2A1502  | 2A1602  | 2A2102   | 2A2202  | 2A2302   | 2A2402B | 2A2502   | 2A2602  | 82,1                     | 94,8                      | Weniger als 2,5                 |
| 2A1102B     | 2A1202B |         |         | 2A1502B | 2A1602B | 2A2102B  | 2A2202B | 2A2302B  |         | 2A2502B  | 2A2602B | 82,1                     | 94,8                      | Weniger als 2,5                 |
|             |         |         |         |         |         |          |         |          |         | 2A2502BS |         | 82,1                     | 94,8                      | Weniger als 2,5                 |
|             |         |         |         |         |         |          |         |          |         | 2AX2502B |         | 82,1                     | 94,8                      | Weniger als 2,5                 |
|             |         |         |         |         |         | 2A2105   | 2A2205  | 2A2305   |         | 2A2505   | 2A2605  | 82,1                     | 94,8                      | 4,8                             |
|             |         |         |         |         |         | 2A2105Q  | 2A2205M |          |         |          | 2A2605Q | 82,1                     | 94,8                      | 4,8                             |
|             |         |         |         |         |         | 2AX2105Q | 2A2205Q | 2A2305Q  |         |          |         | 82,1                     | 94,8                      | 4,8                             |
| 2A1106B     |         |         |         |         |         | 2A2106   | 2A2206  | 2A2306   |         | 2A2506   | 2A2606  | 82,1                     | 94,8                      | 4,8                             |
|             |         |         |         |         |         | 2A2106B  | 2A2206B | 2A2306B  |         | 2A2506B  | 2A2606B | 82,1                     | 94,8                      | 4,8                             |
|             |         |         |         |         |         | 2AX2106B |         | 2AX2306B |         |          |         | 82,1                     | 94,8                      | 4,8                             |
| 2A1110      | 2A1210  | 2A1310  |         | 2A1510  | 2A1610  | 2A2110   | 2A2210  | 2A2310   | 2A2410  | 2A2510   | 2A2610  | 82,1                     | 94,8                      | Weniger als 2,5                 |
| 2A1120      |         |         |         |         |         |          |         |          |         |          |         | 82,1                     | 94,8                      | Weniger als 2,5                 |
| 2A1130      | 2A1230  | 2A1330  |         | 2A1530  | 2A1630  | 2A2130   | 2A2230  | 2A2330   |         | 2A2530   | 2A2630  | 82,1                     | 94,8                      | Weniger als 2,5                 |
|             |         | 2AX1330 |         |         | 2AX1630 |          |         |          |         |          |         | 82,1                     | 94,8                      | Weniger als 2,5                 |
| 2A1140      | 2A1240  | 2A1340  | 2A1440  |         | 2A1640  |          |         |          |         |          |         | 82,1                     | 94,8                      | Weniger als 2,5                 |
|             |         |         |         |         |         | 2A2151   | 2A2251  | 2A2351   |         |          | 2A2651  | 82,1                     | 94,8                      | Weniger als 2,5                 |
|             |         |         |         |         |         |          | 2A2251M |          |         |          | 2AX2651 | 82,1                     | 94,8                      | Weniger als 2,5                 |
| 2A1152      | 2A1252  | 2A1352  |         |         | 2A1652  | 2A2152   | 2A2252  | 2A2352   | 2A2452  |          | 2A2652  | 82,1                     | 94,8                      | Weniger als 2,5                 |
| 2A1152B     | 2A1252B | 2A1352B |         | 2A1552B | 2A1652B | 2A2152B  | 2A2252B | 2A2352B  |         | 2A2552B  | 2A2652B | 82,1                     | 94,8                      | Weniger als 2,5                 |

\*per PN8NTC1      \*\*per ISO 8662



## INSTRUCCIONES PARA LAS SERIES 2 1/2 ANGULO APRIETATUERCAS MECANICO, DESTORNILLADORES Y TALADROS

Lea y entienda “Instrucciones de seguridad para herramientas neumáticas” y estas instrucciones antes de operar esta herramienta.

### SUMINISTRO DE AIRE

La eficiencia de la herramienta depende de un suministro adecuado de aire seco 90 psig (6,2 bar). El uso de un filtro de línea, regulador de presión, y un lubricador garantizará un máximo rendimiento y vida útil de la herramienta. Antes de conectar la herramienta, expulse el aire de la línea de aire para sacar el agua y la suciedad que pueda haber acumulada.

### MANGUERA Y CONEXIONES DE LA MANGUERA

La manguera de distribución no debe tener menos de 3/8" (10 mm) de diámetro interno. La extensión de la manguera debe tener al menos 1/2" (13 mm) de diámetro interno. Utilice acoplamientos y piezas de al menos 3/8" (10 mm) de diámetro interno.

### LUBRICACION

Utilice un aceite para motores neumáticos SIOUX No. 288. Se recomienda un lubricador de tubo de aire que distribuya de 2 a 4 gotas por minuto. Si no se utiliza un lubricador, agregue 0,04 oz. (1,2cc, 12 a 15 gotas) de aceite a la entrada de aire, dos veces al día.

Lubrique el engranaje cada 100 horas de operación con grasa SIOUX No. 289A.

Lubrique el cabezal angulado con grasa SIOUX No. 1232A, después de cada 40 horas de funcionamiento.

Lubrique los embragues positivos y ajustables cada 40 horas con grasa SIOUX No. 1232A.

### ASPECTOS GENERALES

El motor neumático se enciende oprimiendo la palanca o el gatillo de funcionamiento. La velocidad del motor puede ser controlada ajustando control superior ranurado el cual está ubicado en la caja de la herramienta o, en algunos modelos, en la superficie del gatillo.

En herramientas de inversión, la dirección del eje de rotación es controlada por el botón de reversa. Cuando se presiona un botón, el eje rota en dirección opuesta a las agujas del reloj. Siempre oprima el botón completamente para obtener toda la energía. El botón de reversa, en algunos modelos, puede ser bloqueado en la dirección de reversa, oprimiendo y girando completamente el botón en la dirección de las agujas del reloj.



### Información sobre funcionamiento del embrague

#### Destornilladores y aprietatuercas mecánicos

**TRANSMISION DIRECTA** ..... El eje gira con el motor. El motor se detiene cuando el seguro está demasiado apretado.

**EMBRAGUE DIRECTO** ..... El eje no gira con el motor. La presión en el eje engrana directamente la mordaza para girar el eje. El motor se detiene cuando el seguro está demasiado apretado.

**EMBRAGUE DE ENGRANE- MORDAZA ANGULAR** ..... El eje no gira con el motor. La presión en el eje engrana las mordazas angulares para girar el eje. El embrague se engrana cuando se queda un poco apretado. La torsión en el seguro es determinada por qué tan fuerte el operador empuja la herramienta.

**EMBRAGUE DE ENGRANE- MORDAZA DE RODILLOS DE** ..... Similar a la mordaza angular excepto que 4 rodillos engranan los dientes angulares. Se engrana más rápidamente y no sopla tan fuerte.

**EMBRAGUE DE AJUSTE** ..... El eje no gira con el motor. La presión sobre el eje engrana el embrague, haciendo que el eje gire. Cuando el seguro alcanza la torsión preestablecida, el embrague se engranará. La presión de resorte de ajuste cambiará la torsión.

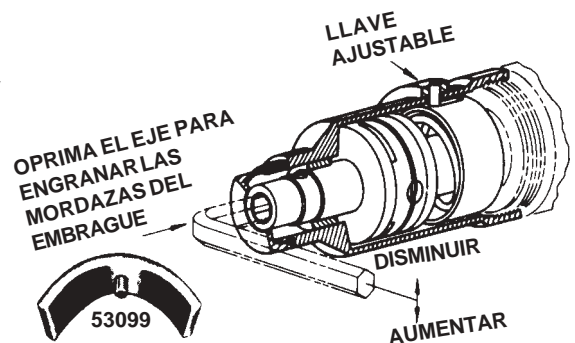
#### Ajustes del embrague ajustable

##### SOBRE 25 PULG. DE LIBRA

Para ajustar el embrague coloque la llave de ajuste (No. 53099) con la aguja a través de la abertura en la caja del embrague. Coloque una llave hexagonal de 1/4" (6.4 mm) en el portabrocas, presione y gire hasta que la llave de ajuste caiga en la ranura de la tuerca del embrague. Mantenga el portabrocas presionado con la llave hexagonal y gire en la dirección de las agujas del reloj para **aumentar** la torsión y en el sentido opuesto para **disminuirla**.

##### BAJO 25 PULG. DE LIBRA CAMBIE AL RESORTE VERDE NO. 41284

Nuevamente, coloque la llave ajustable en posición, como si fuera para la torsión más alta, pero coloque una hoja de destornillador a través del portabrocas abriendo hasta que entre en contacto con la ranura en el extremo lejano. Gire el destornillador hasta que la llave ajustable esté en su lugar, nuevamente gire el destornillador en la dirección de las agujas del reloj para **aumentar** la torsión y en dirección opuesta para **disminuirla**.



**SERIES 2 1/2 ANGULO  
APRIETATUERCAS MECANICO, DESTORNILLADORES Y TALADROS  
DECLARACION DE CONFORMIDAD**

Nosotros, Sioux Tools, Inc., 250 Snap-on Drive, P.O. Box 1596, Murphy, NC, 28906, USA, declaramos bajo nuestra única responsabilidad que los productos

**2A1100, 2A1102, 2A1102B, 2A1106B, 2A1110, 2A1120, 2A1130, 2A1140, 2A1152, 2A1152B,  
2A1200, 2A1202, 2A1202B, 2A1210, 2A1230, 2A1240, 2A1252, 2A1252B,  
2A1300, 2AX1300, 2A1301, 2A1302, 2A1310, 2A1330, 2AX1330, 2A1340, 2A1352, 2A1352B,  
2A1400, 2AX1400, 2A1440,  
2A1500, 2A1502, 2A1502B, 2A1510, 2A1530, 2A1552B,  
2A1600, 2A1602, 2A1602B, 2A1610, 2A1630, 2AX1630, 2A1640, 2A1652, 2A1652B,  
2A2100, 2A2101, 2A2101Q, 2A2102, 2A2102B, 2A2105, 2A2105Q, 2AX2105Q, 2A2106, 2A2106B, 2AX2106B, 2A2110, 2A2130, 2A2151,  
2A2152, 2A2152B,  
2A2201, 2A2201M, 2A2201Q, 2A2202, 2A2202B, 2A2205, 2A2205M, 2A2205Q, 2A2206, 2A2206B, 2A2210, 2A2230, 2A2251, 2A2251M,  
2A2252, 2A2252B,  
2A2300, 2AX2300, 2A2301, 2A2301Q, 2A2302, 2A2302B, 2A2305, 2A2305Q, 2A2306, 2A2306B, 2AX2306B, 2A2310, 2A2330,  
2A2351, 2A2352, 2A2352B,  
2A2400, 2A2401, 2A2402B, 2A2410, 2A2452,  
2A2500, 2A2501, 2A2502, 2A2502B, 2AX2502B, 2A2502BS, 2A2505, 2A2506, 2A2506B, 2A2510, 2A2530, 2A2552B,  
2A2600, 2A2601, 2A2601Q, 2A2602, 2A2602B, 2A2605, 2A2605Q, 2A2606, 2A2606B, 2A2610, 2A2630, 2A2651, 2AX2651, 2A2652, 2A2652B**

con los cuales se relaciona esta Declaración están en conformidad con las siguientes norma(s), u otros documento(s) normativos:

**EN 792 (preliminar), EN 292 Partes 1 y 2, ISO 8662, Pneurop PN8NTC1**

siguiendo lo estipulado en

**89/392/EEC tal como fue enmendada por las Directivas 91/368/EEC y 93/44/EC.**

1 de junio de 2003  
Murphy, North Carolina, USA  
Fecha y lugar de edición

Gerald E. Seebeck  
Presidente  
Sioux Tools Inc.  
Nombre y puesto del editor



Firma del editor

**LECTURA DE VIBRACIONES Y SONIDOS**

| No.Catálogo |         |         |         |         |         |          |         |          |         |          |         | *Presión de sonido dBA | *Presión de sonido dBA | **Vibración m/s <sup>2</sup> |
|-------------|---------|---------|---------|---------|---------|----------|---------|----------|---------|----------|---------|------------------------|------------------------|------------------------------|
| 2A1100      | 2A1200  | 2A1300  | 2A1400  | 2A1500  | 2A1600  | 2A2100   |         | 2A2300   | 2A2400  | 2A2500   | 2A2600  | 82,1                   | 94,8                   | Menos de 2,5                 |
|             |         | 2AX1300 | 2AX1400 |         |         |          |         | 2AX2300  |         |          |         | 82,1                   | 94,8                   | Menos de 2,5                 |
|             |         | 2A1301  |         |         |         | 2A2101   | 2A2201  | 2A2301   | 2A2401  | 2A2501   | 2A2601  | 82,1                   | 94,8                   | Menos de 2,5                 |
|             |         |         |         |         |         | 2A2101Q  | 2A2201M | 2A2301Q  |         |          | 2A2601Q | 82,1                   | 94,8                   | Menos de 2,5                 |
|             |         |         |         |         |         |          | 2A2201Q |          |         |          |         | 82,1                   | 94,8                   | Menos de 2,5                 |
| 2A1102      | 2A1202  | 2A1302  |         | 2A1502  | 2A1602  | 2A2102   | 2A2202  | 2A2302   | 2A2402B | 2A2502   | 2A2602  | 82,1                   | 94,8                   | Menos de 2,5                 |
| 2A1102B     | 2A1202B |         |         | 2A1502B | 2A1602B | 2A2102B  | 2A2202B | 2A2302B  |         | 2A2502B  | 2A2602B | 82,1                   | 94,8                   | Menos de 2,5                 |
|             |         |         |         |         |         |          |         |          |         | 2A2502BS |         | 82,1                   | 94,8                   | Menos de 2,5                 |
|             |         |         |         |         |         |          |         |          |         | 2AX2502B |         | 82,1                   | 94,8                   | Menos de 2,5                 |
|             |         |         |         |         |         | 2A2105   | 2A2205  | 2A2305   |         | 2A2505   | 2A2605  | 82,1                   | 94,8                   | 4.8                          |
|             |         |         |         |         |         | 2A2105Q  | 2A2205M |          |         |          | 2A2605Q | 82,1                   | 94,8                   | 4.8                          |
|             |         |         |         |         |         | 2AX2105Q | 2A2205Q | 2A2305Q  |         |          |         | 82,1                   | 94,8                   | 4.8                          |
| 2A1106B     |         |         |         |         |         | 2A2106   | 2A2206  | 2A2306   |         | 2A2506   | 2A2606  | 82,1                   | 94,8                   | 4.8                          |
|             |         |         |         |         |         | 2A2106B  | 2A2206B | 2A2306B  |         | 2A2506B  | 2A2606B | 82,1                   | 94,8                   | 4.8                          |
|             |         |         |         |         |         | 2AX2106B |         | 2AX2306B |         |          |         | 82,1                   | 94,8                   | 4.8                          |
| 2A1110      | 2A1210  | 2A1310  |         | 2A1510  | 2A1610  | 2A2110   | 2A2210  | 2A2310   | 2A2410  | 2A2510   | 2A2610  | 82,1                   | 94,8                   | Menos de 2,5                 |
| 2A1120      |         |         |         |         |         |          |         |          |         |          |         | 82,1                   | 94,8                   | Menos de 2,5                 |
| 2A1130      | 2A1230  | 2A1330  |         | 2A1530  | 2A1630  | 2A2130   | 2A2230  | 2A2330   |         | 2A2530   | 2A2630  | 82,1                   | 94,8                   | Menos de 2,5                 |
|             |         | 2AX1330 |         |         | 2AX1630 |          |         |          |         |          |         | 82,1                   | 94,8                   | Menos de 2,5                 |
| 2A1140      | 2A1240  | 2A1340  | 2A1440  |         | 2A1640  |          |         |          |         |          |         | 82,1                   | 94,8                   | Menos de 2,5                 |
|             |         |         |         |         |         | 2A2151   | 2A2251  | 2A2351   |         |          | 2A2651  | 82,1                   | 94,8                   | Menos de 2,5                 |
|             |         |         |         |         |         |          | 2A2251M |          |         |          | 2AX2651 | 82,1                   | 94,8                   | Menos de 2,5                 |
| 2A1152      | 2A1252  | 2A1352  |         |         | 2A1652  | 2A2152   | 2A2252  | 2A2352   | 2A2452  |          | 2A2652  | 82,1                   | 94,8                   | Menos de 2,5                 |
| 2A1152B     | 2A1252B | 2A1352B |         | 2A1552B | 2A1652B | 2A2152B  | 2A2252B | 2A2352B  |         | 2A2552B  | 2A2652B | 82,1                   | 94,8                   | Menos de 2,5                 |

\*según PN8NTC1    \*\*según ISO 8662



## ISTRUZIONI PER ANGOLO AVVITATORI, CACCIAVITI E TRAPANI SERIE 2 1/2

Leggere attentamente le “Norme di sicurezza per l’uso di attrezzi pneumatici” e le seguenti istruzioni prima di utilizzare la presente apparecchiatura.

### ALIMENTAZIONE ARIA

L’efficienza dell’apparecchio dipende da un’adeguata alimentazione di aria pulita ad una pressione di 90 psi (6,2 bar). Per il massimo flusso di aria compressa e per estendere la durata dell’attrezzo utilizzare un filtro sull’impianto, un regolatore di pressione e un lubrificante. Prima di collegare l’attrezzo far fuoriuscire un pò di aria dalla tubazione in modo da rimuovere eventuali residui di acqua e sporcizia che possano essersi accumulati.

### TUBAZIONE E CONNETTORI

Il D.I. del tubo di alimentazione non deve essere inferiore a 3/8” (10 mm). Il D.I. delle prolunghes deve essere di almeno 1/2” (13 mm). Adoperare giunzioni e connettori con un D.I. di almeno 3/8” (10 mm). Quando si utilizzano giunzioni ad innesto rapido, installare un tubo conduttore di 2 m. tra l’attrezzo e le giunzioni stesse.

### LUBRIFICAZIONE

Utilizzare olio per motori ad aria SIOUX n. 288. Si raccomanda l’utilizzo di un impianto di lubrificazione per circuiti ad aria compressa regolato ad una velocità da 2 a 4 gocce al minuto. Se non viene utilizzato alcun impianto di lubrificazione aggiungere, due volte al giorno, 1,2 cc (da 12 a 15 gocce) di olio all’interno della cassetta di aspirazione aria.

Lubrificare con grasso SIOUX n. 289A gli ingranaggi ogni 100 ore di utilizzo.

Lubrificare la testa ad angolo con olio SIOUX No. 1232A ogni 40 ore di servizio.

Lubrificare con grasso SIOUX n. 1232A ogni 40 ore di utilizzo le frizioni regolabili ad innesto dentato.

### USO GENERALE

Il motore ad aria viene avviato premendo l’apposita levetta di comando o grilletto. La velocità del motore può essere controllata regolando l’apposito comando con testa ad intaglio collocato sul corpo dell’attrezzo o sulla superficie del grilletto su alcuni modelli.



Sugli apparecchi reversibili il senso di rotazione del mandrino viene controllato dal pulsante di reversibilità. Quando si preme tale pulsante il mandrino gira in senso antiorario. Premere sempre il pulsante a fondo per ottenere la massima potenza. Su alcuni modelli si può bloccare il pulsante di reversibilità nella posizione di rotazione inversa premendo completamente il pulsante stesso e ruotandolo in senso orario.

### Informazioni sul funzionamento della frizione

#### Cacciaviti ed avvitatori

|  |   |
|--|---|
| <b>TRASMISSIONE DIRETTA</b> .....                            | Il mandrino gira insieme al motore. Il motore va in stallo quando è stata raggiunta una forza di serraggio elevata sulla parte girevole.  |
| <b>FRIZIONE DIRETTA</b> .....                                | Il mandrino non gira insieme al motore. Esercitando pressione sul mandrino si innesta il dispositivo a ganasce diritte per far girare il mandrino stesso. Il motore va in stallo quando è stata raggiunta una forza di serraggio elevata sulla parte girevole.  |
| <b>FRIZIONE AD INNESTO DENTATO-GANASCE ANGOLARI</b> .....    | Il mandrino non gira insieme al motore. Esercitando pressione sul mandrino si innesta il dispositivo a ganasce angolari per far girare il mandrino stesso. La frizione “saltella” quando viene raggiunto un certo valore di coppia di serraggio. Il valore di coppia sulla parte girevole viene determinata dalla pressione esercitata sull’attrezzo da parte dell’operatore. |
| <b>FRIZIONE AD INNESTO DENTATO CON GANASCE A RULLO</b> ..... | Simile al dispositivo a ganasce angolari ad eccezione dei 4 rulli che innestano gli ingranaggi angolari dentati. Saltella più velocemente ed il flusso dell’aria compressa è meno intenso.  |
| <b>FRIZIONE REGOLABILE</b> .....                             | Il mandrino non gira insieme al motore. Esercitando pressione sul mandrino si innesta la frizione che fa girare il mandrino stesso. Quando la parte girevole ha raggiunto il valore di coppia predeterminato la frizione inizia a “saltellare.” Regolando la pressione della molla si variano i valori di coppia per il serraggio.  |

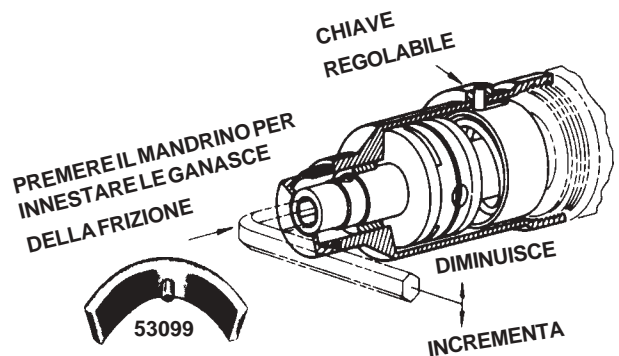
### Regolazione della frizione

#### OLTRE I 25 POLLICI PER LIBBRA

Posizionare la chiave regolabile (attrezzo n. 53099) con la spina infilata nell’apposita apertura sul pacco frizione. Infilare una chiave esagonale da un 1/4 di pollice (6,4 mm) nel portapunta, premere verso l’interno e girare fino a far incastrare la chiave regolabile nella tacca del dado della frizione. Continuare a tenere il portapunta abbassato con la chiave esagonale e ruotare in senso orario per **incrementare** i valori di coppia o in senso antiorario per **diminuirli**.

#### SOTTO I 25 POLLICI PER LIBBRA SOSTITUIRE LA MOLLA VERDE N. 41284

Di nuovo posizionare la chiave regolabile come indicato per i valori di coppia maggiori ed infilare la lama di un cacciavite nell’apertura del portapunta fino a quando la lama stessa entra in contatto con la tacca in profondità. Ruotare il cacciavite fino a far incastrare la chiave regolabile nell’apposito alloggiamento e, di nuovo, ruotare il cacciavite in senso orario per **incrementare** i valori di coppia o in senso orario per **diminuirli**.



**ANGOLO AVVITATORI, CACCIAVITI E TRAPANI SERIE 2 1/2**

**CERTIFICAZIONE DI CONFORMITÀ**

La Sioux Tools, Inc, con sede al 250 Snap-on Drive, P.O. Box 1596, Murphy, NC, 28906, USA, solennemente dichiara sotto la propria e sola responsabilità che i prodotti

**2A1100, 2A1102, 2A1102B, 2A1106B, 2A1110, 2A1120, 2A1130, 2A1140, 2A1152, 2A1152B,**  
**2A1200, 2A1202, 2A1202B, 2A1210, 2A1230, 2A1240, 2A1252, 2A1252B,**  
**2A1300, 2AX1300, 2A1301, 2A1302, 2A1310, 2A1330, 2AX1330, 2A1340, 2A1352, 2A1352B,**  
**2A1400, 2AX1400, 2A1440,**  
**2A1500, 2A1502, 2A1502B, 2A1510, 2A1530, 2A1552B,**  
**2A1600, 2A1602, 2A1602B, 2A1610, 2A1630, 2AX1630, 2A1640, 2A1652, 2A1652B,**  
**2A2100, 2A2101, 2A2101Q, 2A2102, 2A2102B, 2A2105, 2A2105Q, 2AX2105Q, 2A2106, 2A2106B, 2AX2106B, 2A2110, 2A2130, 2A2151,**  
**2A2152, 2A2152B,**  
**2A2201, 2A2201M, 2A2201Q, 2A2202, 2A2202B, 2A2205, 2A2205M, 2A2205Q, 2A2206, 2A2206B, 2A2210, 2A2230, 2A2251, 2A2251M,**  
**2A2252, 2A2252B,**  
**2A2300, 2AX2300, 2A2301, 2A2301Q, 2A2302, 2A2302B, 2A2305, 2A2305Q, 2A2306, 2A2306B, 2AX2306B, 2A2310, 2A2330,**  
**2A2351, 2A2352, 2A2352B,**  
**2A2400, 2A2401, 2A2402B, 2A2410, 2A2452,**  
**2A2500, 2A2501, 2A2502, 2A2502B, 2AX2502B, 2A2502BS, 2A2505, 2A2506, 2A2506B, 2A2510, 2A2530, 2A2552B,**  
**2A2600, 2A2601, 2A2601Q, 2A2602, 2A2602B, 2A2605, 2A2605Q, 2A2606, 2A2606B, 2A2610, 2A2630, 2A2651, 2AX2651, 2A2652, 2A2652B**

ai quali la presente dichiarazione si riferisce sono conformi ai requisiti delle seguenti normative e direttive:


**EN 792 (estratto), EN 292 Parte 1 e 2, ISO 8662, Pneurop PN8NTC1**

secondo quanto previsto dalla normativa

**CEE 89/392 così come aggiornata dalle direttive CEE 91/368 e CE 93/44.**

1 giugno 2003  
Murphy, North Carolina, USA  
Data e luogo del rilascio

Gerald E. Seebeck  
Presidente  
Sioux Tools Inc.  
Nome e posizione del dichiarante

  
Firma del dichiarante

**VALORI DI RUMOROSITÀ E VIBRAZIONI**

| Catalogo n. |         |         |         |         |         |          |         |          |         |          |         | *Pressione sonora<br>dBA | *Potenza sonora<br>dBA | **Vibrazioni<br>m/s <sup>2</sup> |
|-------------|---------|---------|---------|---------|---------|----------|---------|----------|---------|----------|---------|--------------------------|------------------------|----------------------------------|
| 2A1100      | 2A1200  | 2A1300  | 2A1400  | 2A1500  | 2A1600  | 2A2100   |         | 2A2300   | 2A2400  | 2A2500   | 2A2600  | 82,1                     | 94,8                   | Inferiore a 2,5                  |
|             |         | 2AX1300 | 2AX1400 |         |         |          |         | 2AX2300  |         |          |         | 82,1                     | 94,8                   | Inferiore a 2,5                  |
|             |         | 2A1301  |         |         |         | 2A2101   | 2A2201  | 2A2301   | 2A2401  | 2A2501   | 2A2601  | 82,1                     | 94,8                   | Inferiore a 2,5                  |
|             |         |         |         |         |         | 2A2101Q  | 2A2201M | 2A2301Q  |         |          | 2A2601Q | 82,1                     | 94,8                   | Inferiore a 2,5                  |
|             |         |         |         |         |         | 2A2201Q  |         |          |         |          |         | 82,1                     | 94,8                   | Inferiore a 2,5                  |
| 2A1102      | 2A1202  | 2A1302  |         | 2A1502  | 2A1602  | 2A2102   | 2A2202  | 2A2302   | 2A2402B | 2A2502   | 2A2602  | 82,1                     | 94,8                   | Inferiore a 2,5                  |
| 2A1102B     | 2A1202B |         |         | 2A1502B | 2A1602B | 2A2102B  | 2A2202B | 2A2302B  |         | 2A2502B  | 2A2602B | 82,1                     | 94,8                   | Inferiore a 2,5                  |
|             |         |         |         |         |         |          |         |          |         | 2A2502BS |         | 82,1                     | 94,8                   | Inferiore a 2,5                  |
|             |         |         |         |         |         |          |         |          |         | 2AX2502B |         | 82,1                     | 94,8                   | Inferiore a 2,5                  |
|             |         |         |         |         |         | 2A2105   | 2A2205  | 2A2305   |         | 2A2505   | 2A2605  | 82,1                     | 94,8                   | 4.8                              |
|             |         |         |         |         |         | 2A2105Q  | 2A2205M |          |         |          | 2A2605Q | 82,1                     | 94,8                   | 4.8                              |
|             |         |         |         |         |         | 2AX2105Q | 2A2205Q | 2A2305Q  |         |          |         | 82,1                     | 94,8                   | 4.8                              |
| 2A1106B     |         |         |         |         |         | 2A2106   | 2A2206  | 2A2306   |         | 2A2506   | 2A2606  | 82,1                     | 94,8                   | 4.8                              |
|             |         |         |         |         |         | 2A2106B  | 2A2206B | 2A2306B  |         | 2A2506B  | 2A2606B | 82,1                     | 94,8                   | 4.8                              |
|             |         |         |         |         |         | 2AX2106B |         | 2AX2306B |         |          |         | 82,1                     | 94,8                   | 4.8                              |
| 2A1110      | 2A1210  | 2A1310  |         | 2A1510  | 2A1610  | 2A2110   | 2A2210  | 2A2310   | 2A2410  | 2A2510   | 2A2610  | 82,1                     | 94,8                   | Inferiore a 2,5                  |
| 2A1120      |         |         |         |         |         |          |         |          |         |          |         | 82,1                     | 94,8                   | Inferiore a 2,5                  |
| 2A1130      | 2A1230  | 2A1330  |         | 2A1530  | 2A1630  | 2A2130   | 2A2230  | 2A2330   |         | 2A2530   | 2A2630  | 82,1                     | 94,8                   | Inferiore a 2,5                  |
|             |         | 2AX1330 |         |         | 2AX1630 |          |         |          |         |          |         | 82,1                     | 94,8                   | Inferiore a 2,5                  |
| 2A1140      | 2A1240  | 2A1340  | 2A1440  |         | 2A1640  |          |         |          |         |          |         | 82,1                     | 94,8                   | Inferiore a 2,5                  |
|             |         |         |         |         |         | 2A2151   | 2A2251  | 2A2351   |         |          | 2A2651  | 82,1                     | 94,8                   | Inferiore a 2,5                  |
|             |         |         |         |         |         | 2A2251M  |         |          |         |          | 2AX2651 | 82,1                     | 94,8                   | Inferiore a 2,5                  |
| 2A1152      | 2A1252  | 2A1352  |         | 2A1652  | 2A2152  | 2A2252   | 2A2352  | 2A2452   |         |          | 2A2652  | 82,1                     | 94,8                   | Inferiore a 2,5                  |
| 2A1152B     | 2A1252B | 2A1352B |         | 2A1652B | 2A2152B | 2A2252B  | 2A2352B |          |         | 2A2552B  | 2A2652B | 82,1                     | 94,8                   | Inferiore a 2,5                  |

\*secondo PN8NTC1    \*\*secondo ISO 8662



## INSTRUCTIONS POUR VISSEUSES, CLÉS ET PERCEUSES DES GAMMES 2-1/2 ANGLE

Avant de vous servir de ce matériel, lisez soigneusement ces instructions ainsi que la **fiche sécurité sur l'outillage pneumatique**.

### ALIMENTATION EN AIR

L'efficacité de l'outil dépend de la qualité de l'air d'alimentation, qui doit être sec et propre, et de la pression, qui doit être de 6,2 bar (90 psi). Son rendement et sa durée de vie seront améliorés si un filtre de circuit d'alimentation, un régulateur de pression et un lubrificateur d'air sont utilisés. Avant de brancher l'outil, purgez l'air de la ligne pour en éliminer l'eau et les saletés ayant pu s'y accumuler.

### TUYAUX ET RACCORDS

Le diamètre interne de la manchette ne doit pas être inférieur à 10 mm (3/8"). Celui des rallonges doit être d'au moins 13 mm (1/2"). Le diamètre interne des raccords et des embouts doit être d'au moins 10 mm (3/8").

### LUBRIFICATION

Utilisez l'huile SIOUX de référence 288 prévue pour moteur pneumatique. Il est recommandé d'utiliser un lubrificateur d'air délivrant 2 à 4 gouttes d'huile par minute. En l'absence de lubrificateur, ajoutez deux fois par jour 1,2 ml d'huile (0,04 once, soit 12 à 15 gouttes) dans l'arrivée d'air.

Lubrifiez les engrenages toutes les 100 heures d'utilisation avec la graisse SIOUX de référence 289A.

Lubrifiez la tête oblique en utilisant du lubrifiant SIOUX No. 1232A toutes les 40 heures d'utilisation.

Lubrifiez les embrayages à couple fixe ou variable toutes les 40 heures d'utilisation avec la graisse SIOUX de référence 1232A.

### FONCTIONNEMENT

Le moteur pneumatique est commandé en appuyant sur la gâchette de l'outil. La vitesse du moteur peut être ajustée avec la tête fendue située sur le carter ou, pour certains modèles, sur la gâchette



Sur les outils avec inversion, le sens de rotation de la broche est sélectionné avec le bouton inverseur. Quand le bouton est enfoncé, la broche tourne dans le sens inverse de celui des aiguilles d'une montre. Pour obtenir la puissance maximale, enfoncez le bouton bien à fond. Sur certains modèles, le bouton peut être verrouillé en position inversion lorsqu'il est enfoncé entièrement et tourné vers la droite.

### Fonctionnement des différents embrayages

#### Clés et visseuses

- ENTRAÎNEMENT DIRECT** ..... Broche toujours solidaire du moteur. Moteur se bloquant quand la pièce est serrée.
- EMBRAYAGE SIMPLE** ..... Broche libre s'engageant sur des mors droits quand l'opérateur exerce une pression sur l'outil. Moteur se bloquant quand la pièce est serrée.
- EMBRAYAGE À COUPLE VARIABLE AVEC MORS OBLIQUES** . Broche libre s'engageant sur des mors obliques quand l'opérateur exerce une pression sur l'outil. Désembrayage automatique (cliquetage) quand un certain couple de serrage est atteint. Couple déterminé par la pression exercée par l'opérateur sur l'outil.
- EMBRAYAGE À COUPLE VARIABLE AVEC MORS À GALETS** . Comparable au type à mors obliques, mais le couplage se fait par 4 galets sur des dents obliques. Désembrayage plus rapide (cliquetage) et impact moins puissant.
- EMBRAYAGE À COUPLE FIXER ÉGLABLE** ..... Broche libre s'engageant quand l'opérateur exerce une pression sur l'outil. Désembrayage automatique (cliquetage) quand un certain couple de serrage est atteint. Couple déterminé par le réglage d'un ressort.

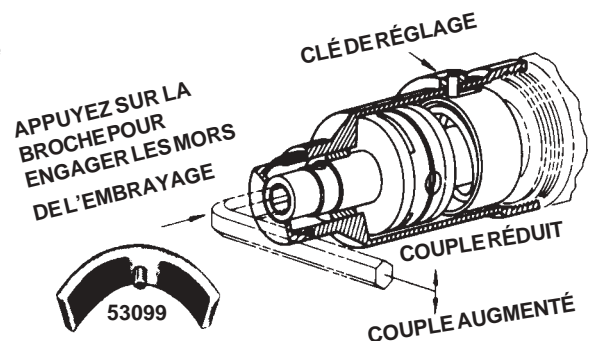
#### Réglage d'un embrayage à couple fixe réglable

##### COUPLES DE SERRAGE SUPÉRIEURS À 2,8 N.M (25 POUCE-LIVRE)

Pour ajuster l'embrayage, insérez la clé de réglage (réf. 53099) à ergot dans l'ouverture du carter d'embrayage. Insérez une clé mâle de 6,4 mm (1/4") dans le porte-embout, enfoncez-la et tournez-la pour que la clé de réglage vienne dans la fente de l'écrou de l'embrayage. Maintenez le porte-embout enfoncé avec la clé mâle en place et vissez, soit dans le sens des aiguilles d'une montre pour **augmenter** le couple, soit au contraire dans le sens inverse pour **réduire** le couple de serrage.

##### COUPLES DE SERRAGE INFÉRIEURS À 2,8 N.M (25 POUCE-LIVRE): UTILISEZ LE RESSORT VERT RÉF. 41284

Mettez de nouveau la clé de réglage en position comme pour le couple maximal. Insérez la lame d'un tournevis dans l'ouverture du porte-embout pour l'amener au contact de la fente au fond. Faites tourner la lame jusqu'à ce que la clé de réglage soit en place, puis continuez à visser, soit dans le sens des aiguilles d'une montre pour **augmenter** le couple, soit au contraire dans le sens inverse pour **réduire** le couple de serrage.



**VISSEUSES, CLÉS ET PERCEUSES  
DES GAMMES 2-1/2 ANGLE  
DÉCLARATION DE CONFORMITÉ**

La société Sioux Tools, Inc., située à : 250 Snap-on Drive, P.O. Box 1596, Murphy, NC, 28906, USA, affirme que les produits déclare sous sa seule responsabilité que les produits

2A1100, 2A1102, 2A1102B, 2A1106B, 2A1110, 2A1120, 2A1130, 2A1140, 2A1152, 2A1152B,  
2A1200, 2A1202, 2A1202B, 2A1210, 2A1230, 2A1240, 2A1252, 2A1252B,  
2A1300, 2AX1300, 2A1301, 2A1302, 2A1310, 2A1330, 2AX1330, 2A1340, 2A1352, 2A1352B,  
2A1400, 2AX1400, 2A1440,

2A1500, 2A1502, 2A1502B, 2A1510, 2A1530, 2A1552B,

2A1600, 2A1602, 2A1602B, 2A1610, 2A1630, 2AX1630, 2A1640, 2A1652, 2A1652B,

2A2100, 2A2101, 2A2101Q, 2A2102, 2A2102B, 2A2105, 2A2105Q, 2AX2105Q, 2A2106, 2A2106B, 2AX2106B, 2A2110, 2A2130, 2A2151,  
2A2152, 2A2152B,

2A2201, 2A2201M, 2A2201Q, 2A2202, 2A2202B, 2A2205, 2A2205M, 2A2205Q, 2A2206, 2A2206B, 2A2210, 2A2230, 2A2251, 2A2251M, 2A2252,  
2A2252B,

2A2300, 2AX2300, 2A2301, 2A2301Q, 2A2302, 2A2302B, 2A2305, 2A2305Q, 2A2306, 2A2306B, 2AX2306B, 2A2310, 2A2330,  
2A2351, 2A2352, 2A2352B,

2A2400, 2A2401, 2A2402B, 2A2410, 2A2452,

2A2500, 2A2501, 2A2502, 2A2502B, 2AX2502B, 2A2502BS, 2A2505, 2A2506, 2A2506B, 2A2510, 2A2530, 2A2552B,

2A2600, 2A2601, 2A2601Q, 2A2602, 2A2602B, 2A2605, 2A2605Q, 2A2606, 2A2606B, 2A2610, 2A2630, 2A2651, 2AX2651, 2A2652, 2A2652B

visés par cette déclaration sont conformes aux normes ou aux documents normatifs suivants :

**EN 792 (version préliminaire), EN 292 Parties 1 et 2, ISO 8662, PNEUROP PN8NTC1**

en respectant les dispositions suivantes

**89/392/EEC revue par les directives européennes 91/368/EEC et 93/44/EC.**

1<sup>er</sup> juin 2003  
Murphy, North Carolina, USA  
Date et lieu de publication

Gerald E. Seebeck  
Président  
Sioux Tools Inc.  
Nom et poste occupé par le responsable

  
Signature du responsable

**NIVEAUX ACOUSTIQUES ET VIBRATOIRES**

| Réf. catalogue |         |         |         |         |         |          |         |          |         |          |         | *Pression<br>acoustique<br>dBA | *Puissance<br>acoustique<br>dBA | **Vibration<br>m/s <sup>2</sup> |
|----------------|---------|---------|---------|---------|---------|----------|---------|----------|---------|----------|---------|--------------------------------|---------------------------------|---------------------------------|
| 2A1100         | 2A1200  | 2A1300  | 2A1400  | 2A1500  | 2A1600  | 2A2100   |         | 2A2300   | 2A2400  | 2A2500   | 2A2600  | 82,1                           | 94,8                            | Moins de 2,5                    |
|                |         | 2AX1300 | 2AX1400 |         |         |          |         | 2AX2300  |         |          |         | 82,1                           | 94,8                            | Moins de 2,5                    |
|                |         | 2A1301  |         |         |         | 2A2101   | 2A2201  | 2A2301   | 2A2401  | 2A2501   | 2A2601  | 82,1                           | 94,8                            | Moins de 2,5                    |
|                |         |         |         |         |         | 2A2101Q  | 2A2201M | 2A2301Q  |         |          | 2A2601Q | 82,1                           | 94,8                            | Moins de 2,5                    |
|                |         |         |         |         |         |          | 2A2201Q |          |         |          |         | 82,1                           | 94,8                            | Moins de 2,5                    |
| 2A1102         | 2A1202  | 2A1302  |         | 2A1502  | 2A1602  | 2A2102   | 2A2202  | 2A2302   | 2A2402B | 2A2502   | 2A2602  | 82,1                           | 94,8                            | Moins de 2,5                    |
| 2A1102B        | 2A1202B |         |         | 2A1502B | 2A1602B | 2A2102B  | 2A2202B | 2A2302B  |         | 2A2502B  | 2A2602B | 82,1                           | 94,8                            | Moins de 2,5                    |
|                |         |         |         |         |         |          |         |          |         | 2A2502BS |         | 82,1                           | 94,8                            | Moins de 2,5                    |
|                |         |         |         |         |         |          |         |          |         | 2AX2502B |         | 82,1                           | 94,8                            | Moins de 2,5                    |
|                |         |         |         |         |         | 2A2105   | 2A2205  | 2A2305   |         | 2A2505   | 2A2605  | 82,1                           | 94,8                            | 4.8                             |
|                |         |         |         |         |         | 2A2105Q  | 2A2205M |          |         |          | 2A2605Q | 82,1                           | 94,8                            | 4.8                             |
|                |         |         |         |         |         | 2AX2105Q | 2A2205Q | 2A2305Q  |         |          |         | 82,1                           | 94,8                            | 4.8                             |
| 2A1106B        |         |         |         |         |         | 2A2106   | 2A2206  | 2A2306   |         | 2A2506   | 2A2606  | 82,1                           | 94,8                            | 4.8                             |
|                |         |         |         |         |         | 2A2106B  | 2A2206B | 2A2306B  |         | 2A2506B  | 2A2606B | 82,1                           | 94,8                            | 4.8                             |
|                |         |         |         |         |         | 2AX2106B |         | 2AX2306B |         |          |         | 82,1                           | 94,8                            | 4.8                             |
| 2A1110         | 2A1210  | 2A1310  |         | 2A1510  | 2A1610  | 2A2110   | 2A2210  | 2A2310   | 2A2410  | 2A2510   | 2A2610  | 82,1                           | 94,8                            | Moins de 2,5                    |
| 2A1120         |         |         |         |         |         |          |         |          |         |          |         | 82,1                           | 94,8                            | Moins de 2,5                    |
| 2A1130         | 2A1230  | 2A1330  |         | 2A1530  | 2A1630  | 2A2130   | 2A2230  | 2A2330   |         | 2A2530   | 2A2630  | 82,1                           | 94,8                            | Moins de 2,5                    |
|                |         | 2AX1330 |         |         | 2AX1630 |          |         |          |         |          |         | 82,1                           | 94,8                            | Moins de 2,5                    |
| 2A1140         | 2A1240  | 2A1340  | 2A1440  |         | 2A1640  |          |         |          |         |          |         | 82,1                           | 94,8                            | Moins de 2,5                    |
|                |         |         |         |         |         | 2A2151   | 2A2251  | 2A2351   |         |          | 2A2651  | 82,1                           | 94,8                            | Moins de 2,5                    |
|                |         |         |         |         |         |          | 2A2251M |          |         |          | 2AX2651 | 82,1                           | 94,8                            | Moins de 2,5                    |
| 2A1152         | 2A1252  | 2A1352  |         |         | 2A1652  | 2A2152   | 2A2252  | 2A2352   | 2A2452  |          | 2A2652  | 82,1                           | 94,8                            | Moins de 2,5                    |
| 2A1152B        | 2A1252B | 2A1352B |         | 2A1552B | 2A1652B | 2A2152B  | 2A2252B | 2A2352B  |         | 2A2552B  | 2A2652B | 82,1                           | 94,8                            | Moins de 2,5                    |

\*selon PN8NTC1    \*\*selon ISO 8662



## INSTRUCTIES VOOR HOEK MOERSLEUTELS, SCHROEVEDRAAIERS & BOREN SERIE NO. 2 1/2

Voordat u de machine in werking stelt, moet u deze instructies en de “**Veiligheidsvoorschriften voor perslucht machines**” gelezen en begrepen hebben.

### PERSLUCHTTOEVOER

Het gebruik van droge perslucht met de geschikte druk (90 psig / 6,2 bar) is bepalend voor een goed rendement van de machine. Het monteren van een leidingfilter, een drukregelventiel en een smeerinstallatie zorgt voor maximaal rendement en een lange levensduur. Voor u de machine aansluit, dient u de persluchtleiding schoon te blazen om water en vuil dat zich kan opgehoopt hebben te verwijderen.

### SLANGENKOPPELINGEN

De hoofdtoevoer moet een minimale binnendiameter van 3/8" (10 mm) hebben. De verbindingsslangen moeten een minimale binnendiameter van 1/2" (13 mm) hebben. Koppelingen en aansluitstukken moeten een minimale binnendiameter van 3/8" (10 mm) hebben.

### SMERING

Gebruik persluchtmotorolie van het type SIOUX Nr. 288. Het is aanbevolen om een persluchtmeersysteem te voorzien en dit af te stellen op 2 tot 4 druppels smeervloeistof per minuut. Is dit niet mogelijk, dan moet er twee keer per dag 0,04 oz (1,2 cc, 12 tot 15 druppels) olie in de luchtaanvoeropening bijgevoegd worden.

Na elke werkcyclus van 100 uur moet de tandwielkast opnieuw met SIOUX N° 289A vet gesmeerd worden.

Smeer het hoekvormig kopstuk met SIOUX No. 1232A vet na elke werkcyclus van 40 uur.

Positieve en regelbare koppelingen moeten om de 40 uur met SIOUX N° 1232A vet gesmeerd worden

### BEDIENING: ALGEMEEN

De persluchtmotor wordt gestart door de bedieningshendel of drukknop in te drukken. De motorsnelheid kan geregeld worden door middel van de sleufkopschroef die zich op de behuizing van de machine of bij sommige modellen aan de voorkant van de bedieningsknop bevindt.



Bij machines die zowel in vooruit als achteruit kunnen geschakeld worden, wordt de richting van de spildraaiing geregeld door de omkeertoets. Indien de toets ingedrukt is, draait de spil tegen de klok in. Druk de toets altijd volledig in om over het maximale motorvermogen te beschikken. Op sommige modellen kan de omkeertoets geblokkeerd worden in de “achteruit”-stand door deze toets helemaal in te drukken en naar rechts te draaien.

### Informatie over koppelingbediening

#### Schroevendraaiers en moersleutels

- STILSTANDMECHANISME** ..... De spil draait met de motor. De motor slaat af wanneer de werktuighouder te vast zit.
- RECHTSTREEKSE KOPPELING** ..... De spil draait niet met de motor. Indien u druk uitoefent op de spil, worden de rechte kaken ingeschakeld om de spil te draaien. De motor slaat af wanneer de werktuighouder te vast zit.
- POSITIEVE KOPPELING-HOEKKAAK** ..... De spil draait niet met de motor. Indien u druk uitoefent op de spil, worden de hoekkaken ingeschakeld om de spil te draaien. De koppeling ratelt wanneer een zekere spanning is bereikt. De torsiekracht op de werktuighouder wordt bepaald door de drukkracht van de bediener op de machine.
- POSITIEVE KOPPELING ROLKAKEN** ..... Gelijkaardig met de hoekkaak met de uitzondering dat 4 rollen de hoekvormige tanden inschakelen. Koppeling ratelt sneller en de slag is niet zo hard.
- REGELBARE KOPPELING** ..... De spil draait niet met de motor. Indien u druk uitoefent op spil, wordt de koppeling ingeschakeld, welke de spil doet draaien. Wanneer de werktuighouder een vooraf ingesteld koppel bereikt, begint de koppeling te ratelen. U kunt het koppel wijzigen door de druk op de veer aan te passen.

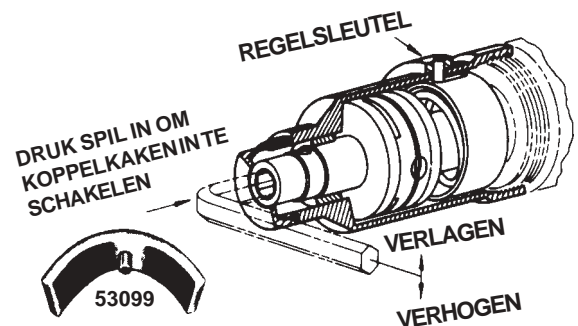
### Afstelling van regelbare koppeling

#### BOVEN 25 PSI

Om de koppeling te regelen, dient u de regelsleutel (No. 53099) met de pin door de opening in de behuizing van de koppeling te brengen. Plaats de 1/4" (6,4 mm) zeskantsleutel in de boorhouder, duw deze in en draai tot de regelsleutel in de sleuf van de koppelmoer valt. Hou de boorhouder ingedrukt met de zeskantsleutel en draai met de klok mee om het koppel te **verhogen** en tegen de klok in om het koppel te **verlagen**.

#### ONDER 25 PSI, VERANDER NAAR DE GROENE VEER NO. 41284

Plaats de regelsleutel opnieuw in de stand voor een hoger koppel, maar plaats een schroevendraaier door de boorhouderopening totdat deze de uiterste sleuf raakt. Draai de schroevendraaier tot de regelsleutel op zijn juiste plaats zit en draai opnieuw de schroevendraaier met de klok mee om het koppel te **verhogen** en tegen de klok in om het te **verlagen**.



**HOEKMOERSLEUTELS, SCHROEVEDRAAIERS & BOREN SIOUX SERIE NO. 21/2**

**CONFORMITEITSVERKLARING**

Ondergetekende, Sioux Tools, Inc., 250 Snap-on Drive, P.O. Box 1596, Murphy, NC, 28906, USA, verklaart met inachtneming van de eigen aansprakelijkheid desbetreffend, dat de produkten

**2A1100, 2A1102, 2A1102B, 2A1106B, 2A1110, 2A1120, 2A1130, 2A1140, 2A1152, 2A1152B,**  
**2A1200, 2A1202, 2A1202B, 2A1210, 2A1230, 2A1240, 2A1252, 2A1252B,**  
**2A1300, 2AX1300, 2A1301, 2A1302, 2A1310, 2A1330, 2AX1330, 2A1340, 2A1352, 2A1352B,**  
**2A1400, 2AX1400, 2A1440,**  
**2A1500, 2A1502, 2A1502B, 2A1510, 2A1530, 2A1552B,**  
**2A1600, 2A1602, 2A1602B, 2A1610, 2A1630, 2AX1630, 2A1640, 2A1652, 2A1652B,**  
**2A2100, 2A2101, 2A2101Q, 2A2102, 2A2102B, 2A2105, 2A2105Q, 2AX2105Q, 2A2106, 2A2106B, 2AX2106B, 2A2110, 2A2130, 2A2151,**  
**2A2201, 2A2201M, 2A2201Q, 2A2202, 2A2202B, 2A2205, 2A2205M, 2A2205Q, 2A2206, 2A2206B, 2A2210, 2A2230, 2A2251, 2A2251M,**  
**2A2252, 2A2252B,**  
**2A2300, 2AX2300, 2A2301, 2A2301Q, 2A2302, 2A2302B, 2A2305, 2A2305Q, 2A2306, 2A2306B, 2AX2306B, 2A2310, 2A2330,**  
**2A2351, 2A2352, 2A2352B,**  
**2A2400, 2A2401, 2A2402B, 2A2410, 2A2452,**  
**2A2500, 2A2501, 2A2502, 2A2502B, 2AX2502B, 2A2502BS, 2A2505, 2A2506, 2A2506B, 2A2510, 2A2530, 2A2552B,**  
**2A2600, 2A2601, 2A2601Q, 2A2602, 2A2602B, 2A2605, 2A2605Q, 2A2606, 2A2606B, 2A2610, 2A2630, 2A2651, 2A2652, 2A2652B**

waarop deze verklaring van toepassing is, conform zijn met de hierna genoemde norm, normen en/of andere regels en voorschriften:

**EN 792 (voorstel) EN 292 Deel 1 en 2, ISO 8662, Pneurop PN8NTC1**

met inachtneming van hetgeen voorzien is in de richtlijnen

**89/392/EEC en verder zoals gewijzigd door 91/368/EEC en 93/44/EEC.**

1 juni 2003  
Murphy, North Carolina, USA  
Datum en plaats:

Gerald E. Seebeck  
President  
Sioux Tools Inc.  
Naam en functie van de verantwoordelijke



Handtekening van de verantwoordelijke

**GELUIDS-ENTRILLINGSNIVEAUS**

| Catalogus nummer |         |         |         |         |         |          |         |          |         |          |         | *Geluids-<br>druk<br>dBA | *Geluids-<br>vermogen<br>dBA | **Trilling<br>m/s <sup>2</sup> |
|------------------|---------|---------|---------|---------|---------|----------|---------|----------|---------|----------|---------|--------------------------|------------------------------|--------------------------------|
| 2A1100           | 2A1200  | 2A1300  | 2A1400  | 2A1500  | 2A1600  | 2A2100   |         | 2A2300   | 2A2400  | 2A2500   | 2A2600  | 82,1                     | 94,8                         | Minder dan 2,5                 |
|                  |         | 2AX1300 | 2AX1400 |         |         |          |         | 2AX2300  |         |          |         | 82,1                     | 94,8                         | Minder dan 2,5                 |
|                  |         | 2A1301  |         |         |         | 2A2101   | 2A2201  | 2A2301   | 2A2401  | 2A2501   | 2A2601  | 82,1                     | 94,8                         | Minder dan 2,5                 |
|                  |         |         |         |         |         | 2A2101Q  | 2A2201M | 2A2301Q  |         |          | 2A2601Q | 82,1                     | 94,8                         | Minder dan 2,5                 |
|                  |         |         |         |         |         |          | 2A2201Q |          |         |          |         | 82,1                     | 94,8                         | Minder dan 2,5                 |
| 2A1102           | 2A1202  | 2A1302  |         | 2A1502  | 2A1602  | 2A2102   | 2A2202  | 2A2302   | 2A2402B | 2A2502   | 2A2602  | 82,1                     | 94,8                         | Minder dan 2,5                 |
| 2A1102B          | 2A1202B |         |         | 2A1502B | 2A1602B | 2A2102B  | 2A2202B | 2A2302B  |         | 2A2502B  | 2A2602B | 82,1                     | 94,8                         | Minder dan 2,5                 |
|                  |         |         |         |         |         |          |         |          |         | 2A2502BS |         | 82,1                     | 94,8                         | Minder dan 2,5                 |
|                  |         |         |         |         |         |          |         |          |         | 2AX2502B |         | 82,1                     | 94,8                         | Minder dan 2,5                 |
|                  |         |         |         |         |         | 2A2105   | 2A2205  | 2A2305   |         | 2A2505   | 2A2605  | 82,1                     | 94,8                         | 4.8                            |
|                  |         |         |         |         |         | 2A2105Q  | 2A2205M |          |         |          | 2A2605Q | 82,1                     | 94,8                         | 4.8                            |
|                  |         |         |         |         |         | 2AX2105Q | 2A2205Q | 2A2305Q  |         |          |         | 82,1                     | 94,8                         | 4.8                            |
| 2A1106B          |         |         |         |         |         | 2A2106   | 2A2206  | 2A2306   |         | 2A2506   | 2A2606  | 82,1                     | 94,8                         | 4.8                            |
|                  |         |         |         |         |         | 2A2106B  | 2A2206B | 2A2306B  |         | 2A2506B  | 2A2606B | 82,1                     | 94,8                         | 4.8                            |
|                  |         |         |         |         |         | 2AX2106B |         | 2AX2306B |         |          |         | 82,1                     | 94,8                         | 4.8                            |
| 2A1110           | 2A1210  | 2A1310  |         | 2A1510  | 2A1610  | 2A2110   | 2A2210  | 2A2310   | 2A2410  | 2A2510   | 2A2610  | 82,1                     | 94,8                         | Minder dan 2,5                 |
| 2A1120           |         |         |         |         |         |          |         |          |         |          |         | 82,1                     | 94,8                         | Minder dan 2,5                 |
| 2A1130           | 2A1230  | 2A1330  |         | 2A1530  | 2A1630  | 2A2130   | 2A2230  | 2A2330   |         | 2A2530   | 2A2630  | 82,1                     | 94,8                         | Minder dan 2,5                 |
|                  |         | 2AX1330 |         |         | 2AX1630 |          |         |          |         |          |         | 82,1                     | 94,8                         | Minder dan 2,5                 |
| 2A1140           | 2A1240  | 2A1340  | 2A1440  |         | 2A1640  |          |         |          |         |          |         | 82,1                     | 94,8                         | Minder dan 2,5                 |
|                  |         |         |         |         |         | 2A2151   | 2A2251  | 2A2351   |         |          | 2A2651  | 82,1                     | 94,8                         | Minder dan 2,5                 |
|                  |         |         |         |         |         |          | 2A2251M |          |         |          | 2AX2651 | 82,1                     | 94,8                         | Minder dan 2,5                 |
| 2A1152           | 2A1252  | 2A1352  |         |         | 2A1652  | 2A2152   | 2A2252  | 2A2352   | 2A2452  |          | 2A2652  | 82,1                     | 94,8                         | Minder dan 2,5                 |
| 2A1152B          | 2A1252B | 2A1352B |         | 2A1552B | 2A1652B | 2A2152B  | 2A2252B | 2A2352B  |         | 2A2552B  | 2A2652B | 82,1                     | 94,8                         | Minder dan 2,5                 |

\*conform PN8NTC1

\*\*conform ISO 8662



## ANVISNINGAR FÖR 2 1/2-SERIEN VINKEL MUTTERÅTDRAGARE, SKRUVMEJSLAR OCH BORRAR

Läs och sätt dig in i “Säkerhetsföreskrifter för tryckluftsverktyg” samt dessa anvisningar innan du använder detta verktyg.

### LUFTTILLFÖRSEL

Hur effektivt verktyget fungerar beror på korrekt tillförsel av ren torr luft vid 6,2 bar (90 psig). Använd ett ledningsfilter, en tryckregulator och en smörjapparat för att få maximal effekt och livslängd på verktygen. Blås luftledningen för att avlägsna vatten och smuts, som eventuellt kan ha samlats, innan verktyget ansluts.

### SLANG OCH SLANGANSLUTNINGAR

Tillförselslangen bör ha en innerdiameter (ID) på minst 10 mm. Förlängningsslangar bör ha en ID på minst 13 mm. Använd kopplingar och fattningar med en ID på minst 10 mm.

### SMÖRJNING

Använd SIOUX luftmotorolja nr 288. En luftslangsmörjapparat, inställd på 2–4 droppar per minut, tillrådes. Om smörjapparat inte används skall 1,2 ml olja, 12–15 droppar, tillsättas luftintaget dagligen.

Smörj dreven med SIOUX smörjmedel nr 289A var 100:e timme.

Smörj vinkelhuvudet med SIOUX smörjfett nr 1232A smörjfett var 40:e timme.

Smörj positiv och justerbara kopplingar med SIOUX smörjmedel nr 1232A var 40:e timme.

### ANVÄNDING

Luftmotorn startas när du trycker in manöverspaken eller utlösaren. Hastigheten kan kontrolleras genom att man justerar kontrollen med det spår försetta huvudet som finns på verktygets hölje eller på vissa modeller på utlösarytan.



På verktyg med riktningomkastning kontrolleras spindelns rotationsriktning av omkastningsknappen. När knappen är nedtryckt roterar spindelns moturs. Tryck alltid ned knappen helt för att få full kraft. Du kan låsa knappen för omkastad riktning på vissa modeller genom att trycka ned knappen helt och vrida den medurs.

### Information om hur kopplingen fungerar

#### Skruvmejslar och mutteråtdragare

- ÖVERSTEGRINGSDRIFT** ..... Spindelns rör sig med motorn. Motorn stegrar sig när åtdragaren är åtdragen.
- DIREKT KOPPLING** ..... Spindelns rör sig inte med motorn. Tryck mot spindelns kuggar in räta backar för att vrida runt spindelns. Motorn stegrar när åtdragaren är åtdragen.
- POSITIV KOPPLING VINKELBACK** ..... Spindelns rör sig inte med motorn. Tryck mot spindelns kuggar in vinkelbackar för att vrida spindelns. Kopplingen engagerar när en viss åtdragningsgrad har uppnåtts. Vridmomentet på åtdragaren bestäms av hur hårt operatören skjuter på verktyget.
- POSITIV KOPPLING** ..... Liknar vinkelback med undantag för att fyra (4) rullar kuggar in i vinklade kuggar. Engagerar snabbare och slaget inte så hårt.
- GÄNGRULLBACK JUSTERBAR KOPPLING** .... Spindelns rör sig inte med motorn. Tryck mot spindelns engagerar kopplingen vilket får spindelns att röra sig. När åtdragaren når ett förinställt vridmoment kommer kopplingen att engageras. Om man justerar fjädertrycket kommer vridmomentet att ändras.

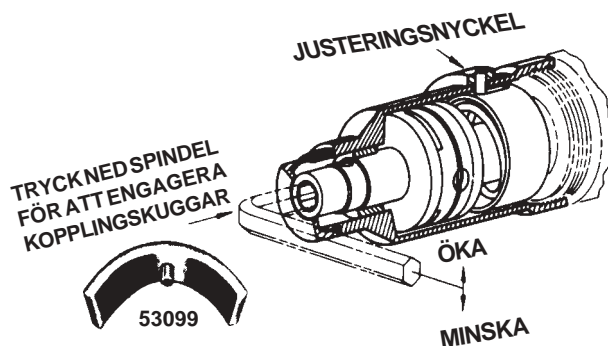
### Justeringar av justerbar koppling

#### ÖVER 2,92 NM (25 IN-LBS)

För att justera kopplingen placeras justeringsnyckel (nr. 53099) med stiftet genom öppningen i kopplingens hölje. Placera sexkantsnyckeln (6,4 mm) i borrhållaren, tryck in och vrid tills justeringsnyckeln glider in i springan på kopplingens mutter. Håll borrhållaren nedtryckt med sexkantsnyckeln och vrid medurs för att **öka** och moturs **minska** vridmomentet.

#### BYTTILL GRÖNFJÄDER NR. 41284 FÖR VRIDMOMENTSTRYCK UNDER 2,92 NM (25 IN-LBS)

Placera återigen justeringsnyckeln som för ett högre vridmoment men skjut in ett blad till en skruvmejsel genom öppningen till borrhållaren tills den får kontakt med skåran längst in. Roterar skruvmejseln tills justeringsnyckeln glider på plats. Roterar skruvmejseln medurs igen för att **öka** och moturs för att **minska** vridmomentet.



**SIOUX 2 1/2-SERIEN VINKEL  
MUTTERÅTDRAGARE, SKRUVMEJSLAR OCH BORRAR  
FÖRSÄKRAN OM ÖVERENSSTÄMMELSE**

Vi, Sioux Tools, Inc., 250 Snap-on Drive, P.O. Box 1596, Murphy, NC, 28906, USA, förklarar under eget ansvar att produkterna

**2A1100, 2A1102, 2A1102B, 2A1106B, 2A1110, 2A1120, 2A1130, 2A1140, 2A1152, 2A1152B,  
2A1200, 2A1202, 2A1202B, 2A1210, 2A1230, 2A1240, 2A1252, 2A1252B,  
2A1300, 2AX1300, 2A1301, 2A1302, 2A1310, 2A1330, 2AX1330, 2A1340, 2A1352, 2A1352B,  
2A1400, 2AX1400, 2A1440,  
2A1500, 2A1502, 2A1502B, 2A1510, 2A1530, 2A1552B,  
2A1600, 2A1602, 2A1602B, 2A1610, 2A1630, 2AX1630, 2A1640, 2A1652, 2A1652B,  
2A2100, 2A2101, 2A2101Q, 2A2102, 2A2102B, 2A2105, 2A2105Q, 2AX2105Q, 2A2106, 2A2106B, 2AX2106B, 2A2110, 2A2130, 2A2151,  
2A2152, 2A2152B,  
2A2201, 2A2201M, 2A2201Q, 2A2202, 2A2202B, 2A2205, 2A2205M, 2A2205Q, 2A2206, 2A2206B, 2A2210, 2A2230, 2A2251, 2A2251M,  
2A2252, 2A2252B,  
2A2300, 2AX2300, 2A2301, 2A2301Q, 2A2302, 2A2302B, 2A2305, 2A2305Q, 2A2306, 2A2306B, 2AX2306B, 2A2310, 2A2330,  
2A2351, 2A2352, 2A2352B,  
2A2400, 2A2401, 2A2402B, 2A2410, 2A2452,  
2A2500, 2A2501, 2A2502, 2A2502B, 2AX2502B, 2A2502BS, 2A2505, 2A2506, 2A2506B, 2A2510, 2A2530, 2A2552B,  
2A2600, 2A2601, 2A2601Q, 2A2602, 2A2602B, 2A2605, 2A2605Q, 2A2606, 2A2606B, 2A2610, 2A2630, 2A2651, 2AX2651, 2A2652, 2A2652B**

som denna försäkrans gäller uppfyller följande standard eller standarder eller andra normgivande dokument:

**EN 792 (utkast), EN 292 del 1 och 2, ISO 8662, Pneurop PN8NTC1**

i enlighet med villkoren i

**89/392/EEC med ändringar per direktiv 91/368/EEC och 93/44/EC**

1 juni 2003  
Murphy, North Carolina, USA  
Utfärdningsort och datum

Gerald E. Seebeck  
President  
Sioux Tools Inc.  
Utfärdarens namn och titel

  
Utfärdarens underskrift

**LJUD- OCH VIBRATIONSAVLÄSNINGAR**

| Katalog nr. |         |         |         |         |         |          |         |          |         |          |         | *Ljudtryck<br>dBA | *Ljudeffekt<br>dBA | **Vibration<br>m/s <sup>2</sup> |
|-------------|---------|---------|---------|---------|---------|----------|---------|----------|---------|----------|---------|-------------------|--------------------|---------------------------------|
| 2A1100      | 2A1200  | 2A1300  | 2A1400  | 2A1500  | 2A1600  | 2A2100   |         | 2A2300   | 2A2400  | 2A2500   | 2A2600  | 82,1              | 94,8               | Mindre än 2,5                   |
|             |         | 2AX1300 | 2AX1400 |         |         |          |         | 2AX2300  |         |          |         | 82,1              | 94,8               | Mindre än 2,5                   |
|             |         | 2A1301  |         |         |         | 2A2101   | 2A2201  | 2A2301   | 2A2401  | 2A2501   | 2A2601  | 82,1              | 94,8               | Mindre än 2,5                   |
|             |         |         |         |         |         | 2A2101Q  | 2A2201M | 2A2301Q  |         |          | 2A2601Q | 82,1              | 94,8               | Mindre än 2,5                   |
|             |         |         |         |         |         |          | 2A2201Q |          |         |          |         | 82,1              | 94,8               | Mindre än 2,5                   |
| 2A1102      | 2A1202  | 2A1302  |         | 2A1502  | 2A1602  | 2A2102   | 2A2202  | 2A2302   | 2A2402B | 2A2502   | 2A2602  | 82,1              | 94,8               | Mindre än 2,5                   |
| 2A1102B     | 2A1202B |         |         | 2A1502B | 2A1602B | 2A2102B  | 2A2202B | 2A2302B  |         | 2A2502B  | 2A2602B | 82,1              | 94,8               | Mindre än 2,5                   |
|             |         |         |         |         |         |          |         |          |         | 2A2502BS |         | 82,1              | 94,8               | Mindre än 2,5                   |
|             |         |         |         |         |         |          |         |          |         | 2AX2502B |         | 82,1              | 94,8               | Mindre än 2,5                   |
|             |         |         |         |         |         | 2A2105   | 2A2205  | 2A2305   |         | 2A2505   | 2A2605  | 82,1              | 94,8               | 4.8                             |
|             |         |         |         |         |         | 2A2105Q  | 2A2205M |          |         |          | 2A2605Q | 82,1              | 94,8               | 4.8                             |
|             |         |         |         |         |         | 2AX2105Q | 2A2205Q | 2A2305Q  |         |          |         | 82,1              | 94,8               | 4.8                             |
| 2A1106B     |         |         |         |         |         | 2A2106   | 2A2206  | 2A2306   |         | 2A2506   | 2A2606  | 82,1              | 94,8               | 4.8                             |
|             |         |         |         |         |         | 2A2106B  | 2A2206B | 2A2306B  |         | 2A2506B  | 2A2606B | 82,1              | 94,8               | 4.8                             |
|             |         |         |         |         |         | 2AX2106B |         | 2AX2306B |         |          |         | 82,1              | 94,8               | 4.8                             |
| 2A1110      | 2A1210  | 2A1310  |         | 2A1510  | 2A1610  | 2A2110   | 2A2210  | 2A2310   | 2A2410  | 2A2510   | 2A2610  | 82,1              | 94,8               | Mindre än 2,5                   |
| 2A1120      |         |         |         |         |         |          |         |          |         |          |         | 82,1              | 94,8               | Mindre än 2,5                   |
| 2A1130      | 2A1230  | 2A1330  |         | 2A1530  | 2A1630  | 2A2130   | 2A2230  | 2A2330   |         | 2A2530   | 2A2630  | 82,1              | 94,8               | Mindre än 2,5                   |
|             |         | 2AX1330 |         |         | 2AX1630 |          |         |          |         |          |         | 82,1              | 94,8               | Mindre än 2,5                   |
| 2A1140      | 2A1240  | 2A1340  | 2A1440  |         | 2A1640  |          |         |          |         |          |         | 82,1              | 94,8               | Mindre än 2,5                   |
|             |         |         |         |         |         | 2A2151   | 2A2251  | 2A2351   |         |          | 2A2651  | 82,1              | 94,8               | Mindre än 2,5                   |
|             |         |         |         |         |         |          | 2A2251M |          |         |          | 2AX2651 | 82,1              | 94,8               | Mindre än 2,5                   |
| 2A1152      | 2A1252  | 2A1352  |         | 2A1652  | 2A2152  | 2A2252   | 2A2352  | 2A2452   |         |          | 2A2652  | 82,1              | 94,8               | Mindre än 2,5                   |
| 2A1152B     | 2A1252B | 2A1352B |         | 2A1652B | 2A2152B | 2A2252B  | 2A2352B |          |         | 2A2552B  | 2A2652B | 82,1              | 94,8               | Mindre än 2,5                   |

\*enligt PN8NTC1 \*\*enligt ISO 8662





### ▲ WARNING



Some dust created by power sanding, sawing, grinding, drilling, and other construction activities contains chemicals known to cause cancer, birth defects or other reproductive harm.

### ▲ WARNUNG



Der durch Elektrosanden, -sägen, -schleifen und -bohren sowie durch andere Bauarbeiten anfallende Staub enthält Chemikalien, die nachweislich Krebs sowie Geburts- bzw. andere Fortpflanzungsschäden hervorrufen.

### ▲ ADVERTENCIA



El polvo generado al lijar, aserrar, afilar, taladrar y realizar otras tareas de construcción contiene compuestos químicos que podrían provocar cáncer, malformaciones congénitas y otras alteraciones del aparato reproductor.

### ▲ ATTENZIONE



La polvere generata da carteggiatura, segatura, smerigliatura, trapanatura con attrezzi elettrici e simili attività può contenere sostanze chimiche che causano cancro, difetti congeniti o altri danni all'apparato riproduttivo.

### ▲ AVERTISSEMENT



Les poussières produites par les travaux de ponçage, sciage, meulage, perçage et autres activités du bâtiment contiennent des substances chimiques aux propriétés réputées pour provoquer le cancer, des malformations de naissance et d'autre nuisances à l'égard des fonctions de la reproduction.

### ▲ OPGEPAST



Tijdens het zandstralen, zagen, slijpen, boren en bij andere bouwactiviteiten komen er scheikundige stoffen vrij die kankerverwekkend zijn en die bij pasgeborenen misvormingen veroorzaken of die andere vruchtbaarheidsstoornissen kunnen veroorzaken.

### ▲ VARNING



Somligt damm som skapas vid användning av verktyg för sandning, sågning, slipning, borrar samt andra aktiviteter innehåller kemikalier som är kända för att orsaka cancer, fosterskador och andra skador vid fortplantning.

**SIoux  
TOOLS INC.**

250 SNAP-ON DRIVE ■ PO BOX 1596 ■ MURPHY, NC 28906 ■ USA ■

Printed In U.S.A.

This pdf incorporates the following model numbers:

2A2551